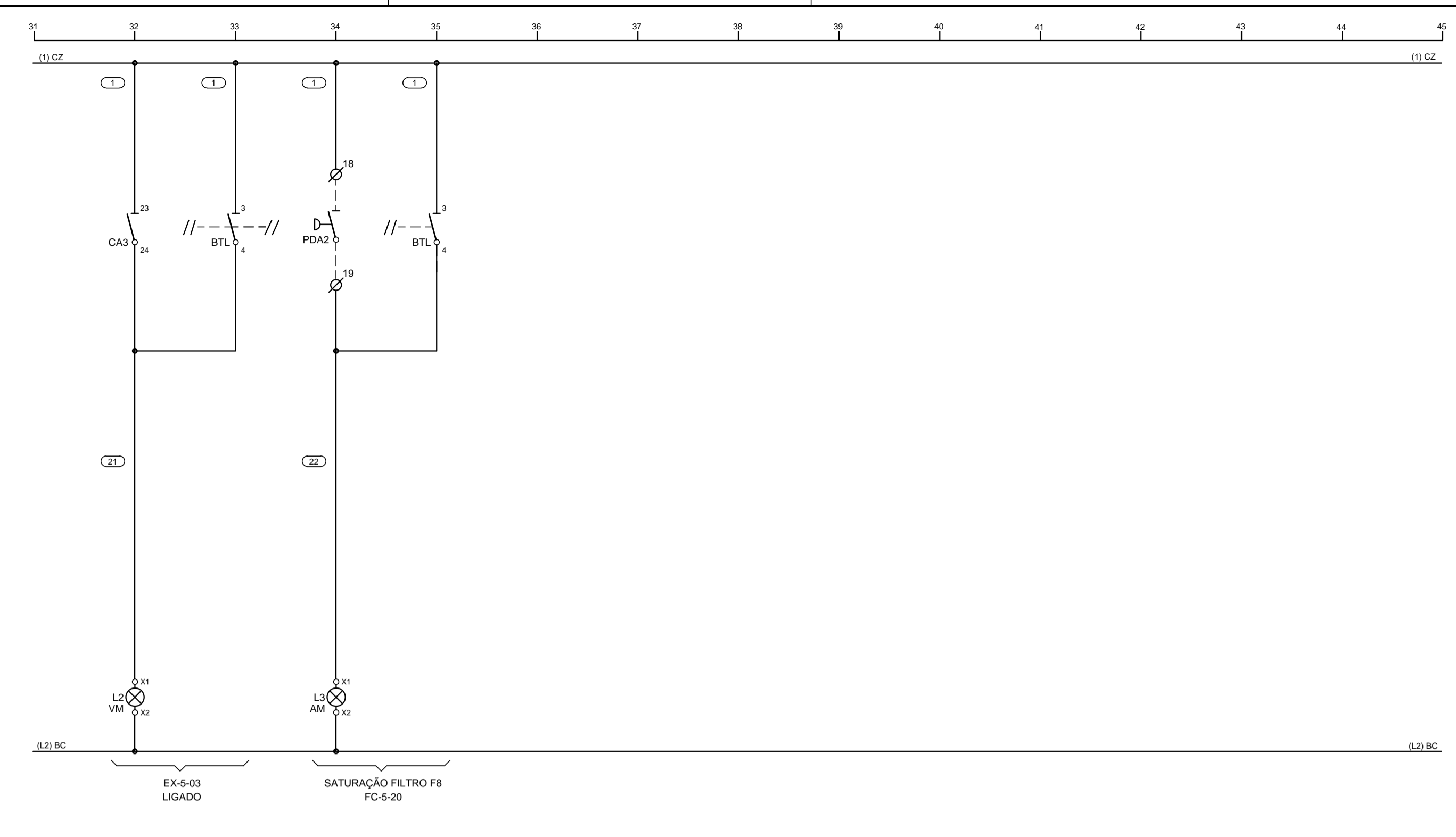
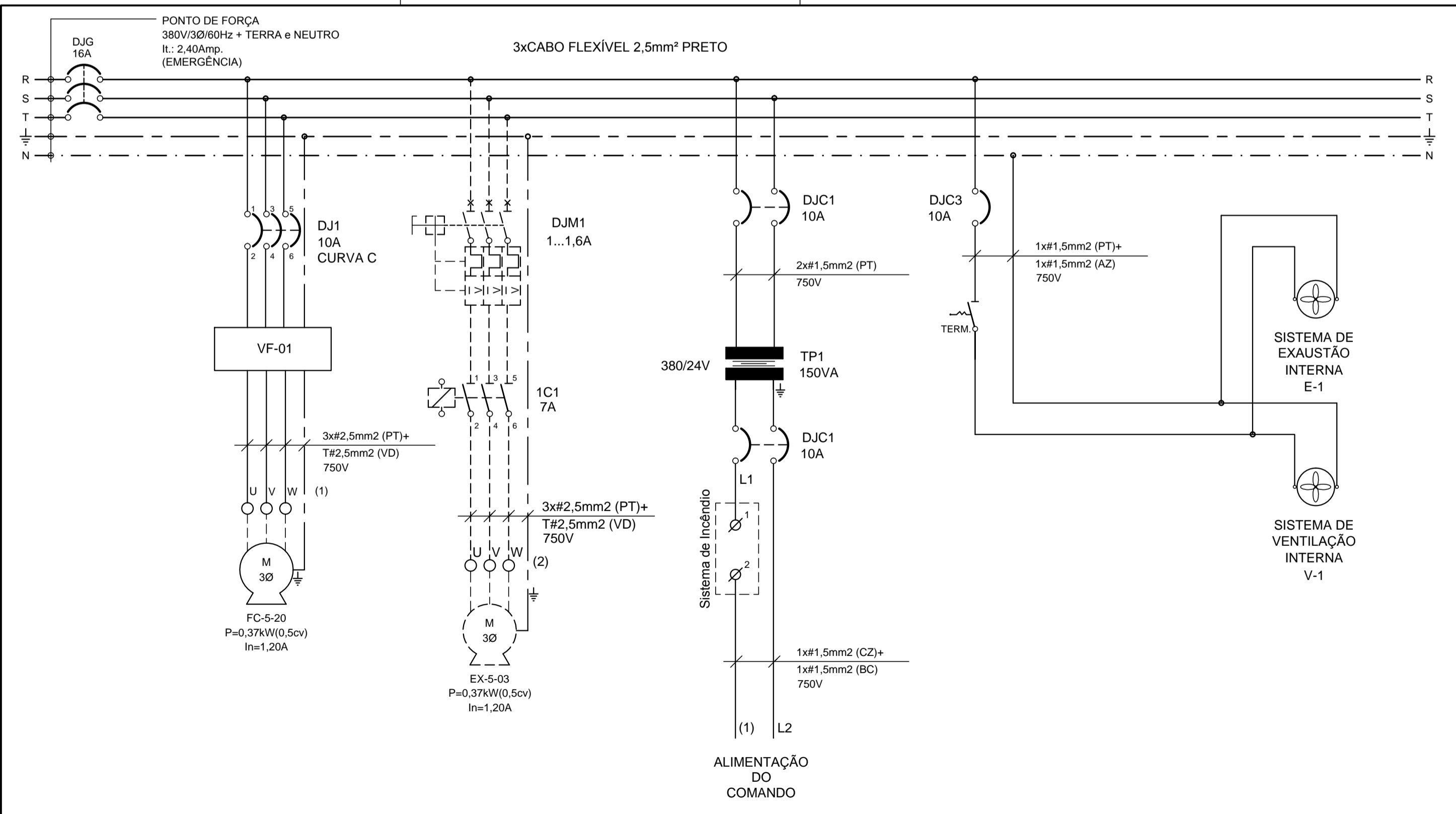


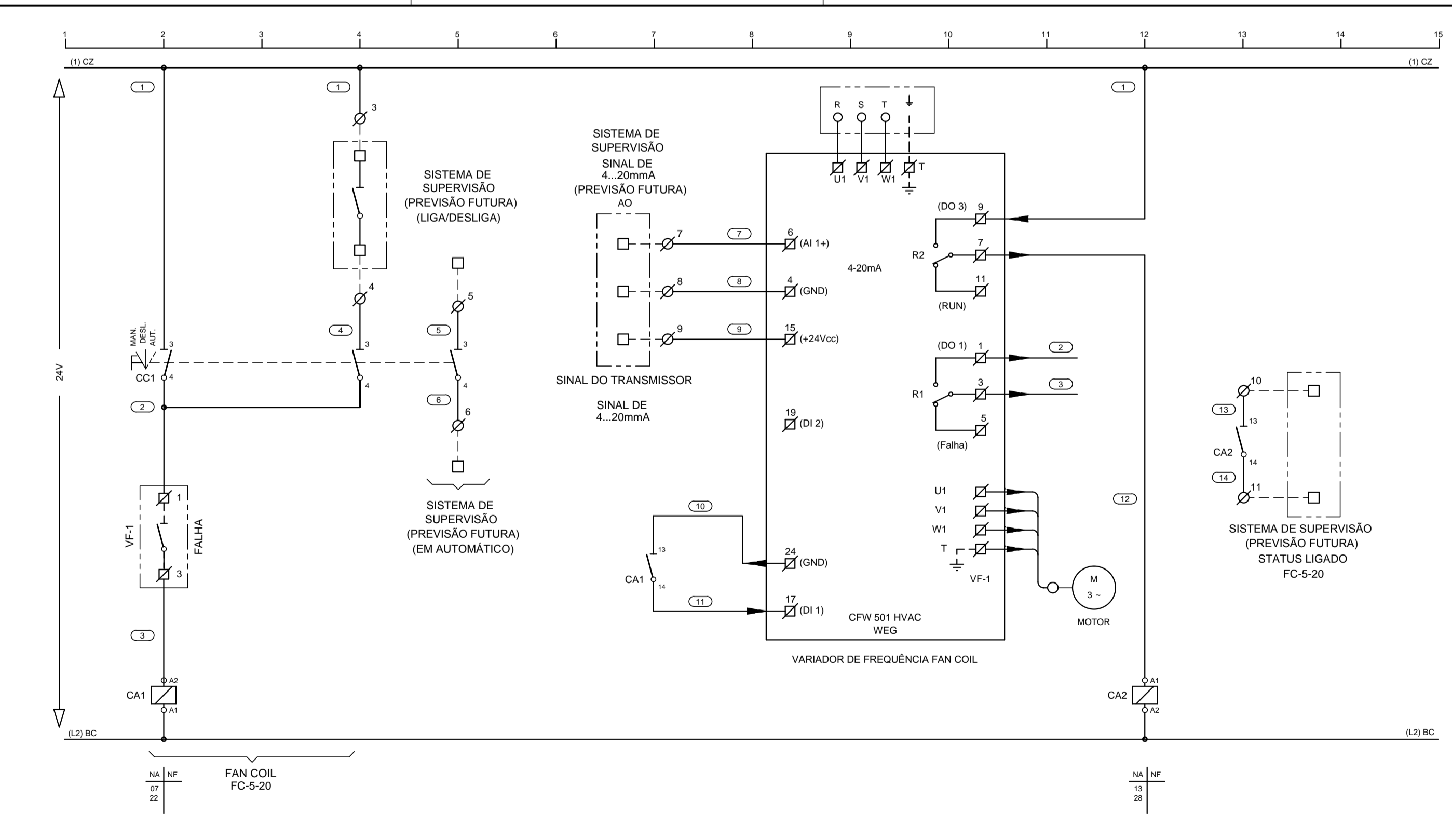
		<b>INSTALAÇÕES DE AR CONDICIONADO</b>	
Eng. Resp. Mauricio dos Santos - Crea - 0685088909-SP		N° PROJETO	
<b>HOSPITAL DE BEBEDOURO</b>		FL <b>07 de 12</b>	
<b>SISTEMA DE AR CONDICIONADO</b> BLOCO 1 - 5° PAVIMENTO QUADRO ELÉTRICO QF-AC-13		ARQUIVO HB-BL1-AC-QE-027-R2	
ESCALA INDICADA		ESCALA INDICADA	



		<b>INSTALAÇÕES DE AR CONDICIONADO</b>	
Eng. Resp. Mauricio dos Santos - Crea - 0685088909-SP		N° PROJETO	
<b>HOSPITAL DE BEBEDOURO</b>		FL <b>08 de 12</b>	
<b>SISTEMA DE AR CONDICIONADO</b> BLOCO 1 - 5° PAVIMENTO QUADRO ELÉTRICO QF-AC-13		ARQUIVO HB-BL1-AC-QE-027-R2	
ESCALA INDICADA		ESCALA INDICADA	



		<b>INSTALAÇÕES DE AR CONDICIONADO</b>	
Eng. Resp. Mauricio dos Santos - Crea - 0685088909-SP		N° PROJETO	
<b>HOSPITAL DE BEBEDOURO</b>		FL <b>05 de 12</b>	
<b>SISTEMA DE AR CONDICIONADO</b> BLOCO 1 - 5° PAVIMENTO QUADRO ELÉTRICO QF-AC-13		ARQUIVO HB-BL1-AC-QE-027-R2	
ESCALA INDICADA		ESCALA INDICADA	



		<b>INSTALAÇÕES DE AR CONDICIONADO</b>	
Eng. Resp. Mauricio dos Santos - Crea - 0685088909-SP		N° PROJETO	
<b>HOSPITAL DE BEBEDOURO</b>		FL <b>06 de 12</b>	
<b>SISTEMA DE AR CONDICIONADO</b> BLOCO 1 - 5° PAVIMENTO QUADRO ELÉTRICO QF-AC-13		ARQUIVO HB-BL1-AC-QE-027-R2	
ESCALA INDICADA		ESCALA INDICADA	