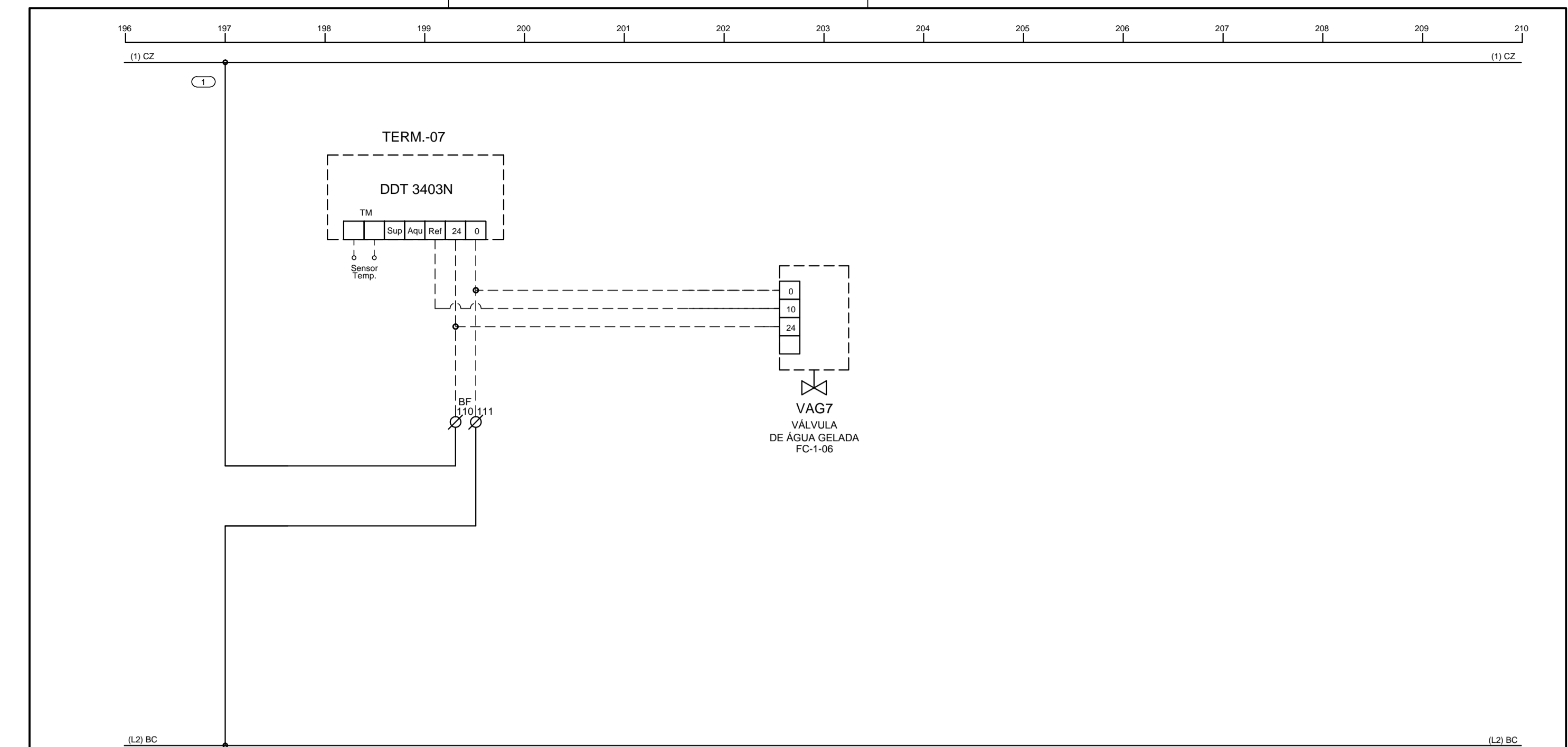
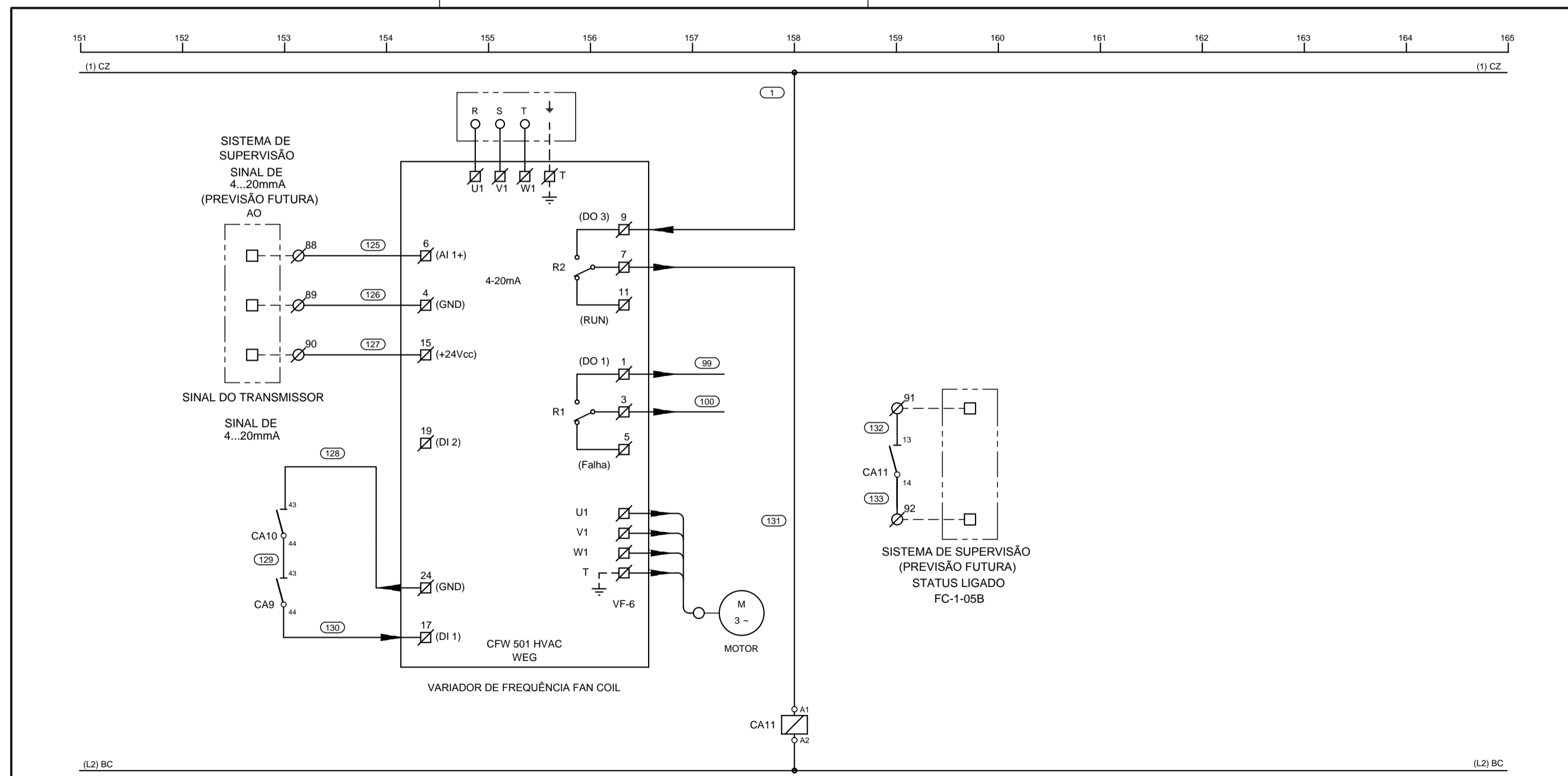


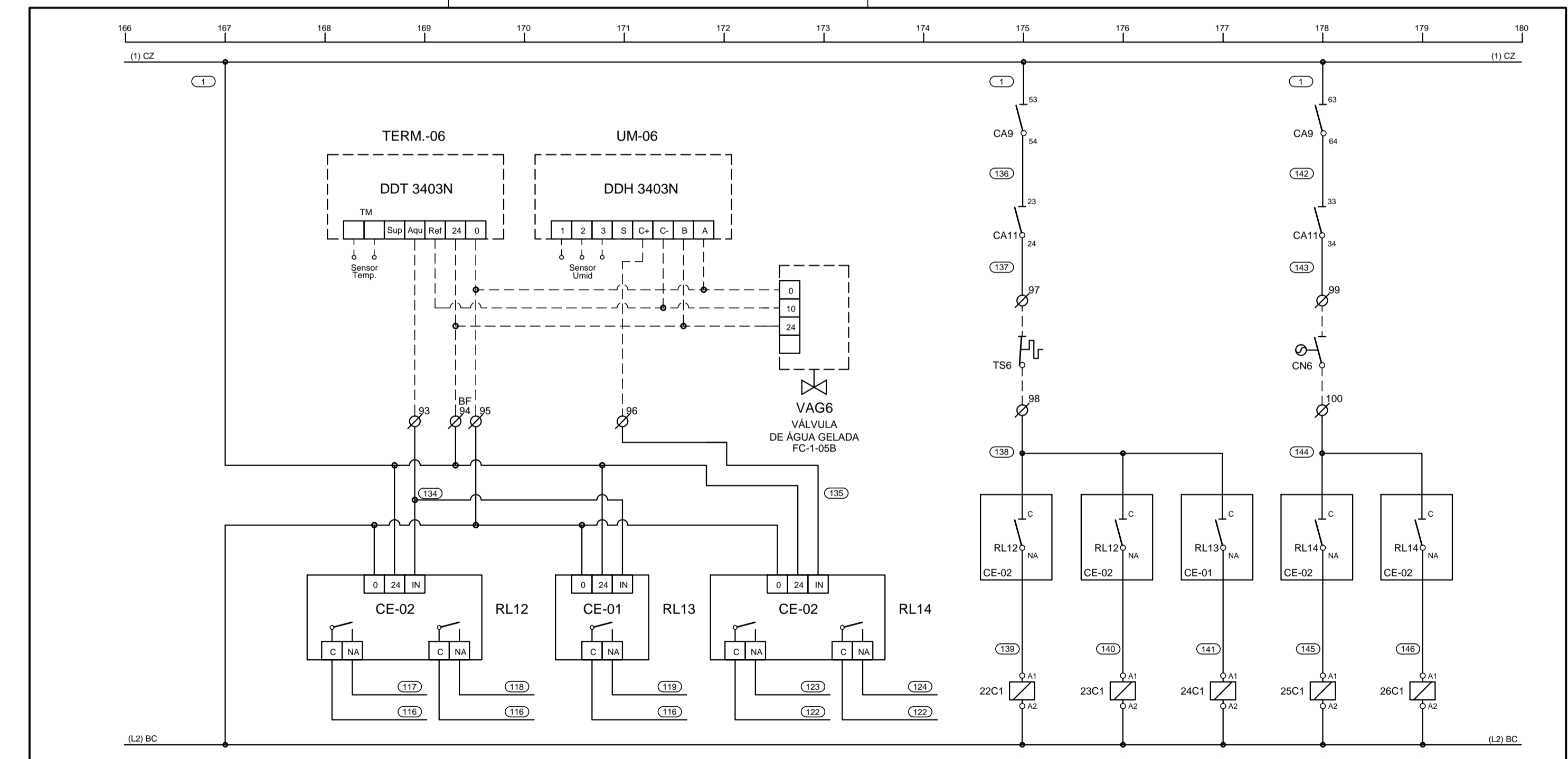
PROJETA ECOTHERM SISTEMAS DE AR-CONDICIONADO www.ecotherm.net.br - (11)3911.7800 Eng. Resp. Mauricio dos Santos - Crea - 0685088909-SP		INSTALAÇÕES DE AR CONDICIONADO	
HOSPITAL DE BEBEDOURO		N° PROJETO	
SISTEMA DE AR CONDICIONADO BLOCO 1 - 2° PAVIMENTO QUADRO ELÉTRICO QF-AC-04		FL 27 de 51	
ARQUIVO HB-BL1-AC-QE-026-R2		ESCALA INDICADA	



PROJETA ECOTHERM SISTEMAS DE AR-CONDICIONADO www.ecotherm.net.br - (11)3911.7800 Eng. Resp. Mauricio dos Santos - Crea - 0685088909-SP		INSTALAÇÕES DE AR CONDICIONADO	
HOSPITAL DE BEBEDOURO		N° PROJETO	
SISTEMA DE AR CONDICIONADO BLOCO 1 - 2° PAVIMENTO QUADRO ELÉTRICO QF-AC-04		FL 28 de 51	
ARQUIVO HB-BL1-AC-QE-026-R2		ESCALA INDICADA	



PROJETA ECOTHERM SISTEMAS DE AR-CONDICIONADO www.ecotherm.net.br - (11)3911.7800 Eng. Resp. Mauricio dos Santos - Crea - 0685088909-SP		INSTALAÇÕES DE AR CONDICIONADO	
HOSPITAL DE BEBEDOURO		N° PROJETO	
SISTEMA DE AR CONDICIONADO BLOCO 1 - 2° PAVIMENTO QUADRO ELÉTRICO QF-AC-04		FL 25 de 51	
ARQUIVO HB-BL1-AC-QE-026-R2		ESCALA INDICADA	



PROJETA ECOTHERM SISTEMAS DE AR-CONDICIONADO www.ecotherm.net.br - (11)3911.7800 Eng. Resp. Mauricio dos Santos - Crea - 0685088909-SP		INSTALAÇÕES DE AR CONDICIONADO	
HOSPITAL DE BEBEDOURO		N° PROJETO	
SISTEMA DE AR CONDICIONADO BLOCO 1 - 2° PAVIMENTO QUADRO ELÉTRICO QF-AC-04		FL 26 de 51	
ARQUIVO HB-BL1-AC-QE-026-R2		ESCALA INDICADA	