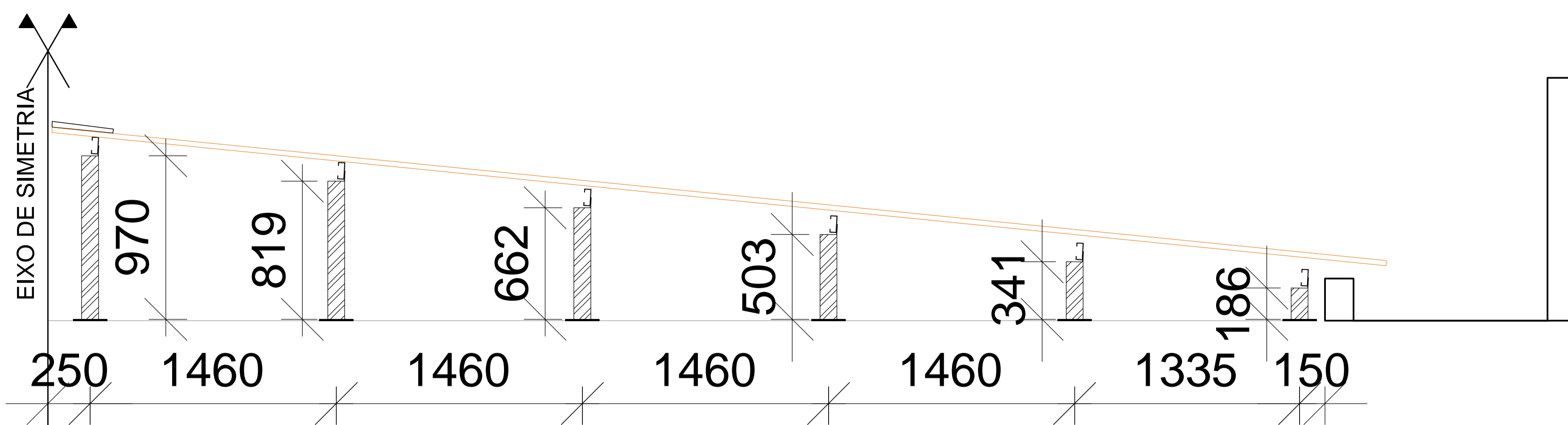
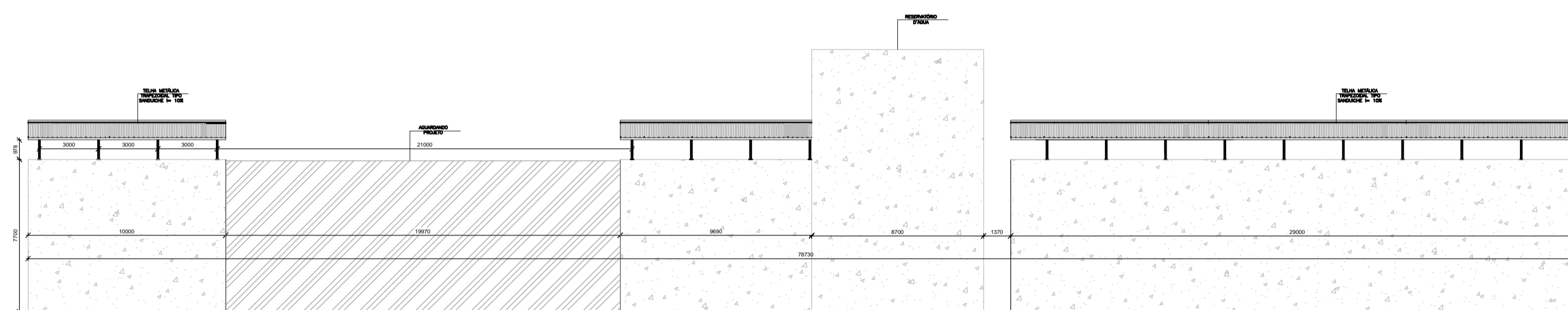


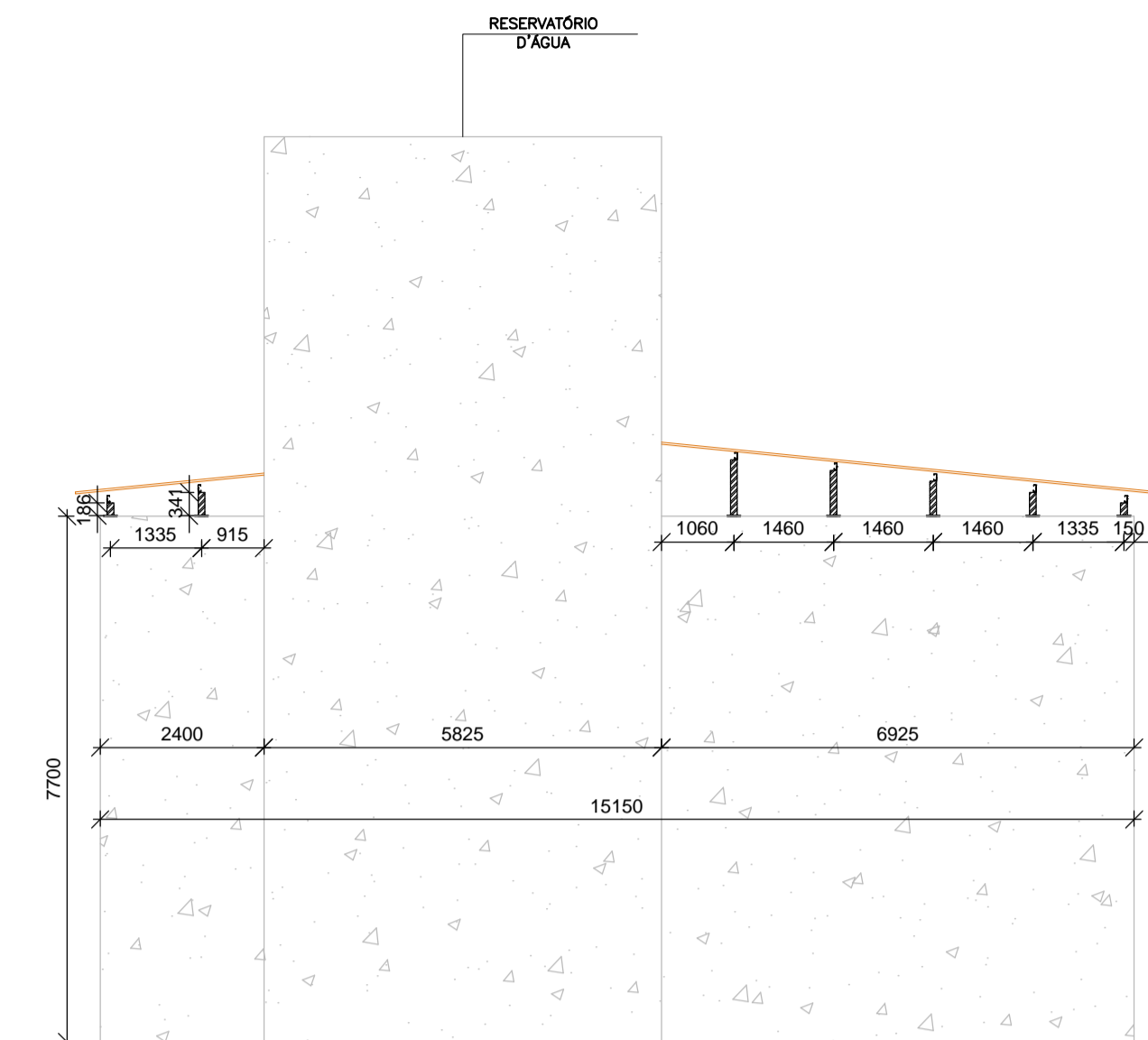
PLANTA BAIXA
Escala 1:200



CORTE AA
Escala 1:20



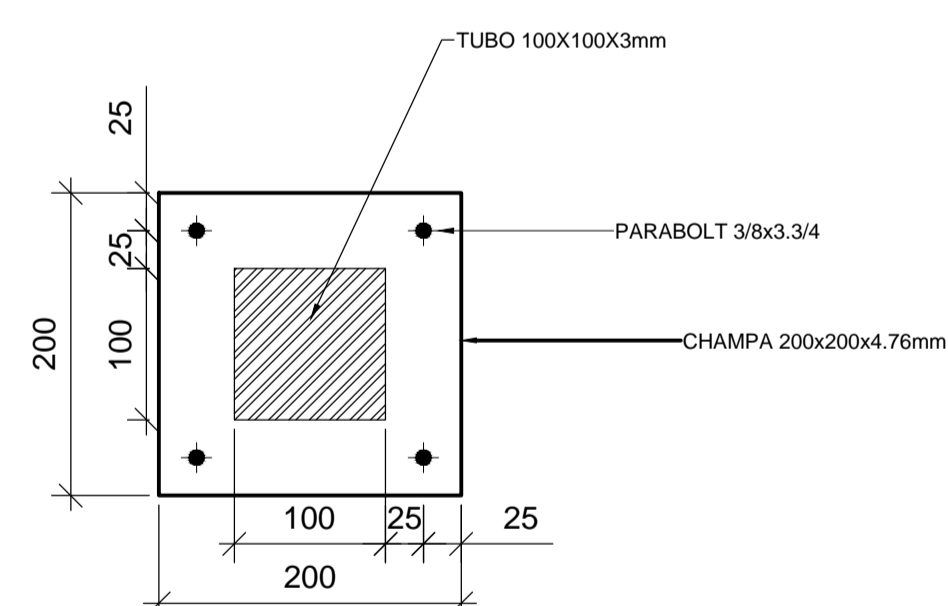
CORTE BB
Escala 1:200



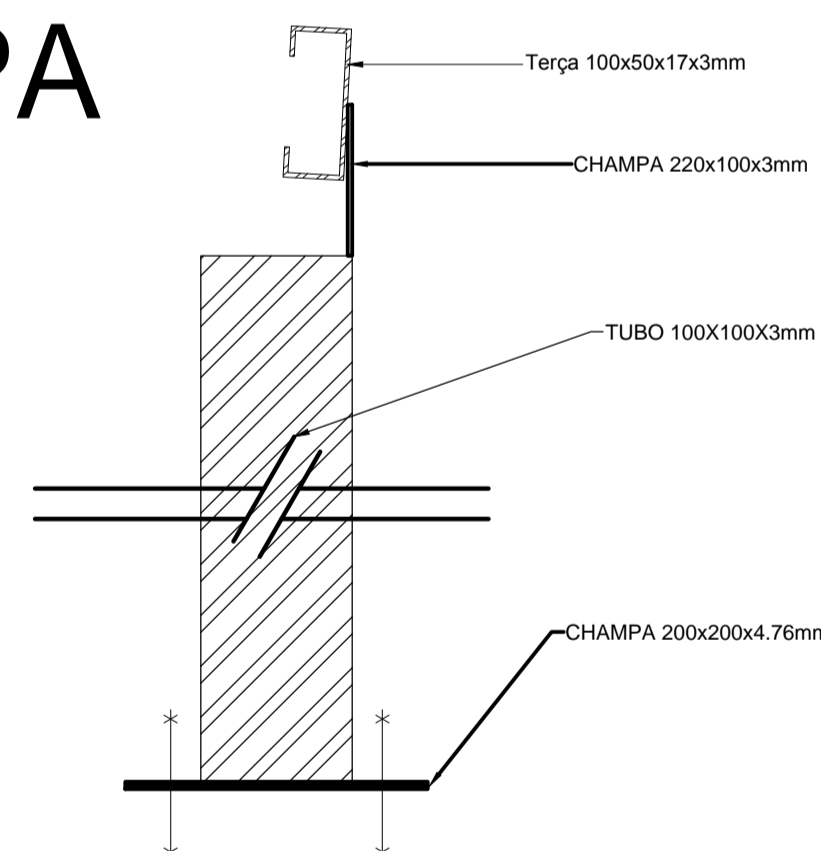
CORTE CC
Escala 1:100

MATERIAL	QNT	UNID	PESO (KG)
C 100x50x17x3mm	798,00	M	3.990,00
TUBO 100X100X3mm	162,00	M	1.555,00
#200x200x4.76mm	11,28	M ²	429,00
#220x100x3mm	6,20	M ²	149,00
TOTAL			6.123,00
PERDA 5%			306,15
TOTAL COM PERDAS			6.429,15

DETALHE CHAPA



VISTA SUPERIOR
Escala 1:5



CORTE AA
Escala 1:5



TÍTULO:	Projeto de Estrutura de Cobertura de Hospital	DATA:	26/04/2017
RESPONSÁVEL TÉCNICO:	Eng. Jéssica Tizoco Custódio		
CLIENTE:	SIMÉTRICA ENGENHARIA LTDA	NÚMERO DESENHO:	01/01
ASSUNTO:	Projeto de Estruturas e Detalhes de placas de Base dos Pilaretes	FOLHA:	01
ENDEREÇO:	AMÉLIA BERNARDINI CUTRALE, 4001 - BEBEDOURO/SP	ESCALA:	INDICADA