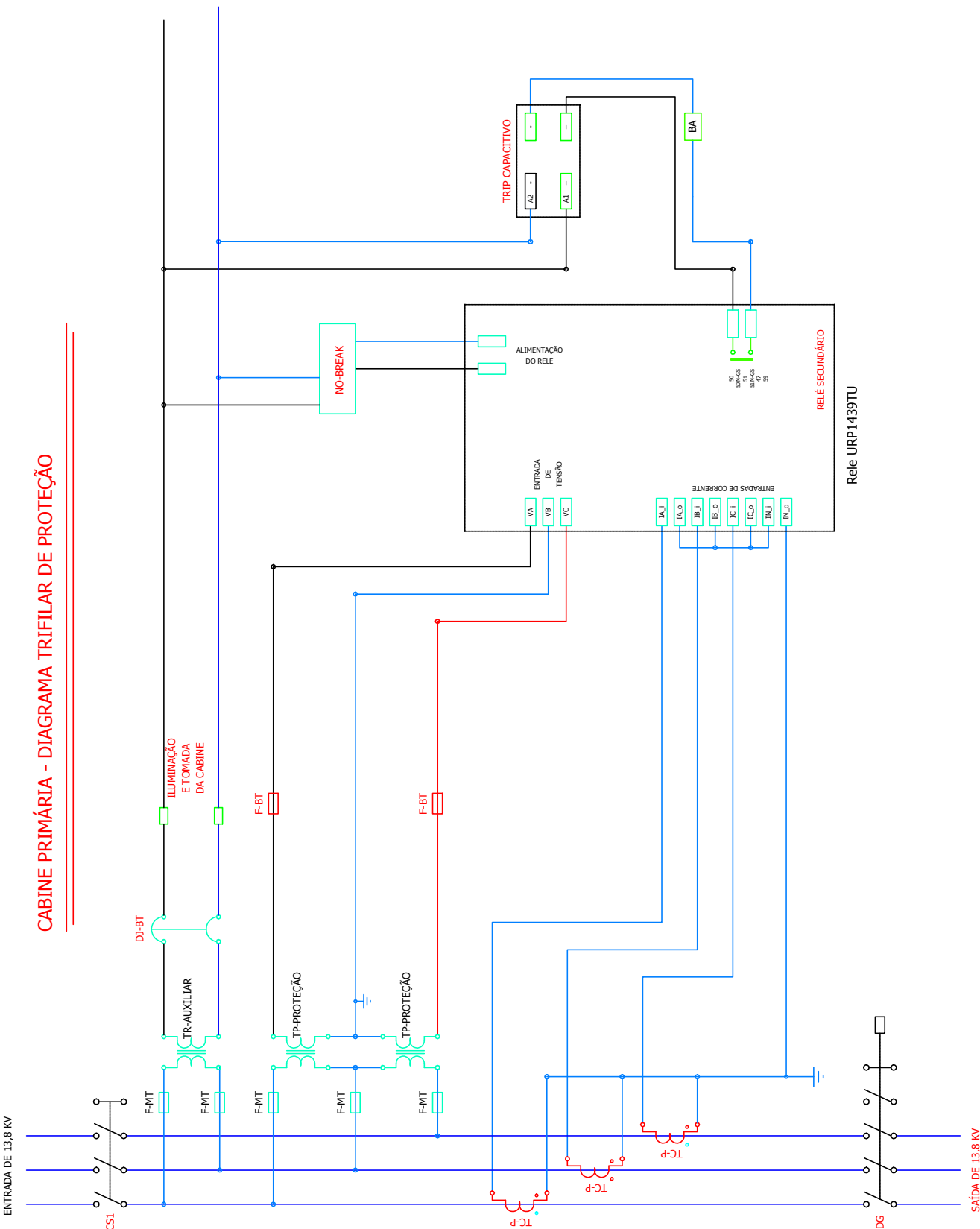
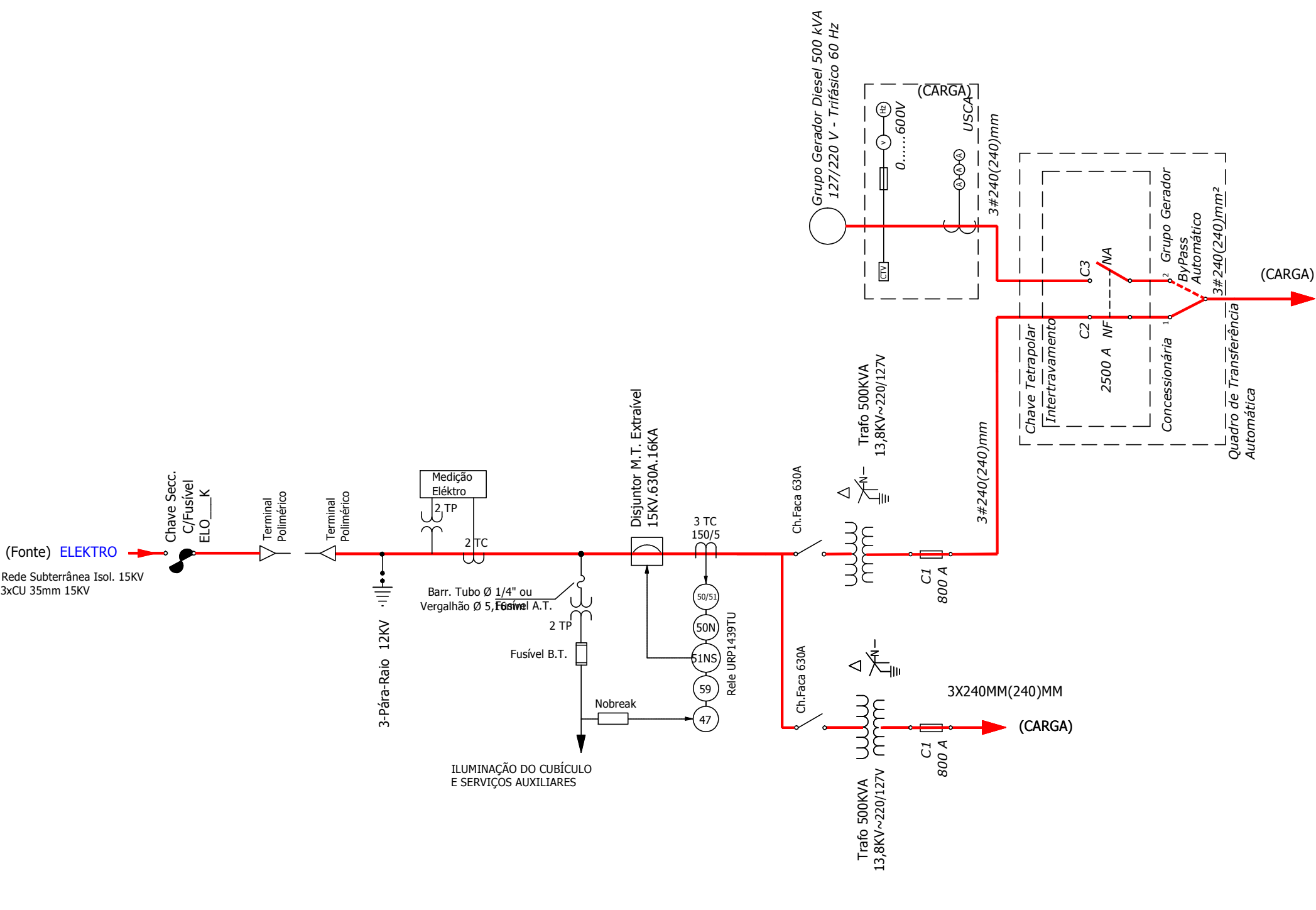


DIAGRAMA UNIFILAR



CABINE PRIMÁRIA - DIAGRAMA TRIFILAR DE PROTEÇÃO

PROJETOS DE ACORDO COM AS NORMAS E PADRÕES
ELEKTRO REDES S/A

Diego Fernandes Moreira
Felipe Diego Fernandes Moreira
Engenheiro Eletricista
CREA 5062230657

01 / 05 / 19

C-T/SEDE/GPR/3490/2019

Válido para Execução no Prazo de:
(X) 180 Dias () 12 Meses () 36 Meses () Não
Liberação com Restrição
(X) Sim () Não

HOSPITAL DE ILHA SOLTEIRA-S.P.	A.R.T. Nº	28027230190297779
	INSTALAÇÃO DE CUBÍCULO BLINDADO DE MEDIÇÃO E PROTEÇÃO COM INSTALAÇÃO DE TRANSFORMADOR DE 1000KVA PARA ATENDER REGULARIZAÇÃO DO HOSPITAL DE ILHA SOLTEIRA (REFORMA) RESP. TECN. ILHA SOLTEIRA - S.P.	
	CONSTRUTOR	
PROPRIETARIO	ASSOCIACAO LAR SAO FRANCISCO DE ASSIS NA PROVIDENCIA REFORMA	Eng. Marcus Cláudio Gonçalves CREA 5061068172
MUNICÍPIO: ILHA SOLTEIRA - S.P.		DATA: 20/04/2019
FOLHA: 1/1		ESCALA: 1:1000
PROJETO: Gilson Prado		Rev.00