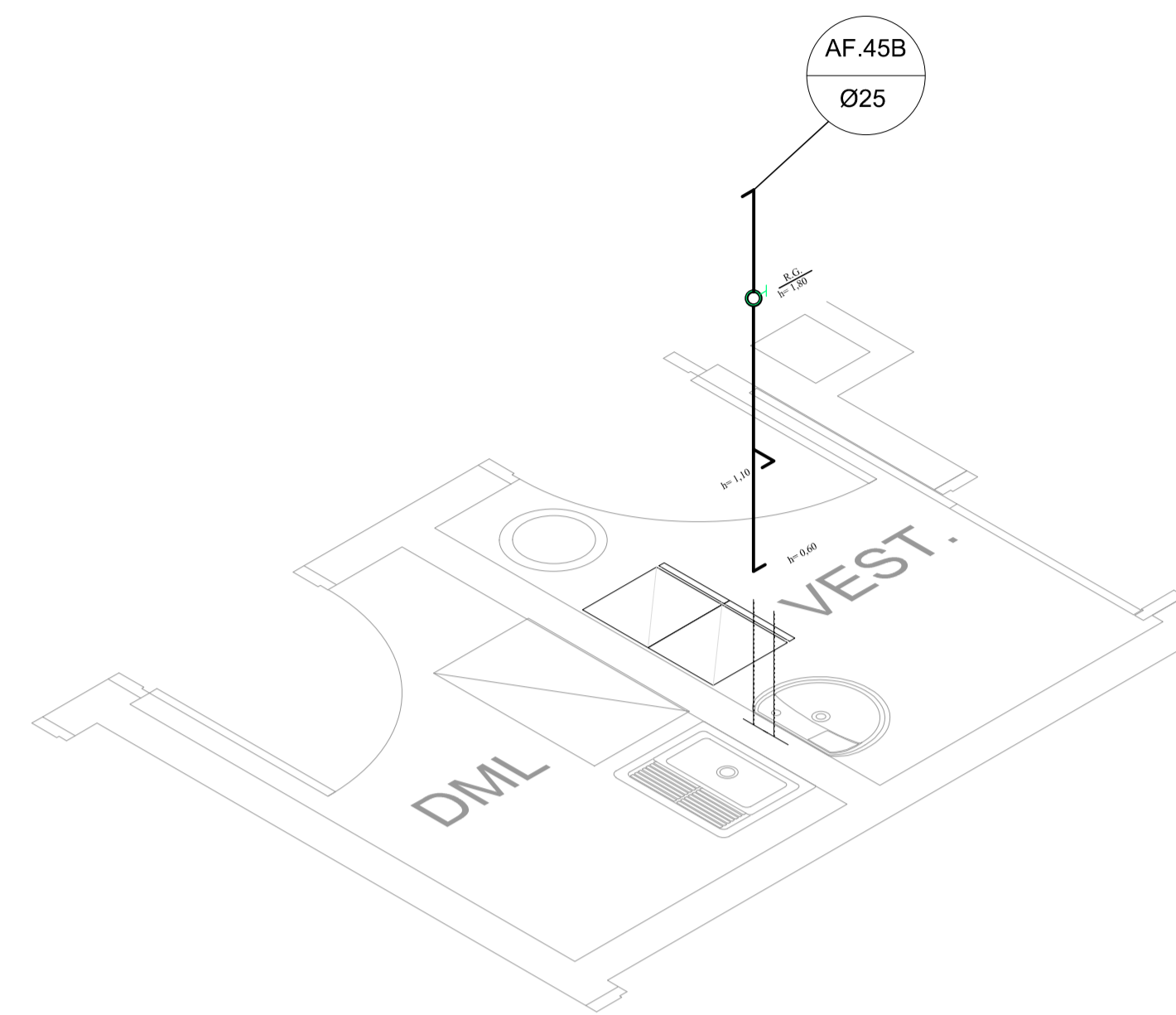
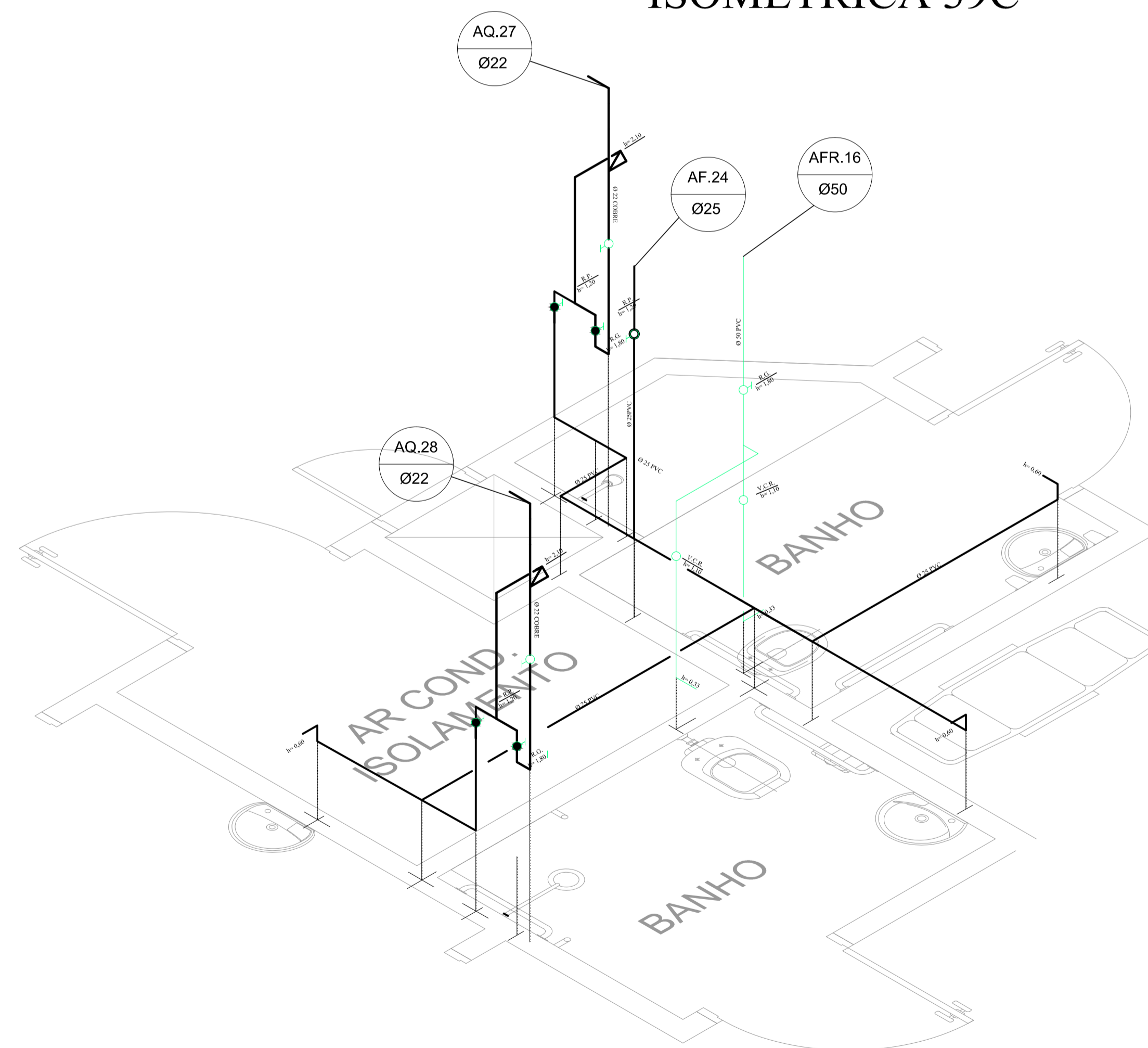


ISOMETRICA 39B



ISOMETRICA 39C



ISOMETRICA 45

NOTAS

1. CONFERIR MEDIDAS NO LOCAL
- 2.
- 3.
- 4.
- 5.
- 6.

AS BIULT		
1		
0	EMISSÃO INICIAL	DEZ/17
REV.	DESCRIÇÃO	RESPONSÁVEL DATA

PROJ. DE HIDRÁULICA

construção:	projeto:
RESPONSÁVEL:	CREA:
JAT:	RESPONSÁVEL:
CREA:	CREA:

**Secretaria de Estado da Saúde**

**GOVERNO DO ESTADO SAO PAULO**

URBEM: HOSPITAL REGIONAL DR. LEOPOLDO BEVILACQUA  
 END: RUA DOS EXPEDICIONÁRIOS, 140 - PARIQUERA-AÇU - SP  
 REFERÊNCIA: HOSPITAL ISOMETRICAS 38A, 44, 46

**GRUPO TÉCNICO DE EDIFICAÇÕES**

PROJETO DE HIDRÁULICA

ÁREA: H-040 FOLHA: HID-54  
 ESCALA: 1:25 DATA: DEZ/17  
 ARQUIVO: HRLB-HID-HOSP-EX-53

DIRETOR DO C.T.E.: Arg. ADHEMAR DIZIOLI FERNANDES  
 RESPONSÁVEL DO PROJETO: Arg. M. CRISTINA GOMES JOTTEN  
 ARG. CÂMLIO CHINGOTTE