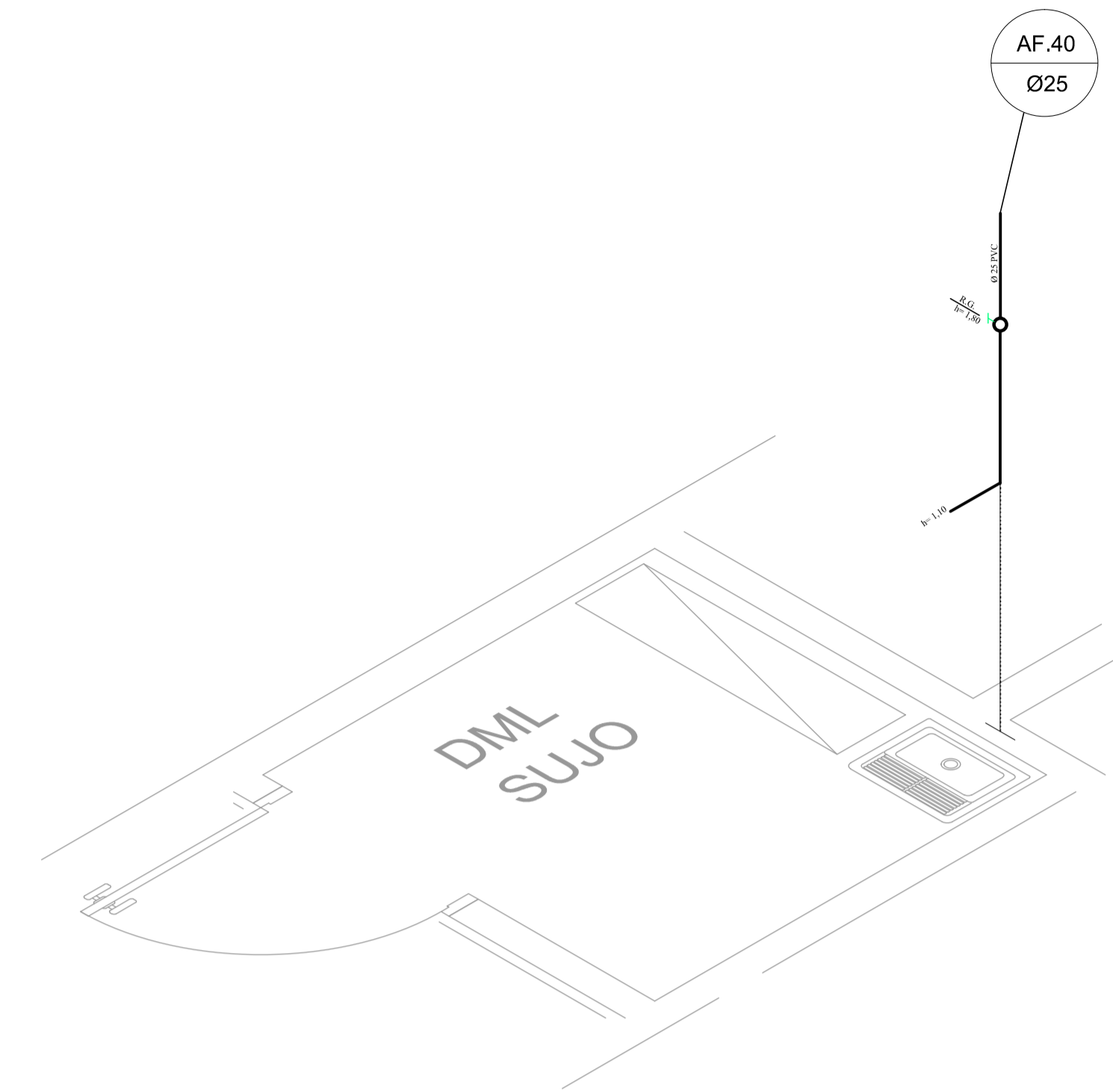
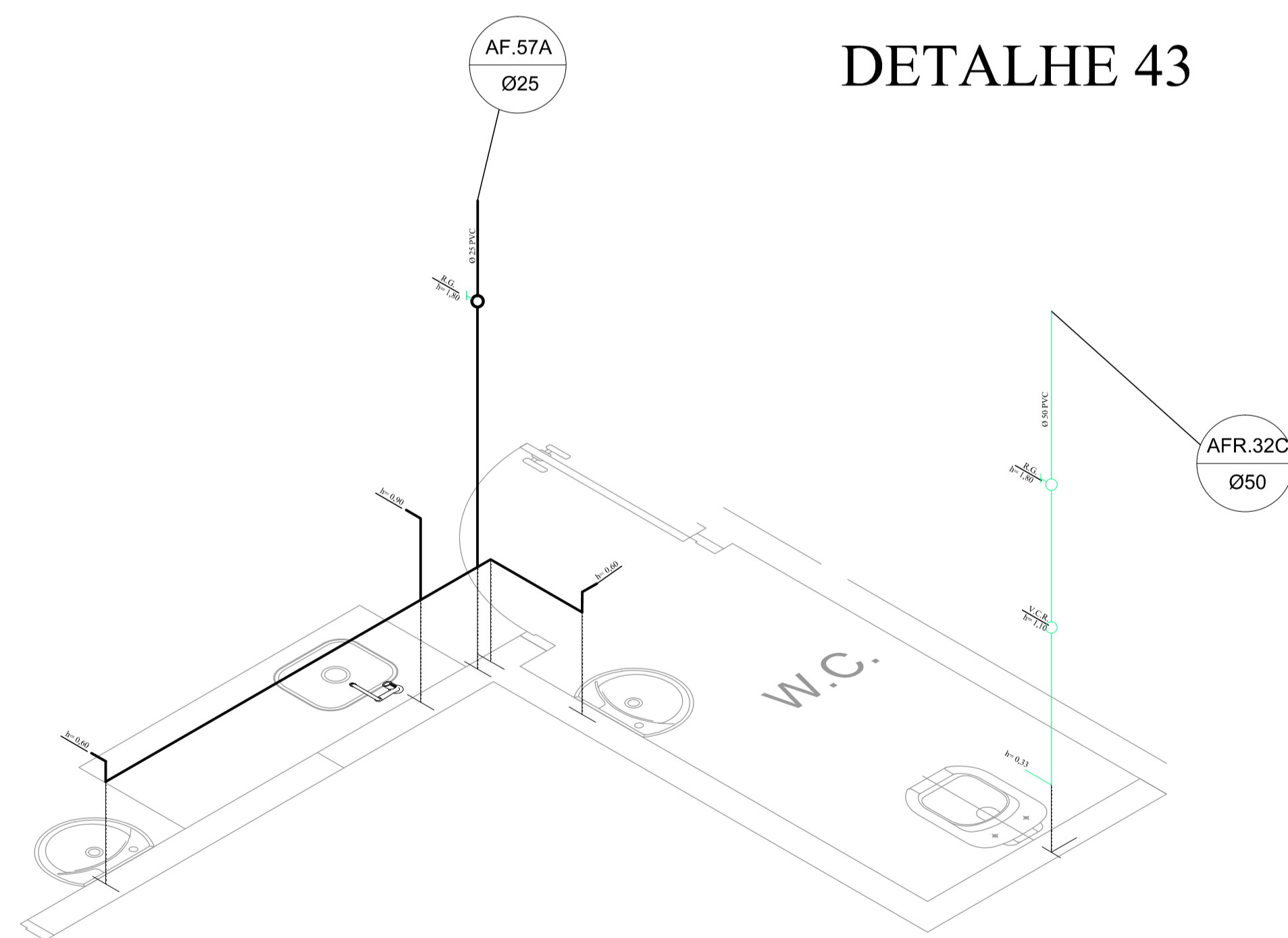


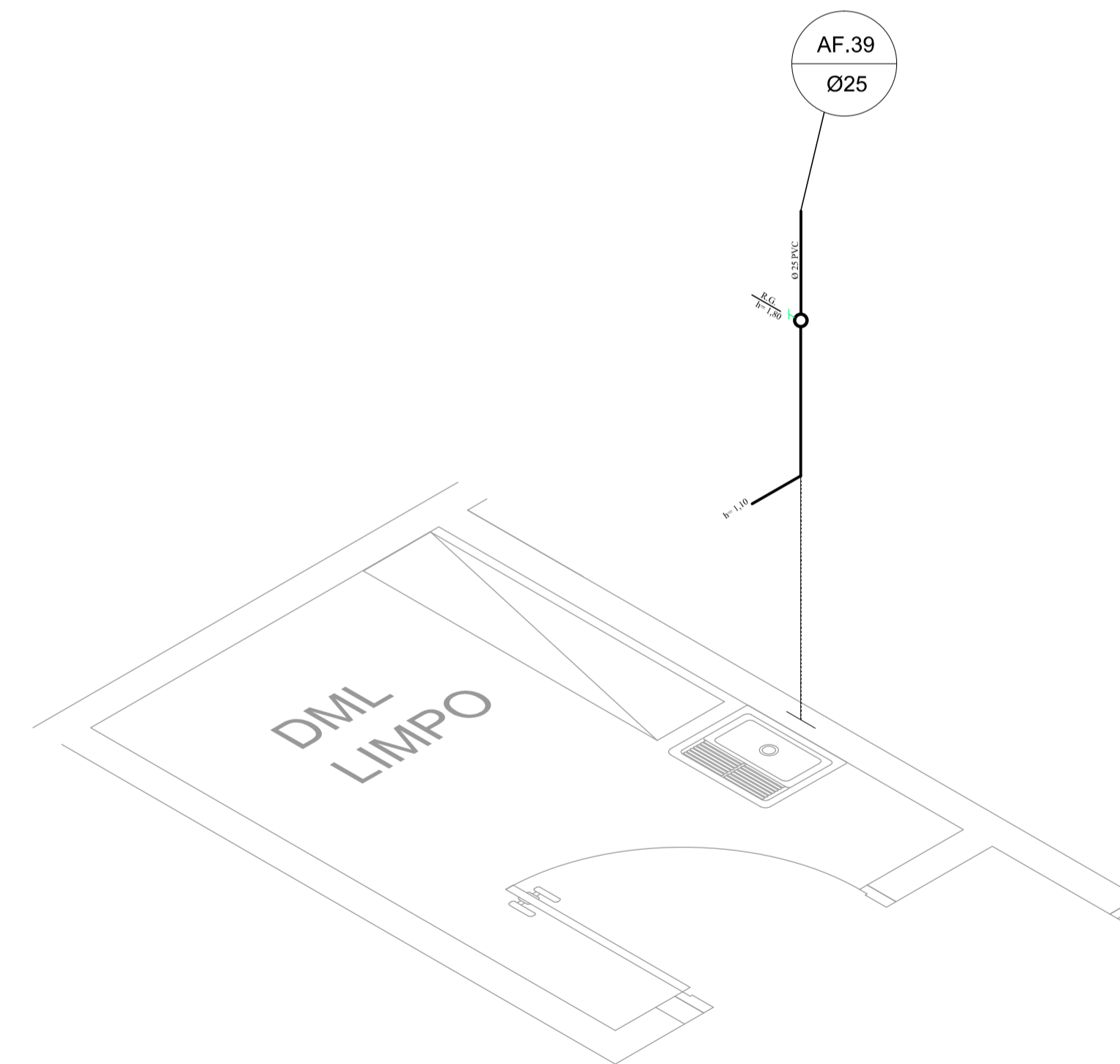
DETALHE 43



DETALHE 41



DETALHE 38



DETALHE 40

NOTAS

1. CONFERIR MEDIDAS NO LOCAL
- 2.
- 3.
- 4.
- 5.
- 6.

AS BIULT		
1		
0	EMISSÃO INICIAL	DEZ/17
REV.	DESCRIÇÃO	RESPONSÁVEL DATA

PROJ. DE HIDRÁULICA

construção:	projeto:
RESPONSÁVEL:	CREA:
RESPONSÁVEL:	CREA:

Secretaria de Estado da Saúde

GOVERNO DO ESTADO SAO PAULO

UNIDADE: HOSPITAL REGIONAL DR. LEOPOLDO BEVILACQUA
 ENDEREÇO: RUA DOS EXPEDICIONÁRIOS, 140 - PARIQUERA-AÇU - SP
 REFERÊNCIA: HOSPITAL ISOMÉTRICAS 38,40,41,43

GRUPO TÉCNICO DE EDIFICAÇÕES

PROJETO DE HIDRÁULICA

ÁREA: H-040 FOLHA: HID-51
 ESCALA: 1:25 DATA: DEZ/17
 ARQUIVO: HRLB-HID-HOSP-EX-51

DIRETOR DO C.T.E.: Arg. ADHEMAR DIZIOLI FERNANDES
 RESPONSÁVEL DO PROJETO: Arg. M. CRISTINA GOMES JOTTEN
 RESPONSÁVEL DO PROJETO: Arg. CÂMLIO CHINGOTTE