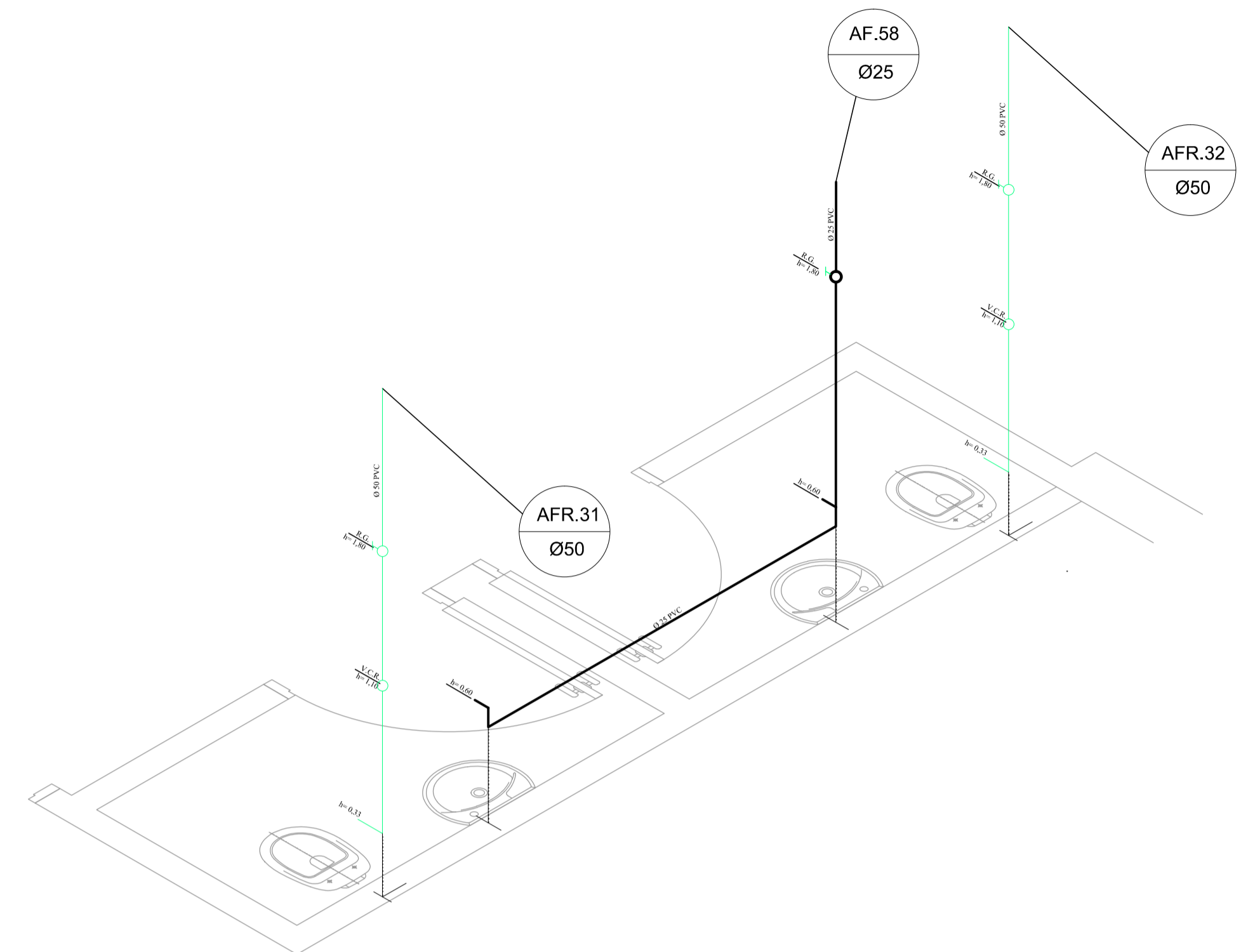
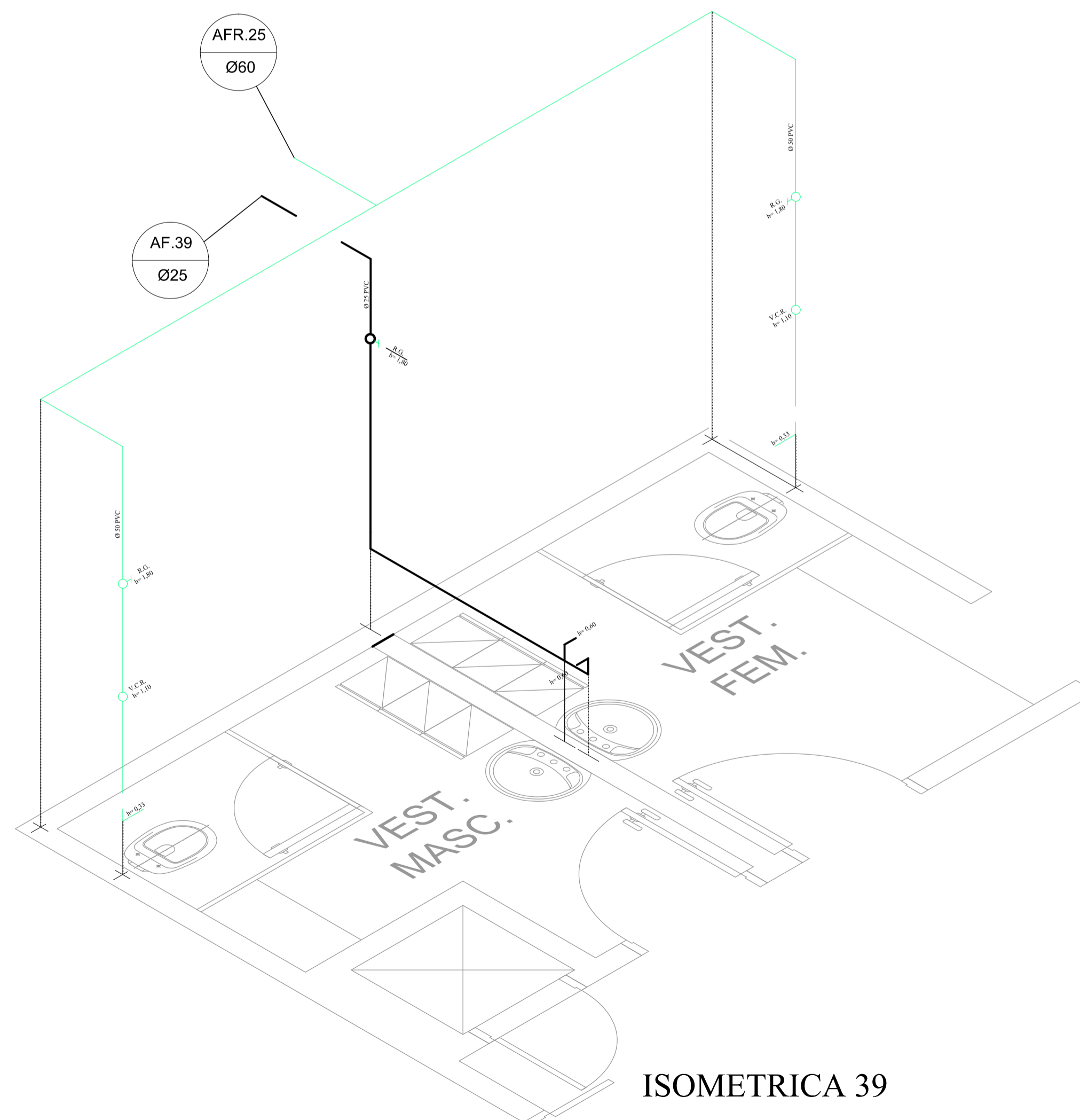


ISOMETRICA 39A



ISOMETRICA 36



ISOMETRICA 39

NOTAS

1. CONFERIR MEDIDAS NO LOCAL
- 2.
- 3.
- 4.
- 5.
- 6.

AS BIULT		
1		
0	EMISSÃO INICIAL	DEZ/17
REV.	DESCRIÇÃO	RESPONSÁVEL DATA

PROJ. DE HIDRÁULICA

construção:	projeto:
RESPONSÁVEL:	CREA:
RESPONSÁVEL:	CREA:

Secretaria de Estado da Saúde

GOVERNO DO ESTADO SAO PAULO

URBEM: HOSPITAL REGIONAL DR. LEOPOLDO BEVILACQUA
 RUA DOS EXPEDICIONÁRIOS, 140 - PARIQUERA-AÇU - SP

REFERENCIAL: HOSPITAL ISOMÉTRICAS 36, 39A, 39

PROJETO DE HIDRÁULICA

ÁREA: H-040 FOLHA: HID-50
 ESCALA: 1:25 DATA: DEZ/17

ARQUIVO: HRLB-HID-HOSP-EX-50

DIRETOR DO SITE: Arg. ADHEMAR DIZIOLI FERNANDES
 RESPONSÁVEL DO PROJETO: Arg. M. CRISTINA GOMES JOTTEN
 RESPONSÁVEL DO PROJETO: Arg. CÂMLIO CHINGOTTE