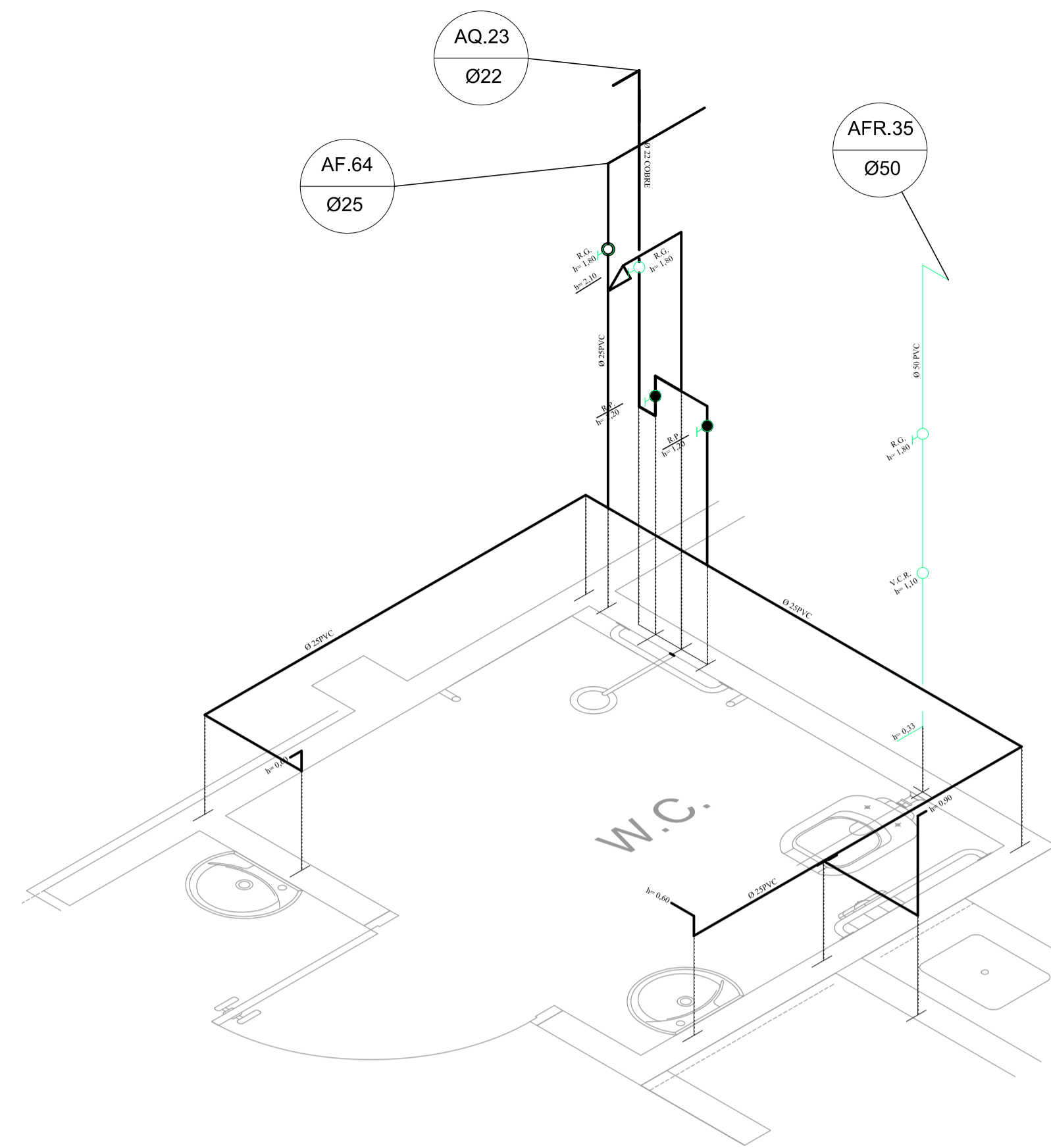
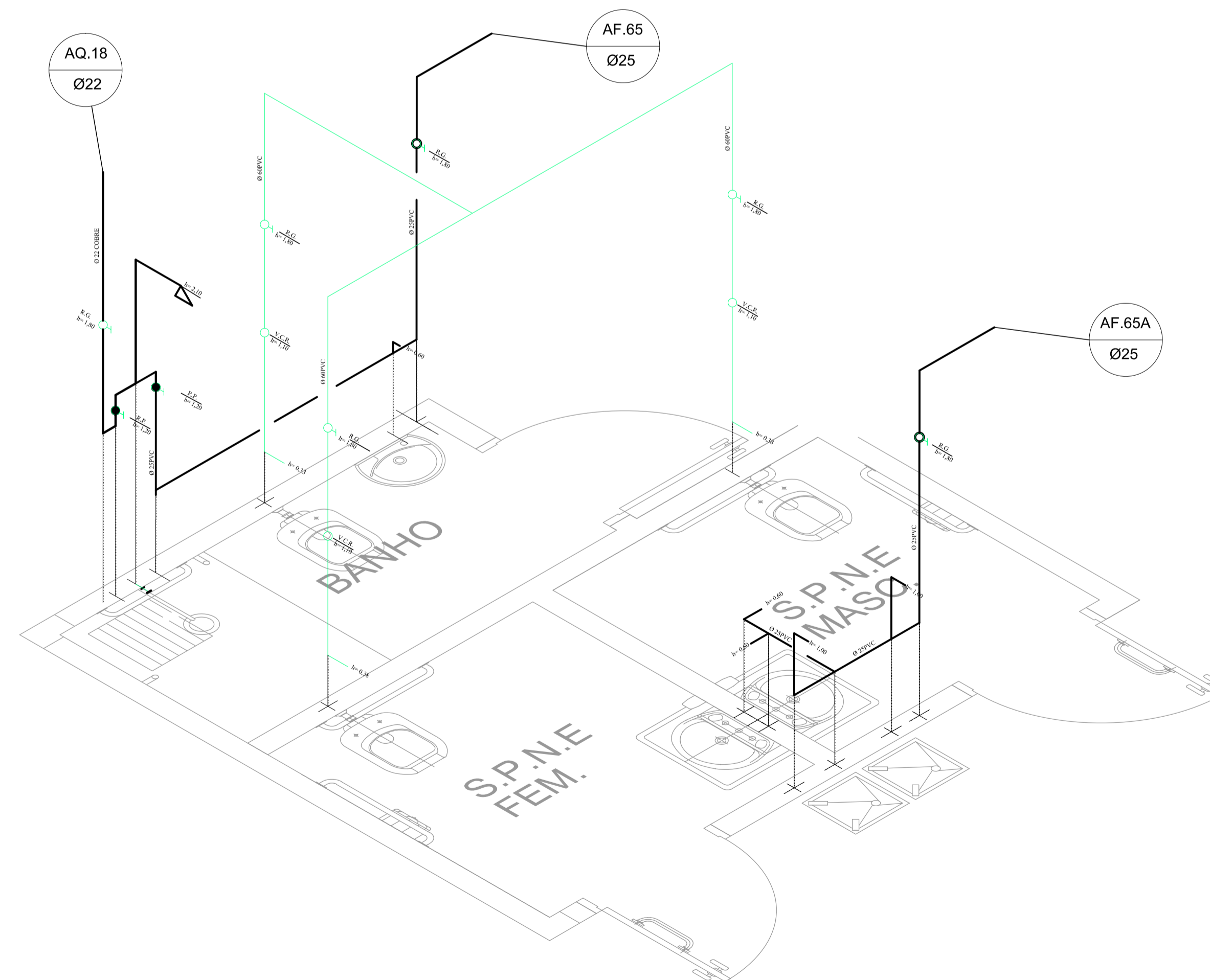


ISOMETRICA 31



ISOMETRICA 32



ISOMETRICA 33

NOTAS

1. CONFERIR MEDIDAS NO LOCAL
- 2.
- 3.
- 4.
- 5.
- 6.

AS BIULT		
1		
0	EMISSÃO INICIAL	DEZ/17
REV.	DESCRIÇÃO	RESPONSÁVEL DATA

PROJ. DE HIDRÁULICA

construção:	projeto:			
RESPONSÁVEL:	CREA	ART	RESPONSÁVEL:	CREA

**Secretaria de Estado da Saúde**

**GOVERNO DO ESTADO SAO PAULO**

URUBATEMI  
HOSPITAL REGIONAL DR. LEOPOLDO BEVILACQUA  
RUA DOS EXPEDICIONÁRIOS, 140 - PARIQUERA-AÇU - SP

REFERÊNCIA:  
HOSPITAL  
ISOMETRICAS 31, 32, 33

PROJETO DE HIDRÁULICA

CODIGO DO EDIFICIO: H-040  
ÁREA: 1:25  
SALA: DEZ/17

Av. Dr. Enéas Corvalão de Aguiar, n.º 188, 3º andar  
São Paulo-SP Cep: 05403-000  
Tel. (11) 3066 8420 Fax (11) 3066 8482

COORDENADOR DO PROJETO:  
Arq. ADHEMAR DIZIOLI FERNANDES

RESPONSÁVEL DO PROJETO:  
Arq. M. CRISTINA GOMES JOTTEN