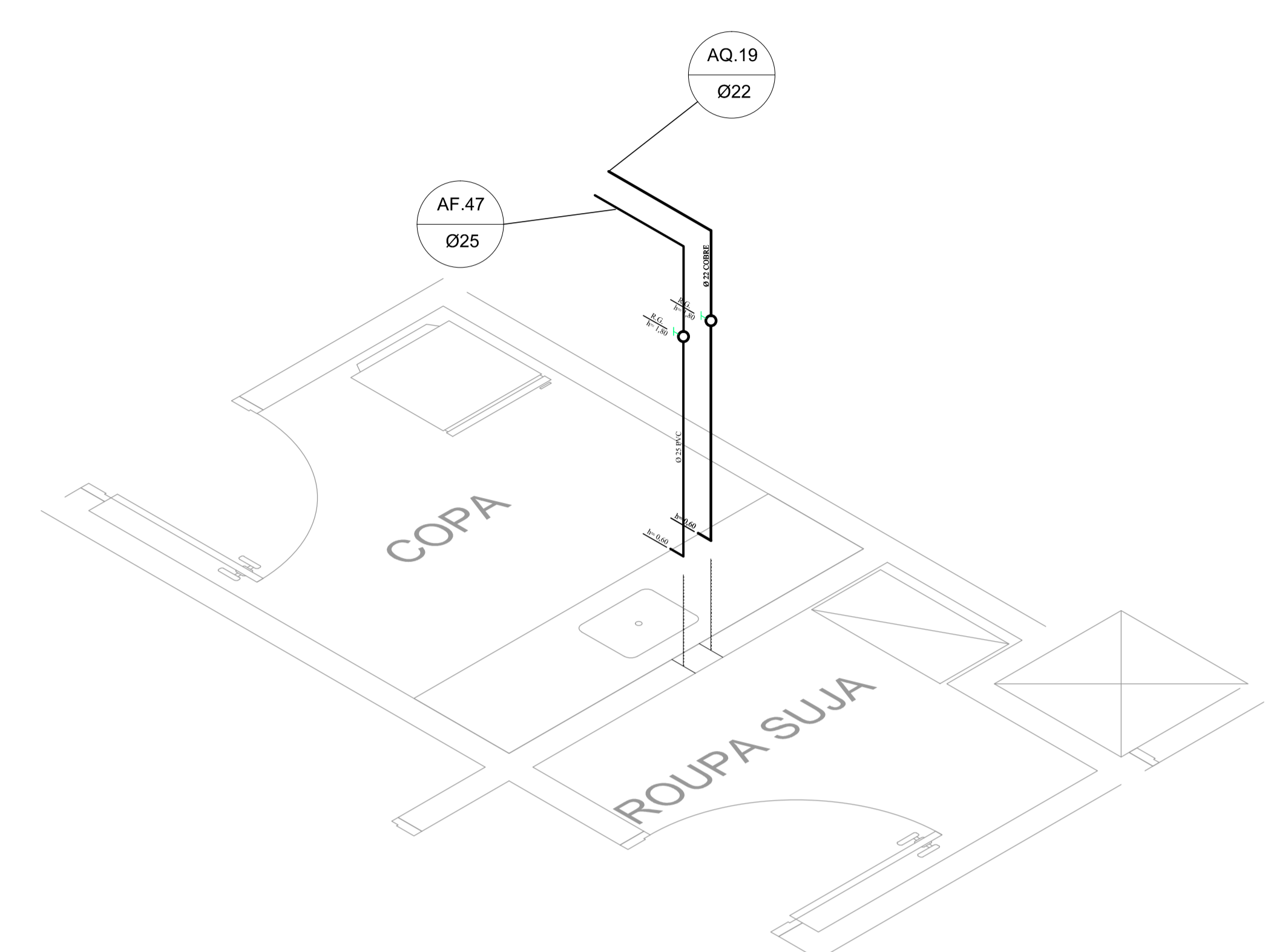
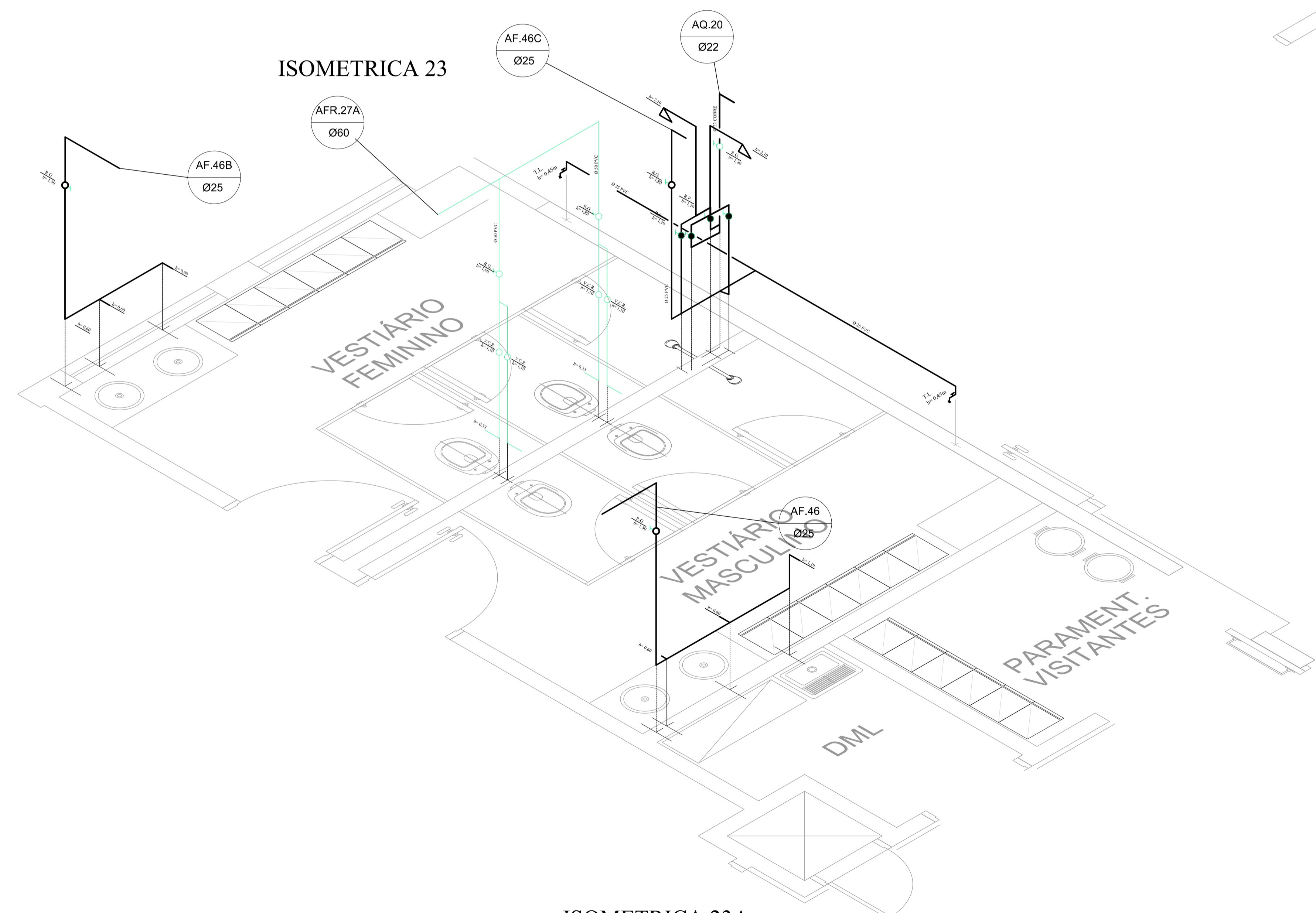


ISOMETRICA 23



ISOMETRICA 24



ISOMETRICA 23A

NOTAS

1. CONFERIR MEDIDAS NO LOCAL
- 2.
- 3.
- 4.
- 5.
- 6.

AS BIULT			
1			
0	EMISSÃO INICIAL		DEZ/17
REV.	DESCRIÇÃO	RESPONSÁVEL	DATA

PROJ. DE HIDRÁULICA

construção:	projeto:
RESPONSÁVEL:	CREA:
DATA:	DATA:

Secretaria de Estado da Saúde

GOVERNO DO ESTADO SAO PAULO

URBEM: HOSPITAL REGIONAL DR. LEOPOLDO BEVILACQUA
 END: RUA DOS EXPEDICIONÁRIOS, 140 - PARIQUERA-AÇU - SP
 REFERENC: HOSPITAL ISOMETRICAS 23, 23A, 24

GRUPO TÉCNICO DE EDIFICAÇÕES

PROJETO DE HIDRÁULICA

ÁREA: H-040 FOLHA: HID-44
 ESCALA: 1:25 DATA: DEZ/17
 ARQUIVO: HRLB-HID-HOSP-EX-44

DIRETOR DO C.T.E.: Arg. ADHEMAR DIZIOLI FERNANDES
 RESPONSÁVEL DO PROJETO: Arg. M. CRISTINA GOMES JOTTEN
 RESPONSÁVEL DO DESENHO: Arg. CÂMLIO CHINGOTTE