

VISTA FRONTAL  
ESC. 1:10

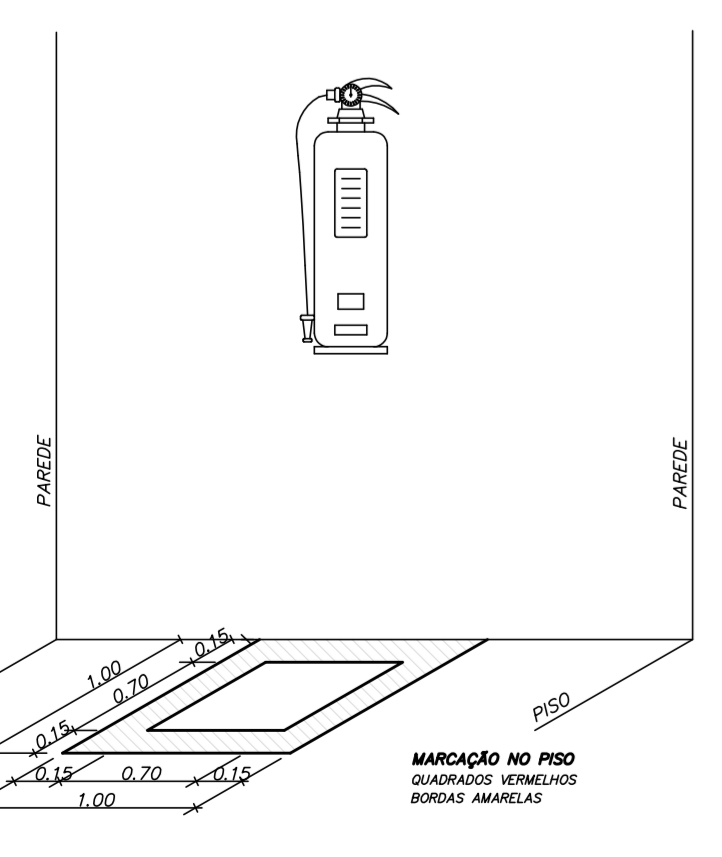
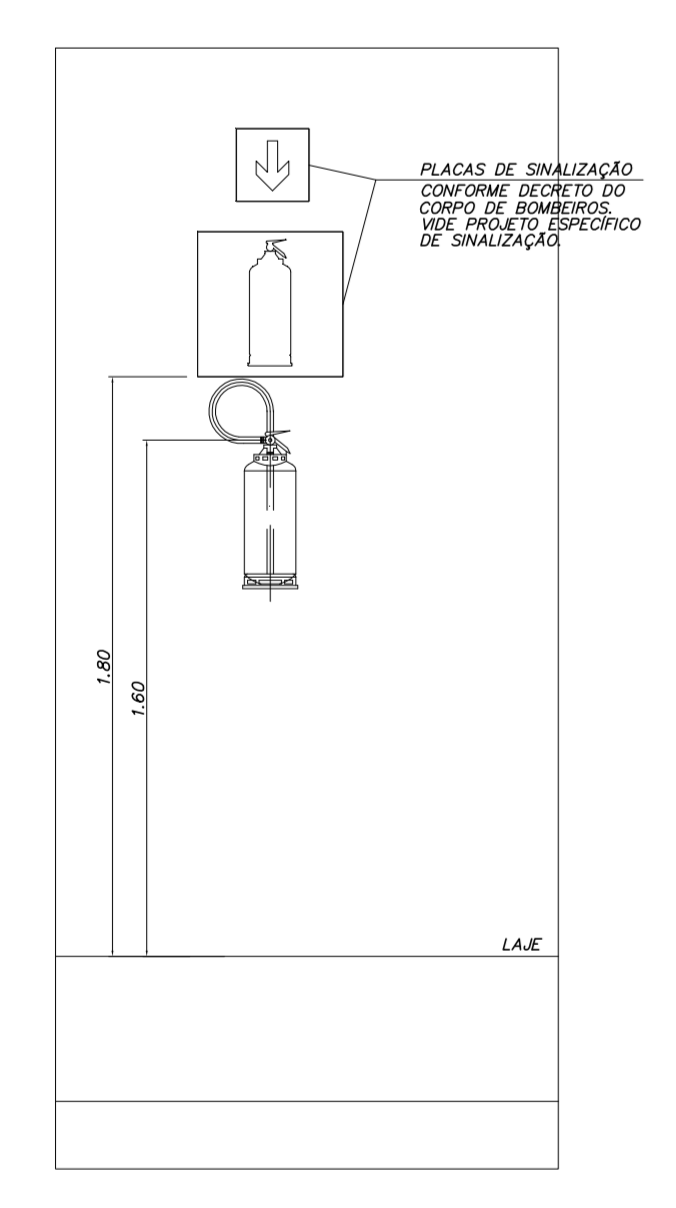
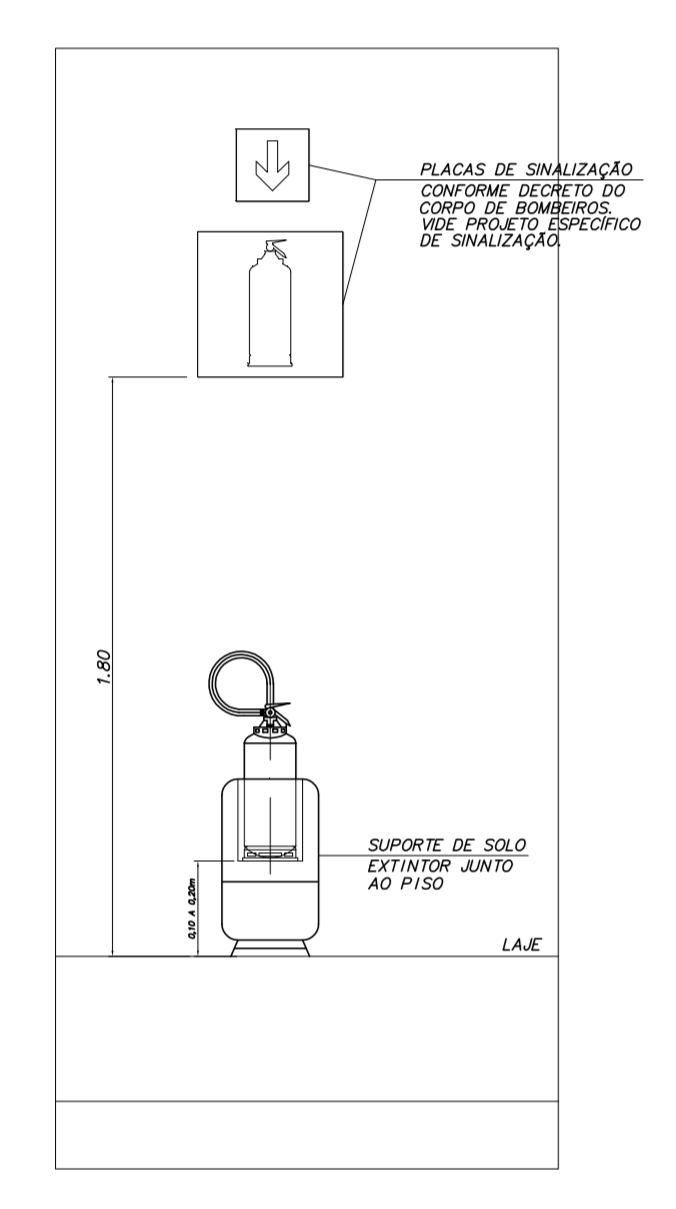
VISTA LATERAL  
ESC. 1:10

VISTA INTERNA  
ESC. 1:10

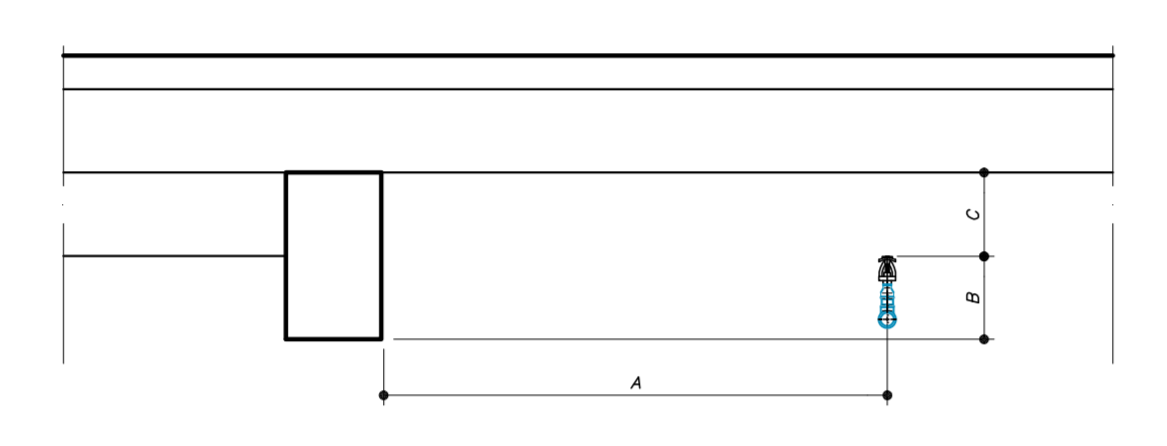
ITEM	DISCRIMINAÇÃO	QUANT.
1	AS ESPECIFICAÇÕES PODERÃO SER SUBSTITUÍDAS POR OUTRAS SIMILARES	1
2	ADAPTADOR "SICRO (ROSCA FÊNICA) (NORMAL RESMAT) - # 2 1/2" x 1 1/2"	1
3	SUPOORTE DE MANGUEIRAS - TIPO BASSILANTE - MODELO C/ROSCA (NORMAL RESMAT)	1
4	LANÇA DE MANGUEIRA # 1 1/2", COMPRIMENTO 15M (NORMAL RESMAT)	2
5	ARMÁRIO FABRICADO EM CHAPA DE AÇO Nº 20, PINTURA SINTÉTICA EM VERMELHO	1
6	BRILHANTE, VENTILAÇÃO PERMANENTE, PORTA, TRINCO E VÍSSOR DE VIDRO COM INSCRIÇÃO "INCÊNDIO" (NORMAL RESMAT)	1
7	CHAVE PARA CONEXÕES STARZ (NORMAL RESMAT)	1
8	VÁLVULA ANGULAR 45° CLASSE 150 ANSI # 2 1/2" (NORMAL RESMAT)	1
9		

OBS: MEDIDAS EM MILÍMETROS

**ARMÁRIO PARA MANGUEIRA (TIPO DE EMBUTIR)**

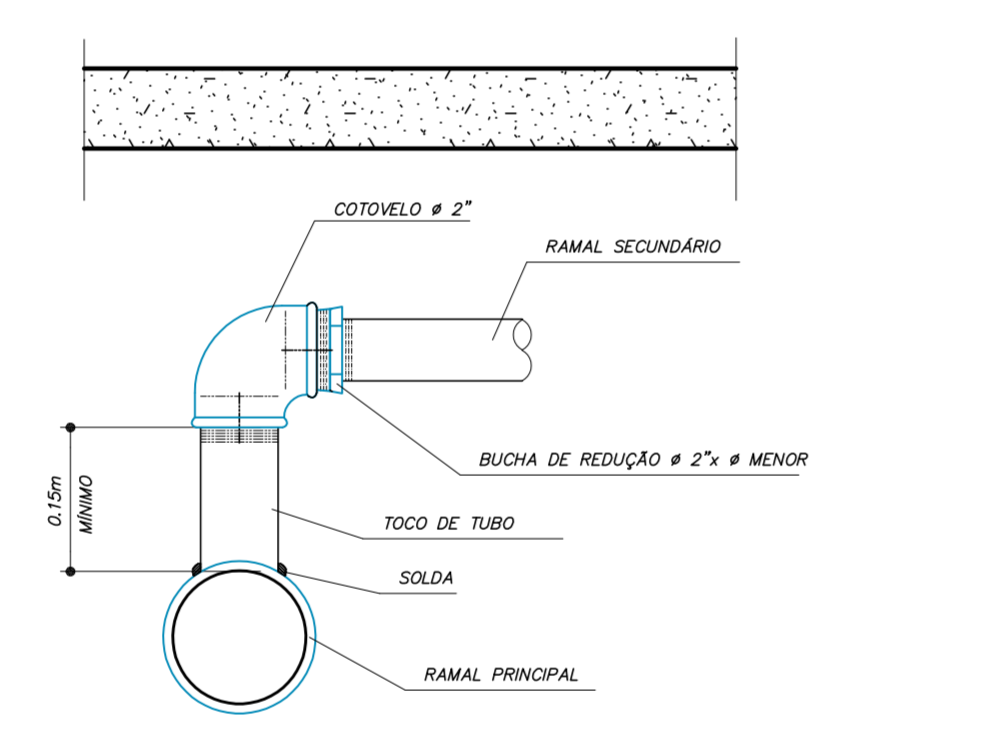


DETALHE DOS EXTINTORES  
SEM ESCALA

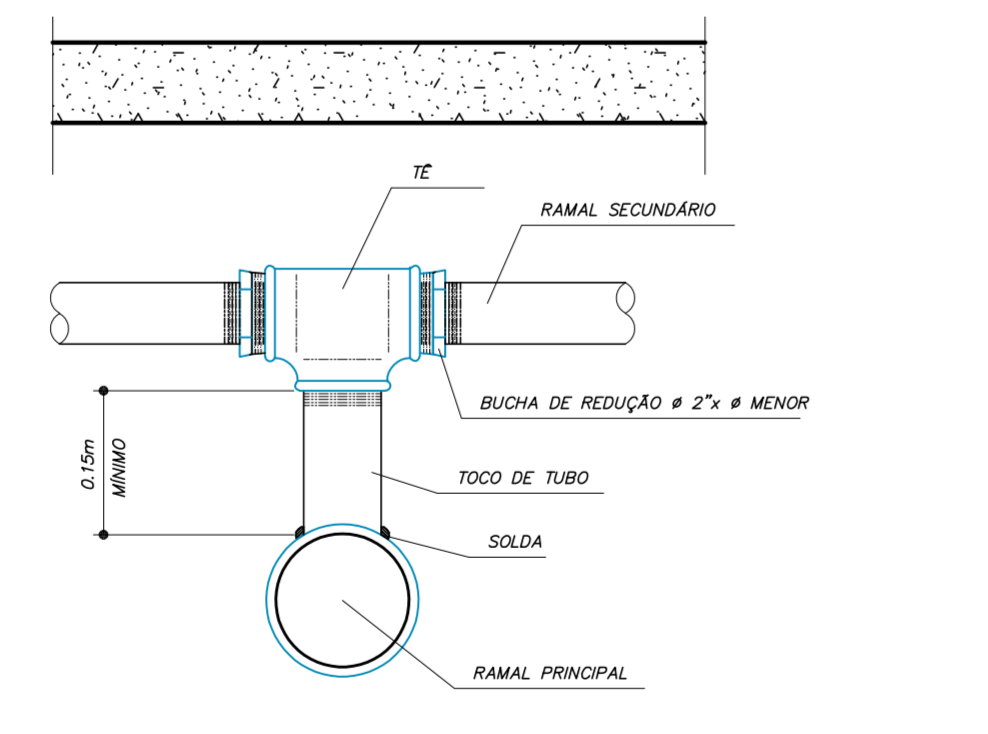


A	B
416 x 630	0,30
537 x 630	0,35
658 x 630	0,40
779 x 630	0,45
900 x 630	0,50
1021 x 630	0,55
1142 x 630	0,60
1263 x 630	0,65
1384 x 630	0,70
1505 x 630	0,75
1626 x 630	0,80
1747 x 630	0,85
1868 x 630	0,90
1989 x 630	0,95
2110 x 630	1,00

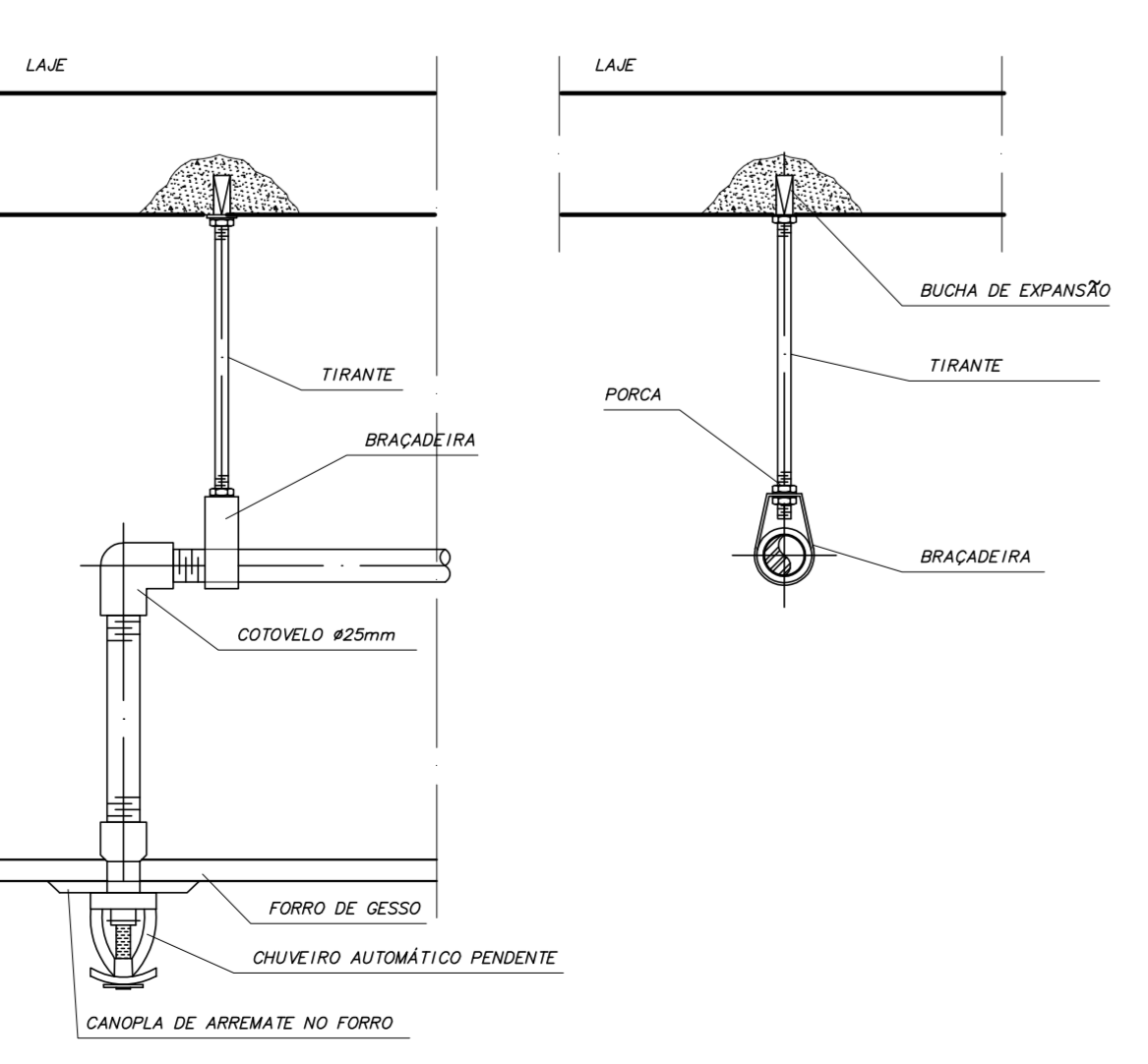
DETALHE DE INSTALAÇÃO DE SPRINKLER  
1/2 ESC



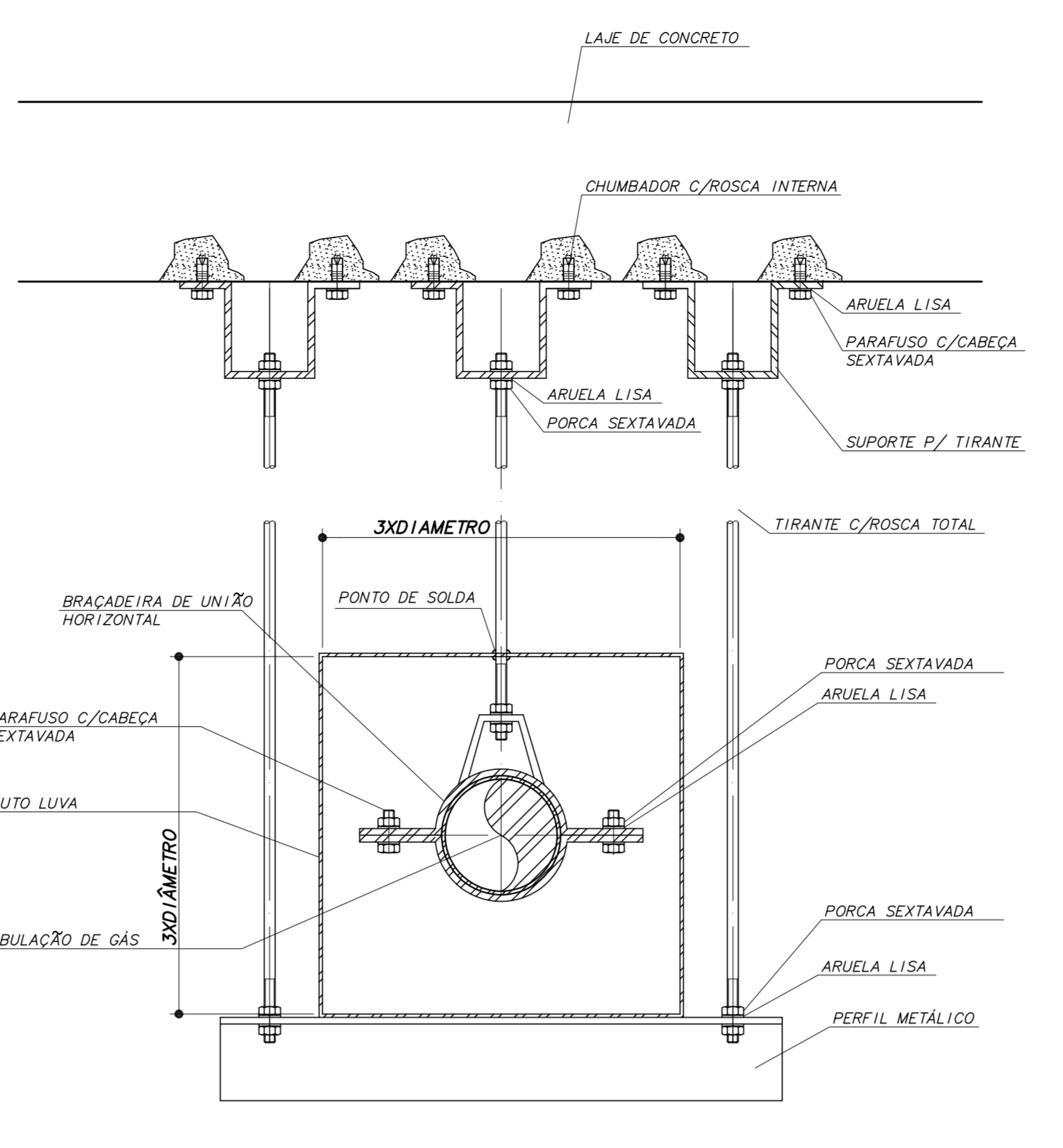
DETALHE DAS DERIVAÇÕES  
1/2 ESCALA



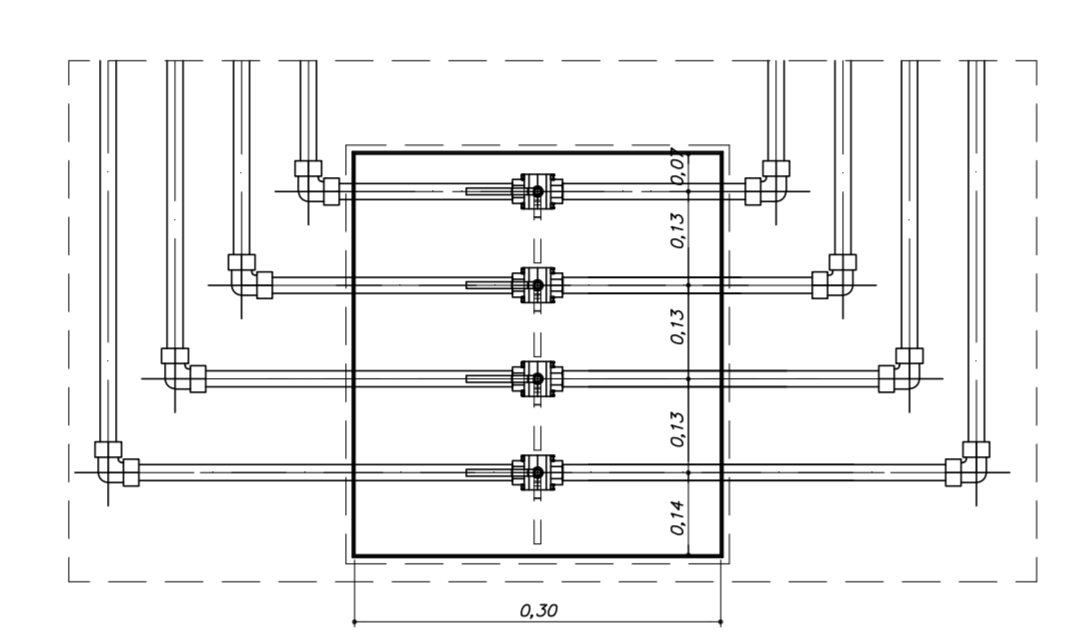
DETALHE DAS DERIVAÇÕES  
1/2 ESCALA



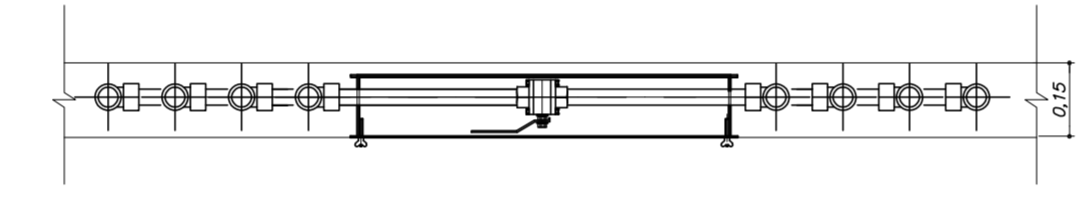
SUPOORTE DAS REDES DE SPRINKLERS  
1/2 ESCALA



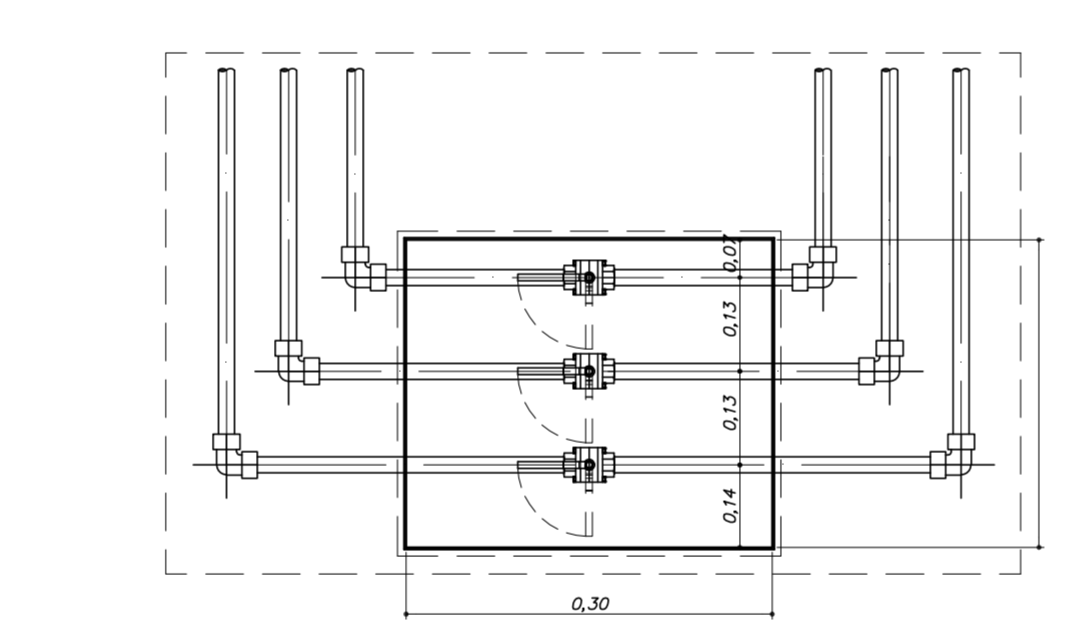
DUTO LUVA PARA TUBULAÇÕES DE GÁS  
SEM ESCALA



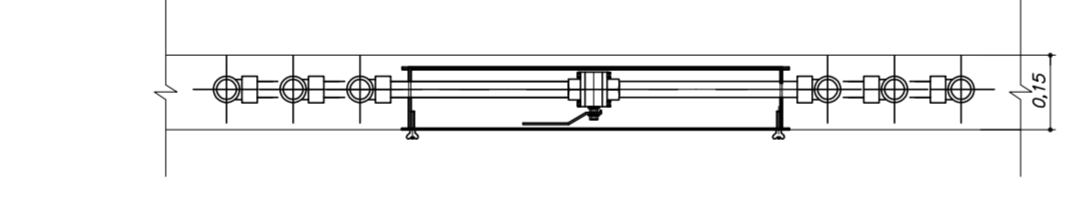
VISTA FRONTAL



DETALHE DE SECCIONAMENTO DE GASES MEDICINAIS - TIPO 1  
SEM ESCALA

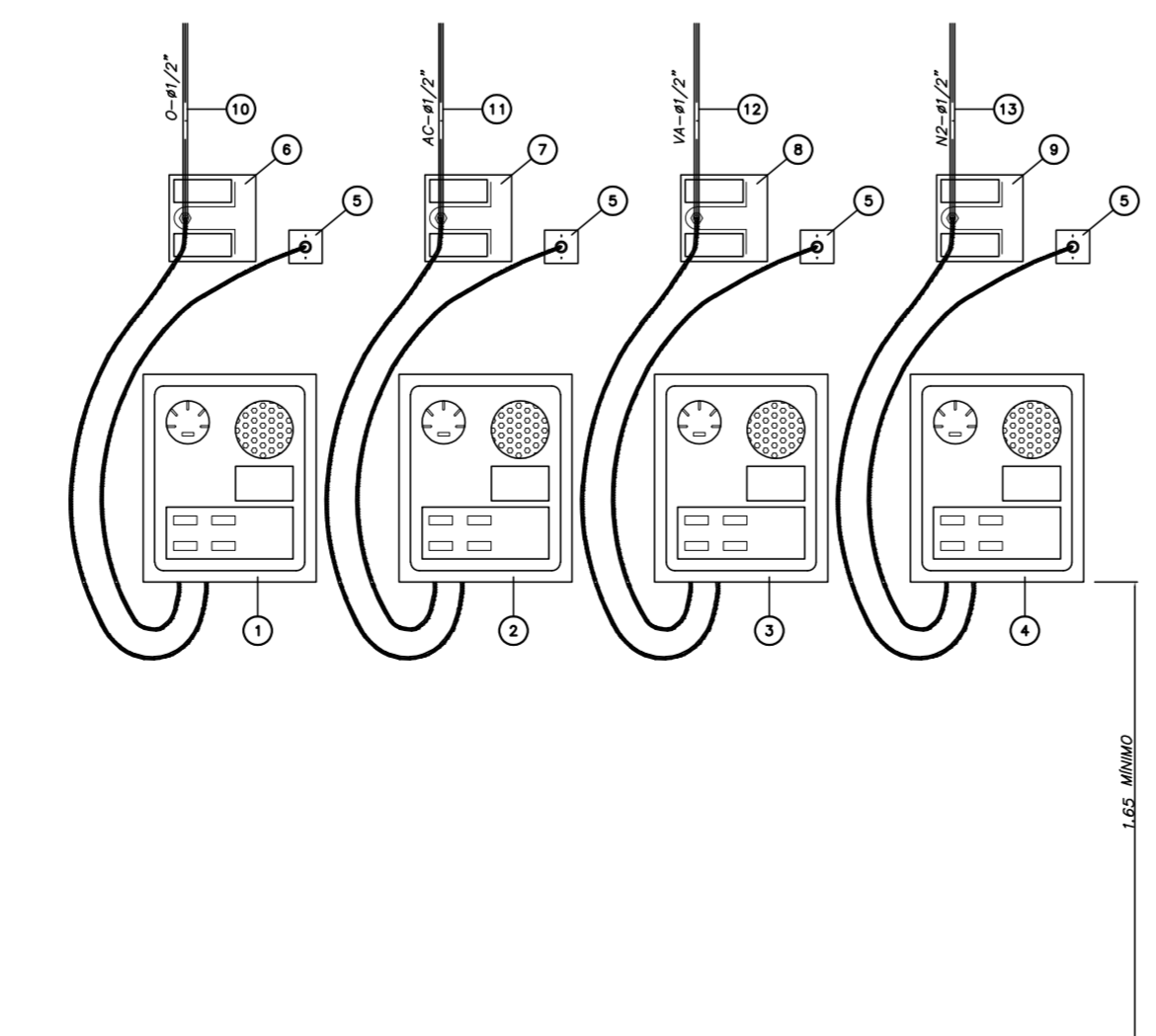


VISTA FRONTAL

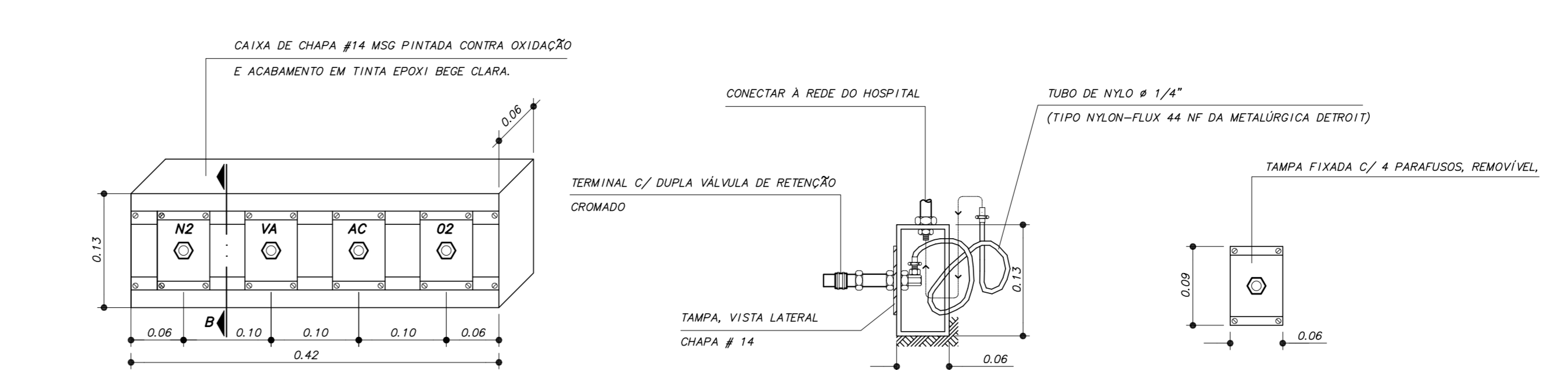


SECCIONAMENTO DE GASES MEDICINAIS - TIPO 2  
SEM ESCALA

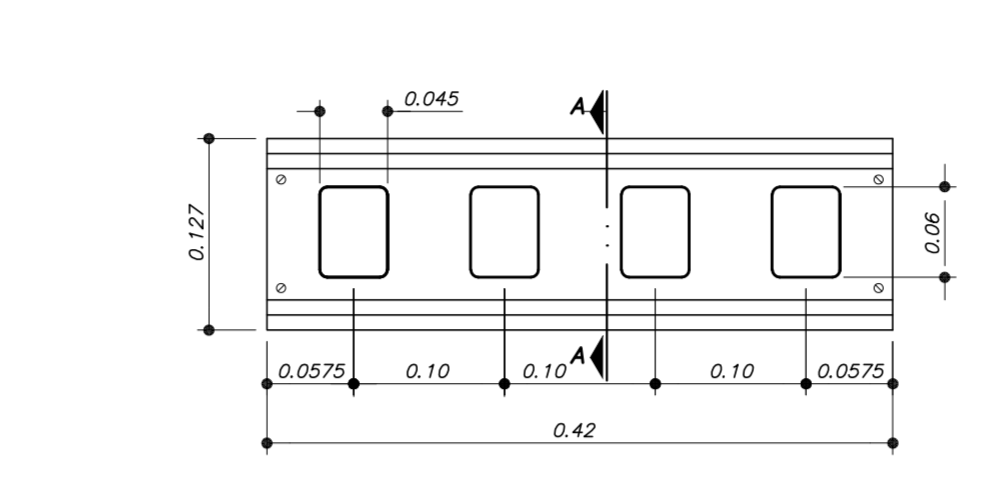
- 1) PAINEL DE ALARME DE QUEDA DE PRESSÃO DA REDE DE OXIGÊNIO NO POSTO DE SERVIÇO DO ANDAR, COM MANGUEIRA DE 600mm, COM TOMADA FÊNICA E CABO ELÉTRICO DE 600mm COM FLUXO.
- 2) PAINEL DE ALARME DE QUEDA DE PRESSÃO DA REDE DE AR COMPRIMIDO NO POSTO DE SERVIÇO DO ANDAR, COM MANGUEIRA DE 600mm, COM TOMADA FÊNICA E CABO ELÉTRICO DE 600mm COM FLUXO.
- 3) PAINEL DE ALARME DE QUEDA DE PRESSÃO DA REDE DE VÁCUO NO POSTO DE SERVIÇO DO ANDAR, COM MANGUEIRA DE 600mm, COM TOMADA FÊNICA E CABO ELÉTRICO DE 600mm COM FLUXO.
- 4) PAINEL DE ALARME DE QUEDA DE PRESSÃO DA REDE DE GÁS NITRÓGENO NO POSTO DE SERVIÇO DO ANDAR, COM MANGUEIRA DE 600mm, COM TOMADA FÊNICA E CABO ELÉTRICO DE 600mm COM FLUXO.
- 5) CAIXA ESTAMPADA 4" x 2" x TOMADA 3P + TE UNIVERSAL ISA.
- 6) POSTO DE CONSUMO APARENTE COM TOMADA SIMPLES PARA LIGAÇÃO DO PAINEL DE ALARME DE GASES MEDICINAIS: OXIGÊNIO.
- 7) POSTO DE CONSUMO APARENTE COM TOMADA SIMPLES PARA LIGAÇÃO DO PAINEL DE ALARME DE GASES MEDICINAIS: AR COMPRIMIDO.
- 8) POSTO DE CONSUMO APARENTE COM TOMADA SIMPLES PARA LIGAÇÃO DO PAINEL DE ALARME DE GASES MEDICINAIS: VÁCUO.
- 9) POSTO DE CONSUMO APARENTE COM TOMADA SIMPLES PARA LIGAÇÃO DO PAINEL DE ALARME DE GASES MEDICINAIS: GÁS NITRÓGENO.
- 10) TUBO DE COBRE DIÂMETRO DE 1/2" (38mm) PARA OXIGÊNIO, COM SINAL DE PRESSÃO A SER MONITORADA.
- 11) TUBO DE COBRE DIÂMETRO DE 1/2" (38mm) PARA AR COMPRIMIDO, COM SINAL DE PRESSÃO A SER MONITORADA.
- 12) TUBO DE COBRE DIÂMETRO DE 1/2" (38mm) PARA VÁCUO, COM SINAL DE PRESSÃO A SER MONITORADA.
- 13) TUBO DE COBRE DIÂMETRO DE 1/2" (38mm) PARA GÁS NITRÓGENO, COM SINAL DE PRESSÃO A SER MONITORADA.



CENTRAL DE ALARME DE GASES MEDICINAIS  
1/2 ESCALA



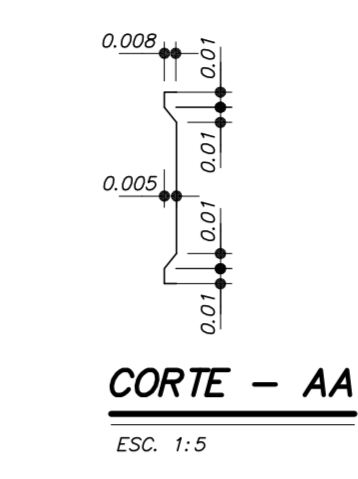
PAINEL DE EMBUTIR PARA TERMINAIS DE GASES MEDICINAIS  
DETALHE VALIDO DE ARQUITETURA  
1/2 ESCALA



VISTA FRONTAL DA MOLDURA DO PAINEL C/ 4 ABERTURAS  
PARA OS TERMINAIS, FIXADA C/ 4 PARAFUSOS  
DETALHE VALIDO DE ARQUITETURA  
SEM ESCALA

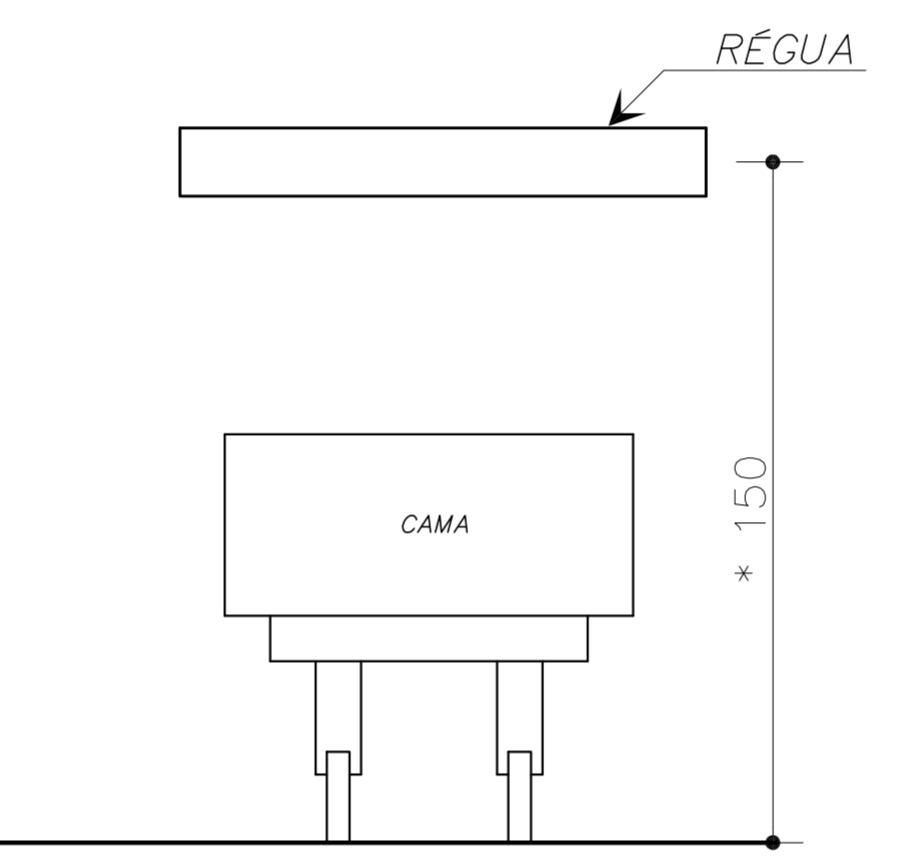
CORTE - BB  
ESC. 1:5

TAMPA VISTA FRONTAL  
ESC. 1:5

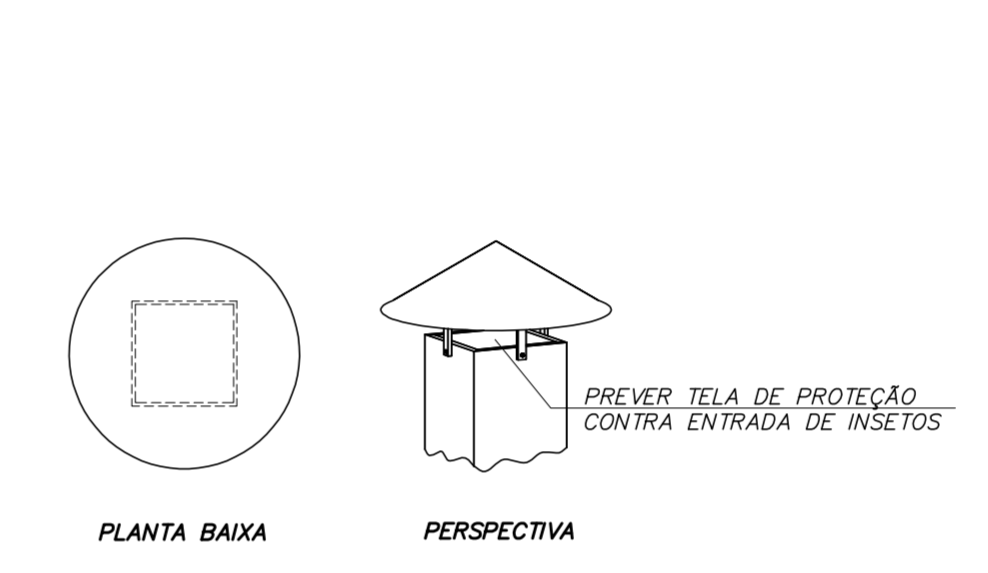


CORTE - AA  
ESC. 1:5

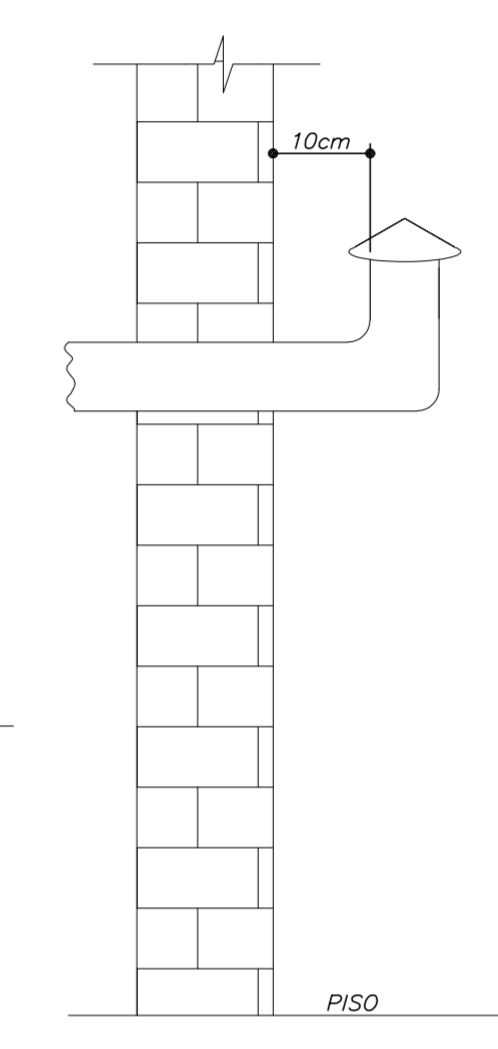
NOTA:  
COMO SUGESTÃO, OS PAINÉIS PODERÃO SER FABRICADOS EM CHAPA DE AÇO TRATADA #18 MSG PINTADA COM TINTA EPOXI, OU DE ALUMÍNIO ANODIZADO, OU CHAPA INOX BRANCA OU LIMA COMBINAÇÃO DESTES MATERIAIS, COM PINTURA DE ACABAMENTO EM EPOXI (PINTURA ELETROSTÁTICA) COR BEGE CLARA, OU SEGUER ESPECIFICAÇÃO DE ARQUITETURA



ELEVACÃO TÍPICA DAS RÉGUAS  
SEM ESCALA

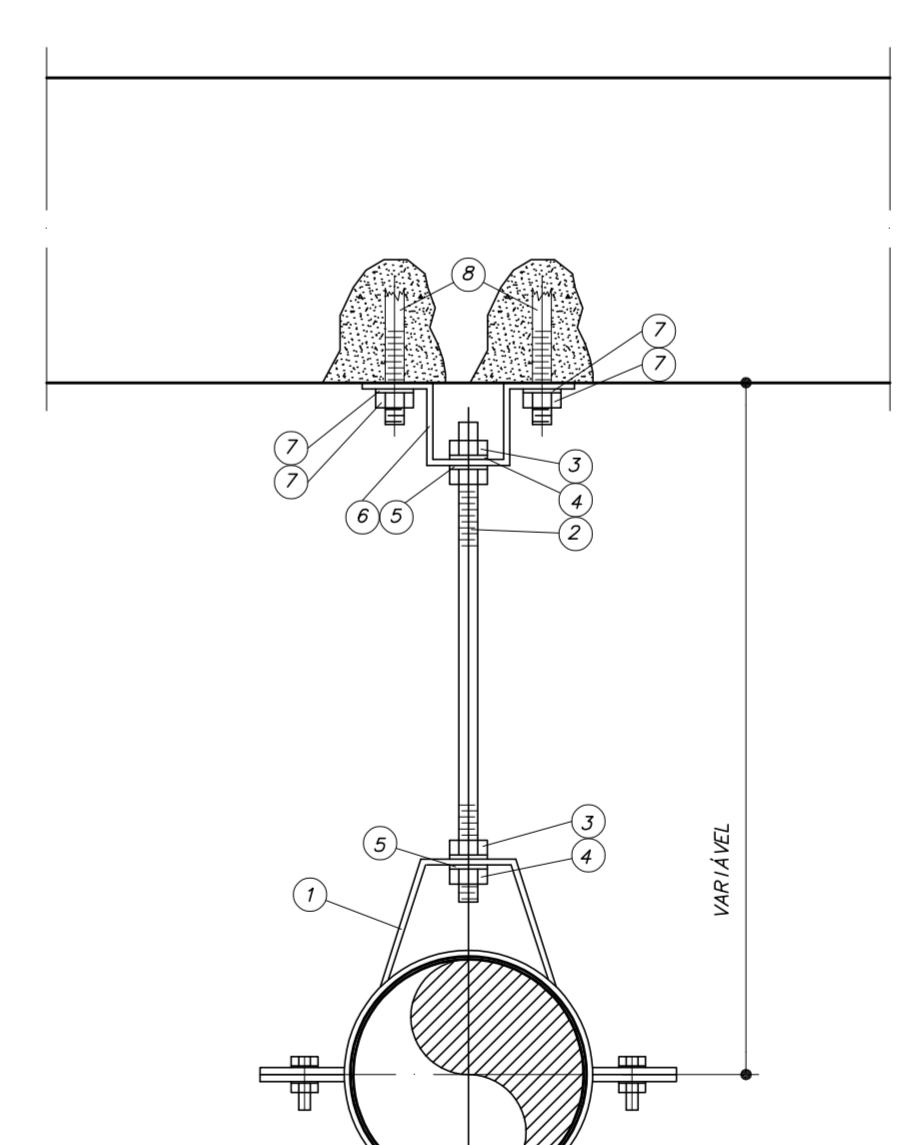


DETALHE ESQUEMÁTICO DE VENTILAÇÃO  
DOS DUTOS VERTICAIS PARA GÁS COMBUSTÍVEL  
SEM ESCALA



DETALHE DA SAÍDA DE VENTILAÇÃO  
DO DUTO LUVA  
SEM ESCALA

\* CONFIRMAR COM PROLETO DE ARQUITETURA ANTES DA EXECUÇÃO



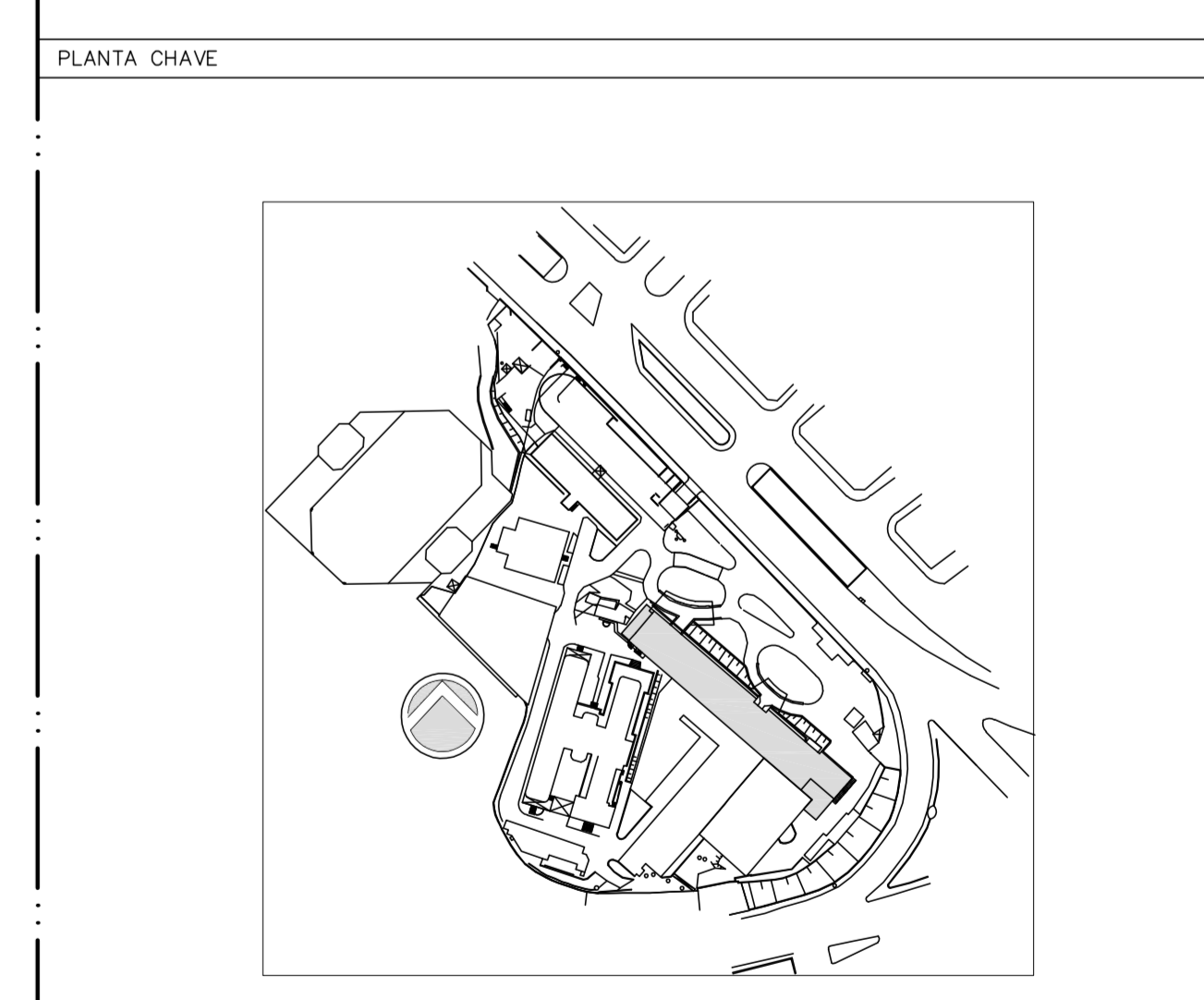
# TUBO	DISTÂNCIA MÁXIMA ENTRE SUPORTES
1" a 1 1/2"	12 PES ou 3,70 mts.
1 1/2" a 6"	15 PES ou 4,57 mts.

BRACADEIRA UNÍDEO DE HORIZONTAL	VERGALHO COM ROSCA TOTAL	PORCA SEXTAVADA	PORCA QUADRADA	ARRUELA DE PRESSÃO	SUSPENSÃO PARA TIRANTE	PORCA SEXTAVADA E ARRUELA LA DE PRESSÃO	CHUMBADOR COM ROSCA EXTERNA
1	2	3	4	5	6	7	8
1"	3/8"	3/8"	-	3/8"	3/8"	-	-
1 1/2"	3/8"	3/8"	-	3/8"	3/8"	-	-
2"	3/8"	3/8"	-	3/8"	3/8"	-	-
2 1/2"	1/2"	1/2"	-	1/2"	1/2"	-	-
3"	1/2"	1/2"	-	1/2"	1/2"	-	-
3 1/2"	1/2"	1/2"	-	1/2"	1/2"	-	-
4"	1/2"	-	1/2"	-	1/2"	-	-
5"	1/2"	-	1/2"	-	1/2"	-	-
6"	1/2"	-	1/2"	-	1/2"	-	-
8"	1/2"	-	1/2"	-	1/2"	-	-
10"	1/2"	-	1/2"	-	1/2"	-	-
12"	1/2"	-	1/2"	-	1/2"	-	-
1/2"	3/8"	3/8"	-	3/8"	3/8"	-	3/8"
3/4"	3/8"	3/8"	-	3/8"	3/8"	-	3/8"

DETALHE DE FIXAÇÃO DAS TUBULAÇÕES  
SEM ESCALA

LEGENDA DE INCÊNDIO	
NOMENCLATURA	DESCRIÇÃO
SPK	TUBULAÇÃO DE SPRINKLERS
HD	TUBULAÇÃO DE HIDRANTES
DR-S	TUBULAÇÃO DE DRENO DA SECCIONADORA
SIMBOLOGIA	
⊕	EXTINTOR DE ÁGUA
⊖	EXTINTOR DE PÓ QUÍMICO
⊕	EXTINTOR DE CO2
⊖	SECCIONADORA
○	BICO DE SPRINKLERS
○	BICO DE SPRINKLER PARA CÂMARA FRIA
⊞	REGISTRO DE GAVETA
○	HIDRANTE
○	TUBULAÇÃO QUE SOBE
○	TUBULAÇÃO QUE DESCE

LEGENDA DE GASES MEDICINAIS	
NOMENCLATURA	DESCRIÇÃO
OMV	TUBULAÇÃO DE OXIGÊNIO MEDICINAL
ADM	TUBULAÇÃO DE AR COMPRIMIDO MEDICINAL
VAC	TUBULAÇÃO DE VÁCUO
GNM	TUBULAÇÃO DE GÁS NITRÓGENO MEDICINAL
GC	TUBULAÇÃO DE GÁS COMBUSTÍVEL
DL	DUTO LUVA
SIMBOLOGIA	
⊞	ALARME DE OXIGÊNIO MEDICINAL
⊞	ALARME DE AR COMPRIMIDO MEDICINAL
⊞	ALARME DE VÁCUO
⊞	ALARME DE GÁS NITRÓGENO MEDICINAL
⊞	VALVULA SECCIONADORA
⊞	ESTATIVA
⊞	VALVULA ESFERA
○	TUBULAÇÃO QUE SOBE
○	TUBULAÇÃO QUE DESCE



REV.	DESCRIÇÃO	RESPONSÁVEL	DATA
0	REVISÃO INICIAL	MARIA	20/01/2015

ENGEFORM construbase  
CONSORCIO - ER SAUDE

valdeci ferreira  
Arquiteto

BN&L

SECRETARIA DE ESTADO DA SAÚDE - SUS / SP

GRUPO TÉCNICO DE EDIFICAÇÕES

INSTITUTO DE INFECTOLOGIA EMILIO RIBAS

AV. DR. ARNALDO, 165 - SÃO PAULO - SP

INCÊNDIO E GASES

LEGENDA DE GASES

PROJETO DE GERAL E DETALHES PADRÃO

PROJETO EXECUTIVO

PRÉDIO HOSPITALAR

002

20/01/15

Av. Dr. Elias de Carvalho Aguiar, nº 188, 3º andar  
São Paulo/SP - Cep 06418-000  
Tel. (11)3068 8420 Fax (11)3068 8422

Arq. ABREHAR DIZIOLI FERNANDES Arq. MARIA CRISTINA GOMES JOTTEN