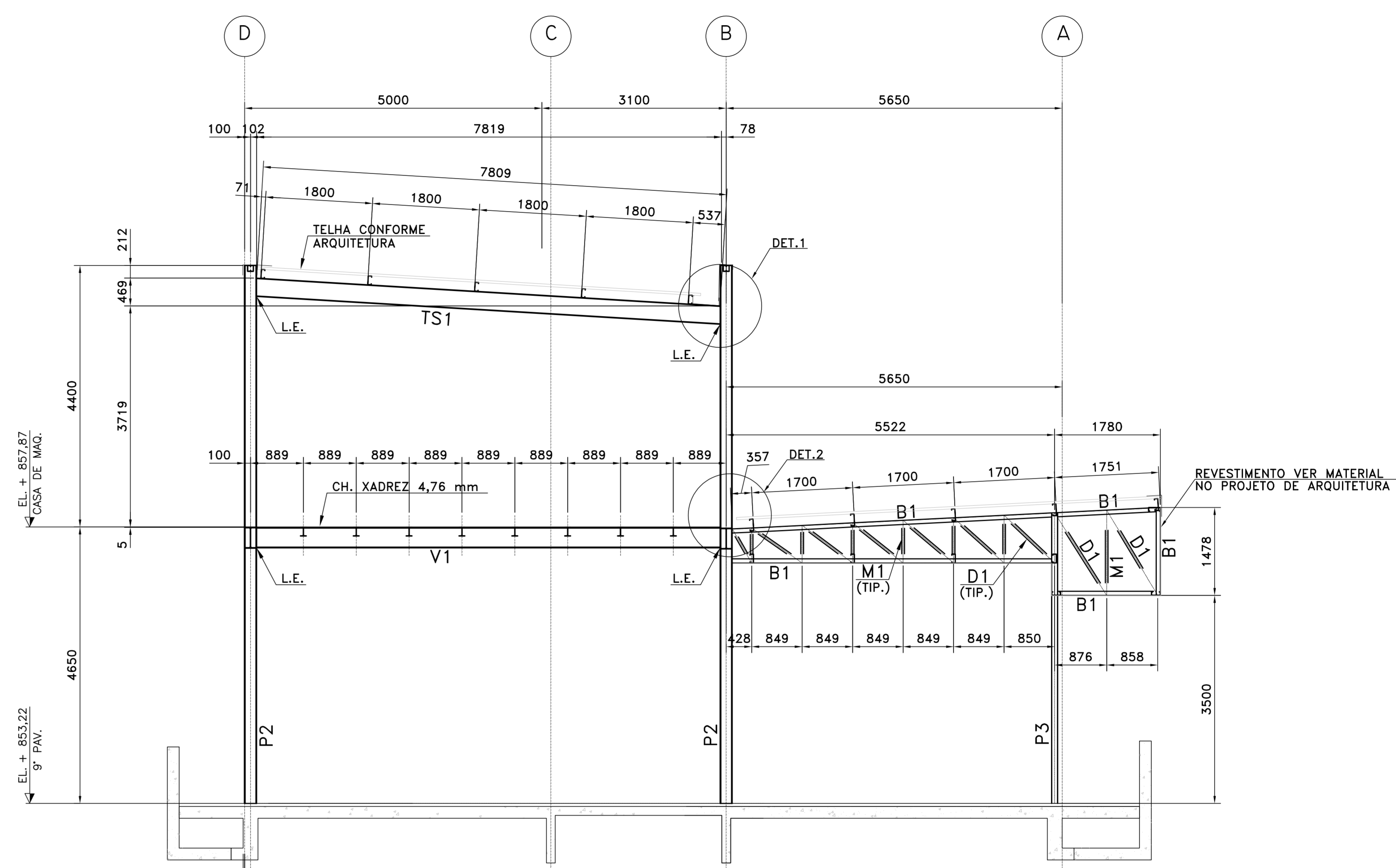
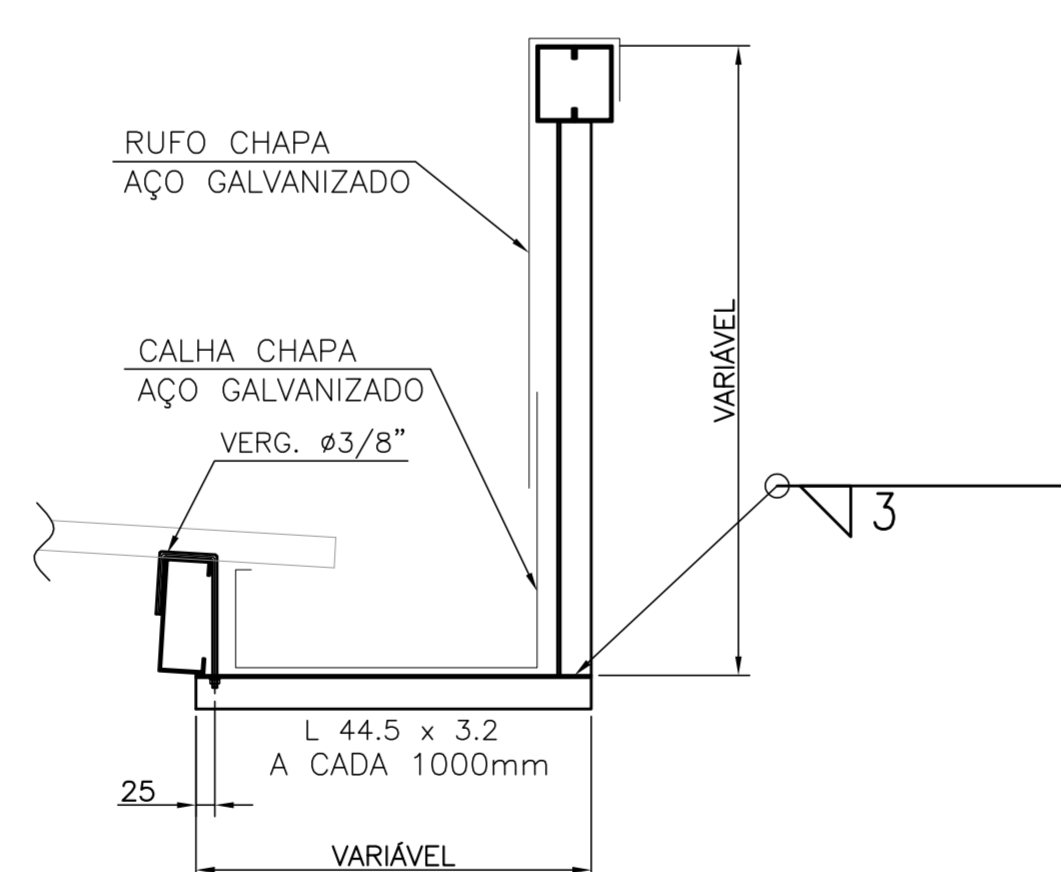


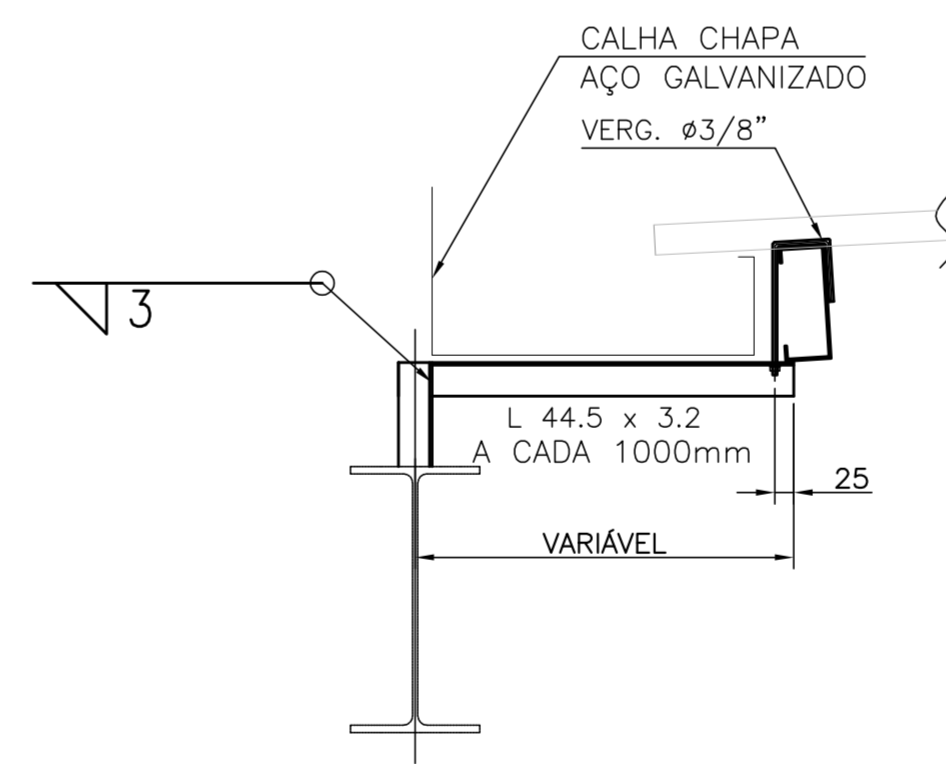
CORTE R - R
ESC. 1:50



CORTE S - S
ESC. 1:50



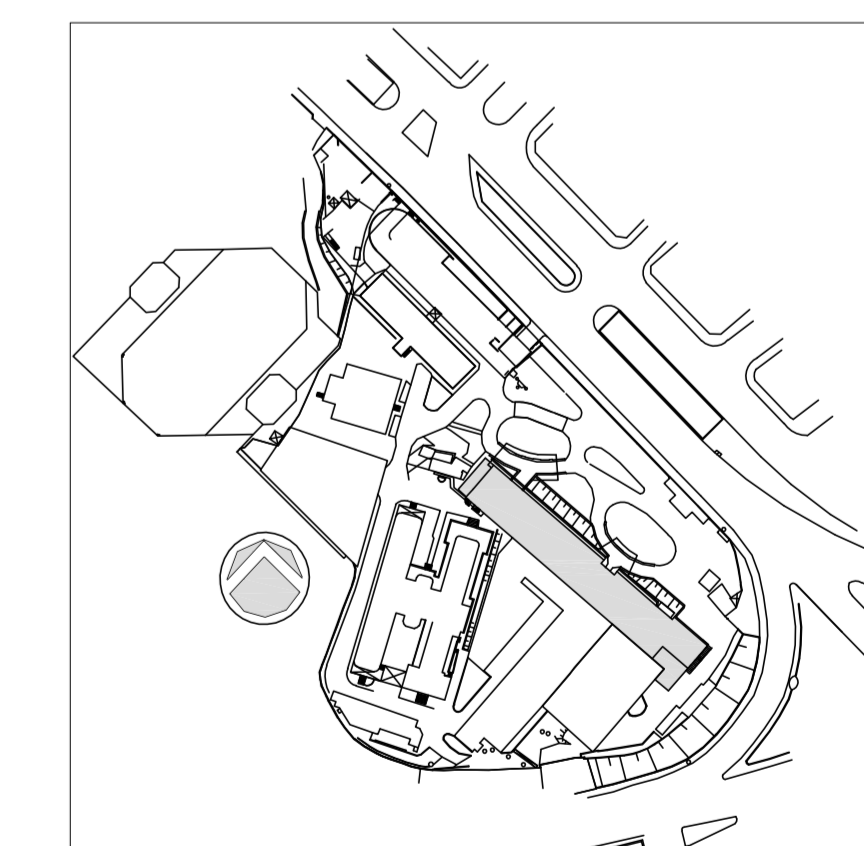
"DET.1" "TIP. DE FIXAÇÃO, DOS APOIOS DAS CALHAS" -
ESC. 1:10



"DET.2" "TIP. DE FIXAÇÃO, DOS APOIOS DAS CALHAS" -
ESC. 1:10

NOTAS
1. CONFERIR MEDIDAS NO LOCAL

PLANTA CHAVE



2	REVISÃO GERAL	ELAINE	27/11/2015
1	REVISÃO GERAL	ELAINE	09/09/2015
0	EMISSÃO INICIAL	ELAINE	19/06/2015
REV.	DESCRIÇÃO	RESPONSÁVEL	DATA

