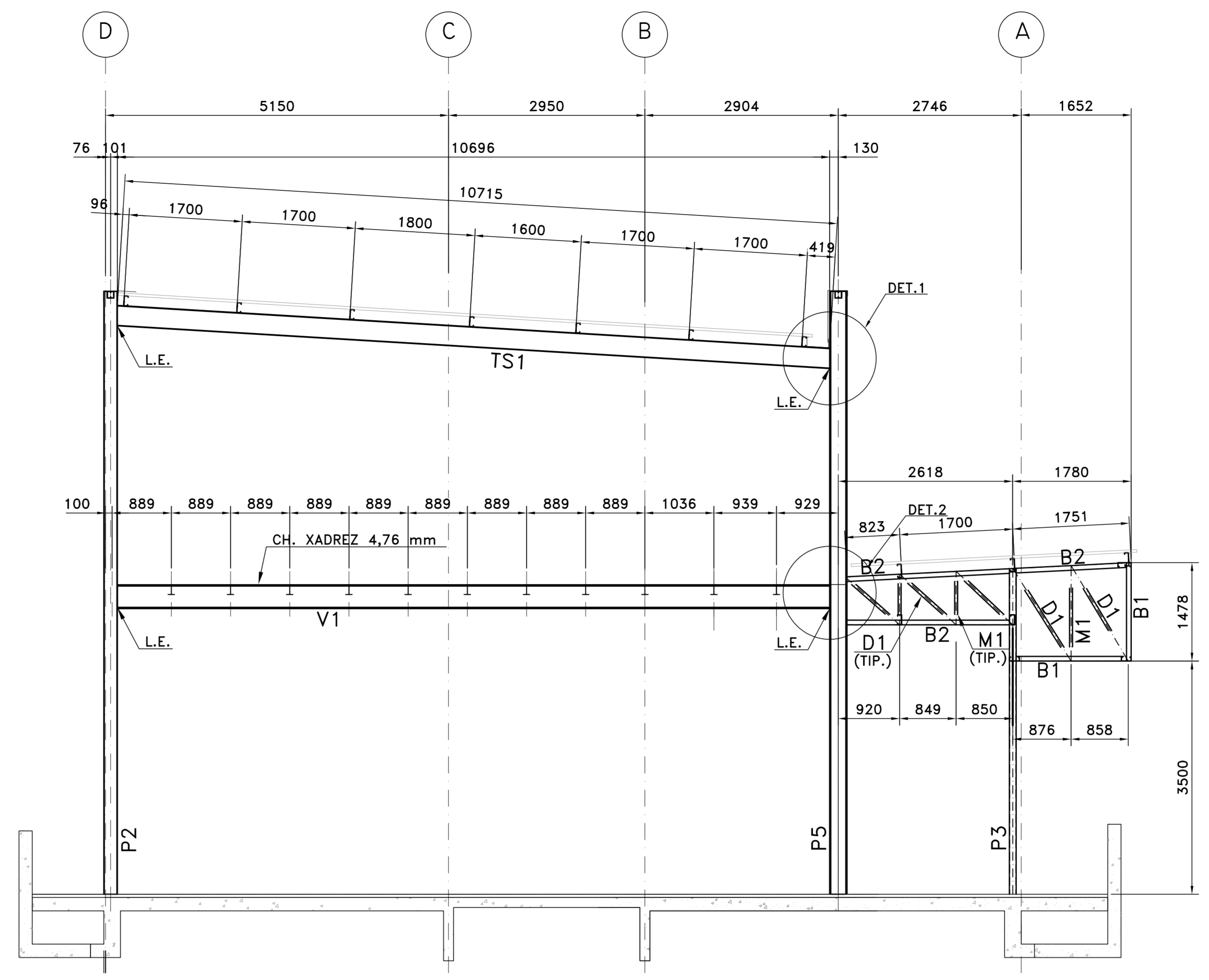
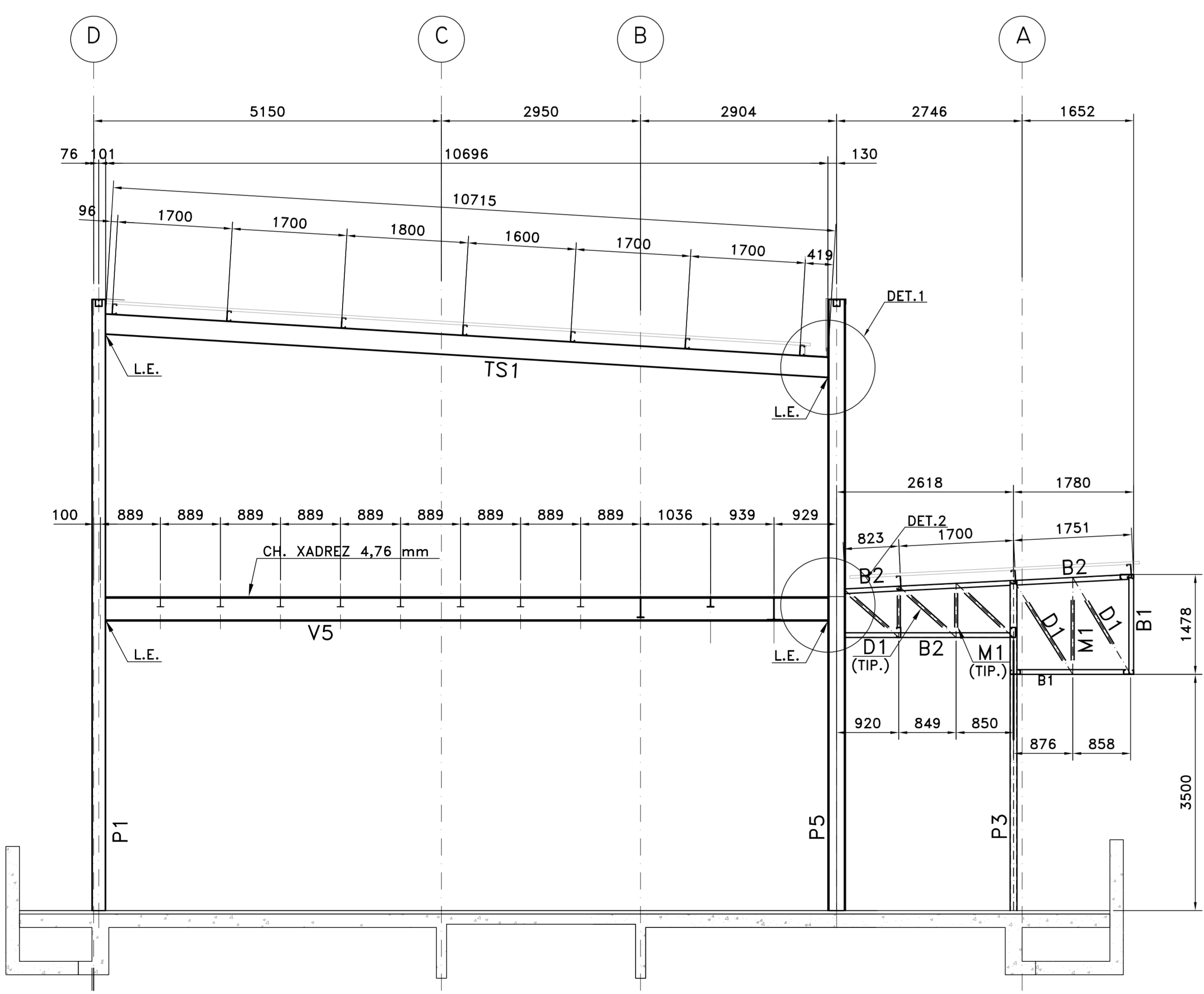


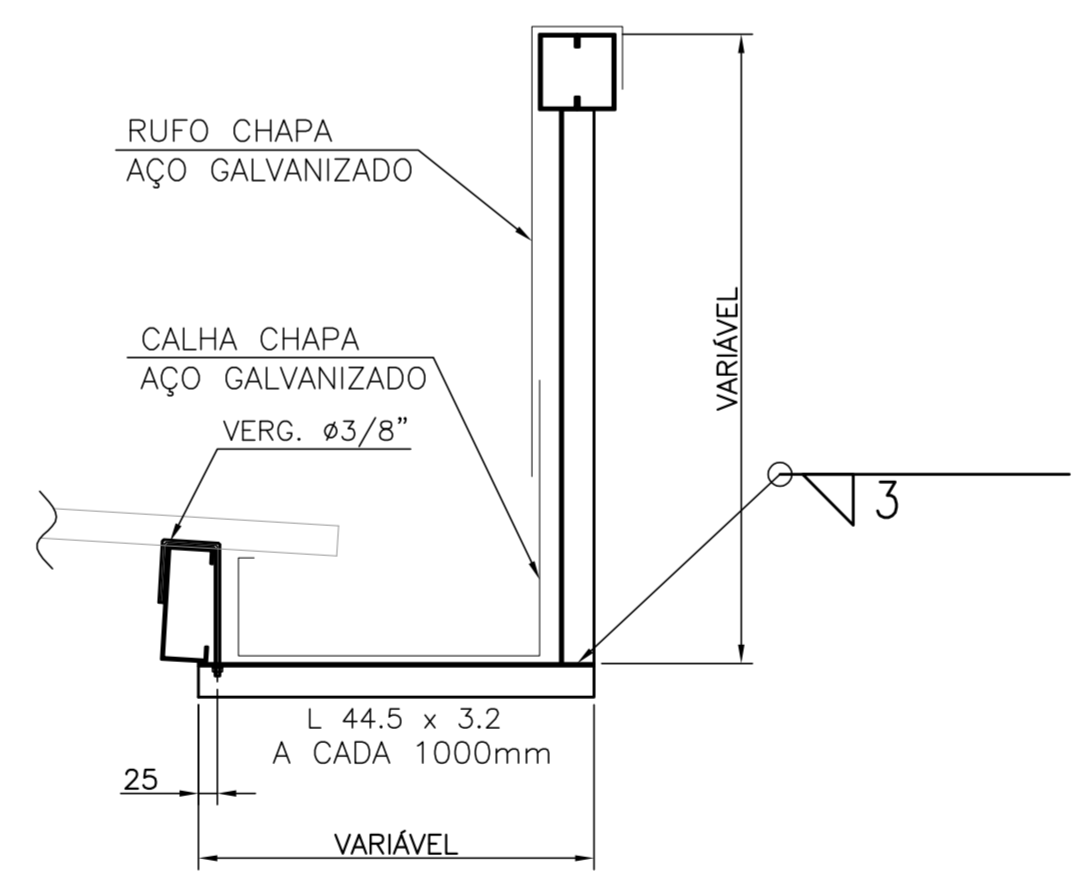
CORTE N - N
ESC. 1:50



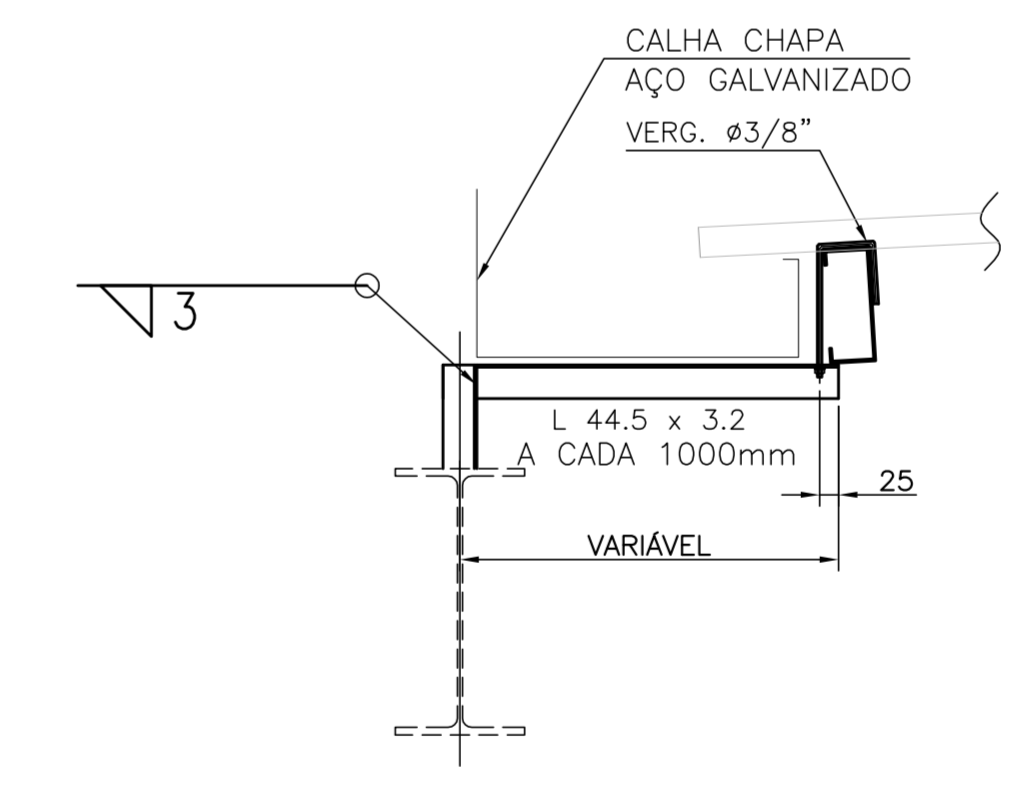
CORTE P - P
ESC. 1:50



CORTE Q - Q
ESC. 1:50



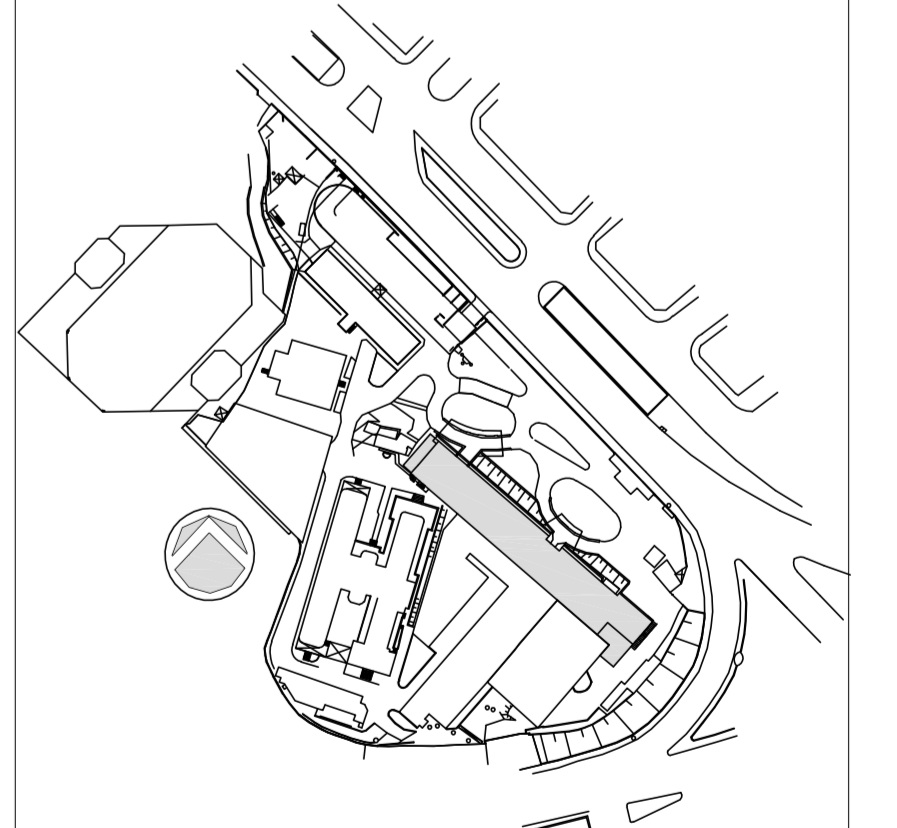
"DET.1" "TÍP. DE FIXAÇÃO,
DOS APOIOS DAS CALHAS"
ESC. 1:10



"DET.2" "TÍP. DE FIXAÇÃO,
DOS APOIOS DAS CALHAS"
ESC. 1:10

NOTAS
1. CONFERIR MEDIDAS NO LOCAL

PLANTA CHAVE



2	REVISÃO GERAL	ELAINE	27/11/2015
1	REVISÃO GERAL	ELAINE	09/09/2015
0	EMISSÃO INICIAL	ELAINE	19/06/2015
REV.	DESCRIÇÃO	RESPONSÁVEL	DATA

SECRETARIA DE ESTADO DA SAÚDE - SUS / SP

INSTITUTO DE INFECTOLOGIA EMÍLIO RIBAS
 AV. DR. ARNALDO, 165 - SÃO PAULO - SP
 CASA DE MÁQUINAS
 CORES M, N, P, Q, E Q-Q
 PROJETO EXECUTIVO
 PRÉDIO HOSPITALAR
 ESCALA: 1:50
 DATA: 19/06/2015
 PROJETO: 109
 ARQ. ADHEMAR DIZIOLI FERNANDES ARQ. MARIA CRISTINA GOMES JOTTEN