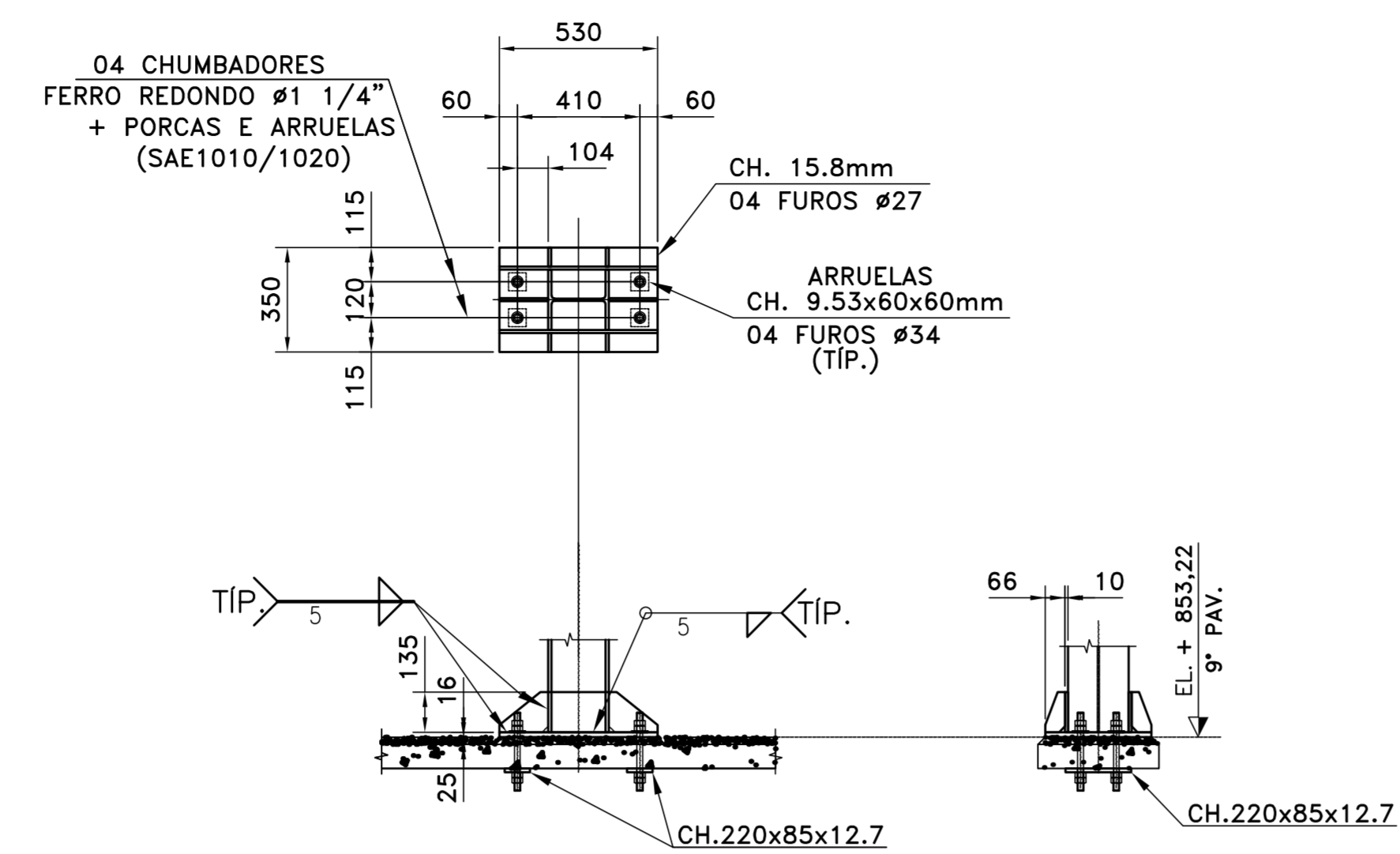


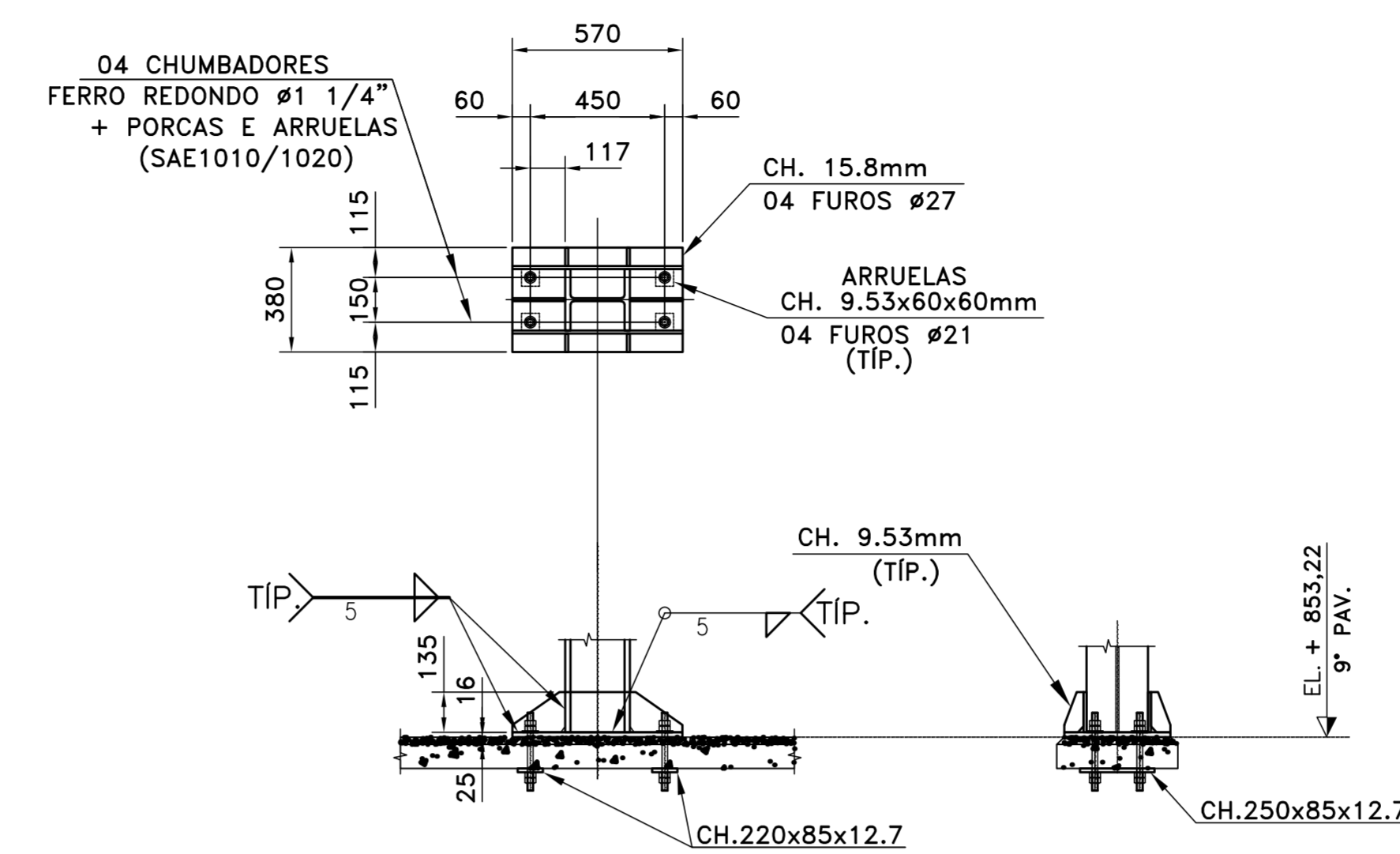
DETALHE DAS BASES B32 e B34

ESC. 1:10



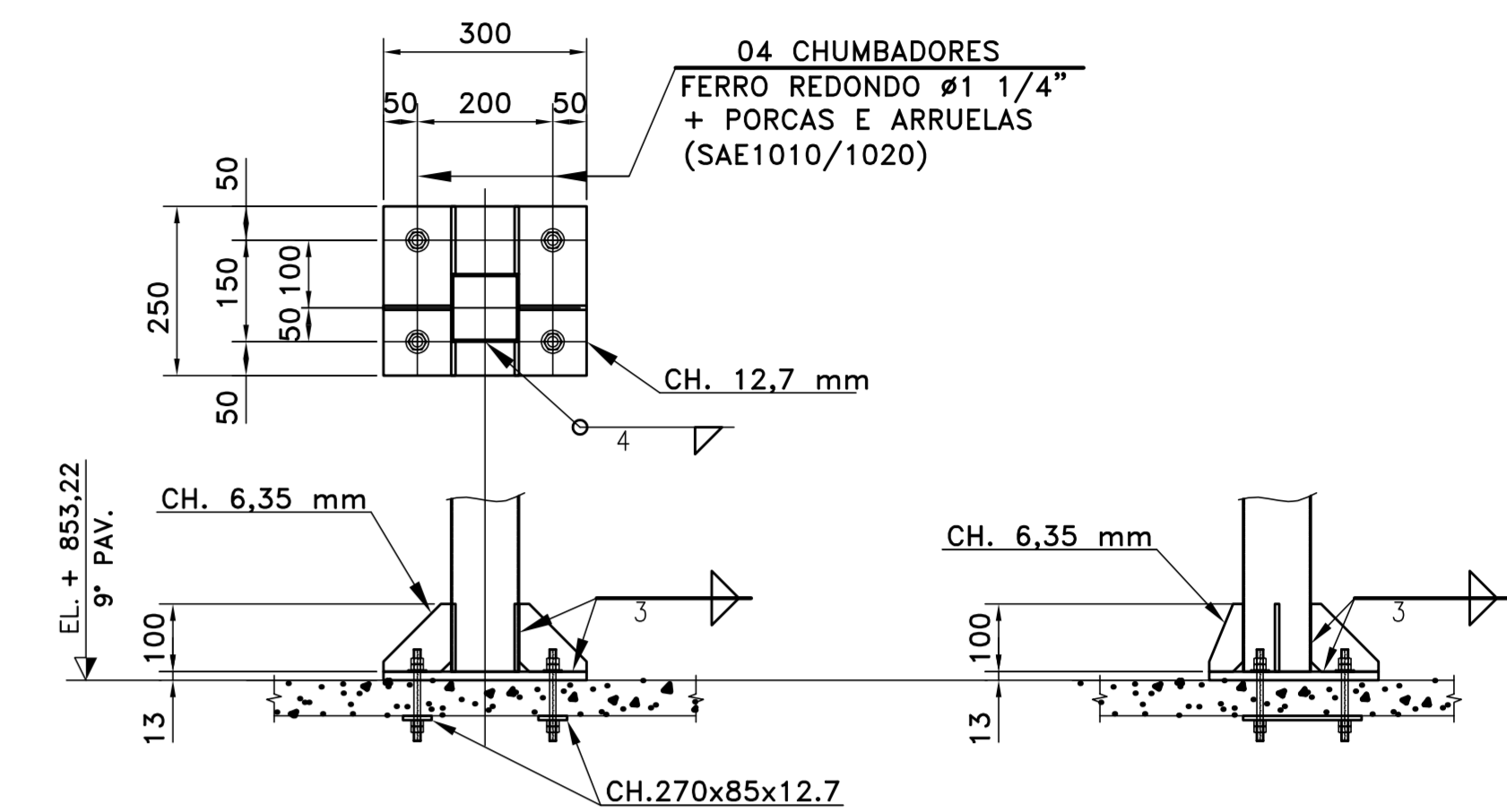
DETALHE DAS BASES B33; B36; B37; B41 e B47

ESC. 1:10



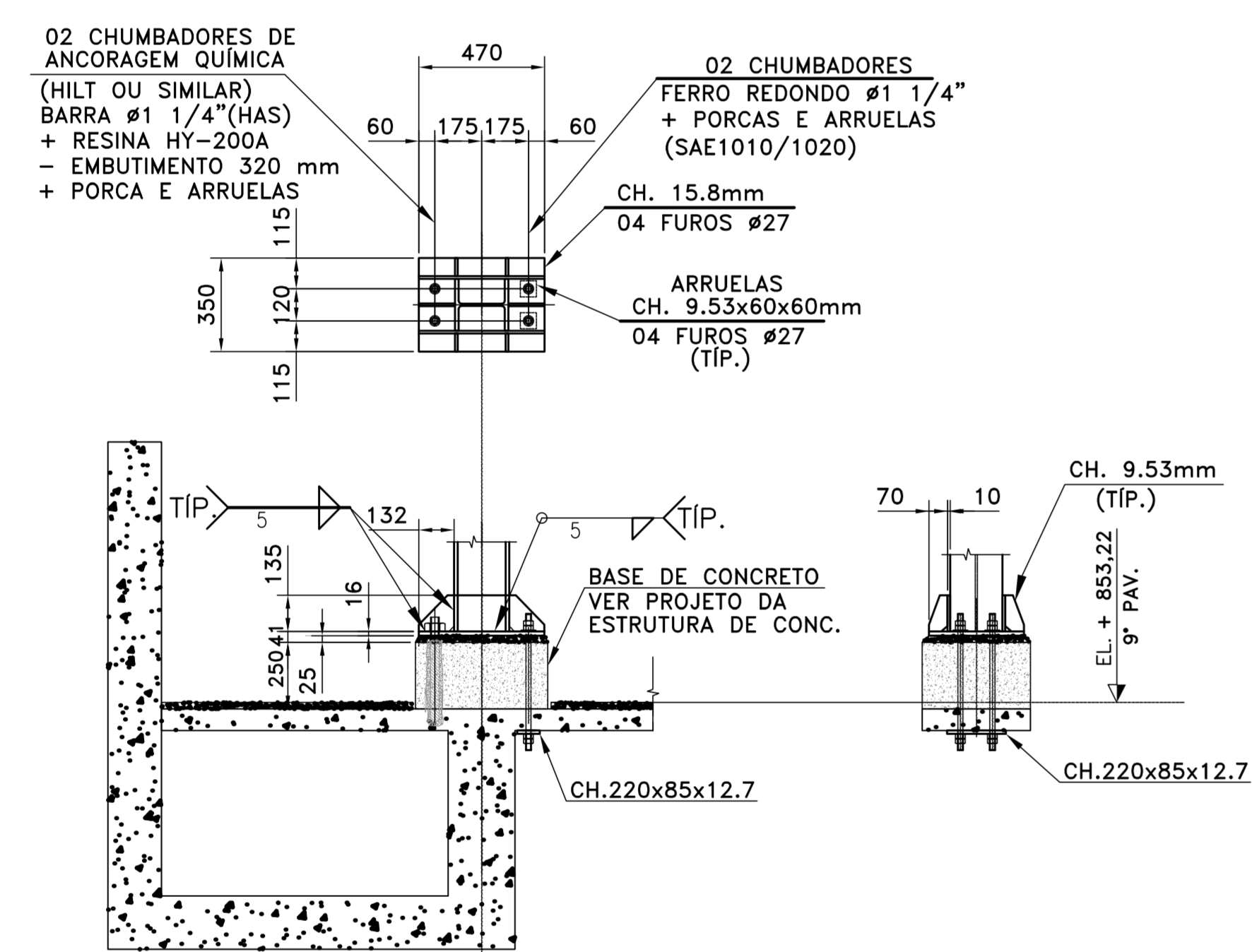
DETALHE DAS BASES B35; B42; B43; B44; B45 e B46

ESC. 1:10



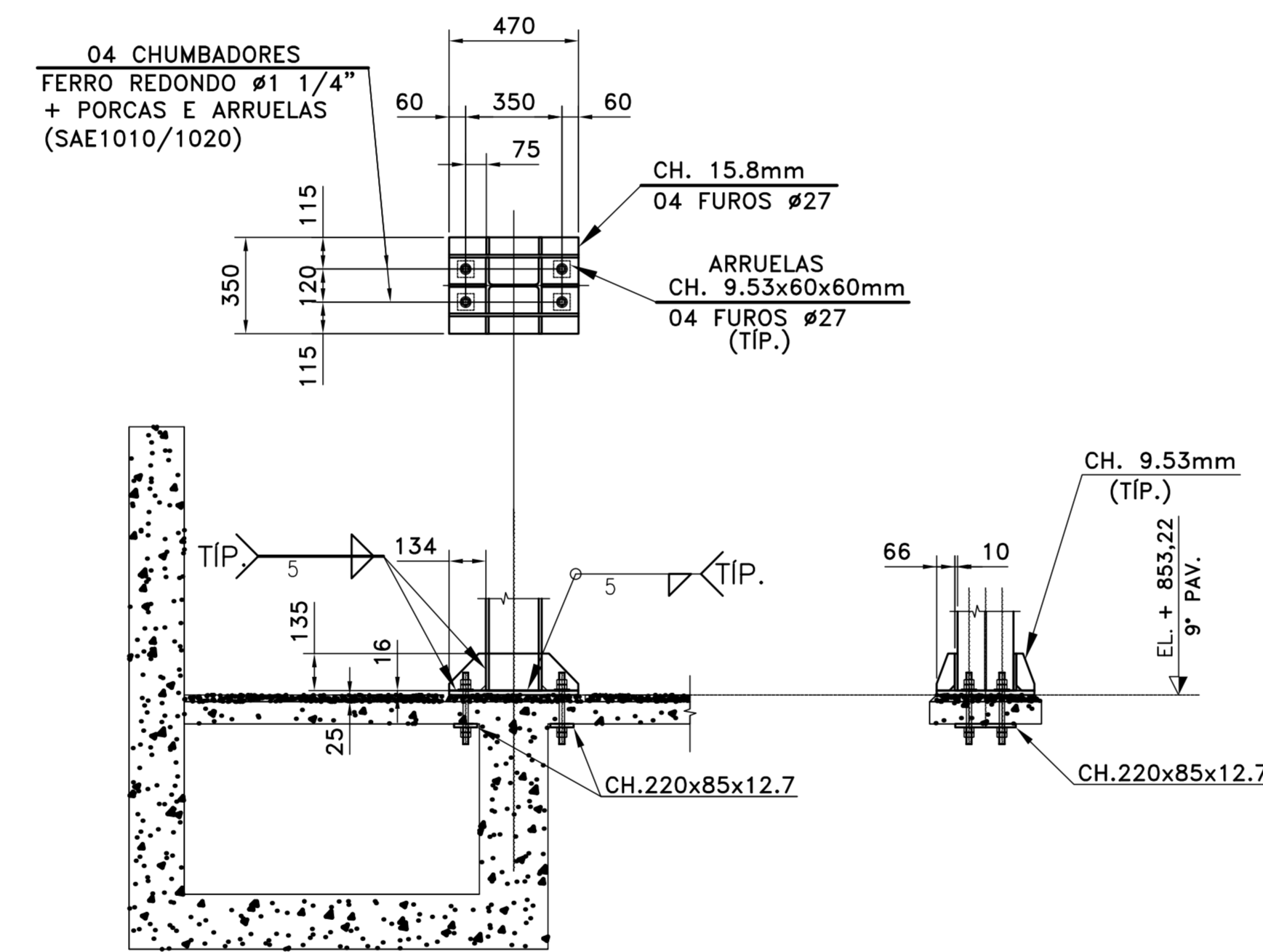
DETALHE DAS BASES B13; B14; B48 @ B62

ESC. 1:10



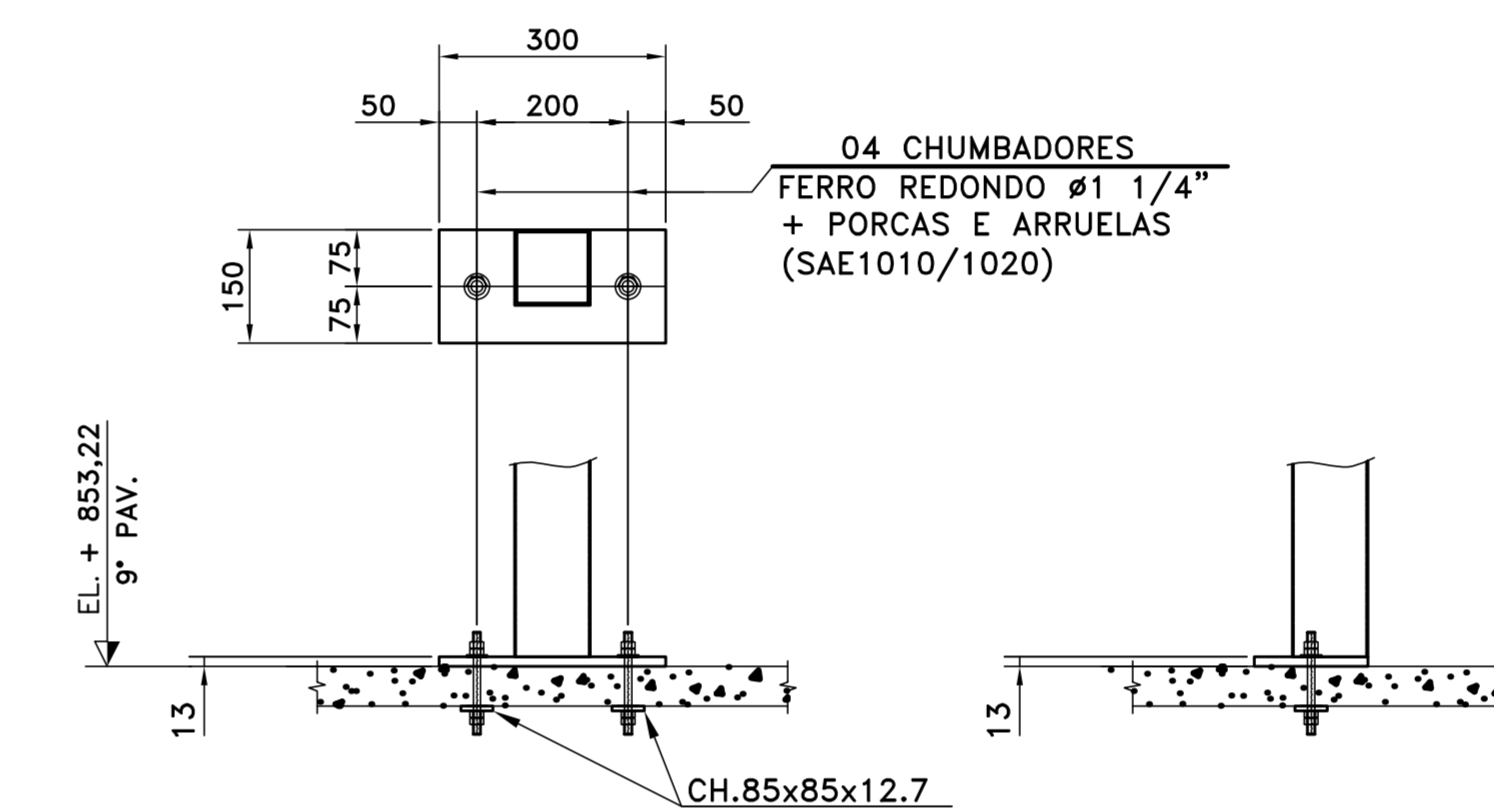
DETALHE DAS BASES B16; B19 e B23

ESC. 1:10



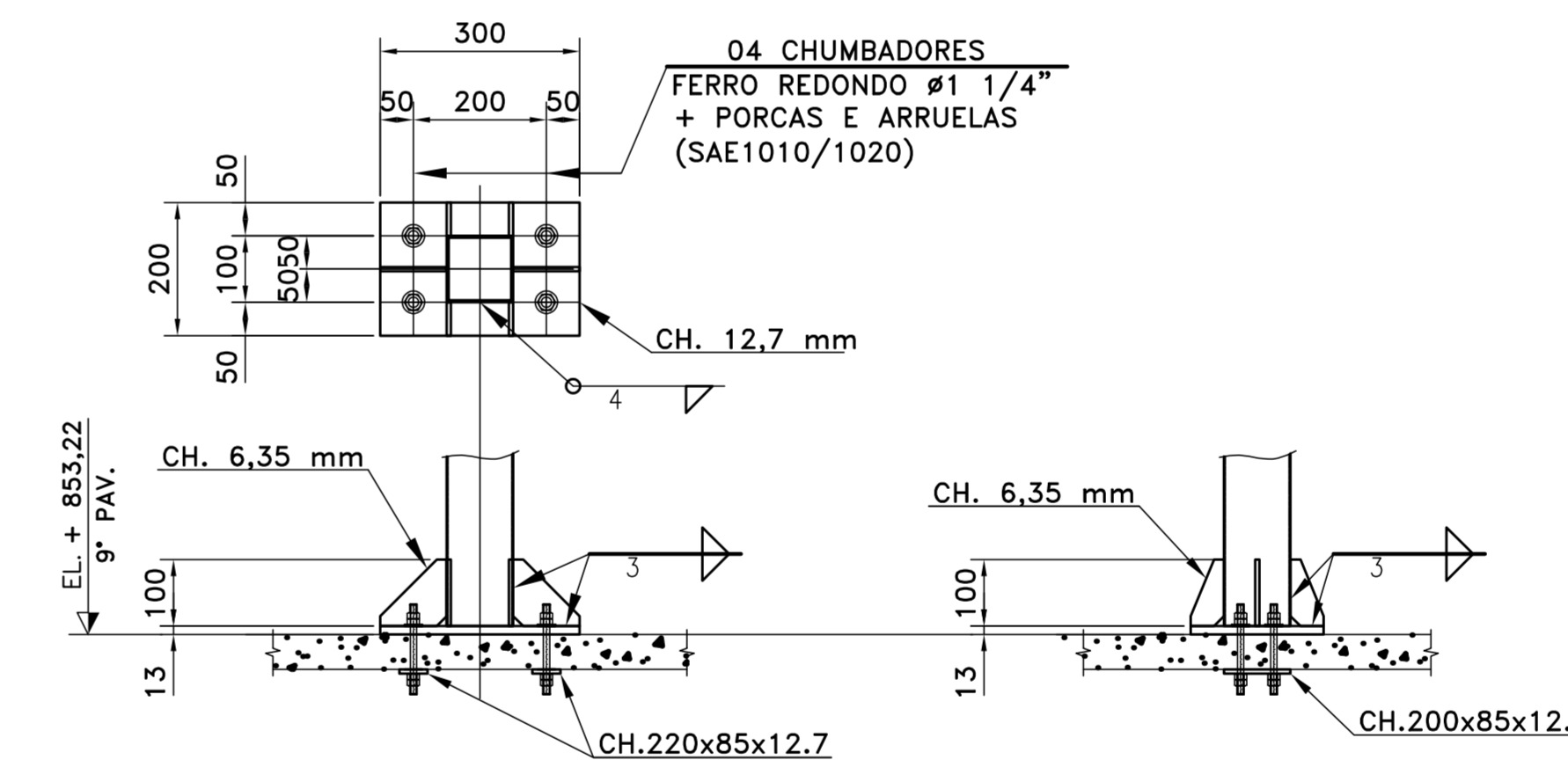
DETALHE DAS BASES B17; B18; B20 @ B22; B24 @ B26

ESC. 1:10



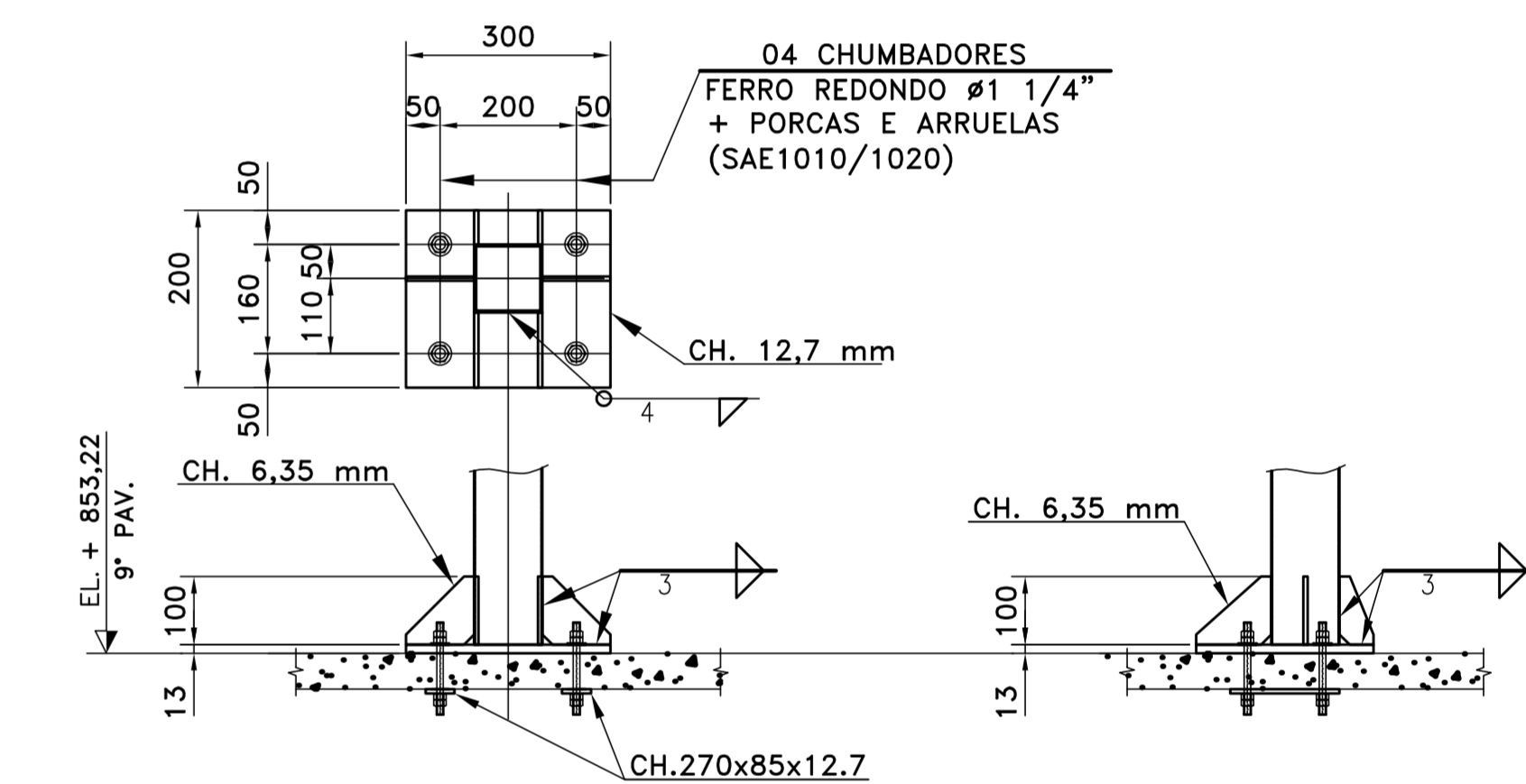
DETALHE DAS BASES B1 @ B12; B27

ESC. 1:10



DETALHE DAS BASES B30 @ B31; B38 @ B40;

ESC. 1:10

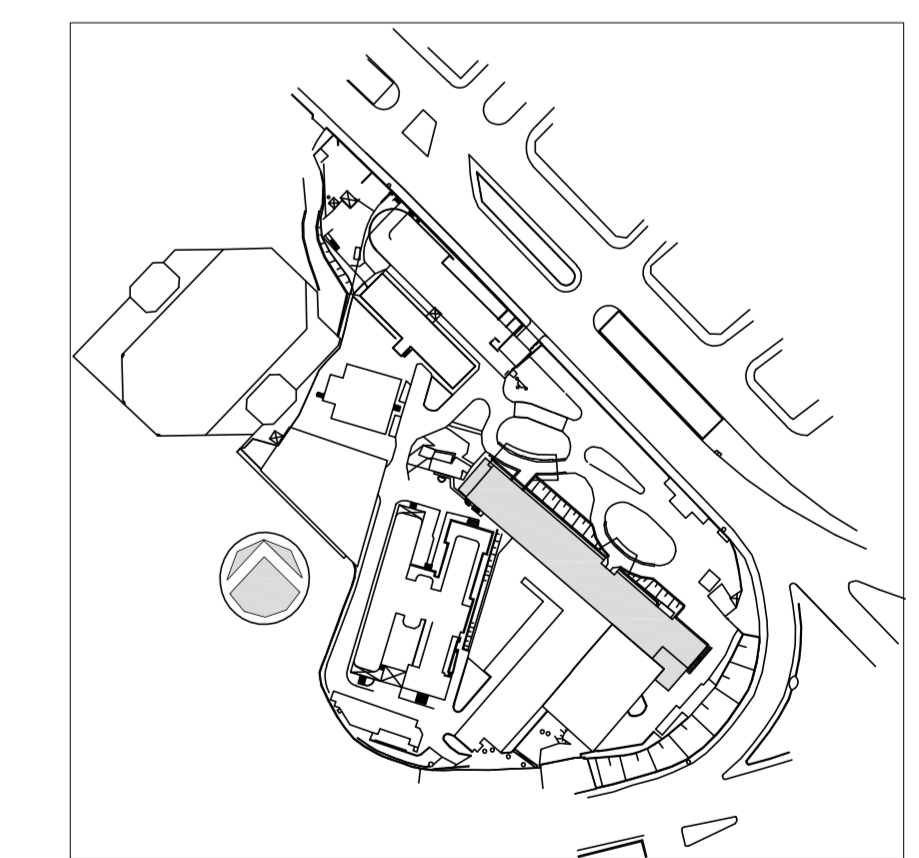


DETALHE DAS BASES B15; B28 @ B29

ESC. 1:10

NOTAS
1. CONFERIR MEDIDAS NO LOCAL

PLANTA CHAVE



2	REVISÃO GERAL	ELAINE	27/11/2015
1	REVISÃO GERAL	ELAINE	08/09/2015
0	EMISSÃO FINAL	ELAINE	03/06/2015
REV.	DESCRIÇÃO	RESPONSÁVEL	DATA



SECRETARIA DE ESTADO DA SAÚDE - SUS / SP

INSTITUTO DE INFECTOLOGIA EMILIO RIBAS

AV. DR. ARNALDO, 165 - SÃO PAULO - SP

CASA DE MÁQUINAS

DETALHE DAS BASES

PROJETO EXECUTIVO

PRÉDIO HOSPITALAR

102

1:75

03/06/2015

Arq. ADHEMAR DIZIOLI FERNANDES Arq. MARIA CRISTINA GOMES JOTTEN