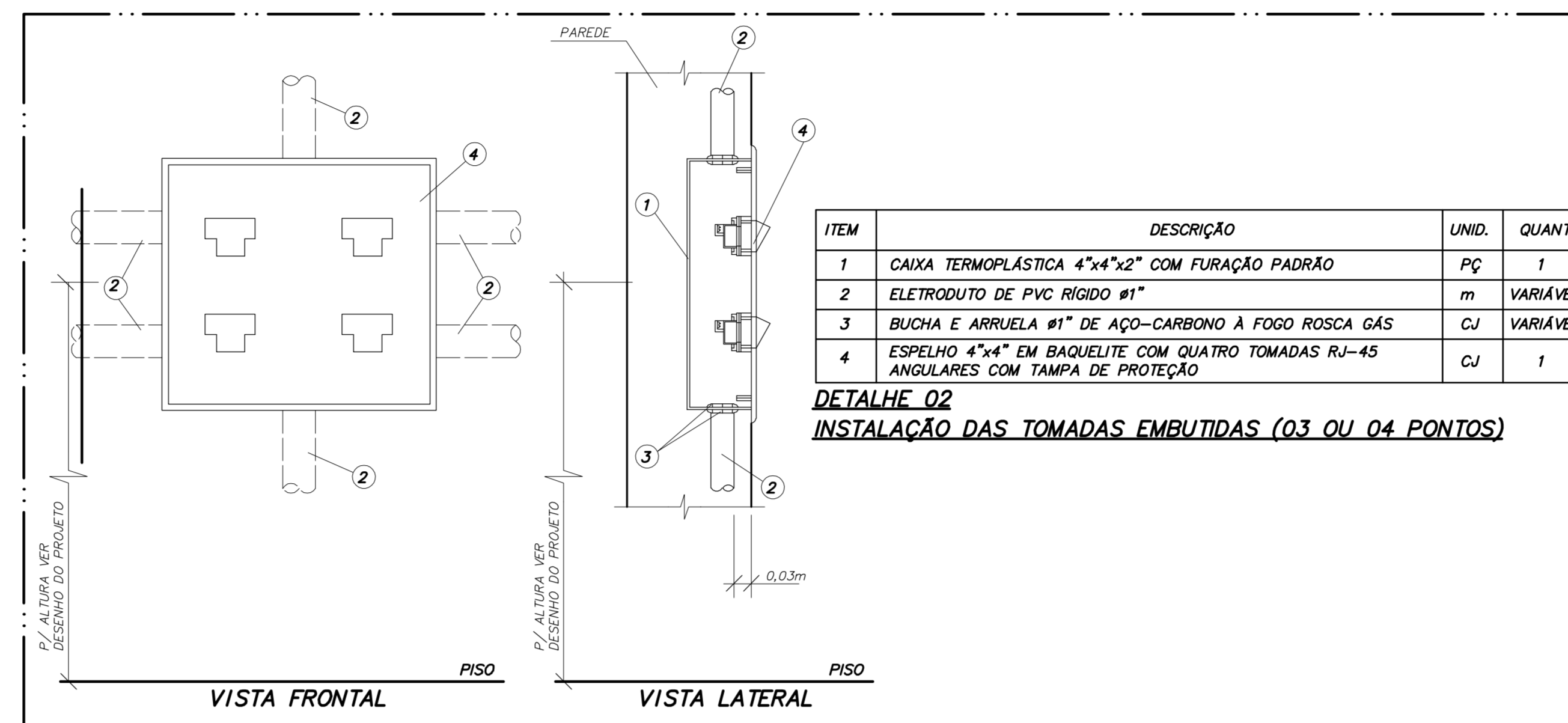


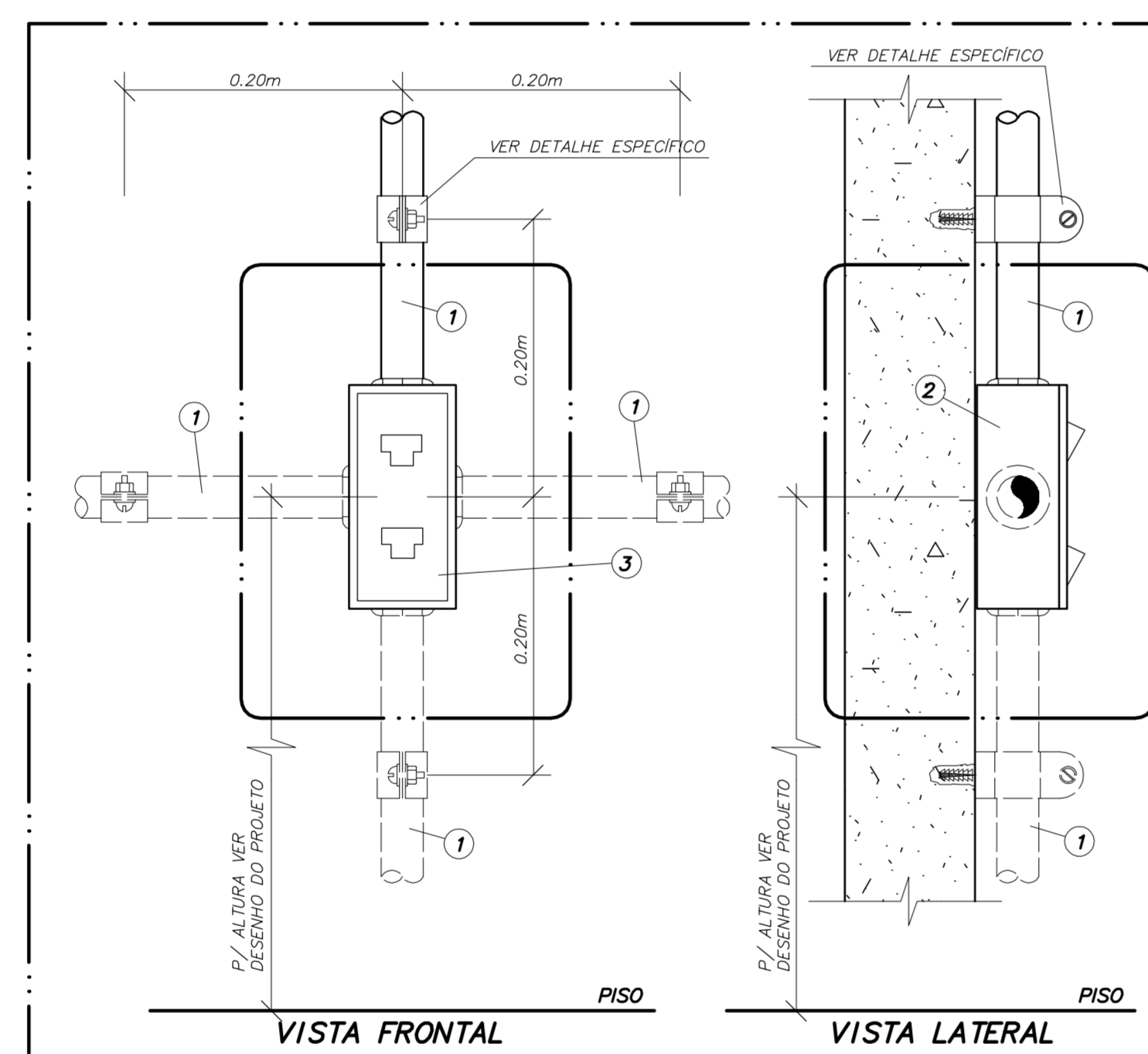
ITEM	DESCRIÇÃO	UNID.	QUANT.
1	CAIXA TERMOPLÁSTICA 4"x2"x2" COM FURAÇÃO PADRÃO	PÇ	1
2	ELETRODUTO DE PVC RÍGIDO #1"	m	VARIÁVEL
3	BUCHA E ARRUELA #1" DE AÇO-CARBONO A FOGO ROSCA GÁS	CJ	VARIÁVEL
4	ESPELHO 4"x4" EM BAQUELITE COM DUAS TOMADAS RJ-45 ANGULARES COM TAMPA DE PROTEÇÃO	CJ	1

DETALHE 01
INSTALAÇÃO DAS TOMADAS EMBUTIDAS (01 OU 02 PONTOS)



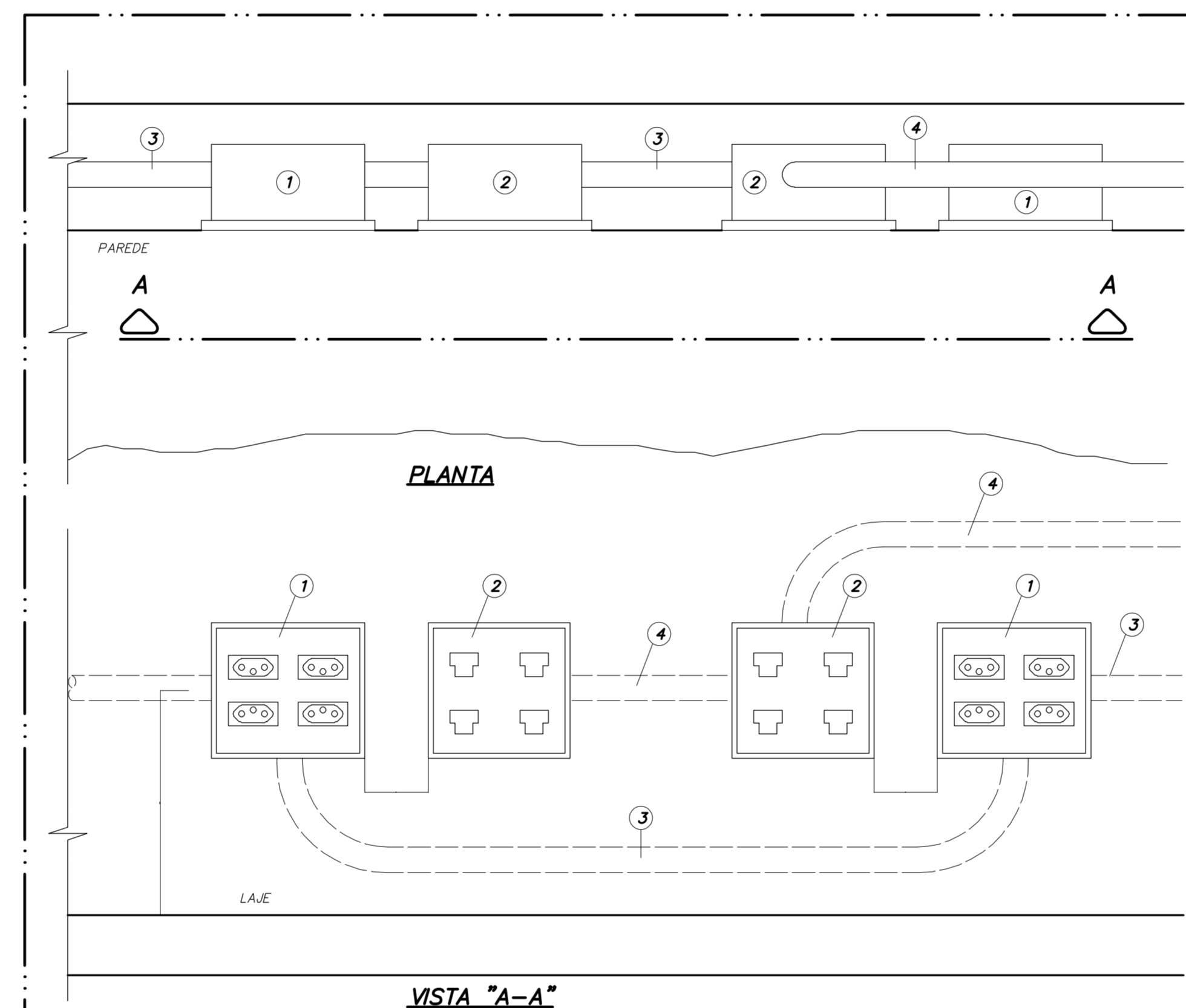
ITEM	DESCRIÇÃO	UNID.	QUANT.
1	CAIXA TERMOPLÁSTICA 4"x4"x2" COM FURAÇÃO PADRÃO	PÇ	1
2	ELETRODUTO DE PVC RÍGIDO #1"	m	VARIÁVEL
3	BUCHA E ARRUELA #1" DE AÇO-CARBONO A FOGO ROSCA GÁS	CJ	VARIÁVEL
4	ESPELHO 4"x4" EM BAQUELITE COM QUATRO TOMADAS RJ-45 ANGULARES COM TAMPA DE PROTEÇÃO	CJ	1

DETALHE 02
INSTALAÇÃO DAS TOMADAS EMBUTIDAS (03 OU 04 PONTOS)



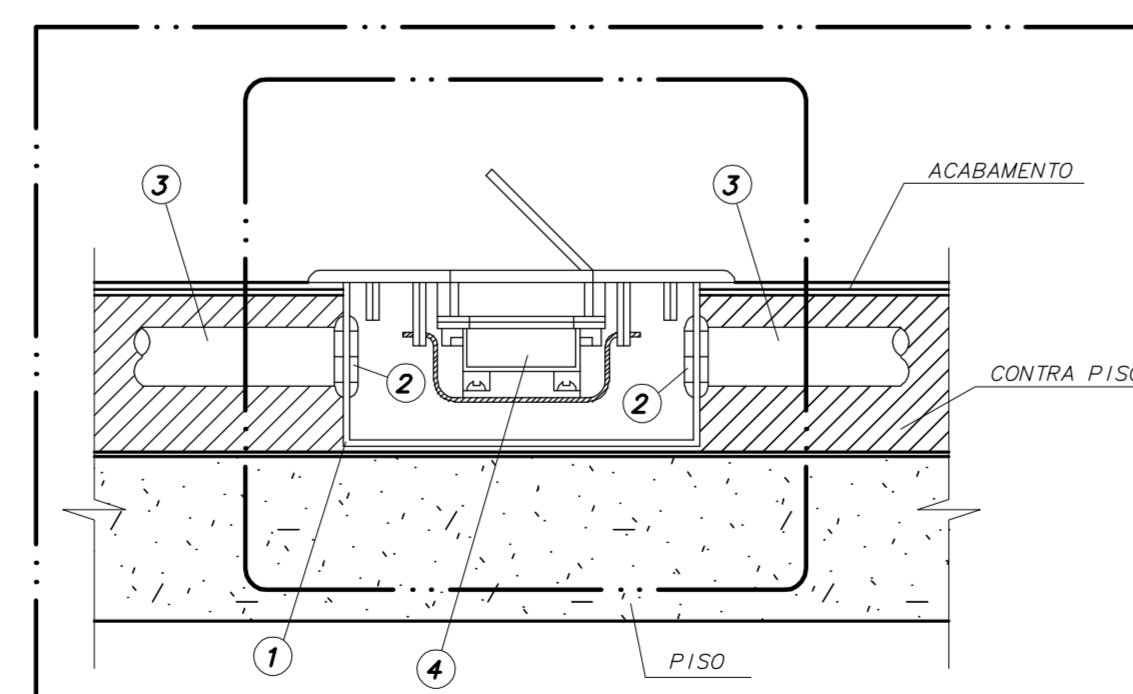
ITEM	DESCRIÇÃO	UNID.	QUANT.
1	ELETRODUTO DE AÇO-CARBONO A FOGO	m	VARIÁVEL
2	CONDULETE EM ALUMÍNIO FUNDIDO #1" TIPO "E", "C", "L" OU "K"	PÇ	1
3	ESPELHO DE ALUMÍNIO ANODIZADO COM DUAS TOMADAS RJ-45 ANGULARES COM TAMPA DE PROTEÇÃO	CJ	1

DETALHE 03
INSTALAÇÃO DAS TOMADAS EM CONDULETE (01 OU 02 PONTOS)



ITEM	DESCRIÇÃO	UNID.	QUANT.
1	CAIXA TERMOPLÁSTICA 4"x2"x2" OU 4"x4"x2" COM FURAÇÃO PADRÃO (TOMADAS - ELÉTRICA)	PÇ	VARIÁVEL
2	CAIXA TERMOPLÁSTICA 4"x2"x2" (01 OU 02 PONTOS) COM FURAÇÃO PADRÃO TELEFONIA E TRANSMISSÃO DE DADOS	PÇ	VARIÁVEL
3	ELETRODUTO DE PVC RÍGIDO #3/4" (TOMADAS - ELÉTRICA)	m	VARIÁVEL
4	ELETRODUTO DE PVC RÍGIDO #1" (TOMADAS TELEFONIA E TRANSMISSÃO DE DADOS)	m	VARIÁVEL

DETALHE 04
INSTALAÇÃO DE CONJUNTO DE TOMADAS (ENERGIA/TELEFONIA E TRANSMISSÃO DE DADOS)

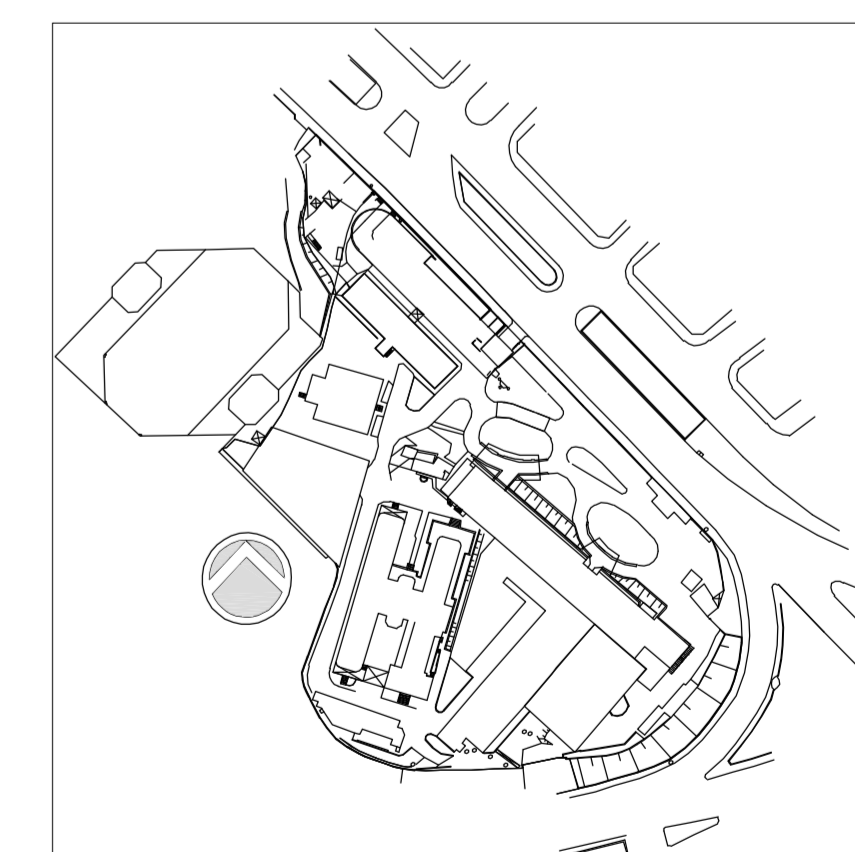


ITEM	DESCRIÇÃO	UNID.	QUANT.
1	CAIXA DE LIGAÇÃO EM ALUMÍNIO FUNDIDO COM ENTRADAS ROSCADAS #1"	PÇ	1
2	BUCHA E ARRUELA #1"	CJ	VARIÁVEL
3	ELETRODUTO DE PVC RÍGIDO	m	VARIÁVEL
4	PLACA DE ALUMÍNIO PARA CAIXA DO ITEM 1 COM TAMPA AÇIONADA POR "UNHA" (DUAS OU TRÊS TOMADAS RJ-45)	CJ	1

DETALHE 05
INSTALAÇÃO DA CAIXA DE TOMADAS NO PISO

Usar as espessuras mínimas indicadas e a cor preta para as dimensões. Escala: 1:100

PLANTA CHAVE



REV.	DESCRIÇÃO	RESPONSÁVEL	DATA
00	EMISSIONAL	SILVA	19/09/2014



SECRETARIA DE ESTADO DA SAÚDE - SUS / SP



INSTITUTO DE INFECTOLOGIA EMÍLIO RIBAS
AV. DR. ARNALDO, 165 - SÃO PAULO - SP
TELECOMUNICAÇÕES
DETALHES DE INSTALAÇÕES DE TELECOMUNICAÇÕES
PROJETO EXECUTIVO
SALA 401
19/09/2014
Av. Dr. Edson de Carvalho Aguiar, 4188, 3º andar - São Paulo/SP - Cep: 05413-000
Tel: (11) 5066 8420 Fax: (11) 5066 8482
www.tecom.com.br
Arq. ADHEMAR DIZIOLI FERNANDES Arq. MARIA CRISTINA GOMES JOTTEN