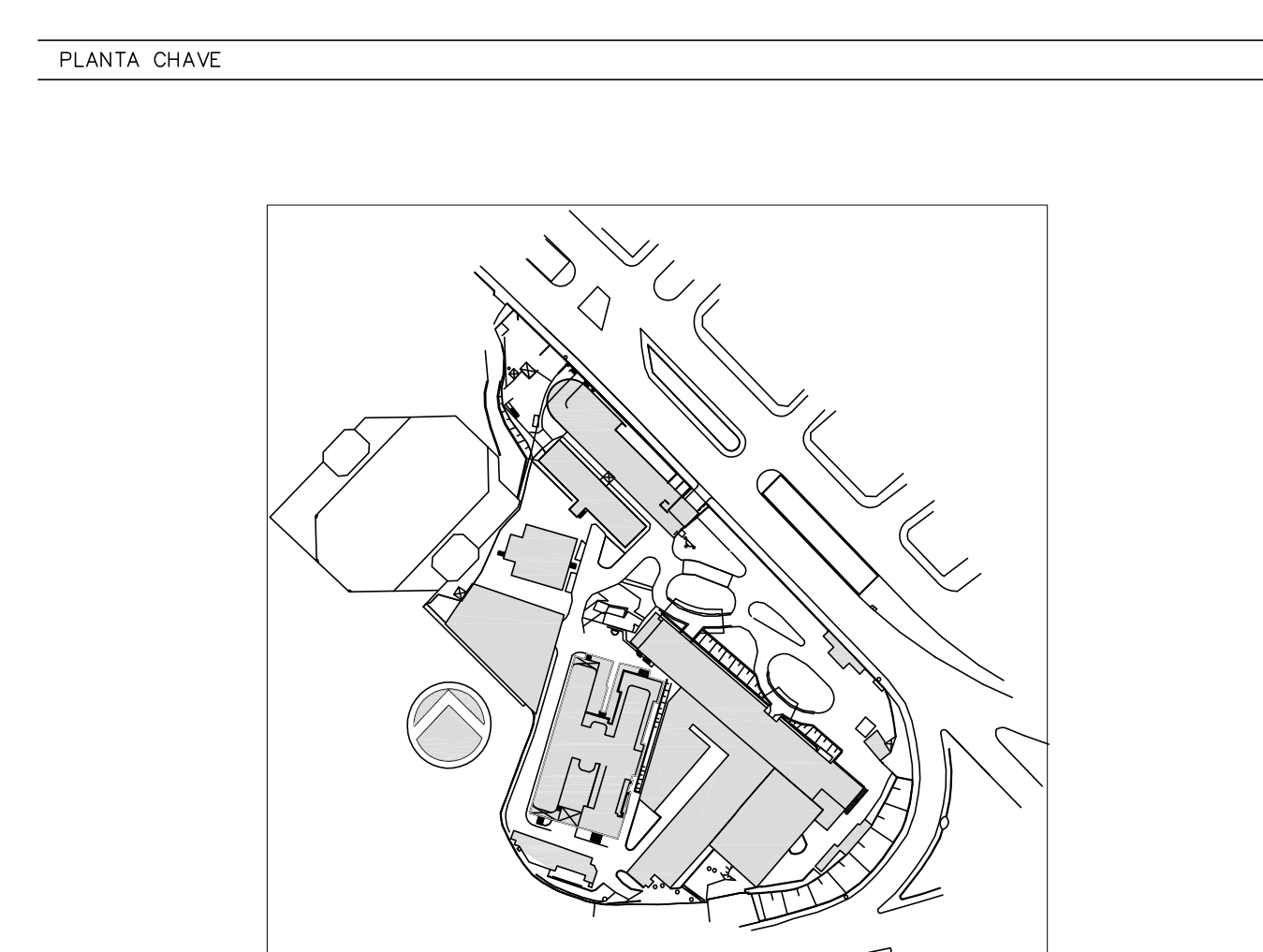
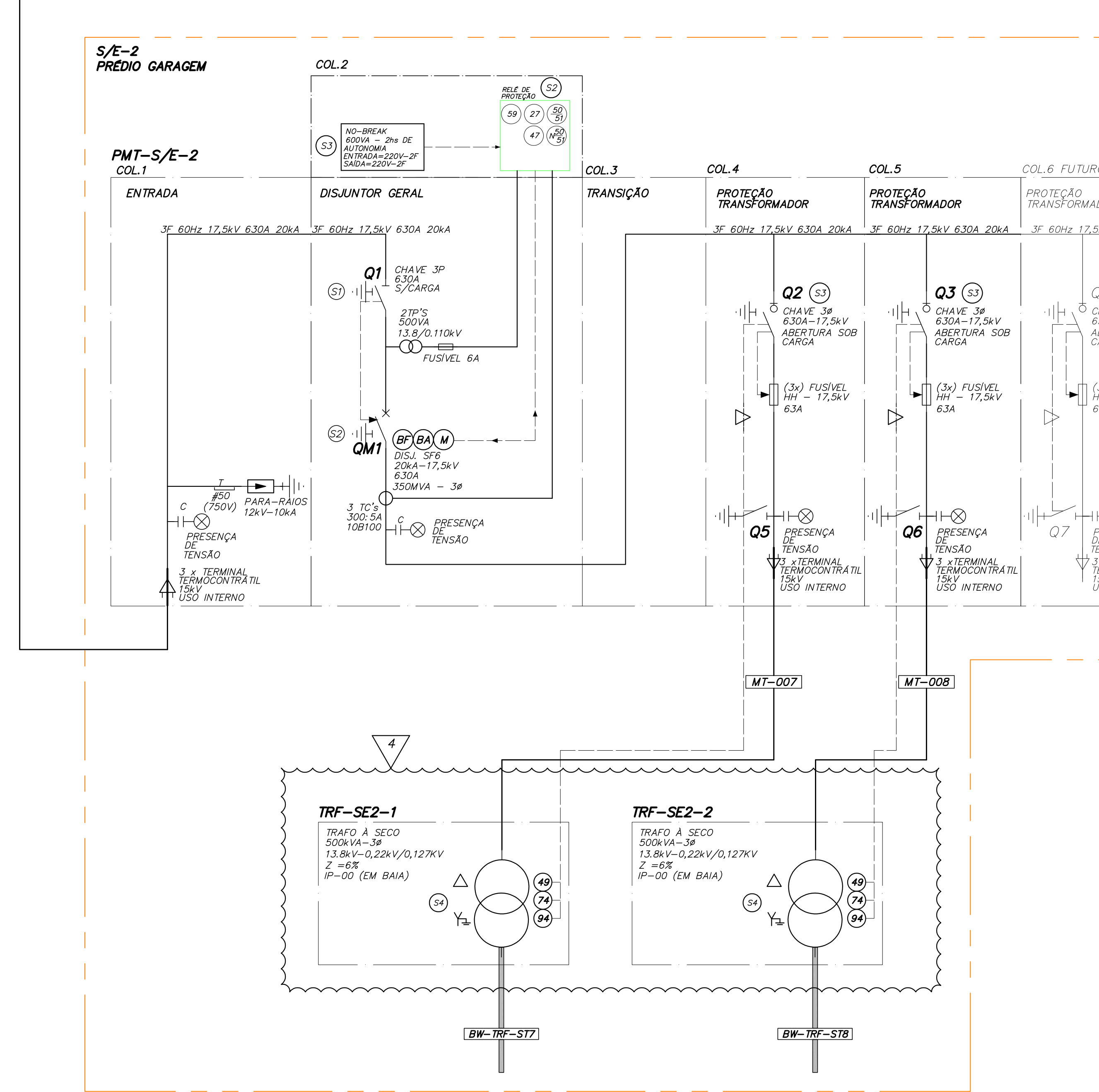
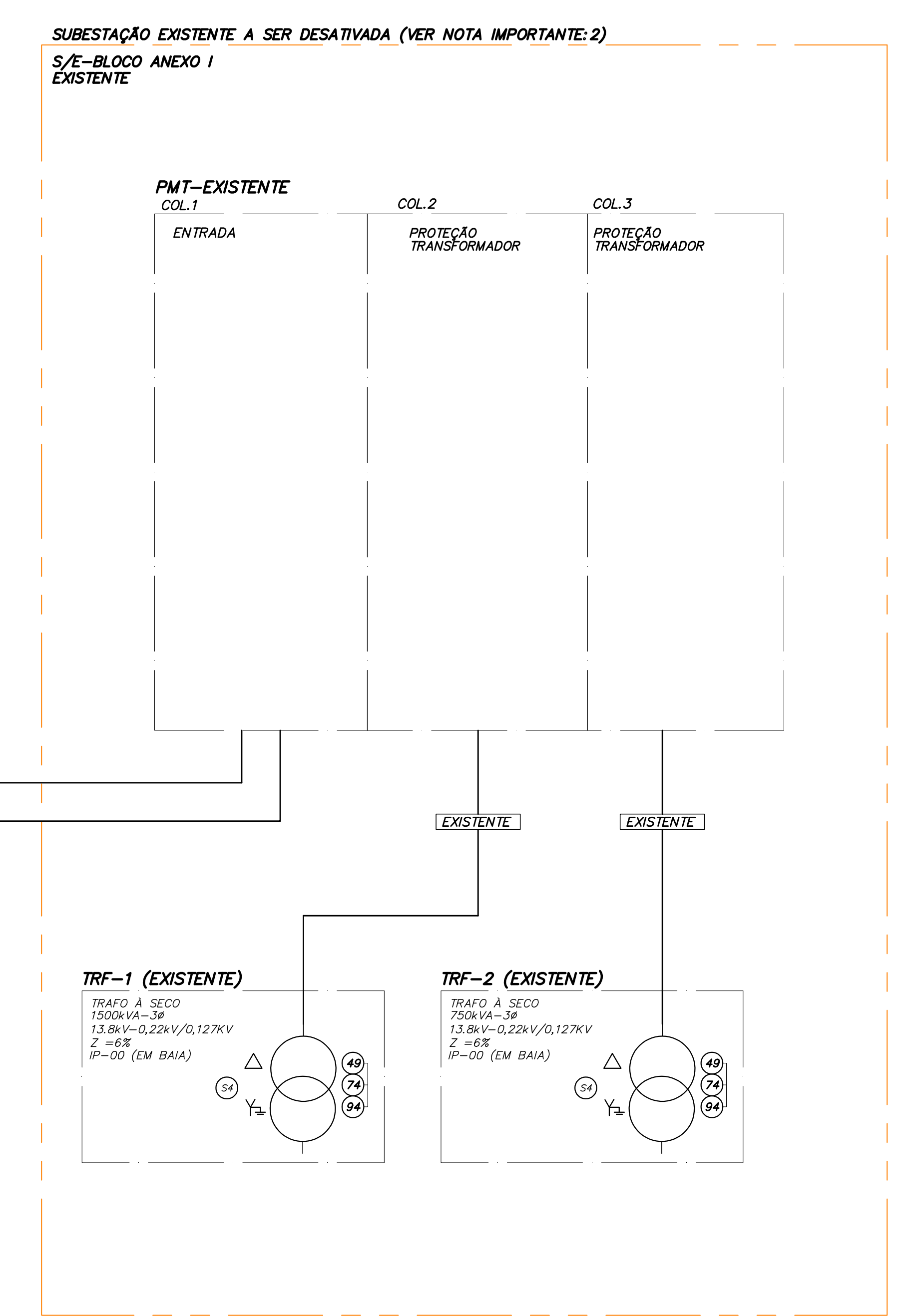
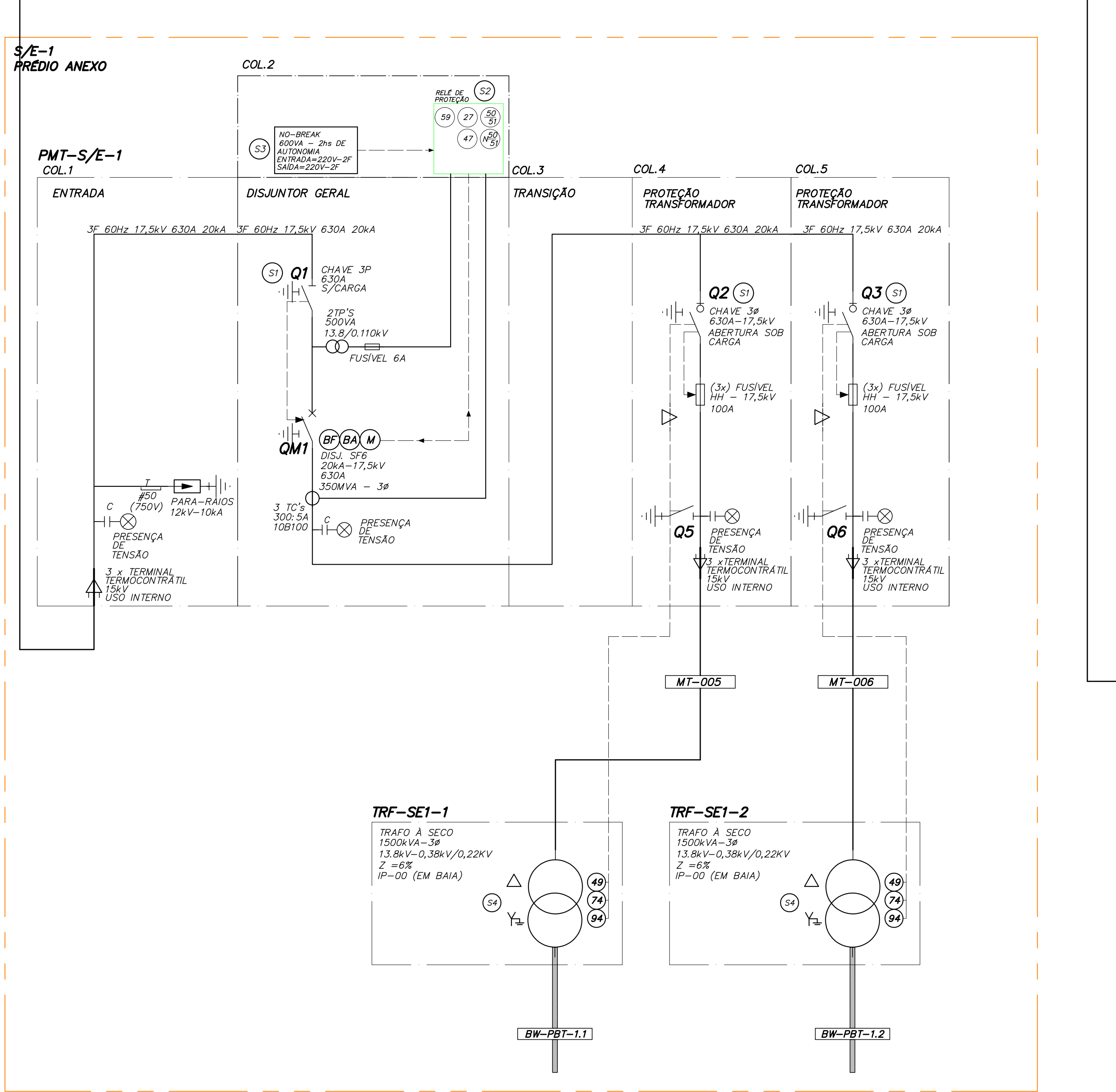


- NOTAS DE MEDIA TENSÃO:**
- OS DIMENSIONAMENTOS DOS CABOS ALIMENTADORES DE MEDIA TENSÃO FORAM REALIZADOS COM BASE NO CABO DA PRIMA TIPO EPRENTAK 10°C - 8,7/15 KV.
 - O NO-BREAK DOS COMANDOS E CONTROLE DOS PAINÉIS DE MEDIA TENSÃO, DEVERÁ TER SUA CAPACIDADE CONFIRMADA JUNTO AO FABRICANTE DOS PAINÉIS DE MEDIA TENSÃO PARA ATENDER OS MOTORES DE ACOMODAMENTO E OUTROS COMPONENTES INTERNOS QUE NECESSITEM DE ALIMENTAÇÃO EXTERNA ESSENCIAL PARA O CONTROLE/ MANOBRA DO SISTEMA E POSSUIR AUTONOMIA DE 2 HORAS.
 - OS PAINÉIS GERAIS DE MEDIA TENSÃO DEVEM OBEDECER AS ESPECIFICAÇÕES CONTIDAS NO MEMORIAL DESCRITIVO DO PROJETO.
 - DEVERÃO SER UTILIZADOS CABOS DE BITOLA 4mm² PARA AS CONEXÕES ENTRE OS TC'S/TP'S
 - TODOS OS CUBÍCULOS DE MEDIA TENSÃO SERÃO TIPO COMPACTO, CLASSE LSC2A CONFORME NORMA NBR-IEC-62271-200.
 - OS DIAGRAMAS DE COMANDO DOS PAINÉIS DE MEDIA / BAIXA TENSÃO, DEVERÃO SER EXECUTADOS PELA INSTALADORA EM CONJUNTO COM O FORNECEDOR DO SISTEMA, APÓS A DEFINIÇÃO DO MESMO, DE ACORDO COM O INDICADO NO PROJETO.
 - OS PAINÉIS DEVEM SER MONTADOS SENDO AS DIMENSÕES APROXIMADAS INDICADAS NAS PLANTAS BAIXAS. DEVEM SER CONSTRUÍDOS PARA AS CONEXÕES INDICADAS NO DIAGRAMA UNIFILAR E PLANTAS.
 - A INSTALADORA DE ELETRICIDADE DEVERÁ FORNECER A PARAMETRIZAÇÃO E SELETIVIDADE DOS DISJUNTORES DE MEDIA TENSÃO. A GERENCIADORA DEVERÁ FORNECER TODOS OS DADOS RELATIVOS A INSTALADORA PARA ESTE ESTUDO.
 - TODOS OS COMPONENTES DE COMANDO DA MEDIA TENSÃO (RELES, BORNAS, MOTORIZAÇÕES E ETC) DEVERÃO SER PARA A TENSÃO DE 220 Vca (COMPATÍVEL COM O NO-BREAK).
 - TODAS AS CHAVES DEVERÃO POSSUIR ELEMENTOS QUE PERMITAM O BLOQUEIO ATRAVÉS DE CADEADO.
 - INTERLIGAR O NEUTRO QUE VEM DO POSTE DA CONCESSIONÁRIA NA BARRA DE TERRA DA CABINE PRIMÁRIA.
 - O SISTEMA DE ATERRAMENTO SERÁ DO TIPO TN-S, UTILIZANDO-SE O CONCEITO DE TERRA UNIFICADO
 - OS TC'S E TP'S DOS PAINÉIS DE MEDIA TENSÃO DEVERÃO SER CONFIRMADOS COM A CONCESSIONÁRIA, JUNTAMENTE COM O ESTUDO DE SELETIVIDADE, ANTES DA LIGAÇÃO PELA CONSTRUTORA/INSTALADORA.
 - A CAPACIDADE DOS FUSÍVEIS DE MT ESPECIFICADOS DEVERÃO SER CONFIRMADOS COM O FORNECEDOR DOS TRANSFORMADORES APÓS A DEFINIÇÃO DO MESMO.
 - TODOS OS FUSÍVEIS DEVERÃO SER CERTIFICADOS DE ACORDO COM A NORMA IEC-60269-1.

IMPORTANTE:

- ESTE CUBÍCULO FOI PREVISTO PARA REALIMENTAR A SUBESTAÇÃO EXISTENTE NO CASO DA DESATIVADA DA CABINE PRIMÁRIA, PORÉM EM FUNÇÃO DA LÓGICA DE OBRA DESEU QUE ACORDADO COM O CLIENTE, ESTE CUBÍCULO NÃO SERÁ NECESSÁRIO, FICANDO ESPAÇO RESERVA PARA FUTURA AMPLIAÇÃO.



LEGENDA MEDIA TENSÃO

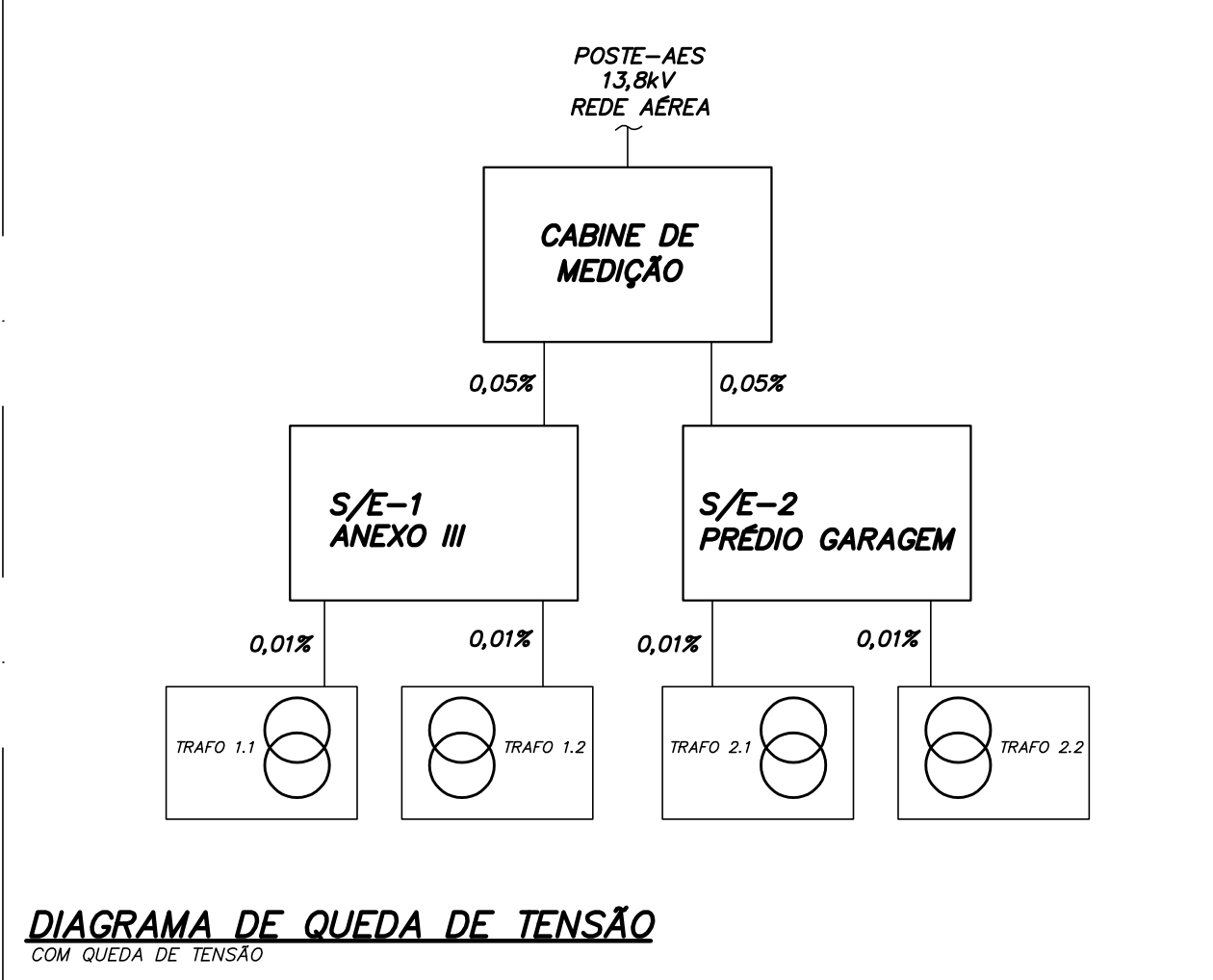
	DISJUNTOR TRIPOLAR
	CHAVE SECCIONADORA TRIPOLAR
	MULTIMEDIDOR DE GRANDEZAS ELÉTRICAS
	DISPOSITIVO DE PROTEÇÃO CONTRA SURTOS
	FUSÍVEL DIAZED
	BARRAMENTO BUNDADO DE COBRE
	INTERTRAVAMENTO MECÂNICO E ELÉTRICO
	TRANSFORMADOR DE CORRENTE
	BARRA DO CONDUTOR DE PROTEÇÃO
	BARRA DO CONDUTOR NEUTRO

LEGENDA DE PONTOS DE AUTOMAÇÃO

	MONITORAÇÃO DO STATUS ABERTO/FECHADO DO DISJUNTOR OU CHAVE (CONTATO SECO)
	MONITORAÇÃO DO RELE DE PROTEÇÃO (PORTA SERIAL)
	MONITORAÇÃO DE FUNCIONAMENTO DO NO BREAK
	MONITORAÇÃO DO STATUS DE TRIP DO DISJUNTOR (CONTATO SECO)

TABELA DE CÓDIGO DOS RELES

27	SUBTENSÃO DE ALIMENTAÇÃO AUXILIAR
47	SEQUÊNCIA DE FASE DE TENSÃO
49	TERMINO PARA TRANSFORMADOR
50	SOBRECORRENTE INSTANTÂNEO
50/SIN	SOBRECORRENTE INSTANTÂNEO / SOBRECORRENTE TEMPORIZADO NO NEUTRO
51	SOBRECORRENTE TEMPORIZADO
50/51ST	SOBRECORRENTE INSTANTÂNEO / SOBRECORRENTE TEMPORIZADO NAS FASES
59	SOBRETENSÃO
86	RELE AUXILIAR DE BLOQUEIO
79	RELE DE RELIQUIMENTO



REV.	DESCRIÇÃO	RESPONSÁVEL	DATA
04	REVISÃO ONDE INDICADO	JOSE	31/08/2014
03	REVISÃO ONDE INDICADO	JOSE	16/10/2015
02	ATENDIMENTO COMENTARIOS CONSORCIO/FISCALIZADORA/ARQUITETURA	JOSE	27/04/2015
01	REVISÃO CONFORME COMENTARIOS IER	JOSE	06/03/2015
00	EMISSÃO INICIAL	JOSE	15/10/2014

ENGEFORM construbase **valdeci ferreira** **BN&L**

CONSORCIO - ER SAUDE

SECRETARIA DE ESTADO DA SAÚDE - SUS / SP

INSTITUTO DE INFECTOLOGIA EMILIO RIBAS

AV. DR. ARNALDO, 165 - SÃO PAULO - SP

DIAGRAMA UNIFILAR DE MEDIA TENSÃO

PROJETO EXECUTIVO

701

15/12/2014

Av. Dr. Edson de Carvalho Aguiar, nº188, 3º andar - São Paulo/SP - Cep: 04418-000 - Tel: (11)3068 8420 Fax: (11)3068 8482

ENGEHTRICA S/A

IER-001A-GER-ELE-DUG-DE-701-R04

ARQ. ADHEMAR DIZIOLI FERNANDES ARQ. MARIA CRISTINA GOMES JOTTEN