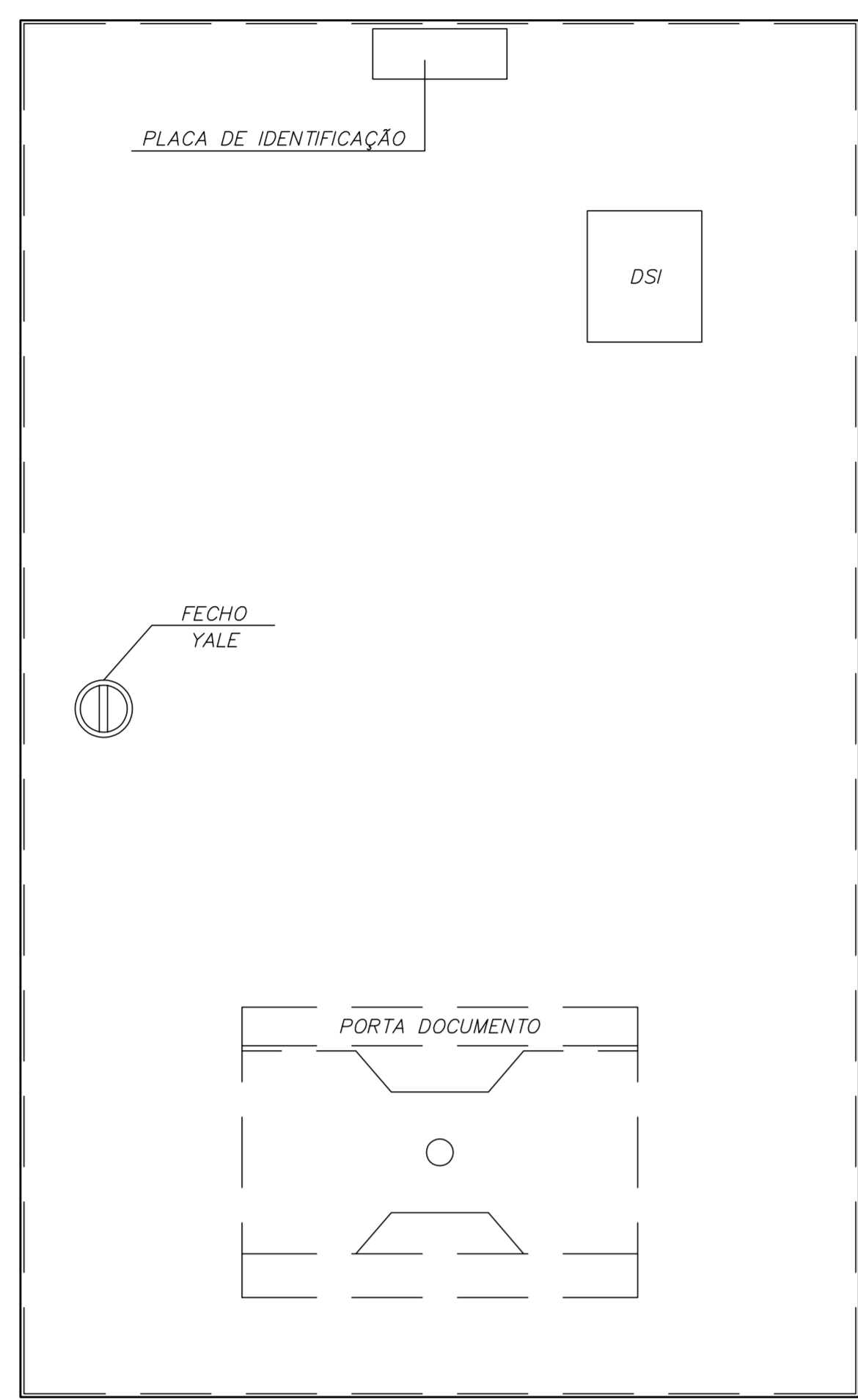
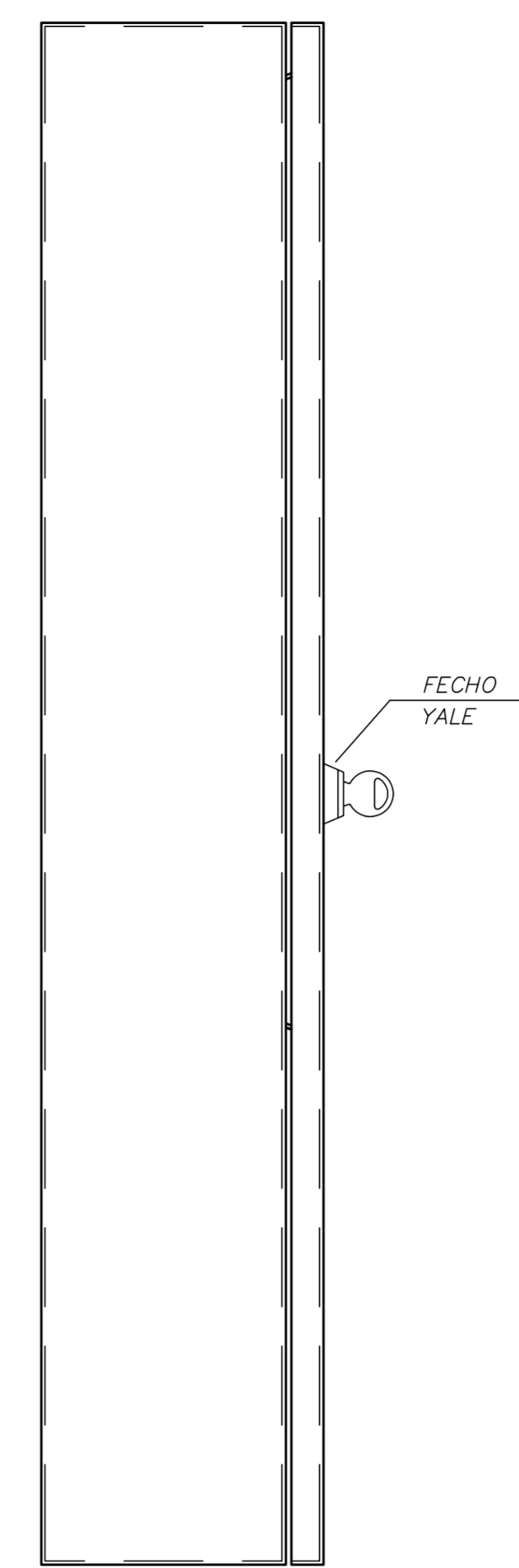


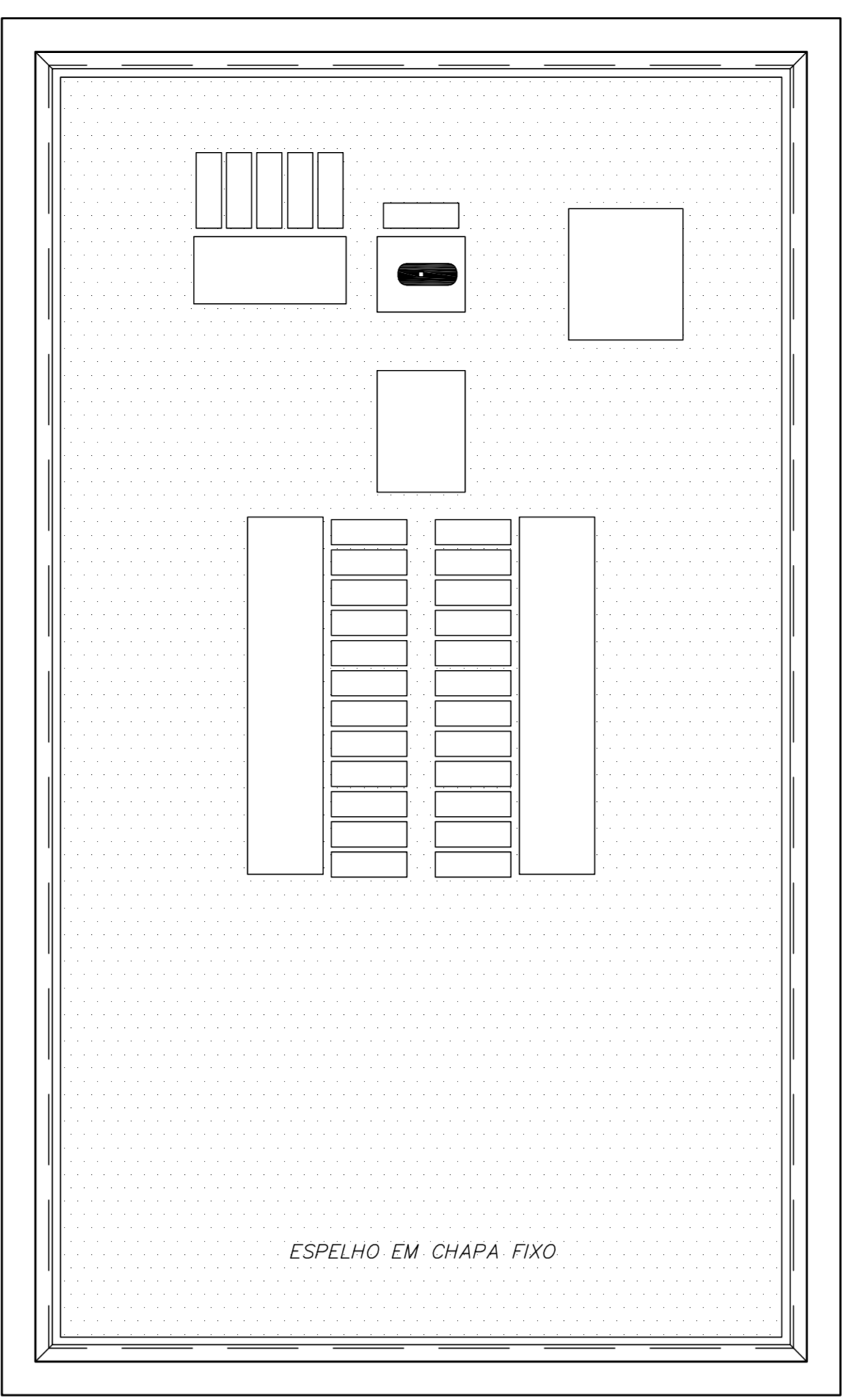
SUGESTÃO DE MONTAGEM DO QUADRO



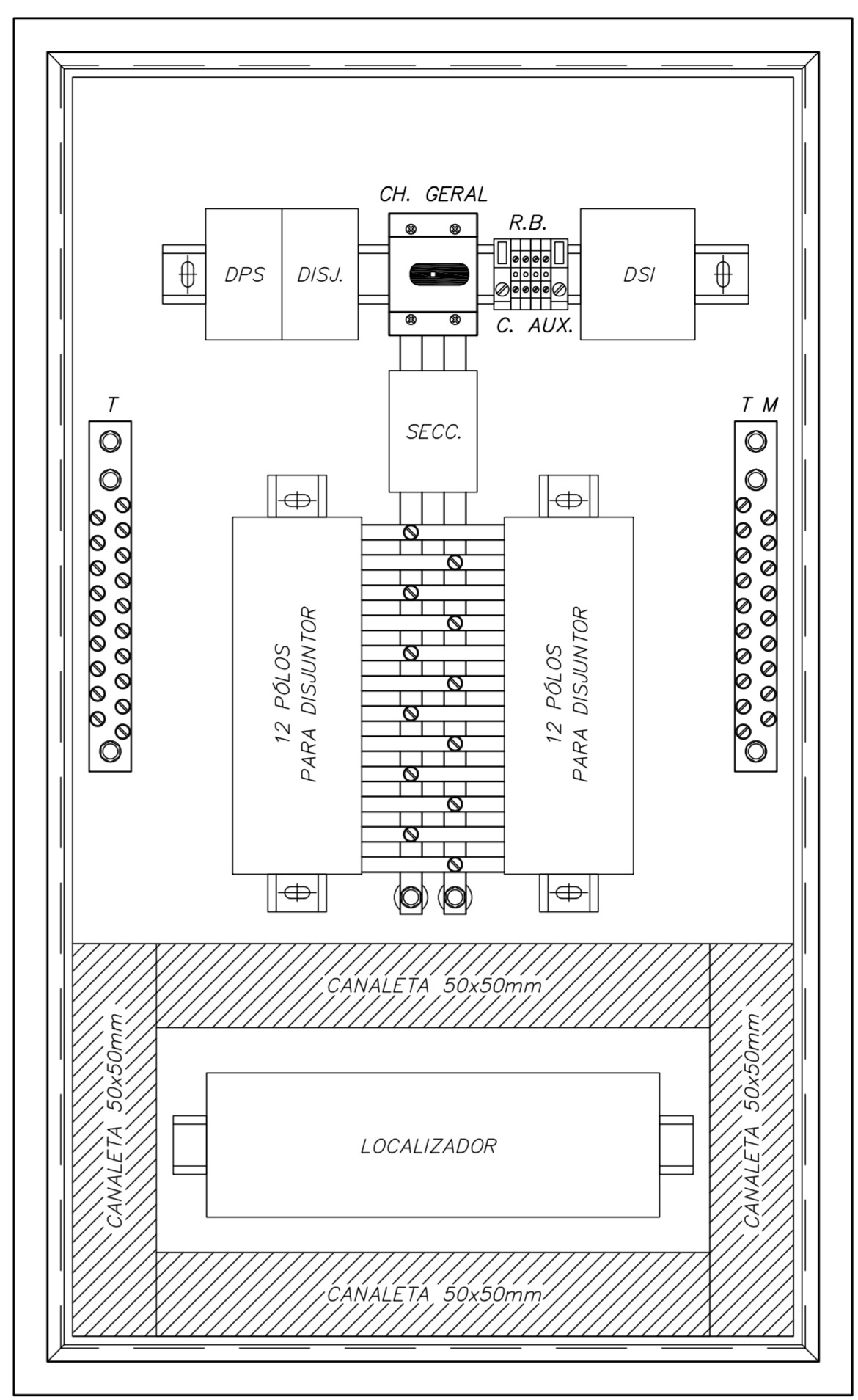
VISTA FRONTAL EXTERNA



VISTA LATERAL EXTERNA



VISTA FRONTAL INTERNA (ESPELHO)



VISTA FRONTAL INTERNA

- NOTAS DE TRIFILARES:**
- 01 - OS QUADROS ELÉTRICOS DEVEM OBEDECER AS ESPECIFICAÇÕES CONTIDAS NO MEMORIAL DESCRITIVO DO PROJETO.
 - 02 - OS QUADROS DEVERÃO SER FORNECIDOS COM UMA VIA DO DIAGRAMA TRIFILAR COLOCADA EM PORTA DESENHO, INSTALADO INTERNAMENTE AO QUADRO, EXTERNAMENTE PLAQUETA IDENTIFICADORA COM NOME, NÚMERO E POTÊNCIA TOTAL DO MESMO.
 - 03 - NOS QUADROS INSTALADOS FORA DAS ÁREAS RESTRITAS (CASAS DE MÁQUINAS, SALA DE PAISIOS, SHAFTS, ETC.), OS ELEMENTOS DESTINADOS À MANOBRA E COMANDO (BOTOEIRAS, INTERRUPTORES, CHAVES SECC. OU DE COMANDO, ETC.) DEVERÃO SER INTERNOS AOS MESMOS, PODENDO ESTAR VISÍVEIS EM SUAS PORTAS APÓS ELEMENTOS DE SINALIZAÇÃO.
 - 04 - TODOS OS CIRCUITOS INDICADOS COM "DR", DEVERÃO POSSUIR INTERRUPTOR DIFERENCIAL COM I_{nb}=30mA E COM CORRENTE NOMINAL IGUAL OU SUPERIOR AO DO DISJUNTOR DO CIRCUITO.
 - 05 - TODOS OS QUADROS DEVEM POSSUIR GRAU DE PROTEÇÃO MÍNIMO IP-42 E SERÃO DE SOBREPOR SALVO QUANDO INDICADO.
 - 06 - PREVER BOTOEIRAS DE COMANDO MONTADAS INTERNAS AO QUADRO E LÂMPADAS DE SINALIZAÇÃO NA PORTA EXTERNA.
 - 07 - PREVER REGRAS DE BORNES PARA COMANDO.
 - 08 - TODOS OS PAINÉIS / QUADROS ELÉTRICOS, DEVERÃO SER CONSTRUÍDOS COM AS DIMENSÕES QUE REQUEREM AS CONDIÇÕES DOS CABOS AOS DISJUNTORES, CONFORME BITOLAS INDICADAS NOS DIAGRAMAS UNIFILARES E LISTA DE CABOS.

Projeto: _____ Número: 00A14

Nome do Quadro: QF-C-RPA-TE Nº do Quadro: 131 Tensão: 220V Nº Fases: 2

CIRC. N°	FINALIDADE	CARGA		TENSÃO (V)	PROTEÇÃO		CONDUTOR # mm ²
		L1	L2		PÓLOS	TIPO (A)	
1	TOM. RPA-1	500	500	220	2	DISJ.	16 L1+L2+T#2,5
2	TOM. RPA-2	500	500	220	2	DISJ.	16 L1+L2+T#2,5
3	TOM. RPA-3	500	500	220	2	DISJ.	16 L1+L2+T#2,5
4	TOM. RPA-4	500	500	220	2	DISJ.	16 L1+L2+T#2,5
RES01 RESERVA							
RES02 RESERVA							
RES03 RESERVA							
RES04 RESERVA							
		2000	2000				

Usar as espessuras dos condutores e os tipos de isolamento de acordo com a tabela de especificações.

(1) QUADRO: SOBREPOR EMBUTIR

(2) GRAU PROT.: IP-40 IK-02

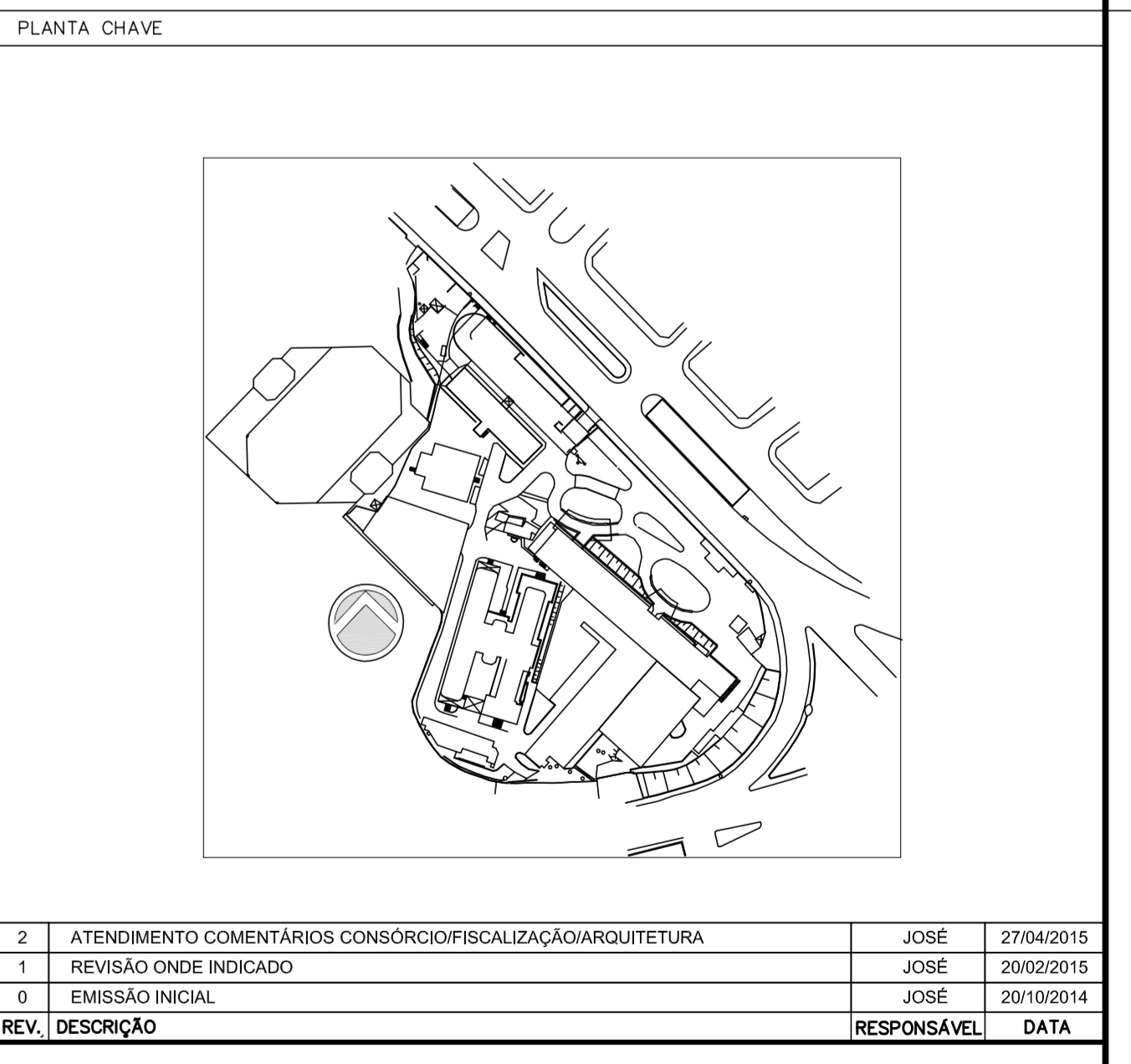
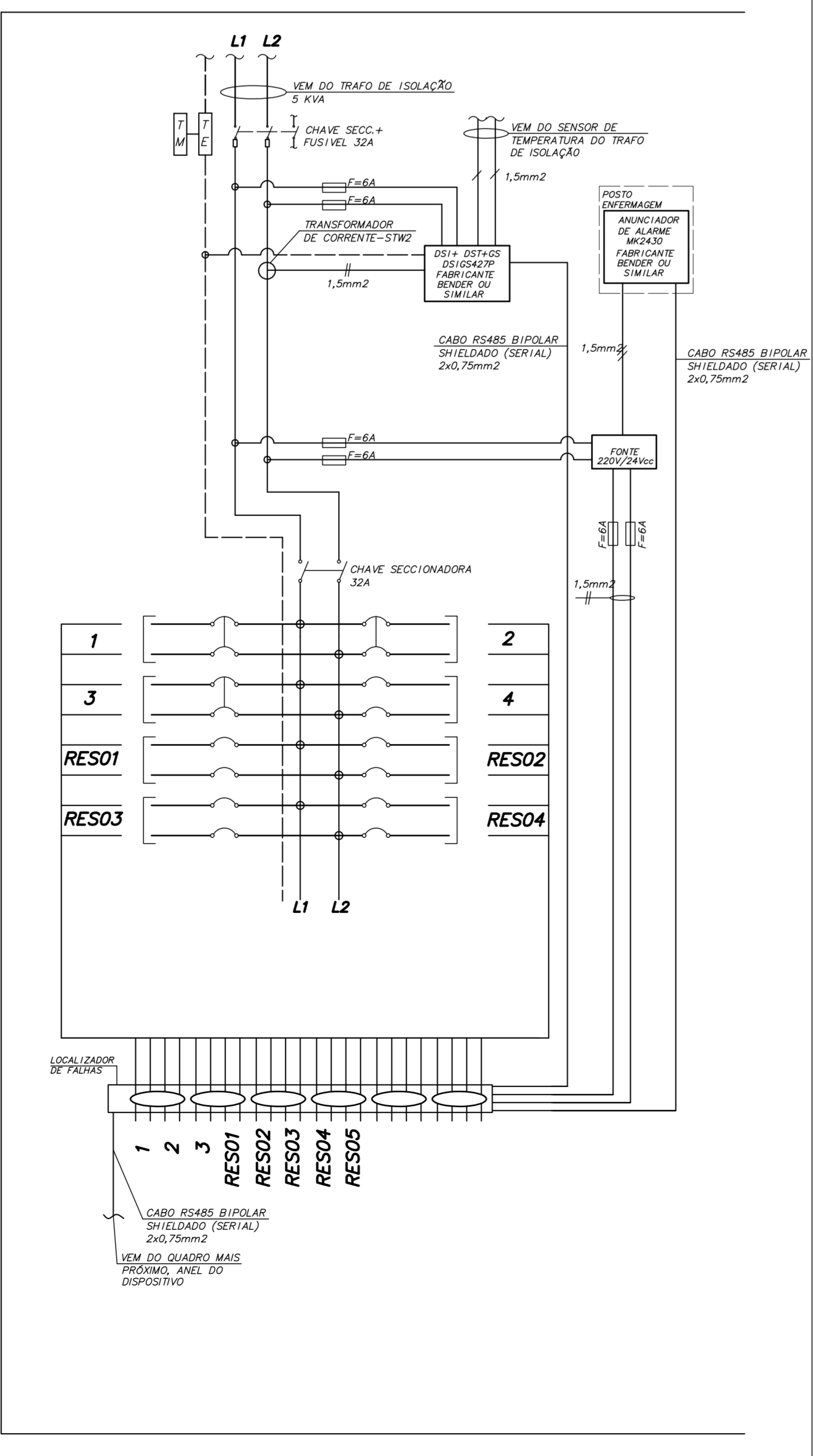
(3) DIM. MÁX. (mm) LARGO: [500] PROF.: [200] ALT.: ---

(4) DISTRIBUIR O FIO TERRA PARA CADA CIRCUITO(S)

(5) ANILHAR TODOS OS CIRCUITOS BERVADOS DESTA QUADRO COM O TAG DO Nº DO QUADRO. Ex: QUADRO "131", CIRCUITO "1" => ANILHAR "131.1"

(6) OS DISJUNTORES DE SAÍDA DOS QUADROS DO SISTEMA IT MEDICO DEVERÃO TER PROTEÇÃO SOMENTE MAGNÉTICA.

DISTÂNCIA:	VER	CARGA INST.: 4,00 kW	ALIMENTADOR:	VER DIAGRAMA UNIFILAR
DELTA VFD:	LISTA	CARGA RES.: 1,00 kW	ELETRICISTA:	VER PLANTAS BAIXAS
FEMENORA:	DE	CARGA POT.: 5,00 kVA	PROT. QUAD:	CHAVE SECC. + FUSIVEL 32A-2P
FOTÔNICA:	CABOS	CORRENTE: 22,72 A	PROT. GOB:	VER DIAGRAMA UNIFILAR



SECRETARIA DE ESTADO DA SAÚDE - SUS / SP

INSTITUTO DE INFECTOLOGIA EMÍLIO RIBAS

GRUPO TÉCNICO DE EDIFICAÇÕES

AV. DR. ARNALDO, 165 - SÃO PAULO - SP

DIAGRAMAS TRIFILARES - 131

PROJETO EXECUTIVO

933

20/10/2014

Av. Dr. Edson de Carvalho Aguiar, s/nº - Jd. Planalto - Cap. 04610-000 - São Paulo - SP

TEL: (11) 3066 8420 FAX: (11) 3066 8482

www.etrice.com.br

ARQ. ADRIANER DIZIOLI FERNANDES ARQ. MARIA CRISTINA GOMES JOTTEN