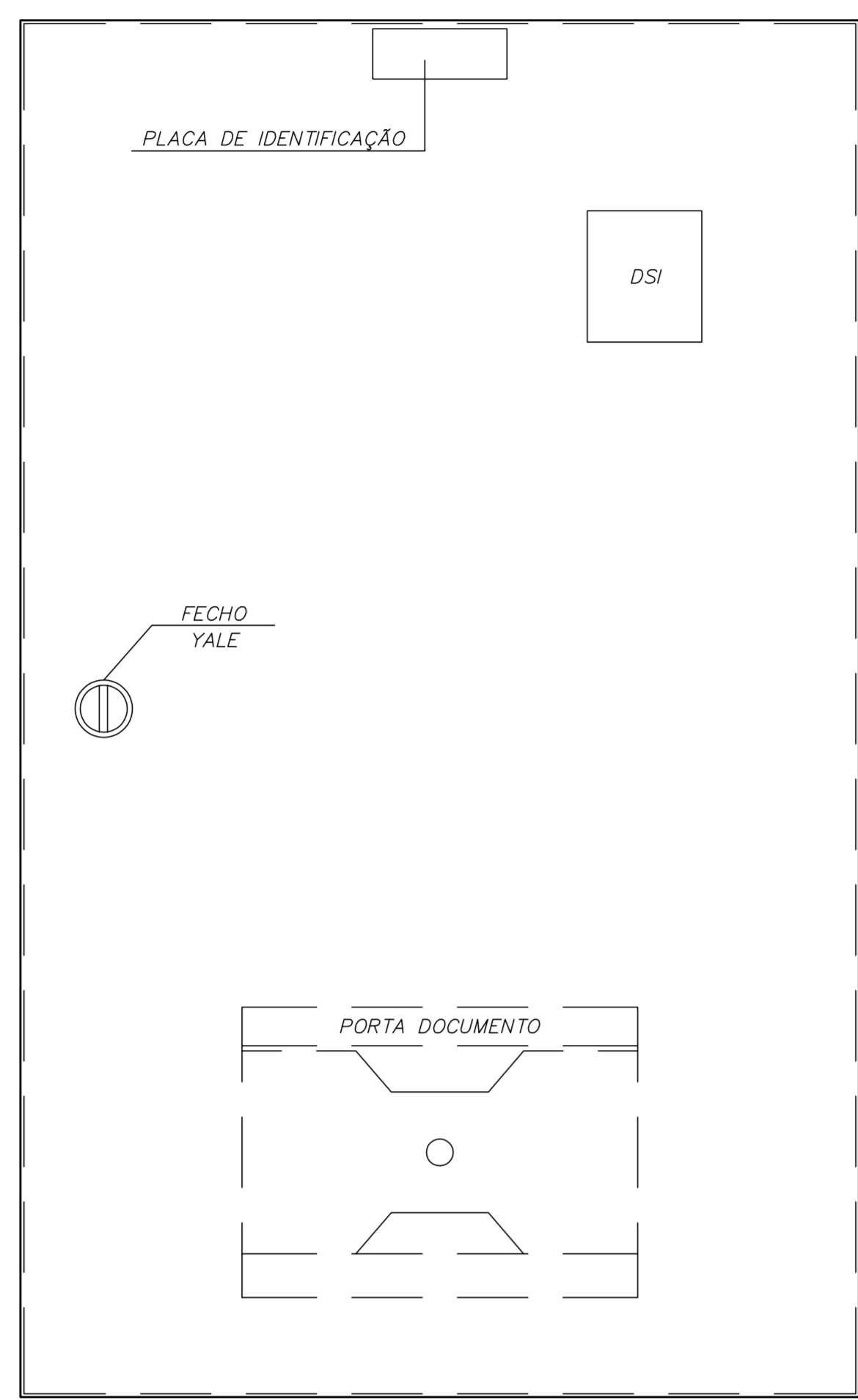
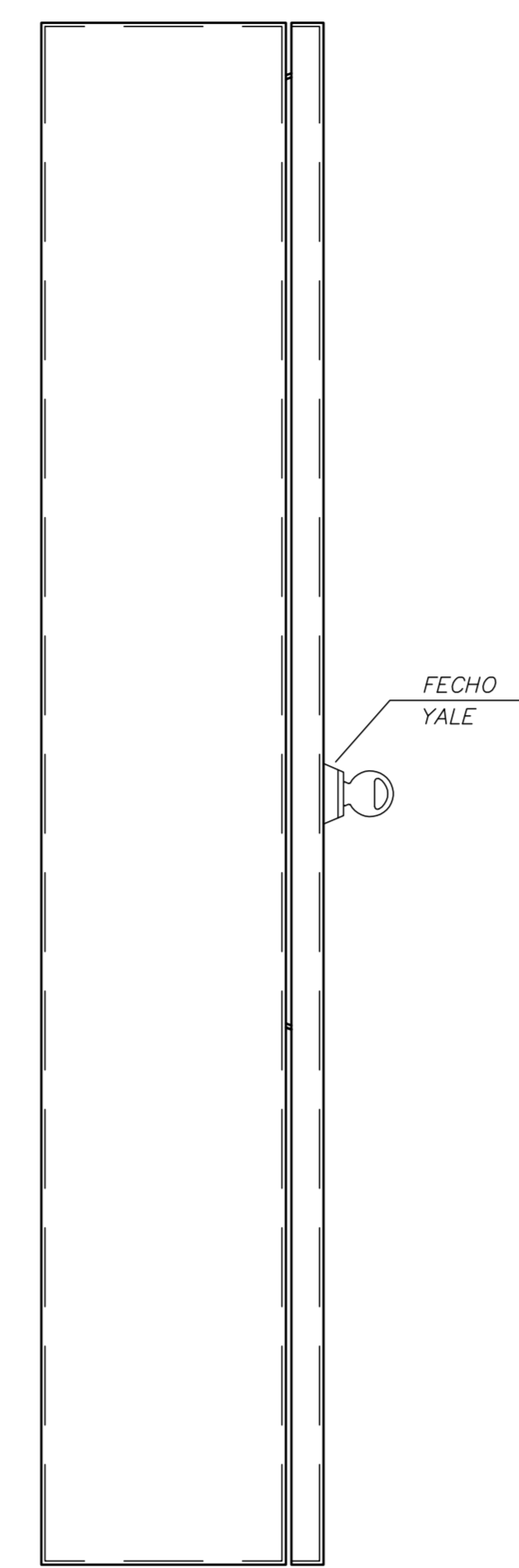


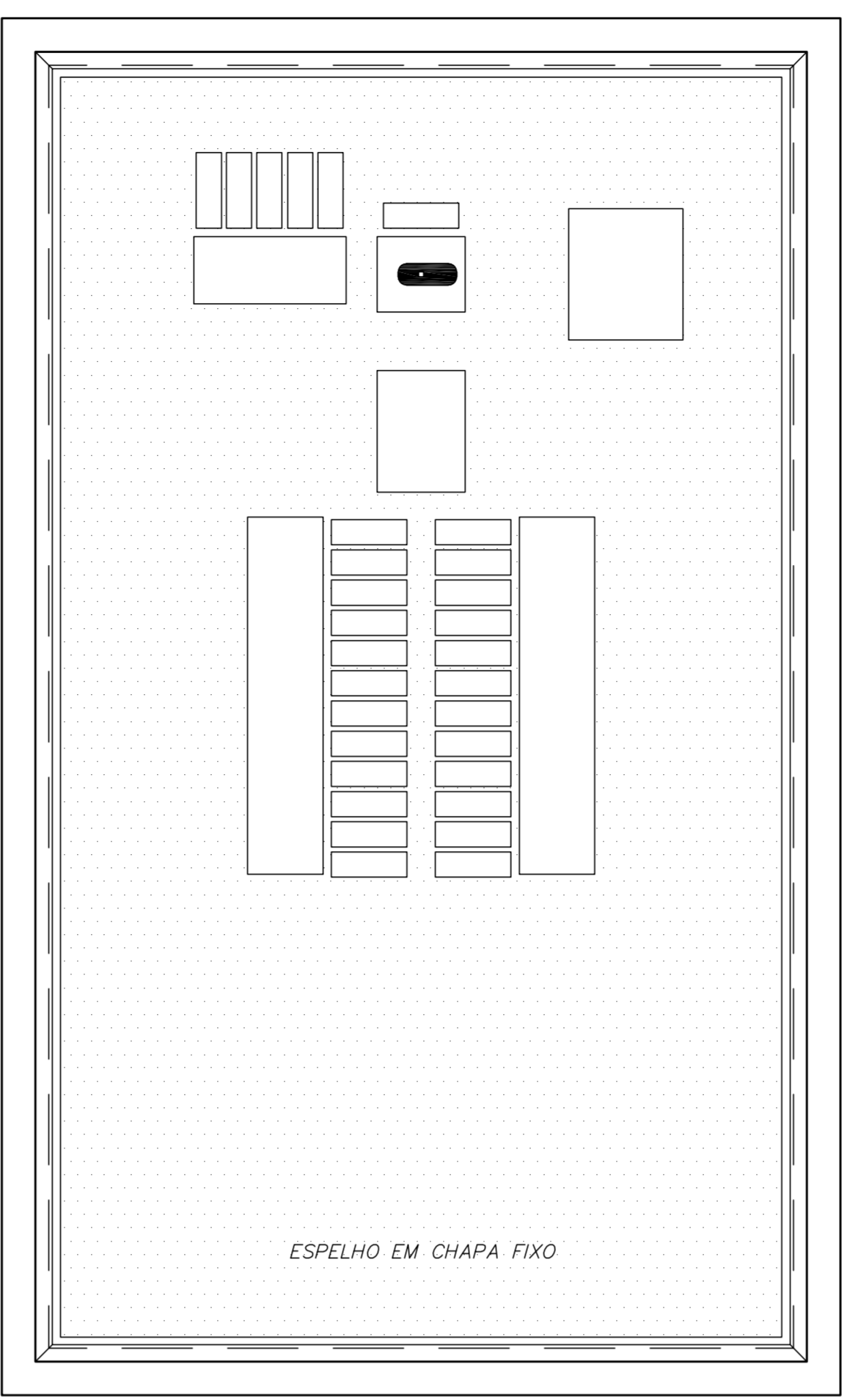
SUGESTÃO DE MONTAGEM DO QUADRO



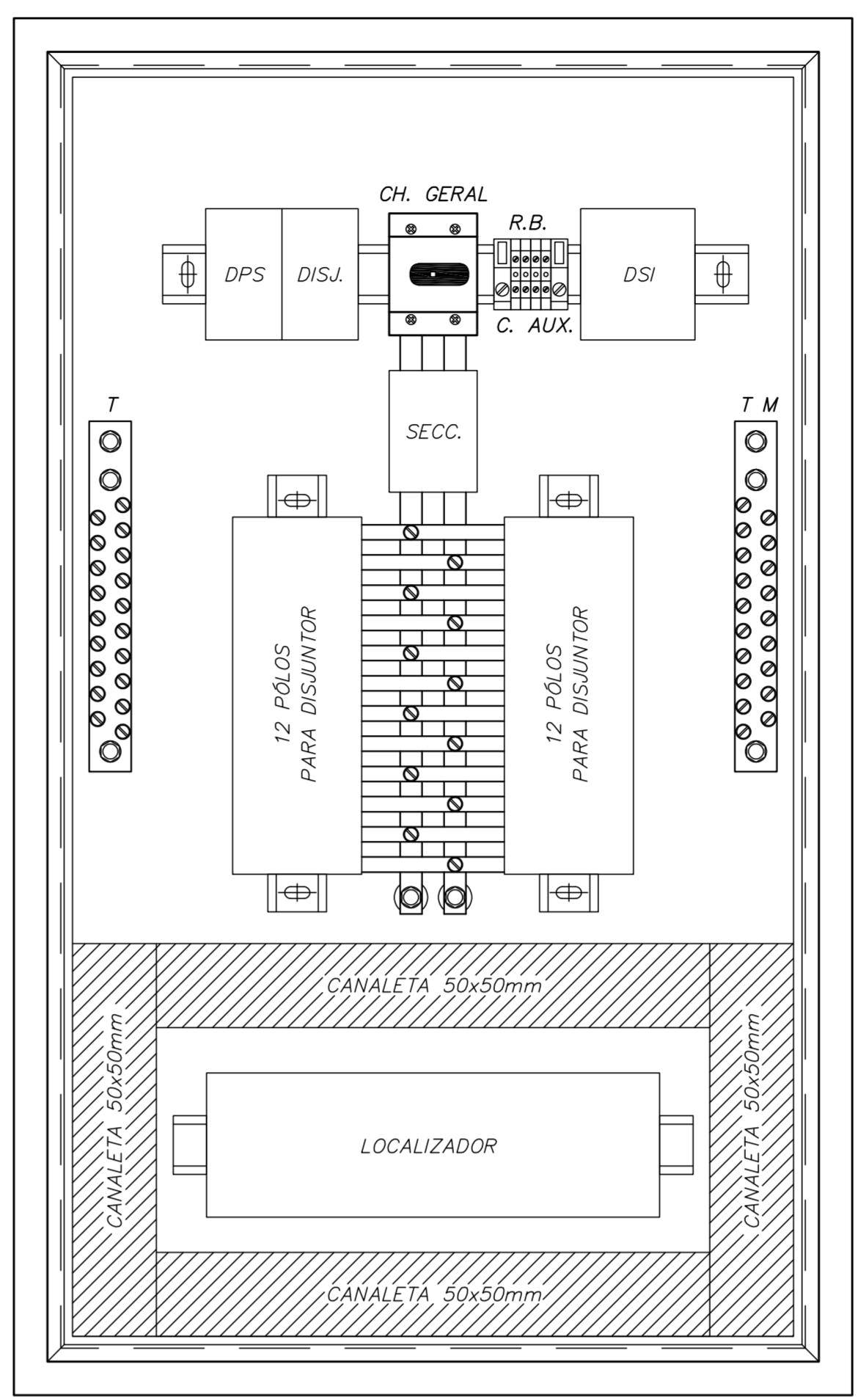
VISTA FRONTAL EXTERNA



VISTA LATERAL EXTERNA



VISTA FRONTAL INTERNA (ESPELHO)



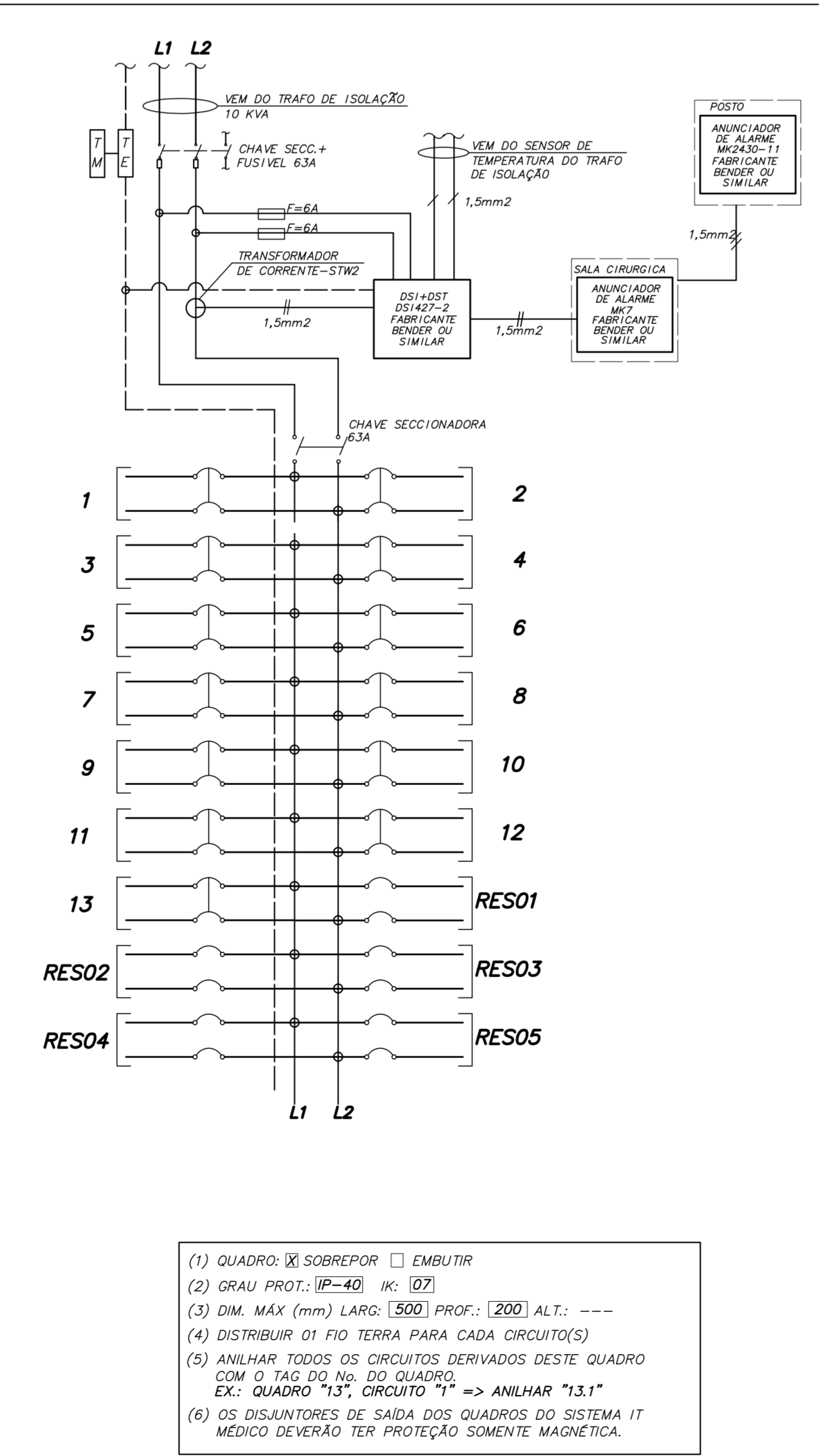
VISTA FRONTAL INTERNA

- NOTAS DE TRIFILARES:**
- 01 - OS QUADROS ELÉTRICOS DEVEM OBEDECER AS ESPECIFICAÇÕES CONTIDAS NO MEMORIAL DESCRITIVO DO PROJETO.
 - 02 - OS QUADROS DEVERÃO SER FORNECIDOS COM UMA VIA DO DIAGRAMA TRIFILAR COLOCADA EM PORTA DESENHO, INSTALADO INTERNAMENTE AO QUADRO, EXTERNAMENTE PLAQUETA IDENTIFICADORA COM NOME, NÚMERO E POTÊNCIA TOTAL DO MESMO.
 - 03 - NOS QUADROS INSTALADOS FORA DAS ÁREAS RESTRITAS (CASAS DE MÁQUINAS, SALA DE PAINDOS, SHAFTS, ETC.), OS ELEMENTOS DESTINADOS À MÃO-OBRA E COMANDO (BOTOEIRAS, INTERRUPTORES, CHAVES SECC. OU DE COMANDO, ETC.) DEVERÃO SER INTERNOS AOS MESMOS, PODENDO ESTAR VISÍVEIS EM SUAS PORTAS APÓS ELEMENTOS DE SINALIZAÇÃO.
 - 04 - TODOS OS CIRCUITOS INDICADOS COM "DR", DEVERÃO POSSUIR INTERRUPTOR DIFERENCIAL COM 30mA-30mA E COM CORRENTE NOMINAL IGUAL OU SUPERIOR AO DO DISJUNTOR DO CIRCUITO.
 - 05 - TODOS OS QUADROS DEVEM POSSUIR GRAU DE PROTEÇÃO MÍNIMO IP-42 E GRAU DE SOBREPOR SALVO QUANDO INDICADO.
 - 06 - PREVER BOTOEIRAS DE COMANDO MONTADAS INTERNAS AO QUADRO E LÂMPADAS DE SINALIZAÇÃO NA PORTA EXTERNA.
 - 07 - PREVER REGRAS DE BORNES PARA COMANDO.
 - 08 - TODOS OS PAINÉIS / QUADROS ELÉTRICOS, DEVERÃO SER CONSTRUÍDOS COM AS DIMENSÕES QUE REQUEREM AS CONDIÇÕES DOS CABOS DOS DISJUNTORES, CONFORME BITOLAS INDICADAS NOS DIAGRAMAS UNIFILARES E LISTA DE CABOS.

Projeto: _____ Número: **00A14**

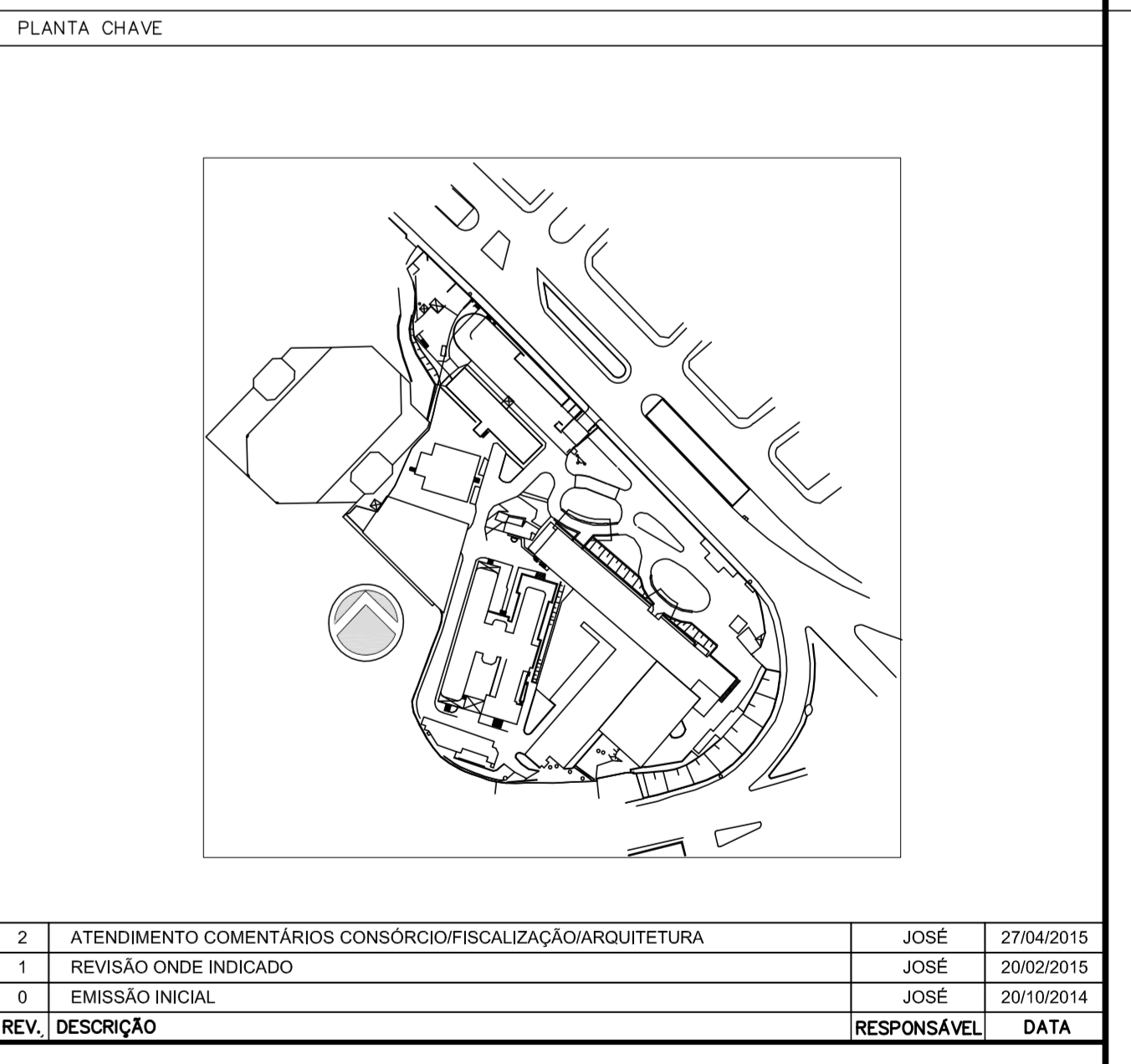
Nome do Quadro: **QF-C-CCS4-3P** N° do Quadro: **124** Tensão: **220V** N° Fases: **2**

| CIRC. N° | FINALIDADE | CARGA | | TENSÃO (V) | PROTEÇÃO | | CONDUTOR # mm ² |
|----------|----------------|-------|------|------------|----------|----------|----------------------------|
| | | L1 | L2 | | POLOS | TIPO | |
| 1 | TOM. REGUA-A | 300 | 300 | 220 | 2 | DISJ. 16 | L1+L2+T#2,5 |
| 2 | TOM. REGUA-A | 300 | 300 | 220 | 2 | DISJ. 16 | L1+L2+T#2,5 |
| 3 | TOM. REGUA-A | 300 | 300 | 220 | 2 | DISJ. 16 | L1+L2+T#2,5 |
| 4 | TOM. REGUA-B | 300 | 300 | 220 | 2 | DISJ. 16 | L1+L2+T#2,5 |
| 5 | TOM. REGUA-B | 300 | 300 | 220 | 2 | DISJ. 16 | L1+L2+T#2,5 |
| 6 | TOM. REGUA-B | 300 | 300 | 220 | 2 | DISJ. 16 | L1+L2+T#2,5 |
| 7 | ESTATIVA-A | 300 | 300 | 220 | 2 | DISJ. 16 | L1+L2+T#2,5 |
| 8 | ESTATIVA-A | 300 | 300 | 220 | 2 | DISJ. 16 | L1+L2+T#2,5 |
| 9 | ESTATIVA-A | 300 | 300 | 220 | 2 | DISJ. 16 | L1+L2+T#2,5 |
| 10 | ESTATIVA-B | 300 | 300 | 220 | 2 | DISJ. 16 | L1+L2+T#2,5 |
| 11 | ESTATIVA-B | 300 | 300 | 220 | 2 | DISJ. 16 | L1+L2+T#2,5 |
| 12 | ESTATIVA-B | 300 | 300 | 220 | 2 | DISJ. 16 | L1+L2+T#2,5 |
| 13 | FOCO CIRURGICO | 700 | 700 | 220 | 2 | DISJ. 16 | L1+L2+T#2,5 |
| RES01 | RESERVA | | | | | | |
| RES02 | RESERVA | | | | | | |
| RES03 | RESERVA | | | | | | |
| RES04 | RESERVA | | | | | | |
| RES05 | RESERVA | | | | | | |
| | | 4300 | 4300 | | | | |



- (1) QUADRO: [] SOBREPOR [] EMBUTIR
- (2) GRAU PROT.: [IP-42] [IP-30]
- (3) DIM. MÁX. (mm) LARG.: [500] PROF.: [200] ALT.: ---
- (4) DISTRIBUIR O1 FIO TERRA PARA CADA CIRCUITO(S)
- (5) ANILHAR TODOS OS CIRCUITOS DERIVADOS DESTA QUADRO COM O TAP DO NO. DO QUADRO. EX: QUADRO "13", CIRCUITO "1" => ANILHAR "13.1"
- (6) OS DISJUNTORES DE SAÍDA DOS QUADROS DO SISTEMA IT MÉDICO DEVERÃO TER PROTEÇÃO SOMENTE MAGNÉTICA.

| | | | |
|-------------|-------|------------------------------|---|
| DISTÂNCIA: | VER | CARGA INST.: 8,60 kW | ALIMENTADOR: VER DIAGRAMA UNIFILAR |
| DELTA VOLT: | LISTA | CARGA RES.: 1,40 kW | ELETRÓDUTO: VER PLANTAS BAIXAS |
| F.DEMANDA: | DE | CARGA FUT.: 10,00 kVA | PROT. QUAD.: CHAVE SECC. + FUSIVEL 63A-2P |
| F.POTÊNCIA: | CABOS | CORRENTE: 45,45 A | PROT. QGBT: VER DIAGRAMA UNIFILAR |



| | | | |
|------|---|-------------|------------|
| 2 | ATENDIMENTO COMENTÁRIOS CONSORCIO/FISCALIZADORA/ARQUITETURA | JOSÉ | 27/04/2015 |
| 1 | REVISÃO ONDE INDICADO | JOSÉ | 20/05/2015 |
| 0 | EMISSÃO INICIAL | JOSÉ | 20/05/2014 |
| REV. | DESCRIÇÃO | RESPONSÁVEL | DATA |

SECRETARIA DE ESTADO DA SAÚDE - SUS / SP

GRUPO TÉCNICO DE EDIFICAÇÕES
 INSTITUTO DE INFECTOLOGIA EMILIO RIBAS
 AV. DR. ARNALDO, 165 - SÃO PAULO - SP
 DIAGRAMAS TRIFILARES - 124
 DIAGRAMAS
 PROJETO EXECUTIVO
 DATA DE EMISSÃO: 20/05/2014
 Nº: 926
 Av. Dr. Edson de Carvalho Aguiar, nº 188, 3º andar
 São Paulo/SP - Cep: 04418-000
 Tel: (11) 5068 8420 Fax: (11) 5068 8482
 ARQ. ADRIENAR DIZIOLI FERNANDES Arq. MARIA CRISTINA GOMES JOTTEN