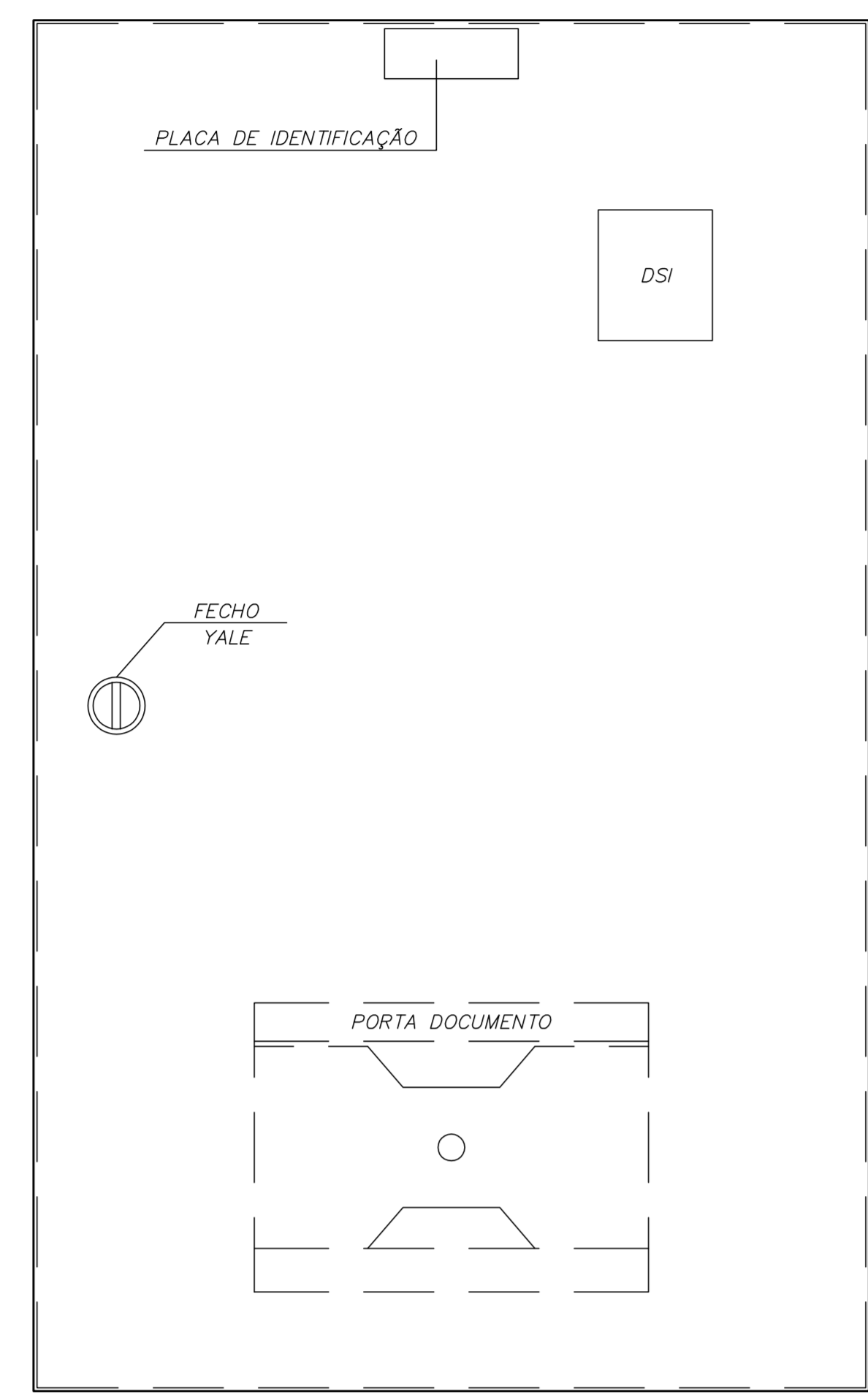
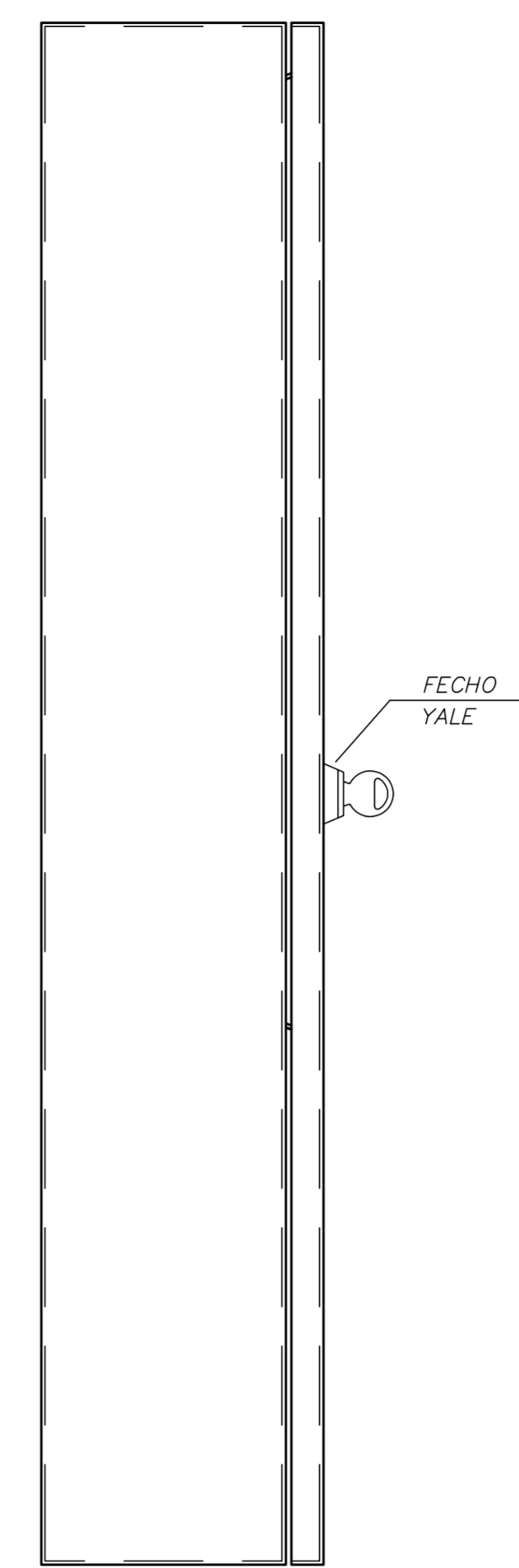


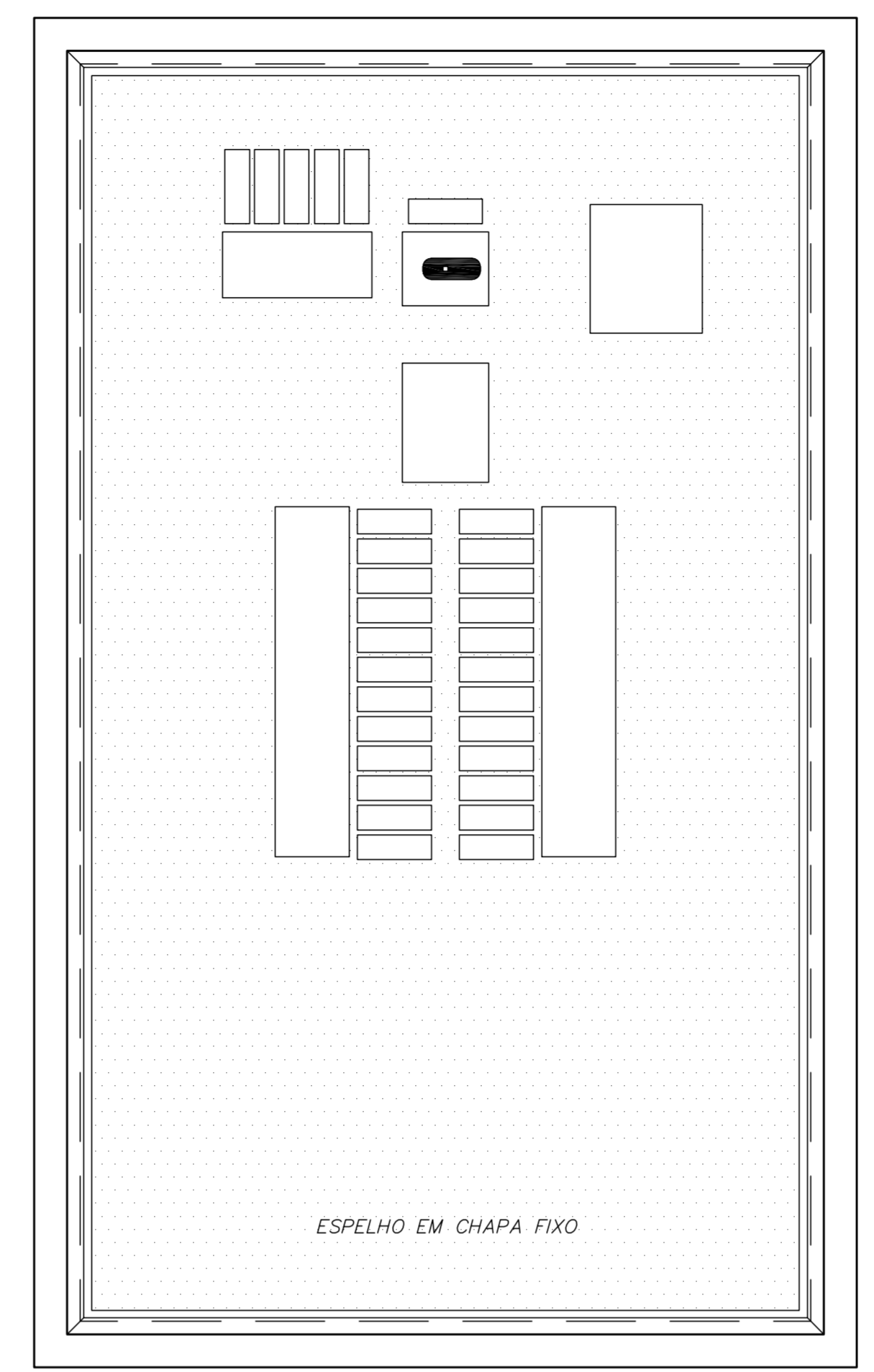
SUGESTÃO DE MONTAGEM DO QUADRO



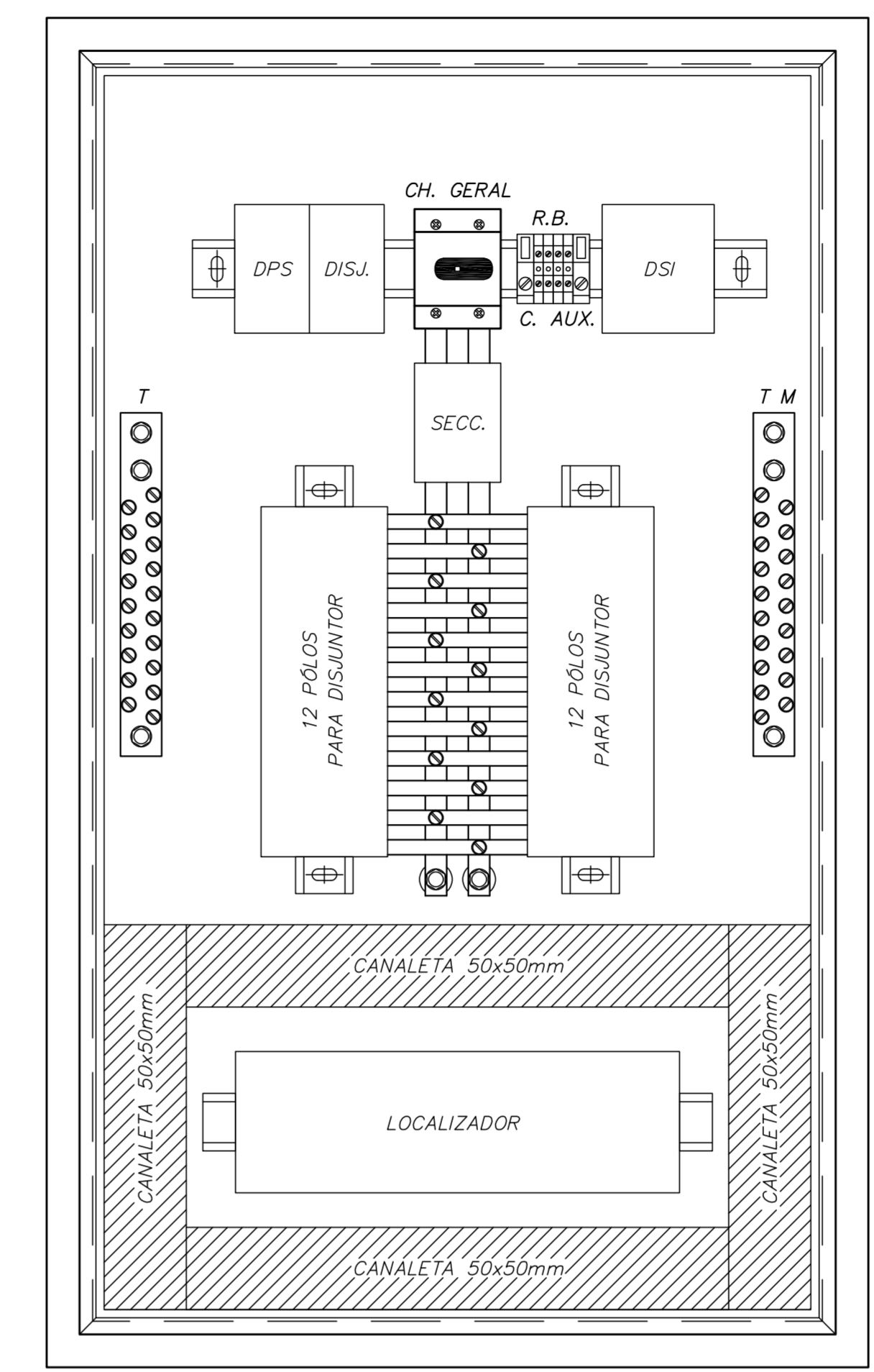
VISTA FRONTAL EXTERNA



VISTA LATERAL EXTERNA



VISTA FRONTAL INTERNA (ESPELHO)



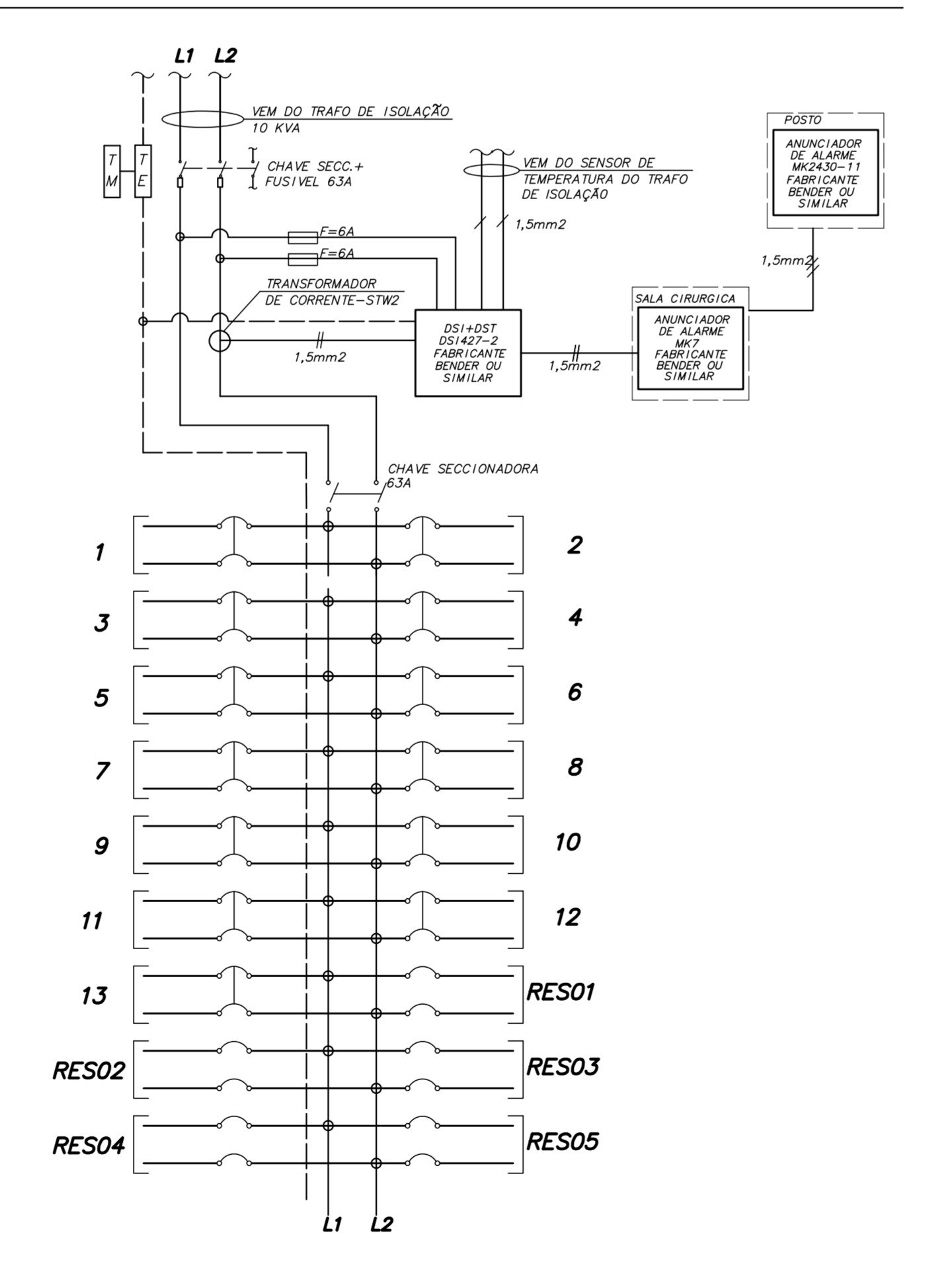
VISTA FRONTAL INTERNA

- NOTAS DE TRIFILARES:**
- 01 - OS QUADROS ELÉTRICOS DEVEM OBEDECER AS ESPECIFICAÇÕES CONTIDAS NO MEMORIAL DESCRITIVO DO PROJETO.
 - 02 - OS QUADROS DEVERÃO SER FORNECIDOS COM UMA VIA DO DIAGRAMA TRIFILAR COLOCADA EM PORTA DESENHO, INSTALADO INTERNAMENTE AO QUADRO, EXTERNAMENTE PLAQUETA IDENTIFICADORA COM NOME, NÚMERO E POTÊNCIA TOTAL DO MESMO.
 - 03 - NOS QUADROS INSTALADOS FORA DAS ÁREAS RESTRITAS (CASAS DE MÁQUINAS, SALA DE PAINES, SHAFTS, ETC.), OS ELEMENTOS DESTINADOS À MANGOIRA E COMANDO (BOTÕES, INTERRUPTORES, CHAVES SECC. OU DE COMANDO, ETC.) DEVERÃO SER INTERIORS AOS MESMOS, PODENDO ESTAR VISÍVEIS EM SUAS PORTAS APENAS ELEMENTOS DE SINALIZAÇÃO.
 - 04 - TODOS OS CIRCUITOS INDICADOS COM "DH", DEVERÃO POSSUIR INTERRUPTOR DIFERENCIAL COM $I_{\Delta n} = 30mA$ E COM CORRENTE NOMINAL IGUAL OU SUPERIOR AO DO DISJUNTOR DO CIRCUITO.
 - 05 - TODOS OS QUADROS DEVEM POSSUIR GRAU DE PROTEÇÃO MÍNIMO IP-42 E SERÃO DE SOBREPOR SALVO QUANDO INDICADO.
 - 06 - PREVER BOTÕES DE COMANDO MONTADAS INTERNAS AO QUADRO E LÂMPADAS DE SINALIZAÇÃO NA PORTA EXTERNA.
 - 07 - PREVER RÉGUAS DE BORNES PARA COMANDO.
 - 08 - TODOS OS PAINÉIS / QUADROS ELÉTRICOS, DEVERÃO SER CONSTRUÍDOS COM AS DIMENSÕES QUE PERMITAM AS CONDIÇÕES DOS CABOS ASS. DISJUNTORES, CONFORME BÍTELAS INDICADAS NOS DIAGRAMAS UNIFILARES E LISTA DE CABOS.

Projeto: _____ Número: **00A14**

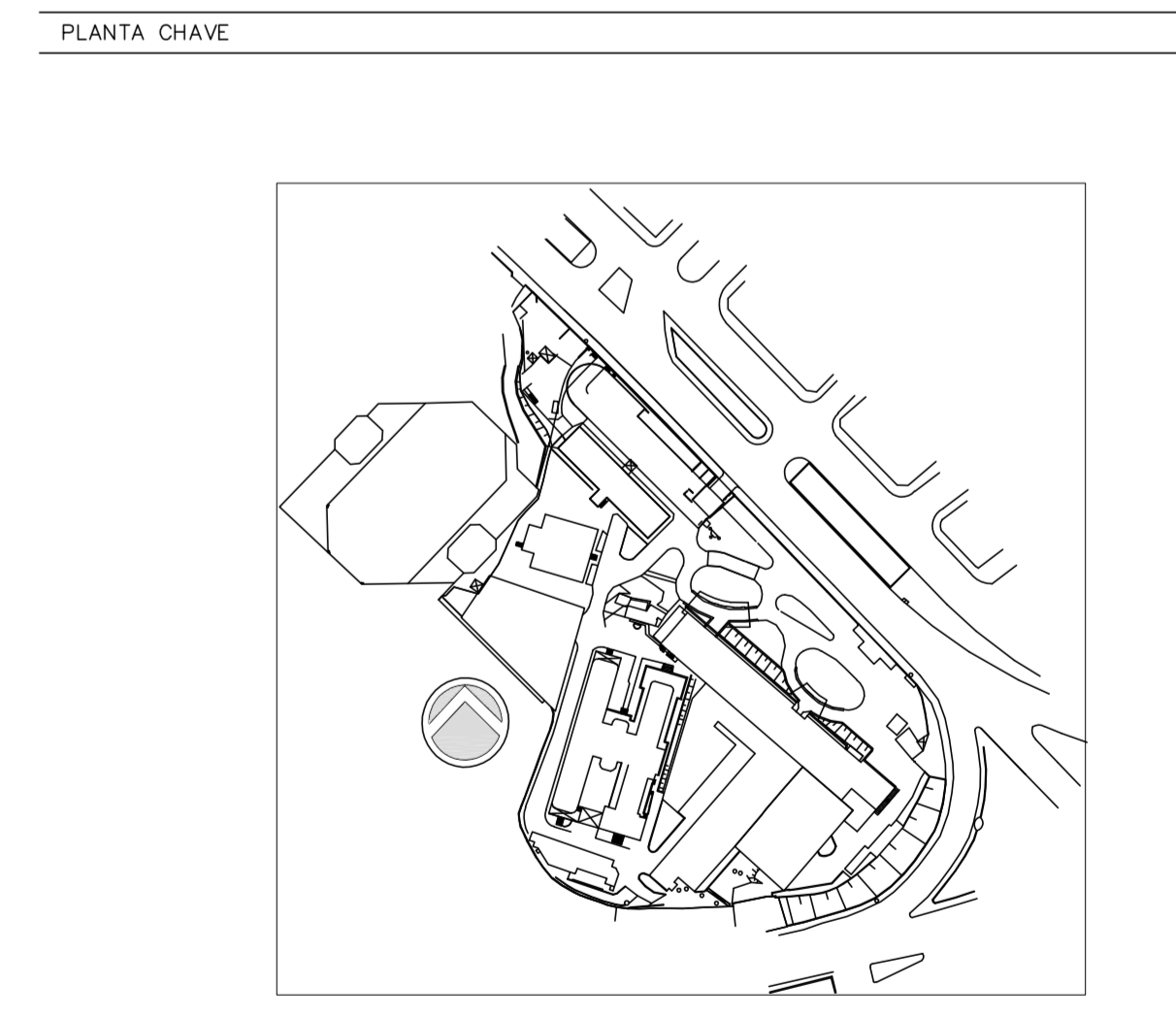
Nome do Quadro: **QF-C-CCS3-3P** Nº do Quadro: **122** Tensão: **220V** Nº Fases: **2**

CIRC. N°	FINALIDADE	CARGA		TENSÃO (V)	PROTEÇÃO		CONDUTOR # mm ²
		L1	L2		POLOS	TIPO (A)	
1	TOM. RÉGUA-A	300	300	220	2	DISJ. 16	L1+L2+T#2,5
2	TOM. RÉGUA-A	300	300	220	2	DISJ. 16	L1+L2+T#2,5
3	TOM. RÉGUA-A	300	300	220	2	DISJ. 16	L1+L2+T#2,5
4	TOM. RÉGUA-B	300	300	220	2	DISJ. 16	L1+L2+T#2,5
5	TOM. RÉGUA-B	300	300	220	2	DISJ. 16	L1+L2+T#2,5
6	TOM. RÉGUA-B	300	300	220	2	DISJ. 16	L1+L2+T#2,5
7	ESTATIVA-A	300	300	220	2	DISJ. 16	L1+L2+T#2,5
8	ESTATIVA-A	300	300	220	2	DISJ. 16	L1+L2+T#2,5
9	ESTATIVA-A	300	300	220	2	DISJ. 16	L1+L2+T#2,5
10	ESTATIVA-B	300	300	220	2	DISJ. 16	L1+L2+T#2,5
11	ESTATIVA-B	300	300	220	2	DISJ. 16	L1+L2+T#2,5
12	ESTATIVA-B	300	300	220	2	DISJ. 16	L1+L2+T#2,5
13	FOCO CIRÚRGICO	700	700	220	2	DISJ. 16	L1+L2+T#2,5
RES01	RESERVA						
RES02	RESERVA						
RES03	RESERVA						
RES04	RESERVA						
RES05	RESERVA						
		4300	4300				



- (1) QUADRO DE SOBREPOR □ EMBUTIR
- (2) GRAU PROT.: IP-42 IK: 03
- (3) DIM. MÁX. (mm) LARG.: 300 PROF.: 200 ALT.: ---
- (4) DISTRIBUIR 01 FIO TERRA PARA CADA CIRCUITO(S)
- (5) ANILHAR TODOS OS CIRCUITOS DERIVADOS DESTA QUADRO COM O TALE DO IN. DO QUADRO. EX: QUADRO "1,3" CIRCUITO "1" => ANILHAR "1,3.1"
- (6) OS DISJUNTORES DE SAÍDA DOS QUADROS DO SISTEMA IT MÉDICO DEVERÃO TER PROTEÇÃO SOMENTE MAGNÉTICA.

DISTÂNCIA:	VER	CARGA INST.: 8,60 kW	ALIMENTADOR: VER DIAGRAMA UNIFILAR
DELTA (V):	LISTA	CARGA RES.: 1,40 kW	ELETRÓDUTO: VER PLANTAS BAIXAS
F. DEMANDA:	DE	CARGA FUT.: 10,00 kVA	PROT. QUAD.: CHAVE SECC. + FUSÍVEL 63A-2P
F. POTÊNCIA:	CABOS	CORRENTE: 45,45 A	PROT. GBT: VER DIAGRAMA UNIFILAR



2	ATENDIMENTO COMENTÁRIOS CONSORCIO/FISCALIZAÇÃO/ARQUITETURA	JOSÉ	27/04/2015
1	REVISÃO ONDE INDICADO	JOSÉ	20/05/2015
0	EMISSÃO INICIAL	JOSÉ	20/10/2014
REV.	DESCRIÇÃO	RESPONSÁVEL	DATA

SECRETARIA DE ESTADO DA SAÚDE - SUS / SP
 INSTITUTO DE INFECTOLOGIA EMÍLIO RIBAS

GRUPO TÉCNICO DE EDIFICAÇÕES
 Av. Dr. Edson de Carvalho Aguiar, nº 188, 3º andar
 São Paulo/SP - Cep: 04418-000
 Tel: (11) 5068 8420 Fax: (11) 5068 8482
 Arq. ADRIANER DIZIOLI FERNANDES Arq. MARIA CRISTINA GOMES JOTTEN

INSTITUTO DE INFECTOLOGIA EMÍLIO RIBAS
 Av. DR. ARNALDO, 165 - SÃO PAULO - SP
 DIAGRAMAS TRIFILARES - 122
 DIAGRAMAS
 PROJETO EXECUTIVO
 20/10/2014
 924