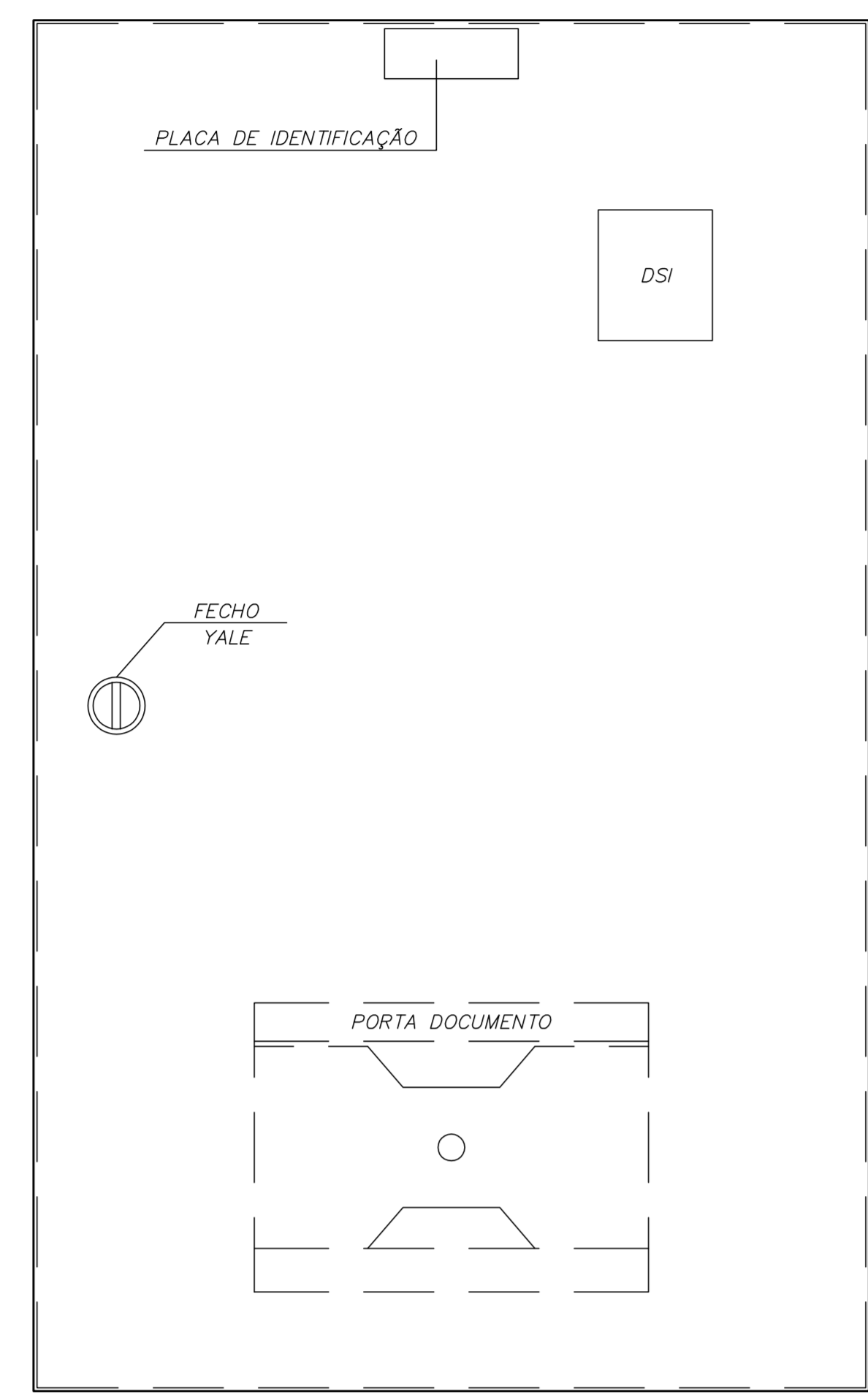
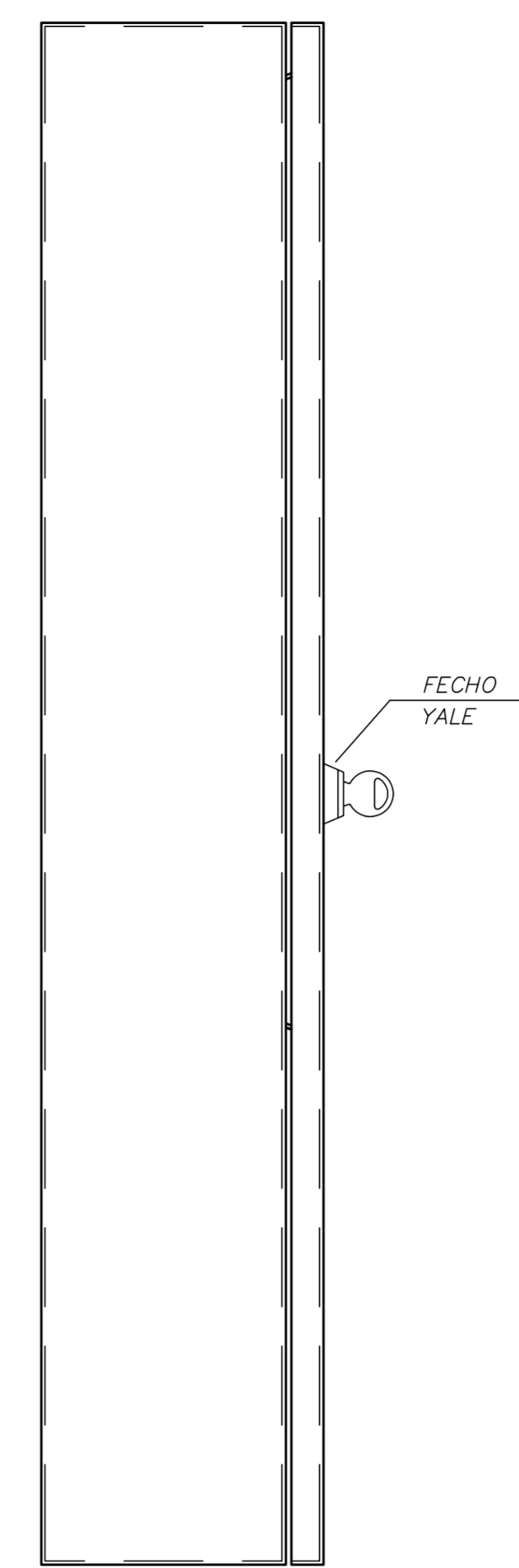


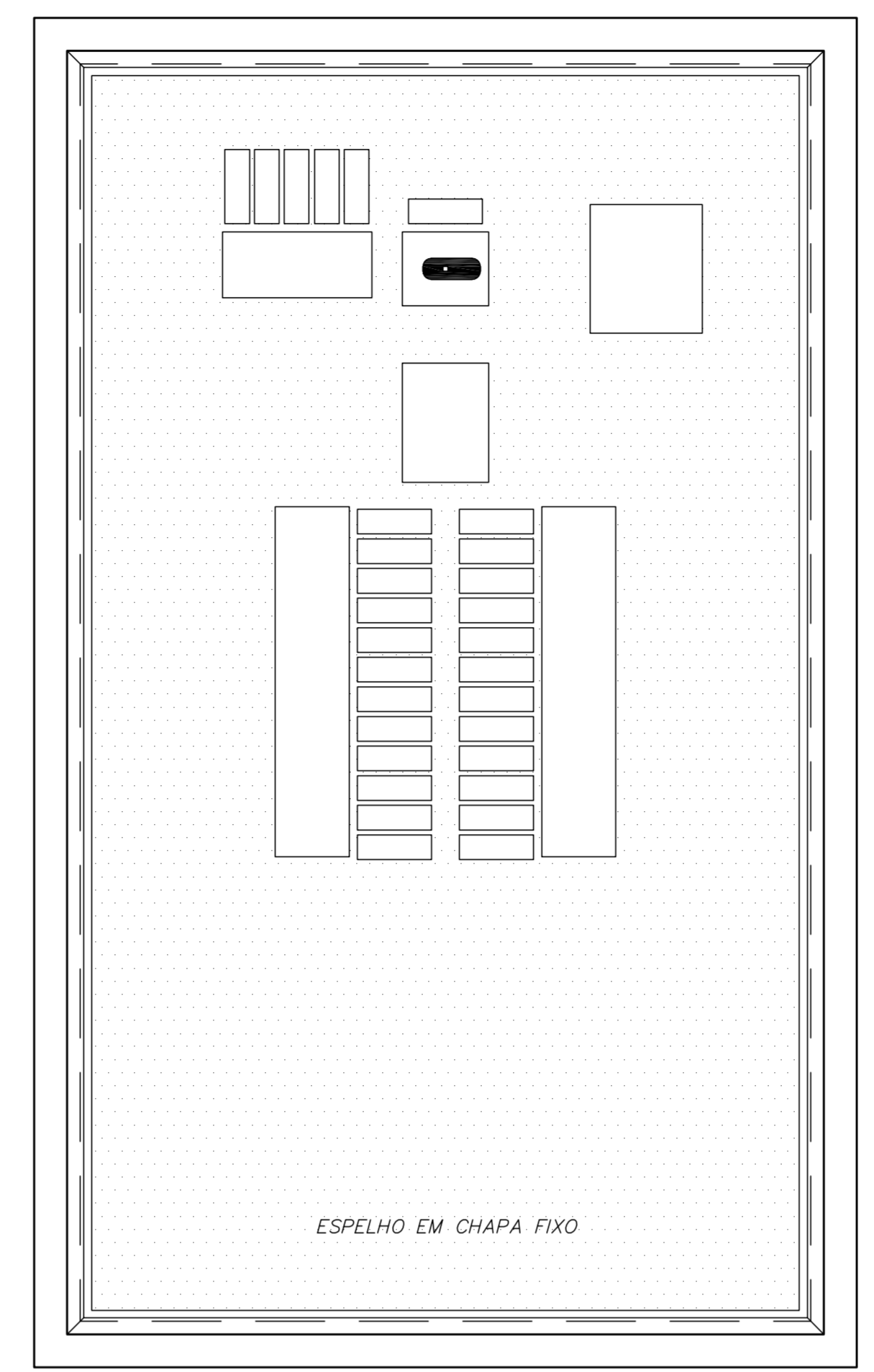
SUGESTÃO DE MONTAGEM DO QUADRO



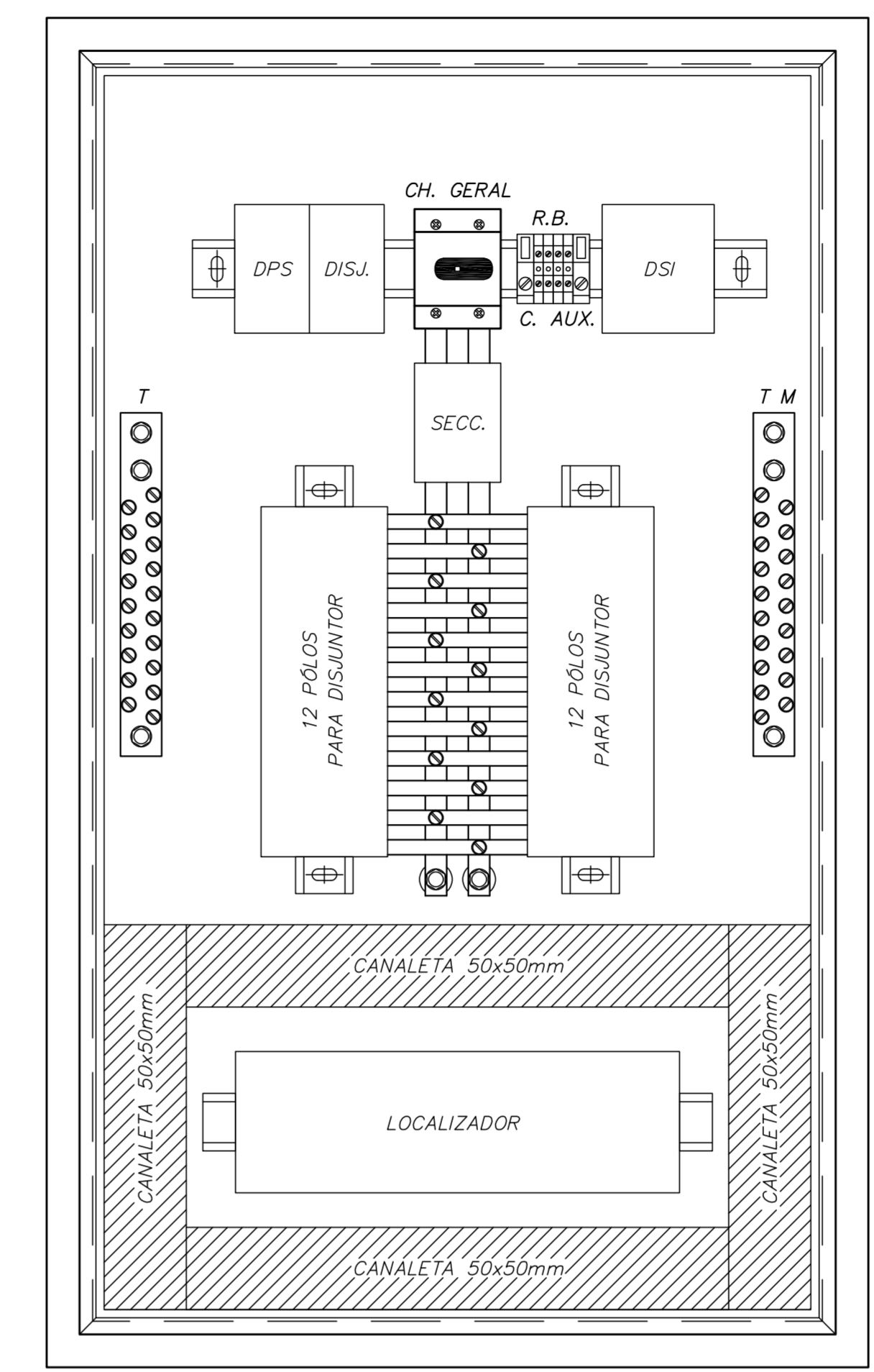
VISTA FRONTAL EXTERNA



VISTA LATERAL EXTERNA



VISTA FRONTAL INTERNA (ESPELHO)

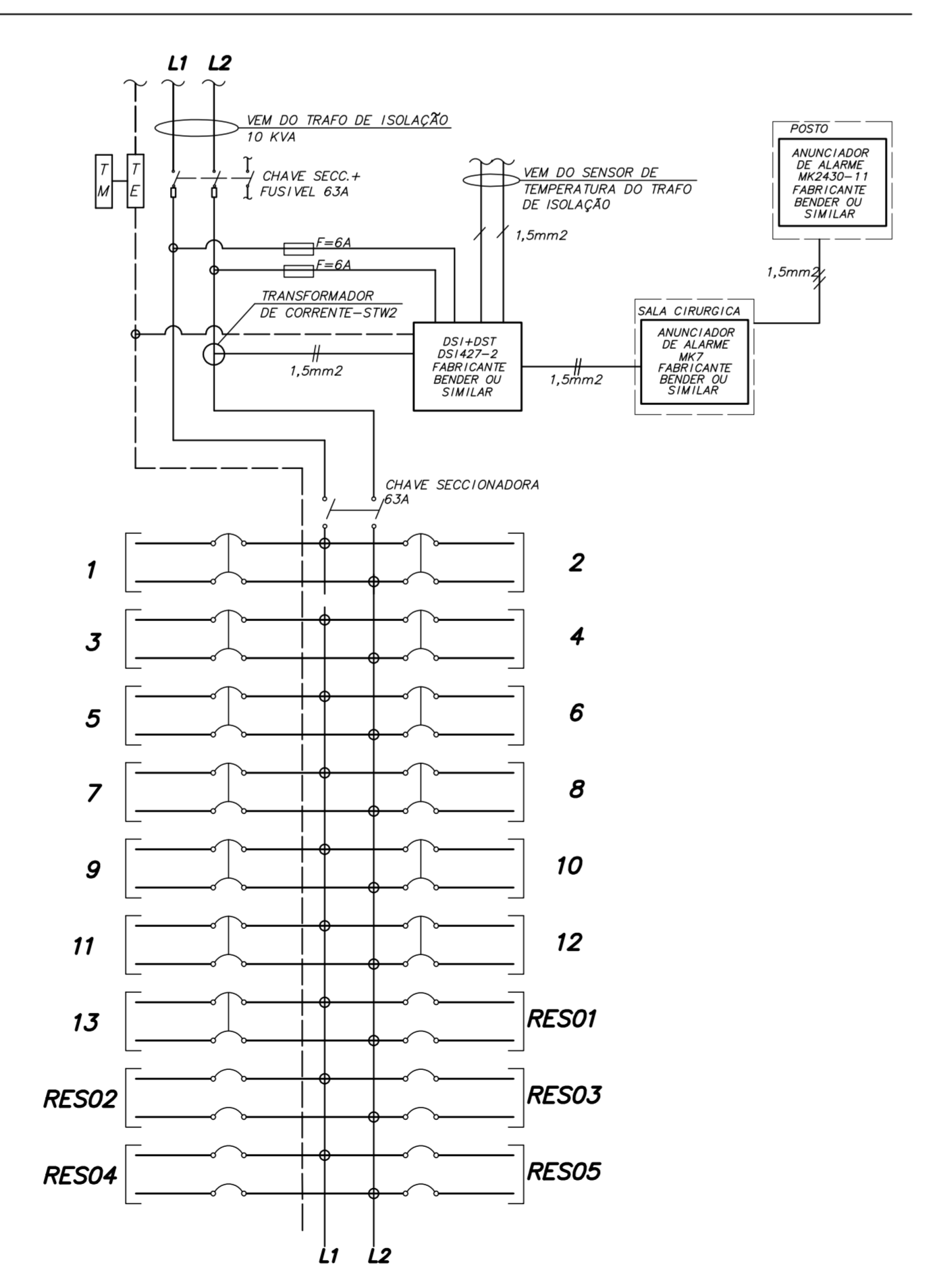


VISTA FRONTAL INTERNA

- NOTAS DE TRIFILARES:**
- 01 - OS QUADROS ELÉTRICOS DEVEM OBEDECER AS ESPECIFICAÇÕES CONTIDAS NO MEMORIAL DESCRITIVO DO PROJETO.
 - 02 - OS QUADROS DEVERÃO SER FORNECIDOS COM UMA VIA DO DIAGRAMA TRIFILAR COLOCADA EM PORTA DESENHO, INSTALADO INTERNAMENTE AO QUADRO, EXTERNAMENTE FLAQUETA IDENTIFICADORA COM NOME, NÚMERO E POTÊNCIA TOTAL DO MESMO.
 - 03 - NOS QUADROS INSTALADOS FORA DAS ÁREAS RESTRITAS (CASAS DE MÁQUINAS, SALA DE PAINÉIS, SHAFTS, ETC.), OS ELEMENTOS DESTINADOS À MANOBRA E COMANDO (BOTOEIRAS, INTERRUPTORES, CHAVES SECC. OU DE COMANDO, ETC.) DEVERÃO SER INTERIORS AOS MESMOS, PODENDO ESTAR VISÍVEIS EM SUAS PORTAS APENAS ELEMENTOS DE SINALIZAÇÃO.
 - 04 - TODOS OS CIRCUITOS INDICADOS COM "DM", DEVERÃO POSSUIR INTERRUPTOR DIFERENCIAL COM IN=30mA E COM CORRENTE NOMINAL IGUAL OU SUPERIOR AO DO DISJUNTOR DO CIRCUITO.
 - 05 - TODOS OS QUADROS DEVEM POSSUIR GRAU DE PROTEÇÃO MÍNIMO IP-42 E SERÃO DE SOBREPOR SALVO QUANDO INDICADO.
 - 06 - PREVER BOTOEIRAS DE COMANDO MONTADAS INTERNAS AO QUADRO E LÂMPADAS DE SINALIZAÇÃO NA PORTA EXTERNA.
 - 07 - PREVER REGUAS DE BORNES PARA COMANDO.
 - 08 - TODOS OS PAINÉIS / QUADROS ELÉTRICOS, DEVERÃO SER CONSTRUÍDOS COM AS DIMENSÕES QUE PERMITAM AS CONEXÕES DOS CABOS AOS DISJUNTORES, CONFORME BÓLIDAS INDICADAS NOS DIAGRAMAS UNIFILARES E LISTA DE CABOS.

Projeto: _____ Número: 00A14
 Nome do Quadro: QF-C-CCS2-3P Nº do Quadro: 121 Tensão: 220V Nº Fases: 2

CIRC. N°	FINALIDADE	CARGA		TENSÃO (V)	PROTEÇÃO		CONDUTOR # mm ²
		L1	L2		POLOS	TIPO (A)	
1	TOM. REGUA-A	300	300	220	2	DISJ. 16	L1+L2+T#2,5
2	TOM. REGUA-A	300	300	220	2	DISJ. 16	L1+L2+T#2,5
3	TOM. REGUA-A	300	300	220	2	DISJ. 16	L1+L2+T#2,5
4	TOM. REGUA-B	300	300	220	2	DISJ. 16	L1+L2+T#2,5
5	TOM. REGUA-B	300	300	220	2	DISJ. 16	L1+L2+T#2,5
6	TOM. REGUA-B	300	300	220	2	DISJ. 16	L1+L2+T#2,5
7	ESTATIVA-A	300	300	220	2	DISJ. 16	L1+L2+T#2,5
8	ESTATIVA-A	300	300	220	2	DISJ. 16	L1+L2+T#2,5
9	ESTATIVA-A	300	300	220	2	DISJ. 16	L1+L2+T#2,5
10	ESTATIVA-B	300	300	220	2	DISJ. 16	L1+L2+T#2,5
11	ESTATIVA-B	300	300	220	2	DISJ. 16	L1+L2+T#2,5
12	ESTATIVA-B	300	300	220	2	DISJ. 16	L1+L2+T#2,5
13	FOCO CIRÚRGICO	700	700	220	2	DISJ. 16	L1+L2+T#2,5
RES01	RESERVA						
RES02	RESERVA						
RES03	RESERVA						
RES04	RESERVA						
RES05	RESERVA						
		4300	4300				



- (1) QUADRO: X SOBREPOR □ EMBUTIR
- (2) GRAU PROT.: IP-42 IN: 30V
- (3) DIM. MÁX (mm) LARG: 500 PROF: 200 ALT: ---
- (4) DISTRIBUIR O FIO TERRA PARA CADA CIRCUITO(S)
- (5) ANILHAR TODOS OS CIRCUITOS DERIVADOS DESTA QUADRO COM O TAG DO Nº. DO QUADRO EX: QUADRO 12, CIRCUITO 11 => ANILHAR "13.1"
- (6) OS DISJUNTORES DE SAÍDA DOS QUADROS DO SISTEMA IT MÉDICO DEVERÃO TER PROTEÇÃO SOMENTE MAGNÉTICA.

DISTÂNCIA:	VER	CARGA INST.: 8,60 kW	ALIMENTADOR:	VER DIAGRAMA UNIFILAR
DETA VED:	LISTA	CARGA RES.: 1,40 kW	ELETRICIDADE:	VER PLANTAS BAIXAS
FABRIMADA:	DE	CARGA FUS.: 10,00 kVA	PROT. QUADRO:	CHAVE SECC. + FUSÍVEL 63A-2P
FROTÊNCIA:	CABOS	CORRENTE: 45,45 A	PROT. QGBT:	VER DIAGRAMA UNIFILAR

PLANTA CHAVE

2	ATENDIMENTO COMENTÁRIOS CONSORCIO/FISCALIZAÇÃO/ARQUITETURA	JOSÉ	27/04/2015
1	REVISÃO ONER INDICADO	JOSÉ	20/05/2015
0	EMISSÃO INICIAL	JOSÉ	20/05/2014
REV.	DESCRIÇÃO	RESPONSÁVEL	DATA

SECRETARIA DE ESTADO DA SAÚDE - SUS / SP
 INSTITUTO DE INFECTOLOGIA EMÍLIO RIBAS

GRUPO TÉCNICO DE EDIFICAÇÕES

AV. DR. ARNALDO, 165 - SÃO PAULO - SP

DIAGRAMAS TRIFILARES - 121

PROJETO EXECUTIVO

923

20/10/2014

Arq. ADHEMAR DIZIOLI FERNANDES Arq. MARIA CRISTINA GOMES JOTTEN