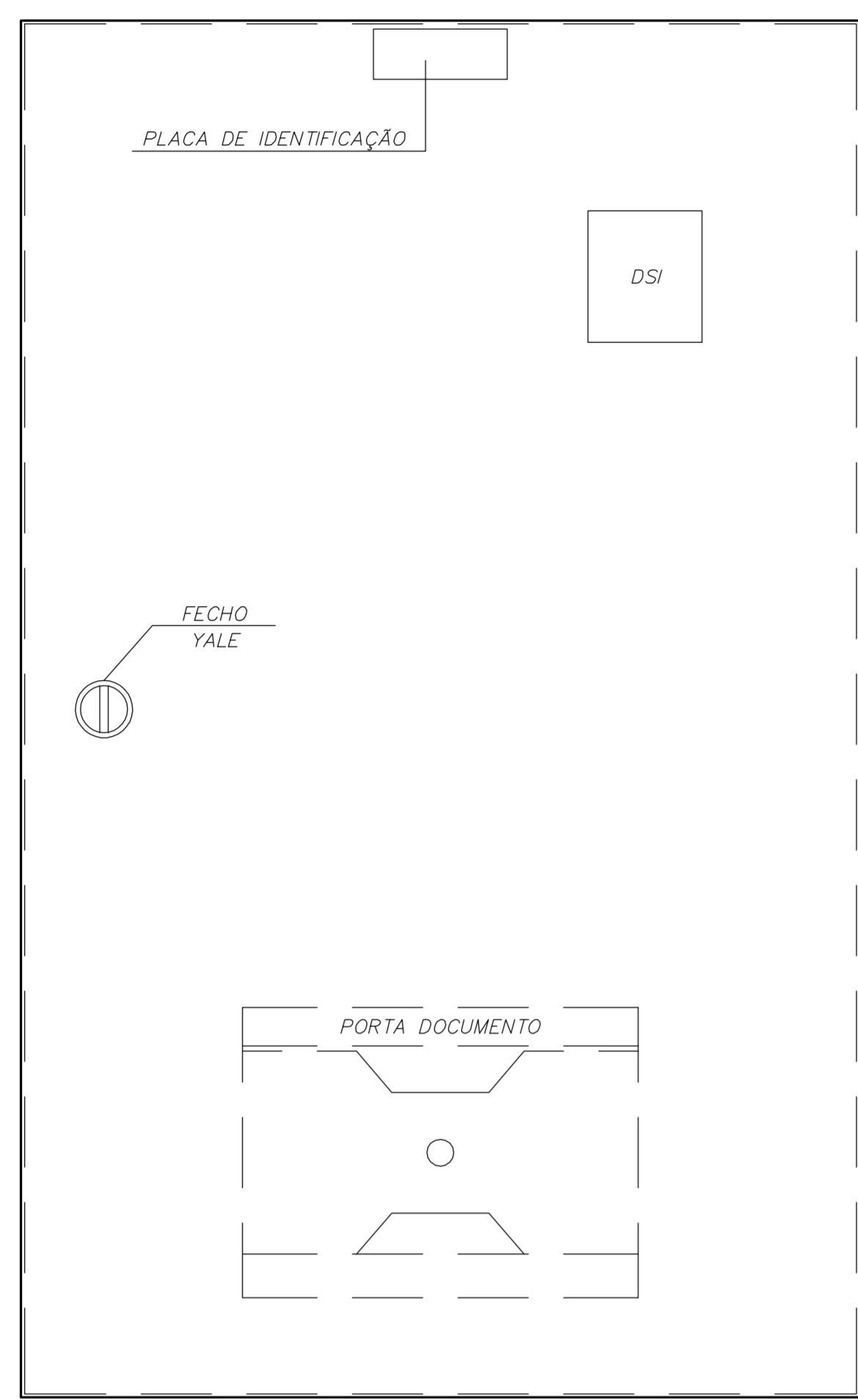
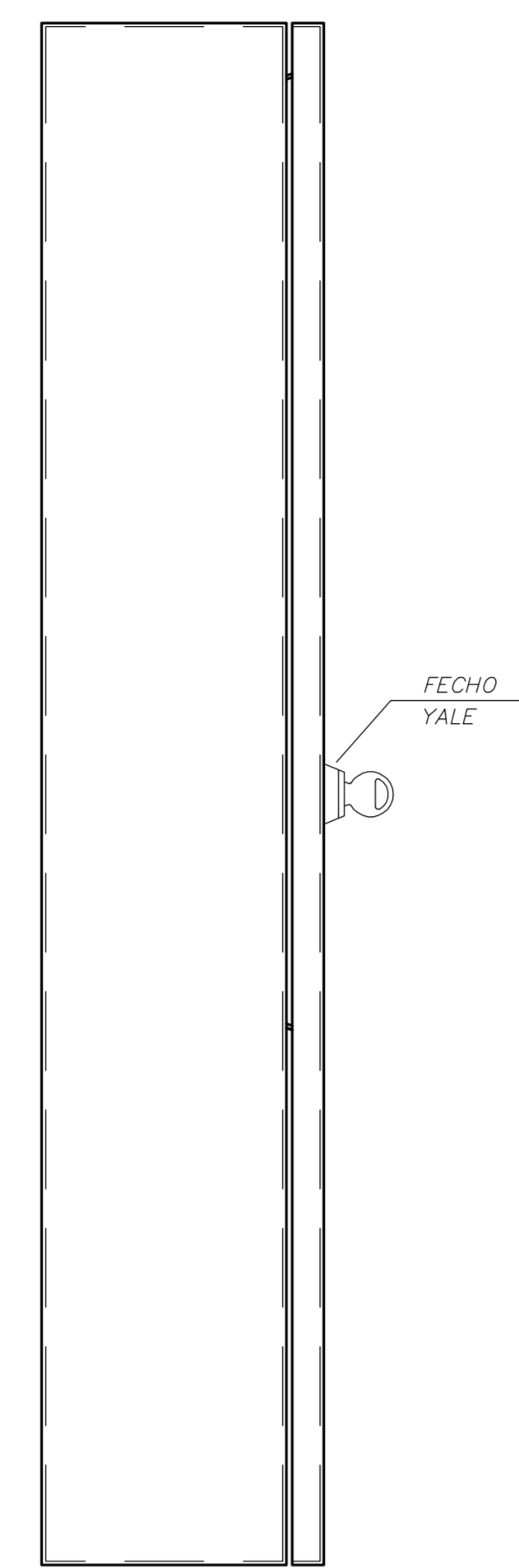


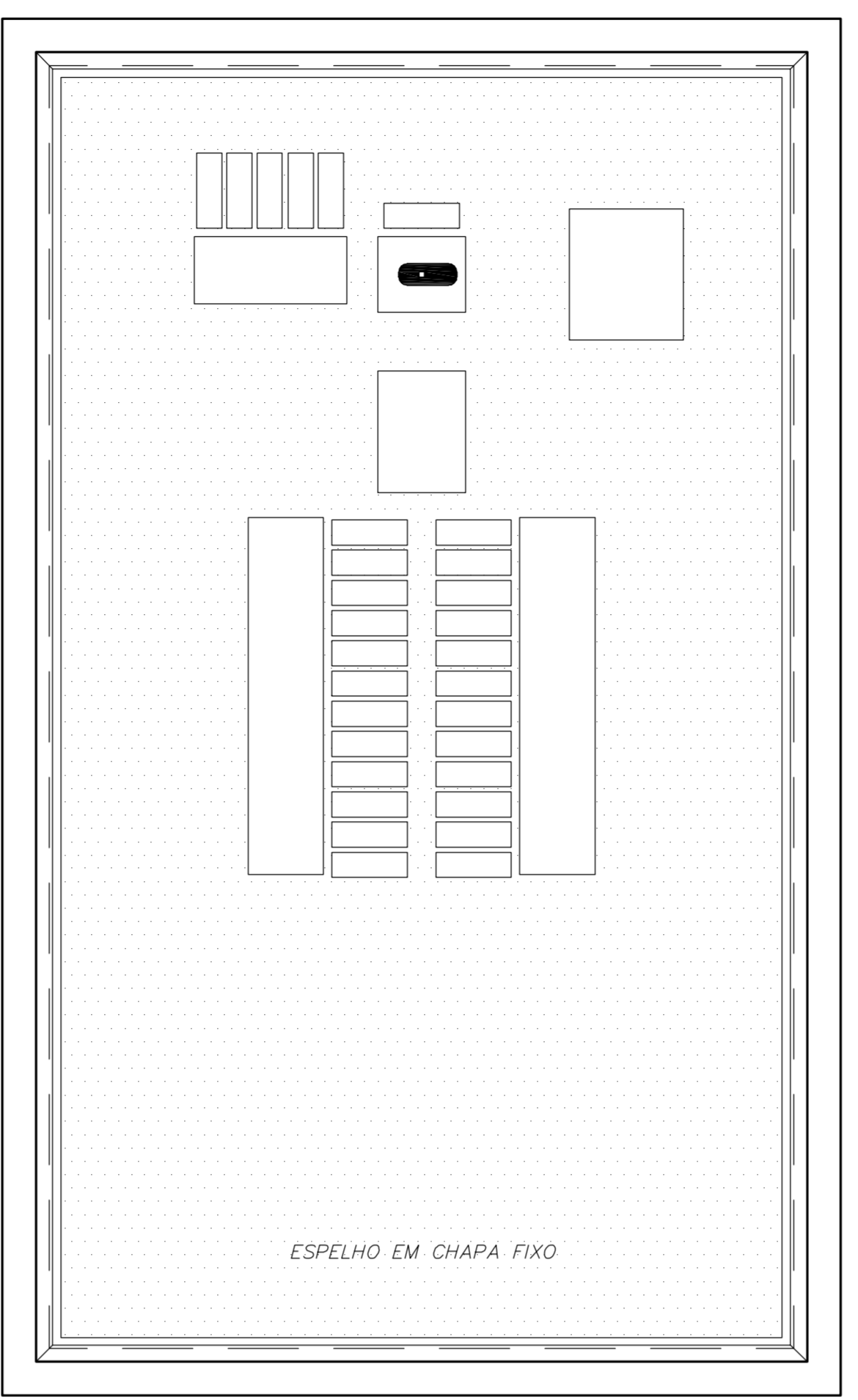
SUGESTÃO DE MONTAGEM DO QUADRO



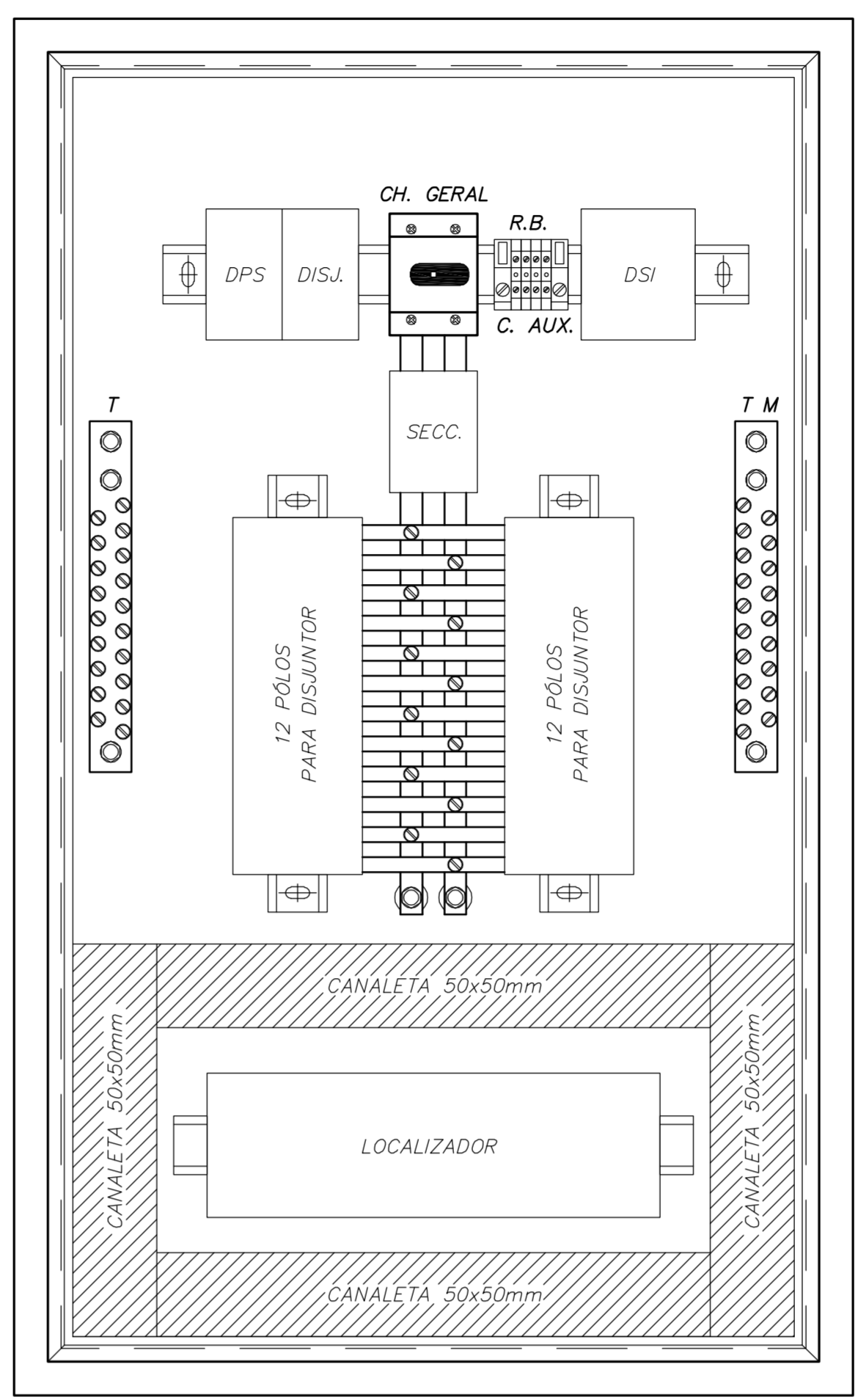
VISTA FRONTAL EXTERNA



VISTA LATERAL EXTERNA



VISTA FRONTAL INTERNA (ESPELHO)



VISTA FRONTAL INTERNA

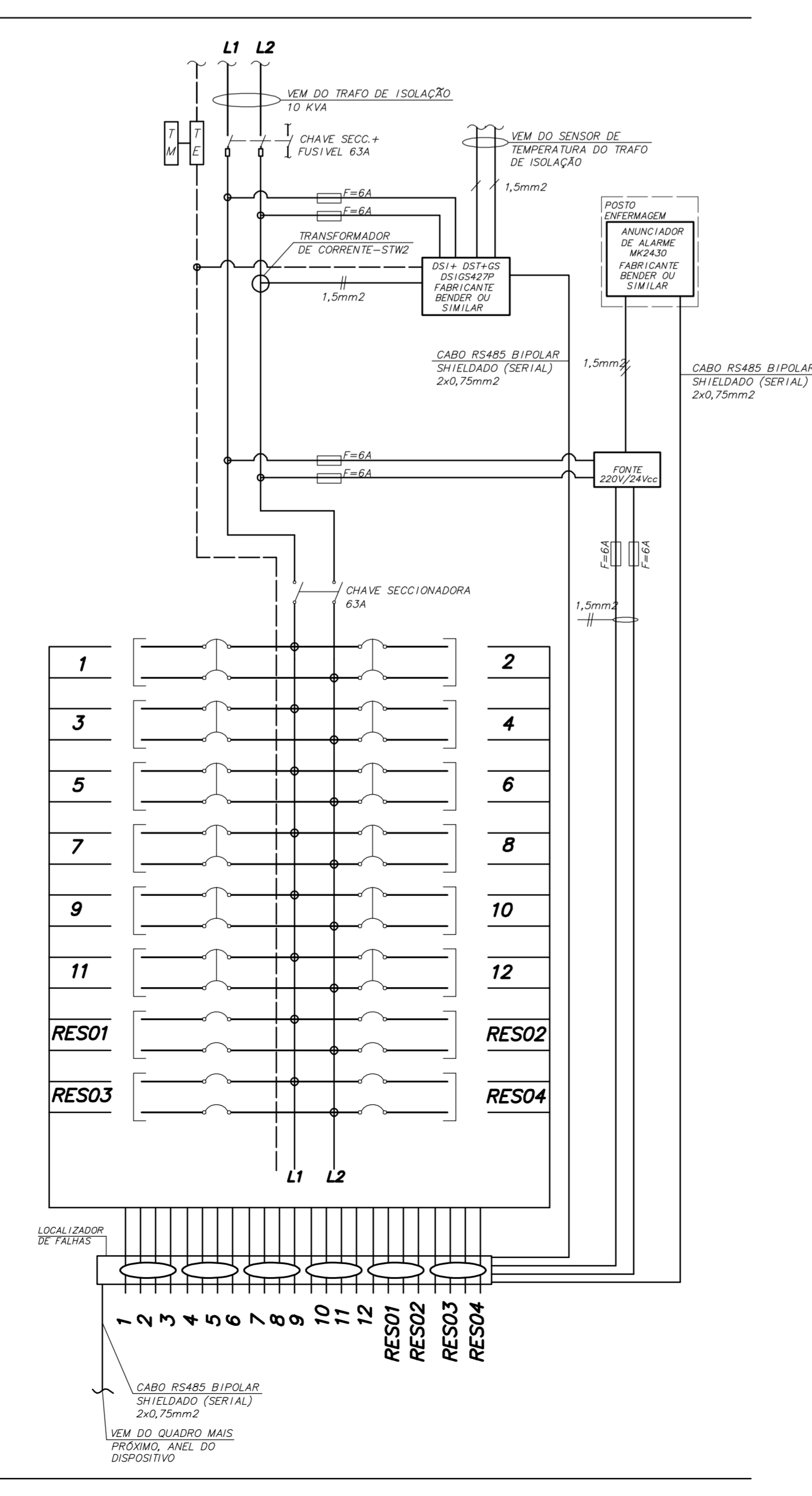
- NOTAS DE TRIFILARES:**
- 01 - OS QUADROS ELÉTRICOS DEVEM OBEDECER AS ESPECIFICAÇÕES CONTIDAS NO MEMORIAL DESCRITIVO DO PROJETO.
 - 02 - OS QUADROS DEVERÃO SER FORNECIDOS COM UMA VIA DO DIAGRAMA TRIFILAR COLOCADA EM PORTA DESENHO, INSTALADO INTERNAMENTE AO QUADRO, EXTERNAMENTE FLAQUETA IDENTIFICADORA COM NOME, NÚMERO E POTÊNCIA TOTAL DO MESMO.
 - 03 - NOS QUADROS INSTALADOS FORA DAS ÁREAS RESTRITAS (CASAS DE MÁQUINAS, SALA DE PAINÉIS, SHAFTS, ETC.), OS ELEMENTOS DESTINADOS À MANOBRA E COMANDO (BOTOEIRAS, INTERRUPTORES, CHAVES SECC. OU DE COMANDO, ETC.) DEVERÃO SER INTERNOS AOS MESMOS, PODENDO ESTAR VISÍVEIS EM SUAS PORTAS APENAS ELEMENTOS DE SINALIZAÇÃO.
 - 04 - TODOS OS CIRCUITOS INDICADOS COM "DIT", DEVERÃO POSSUIR INTERRUPTOR DIFERENCIAL COM INSENSIBILIZAÇÃO E COM CORRENTE NOMINAL IGUAL OU SUPERIOR AO DO DISJUNTOR DO CIRCUITO.
 - 05 - TODOS OS QUADROS DEVEM POSSUIR GRAU DE PROTEÇÃO MÍNIMO IP-42 E SERÃO DE SOBREPOR SALVO QUANDO INDICADO.
 - 06 - PREVER BOTOEIRAS DE COMANDO MONTADAS INTERNAS AO QUADRO E LÂMPADAS DE SINALIZAÇÃO NA PORTA EXTERNA.
 - 07 - PREVER REGUAS DE BORNES PARA COMANDO.
 - 08 - TODOS OS PAINÉIS / QUADROS ELÉTRICOS DEVERÃO SER CONSTRUÍDOS COM AS DIMENSÕES QUE PERMITAM AS CONEXÕES DOS CABOS AOS DISJUNTORES, CONFORME BÍTOLAS INDICADAS NOS DIAGRAMAS UNIFILARES E LISTA DE CABOS.

Projeto: _____ Numero: 00A14

Nome do Quadro: QF-C-UTIP2-2P Nº do Quadro: 119 Tensão: 220V Nº Fases: 2

CIRC. Nº	FINALIDADE	CARGA		TENSÃO (V)	PROTEÇÃO	CONDUTOR
		L1	L2			
1	TOM. BOX 02	300	300	220	2 DISJ. 16	L1+L2+T#2,5
2	TOM. BOX 01	300	300	220	2 DISJ. 16	L1+L2+T#2,5
3	TOM. LEITO 10	300	300	220	2 DISJ. 16	L1+L2+T#2,5
4	TOM. LEITO 09	300	300	220	2 DISJ. 16	L1+L2+T#2,5
5	TOM. LEITO 08	300	300	220	2 DISJ. 16	L1+L2+T#2,5
6	TOM. LEITO 07	300	300	220	2 DISJ. 16	L1+L2+T#2,5
7	TOM. LEITO 06	300	300	220	2 DISJ. 16	L1+L2+T#2,5
8	TOM. LEITO 05	300	300	220	2 DISJ. 16	L1+L2+T#2,5
9	TOM. LEITO 04	300	300	220	2 DISJ. 16	L1+L2+T#2,5
10	TOM. LEITO 03	300	300	220	2 DISJ. 16	L1+L2+T#2,5
11	TOM. LEITO 02	300	300	220	2 DISJ. 16	L1+L2+T#2,5
12	TOM. LEITO 01	300	300	220	2 DISJ. 16	L1+L2+T#2,5
RES01	RESERVA					
RES02	RESERVA					
RES03	RESERVA					
RES04	RESERVA					
		3600	3600			

- (1) QUADRO: SOBREPOR EMBUIR
- (2) GRAU PROT.: IP-42 IN: 02
- (3) DIM. MÁX. (mm) LARG: 500 PROF: 200 ALT: ---
- (4) DISTRIBUIR O FIO TERRA PARA CADA CIRCUITO(S)
- (5) ANALISAR TODOS OS CIRCUITOS DERIVADOS DESSE QUADRO COM O TAG DO NO. DO QUADRO
- EX: QUADRO "11", CIRCUITO "7" -> ANILAR "13.1"
- (6) OS DISJUNTORES DE SAÍDA DOS QUADROS DO SISTEMA IT MÉDICO DEVERÃO TER PROTEÇÃO SOMENTE MAGNÉTICA.



DISTÂNCIA:	VER	CARGA INST.: 7,20 kW	ALIMENTADOR:	VER DIAGRAMA UNIFILAR
DELTA VOLT:	LISTA	CARGA FUS.: 2,80 kW	ELETRÓDUTO:	VER PLANTAS BAIXAS
T.DEMANDA:	DE	CARGA FUS.: 10,00 kVA	PROT. QUAD:	CHAVE SECC. + FUSIVEL 6.3A-2P
T.POTÊNCIA:	CABOS	CORRENTE: 45,45 A	PROT. OGBT:	VER DIAGRAMA UNIFILAR

PLANTA CHAVE

2	ATENDIMENTO COMENTÁRIOS CONSORCIO/FISCALIZAÇÃO/ARQUITETURA	JOSÉ	27/04/2015
1	REVISÃO ONDE INDICADO	JOSÉ	20/02/2015
0	REVISÃO INICIAL	JOSÉ	20/10/2014

SECRETARIA DE ESTADO DA SAÚDE - SUS / SP

INSTITUTO DE INFECTOLOGIA EMÍLIO RIBAS

AV. DR. ARNALDO, 165 - SÃO PAULO - SP

DIAGRAMAS TRIFILARES - 119

DIAGRAMAS

PROJETO EXECUTIVO

GRUPO TÉCNICO DE EDIFICAÇÕES

ELÉTRICA S/A

Av. Dr. Edson de Carvalho Aguiar, 6188, 3º andar - São Paulo/SP - Cep: 04413-000 - Tel: (11) 5068 8420 Fax: (11) 5068 8482

Arq. ADHEMAR DIZIOLI FERNANDES Arq. MARIA CRISTINA GOMES JOTTEN