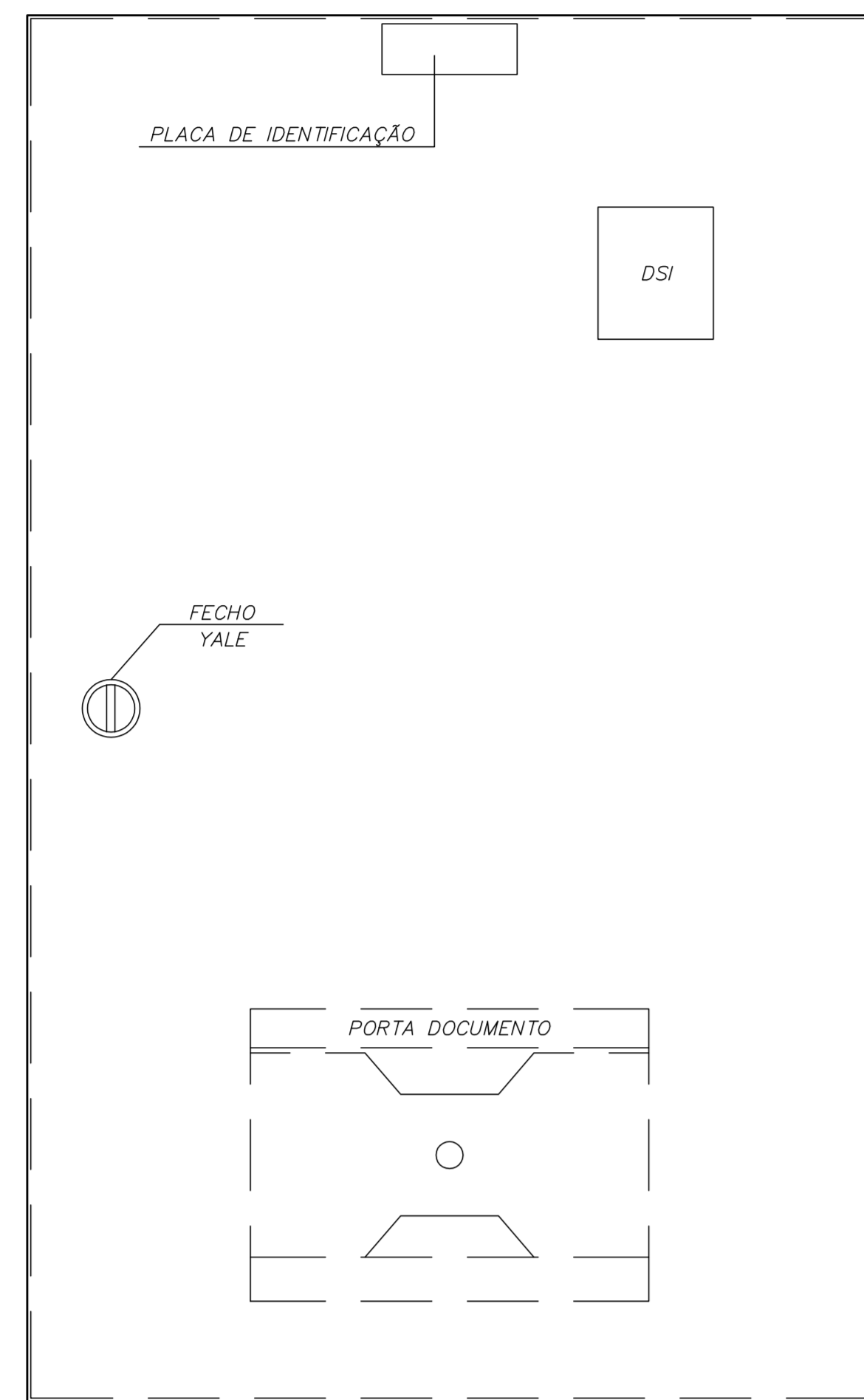
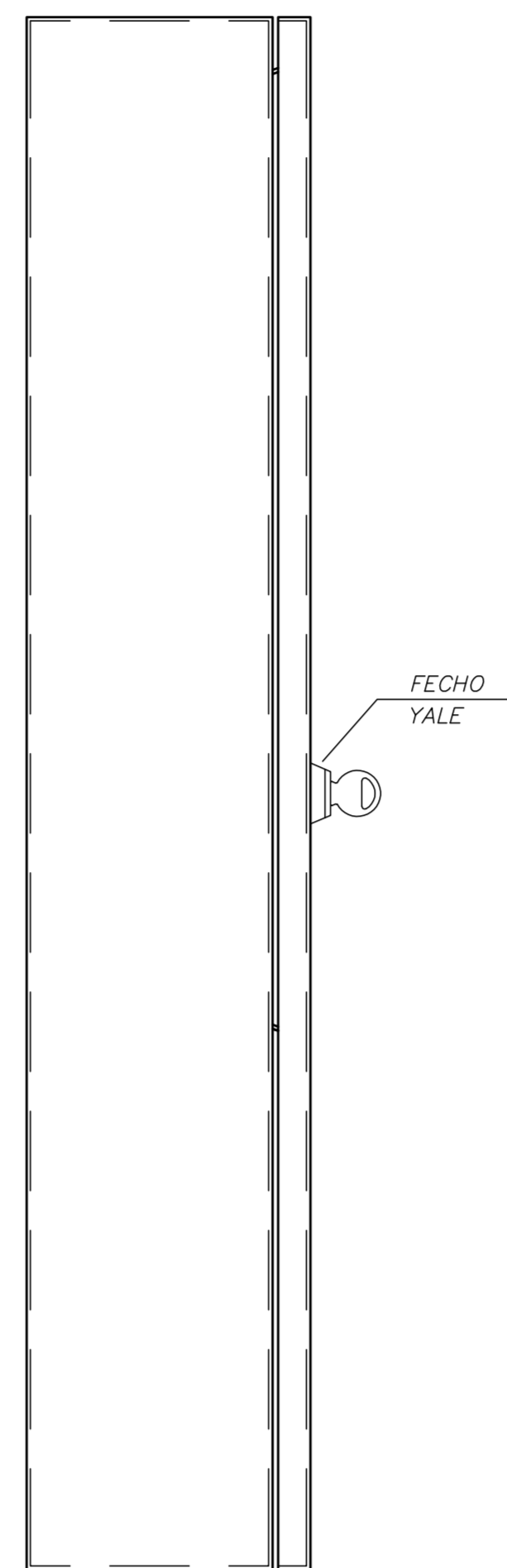


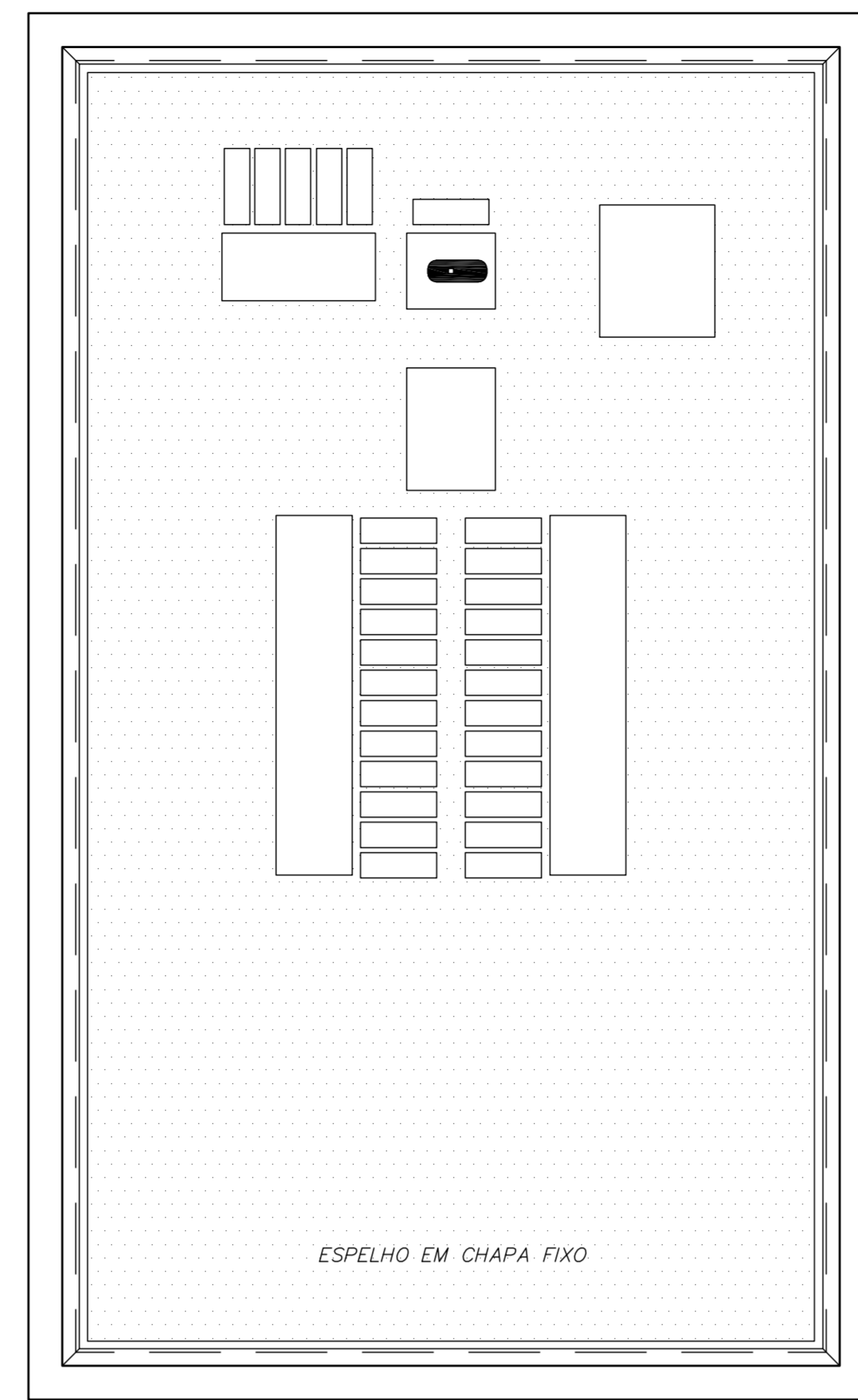
**SUGESTÃO DE MONTAGEM DO QUADRO**



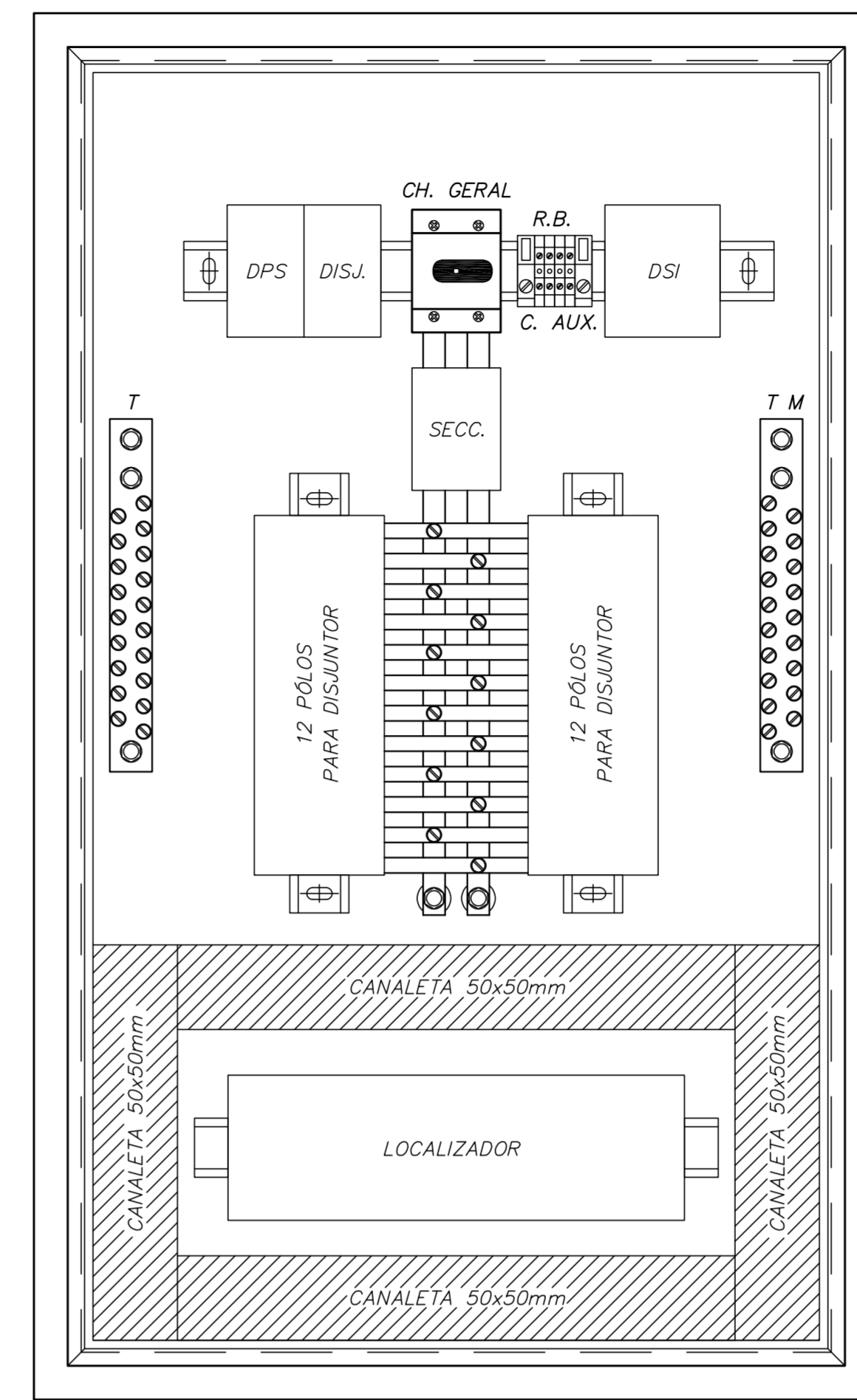
VISTA FRONTAL EXTERNA



VISTA LATERAL EXTERNA



VISTA FRONTAL INTERNA (ESPELHO)



VISTA FRONTAL INTERNA

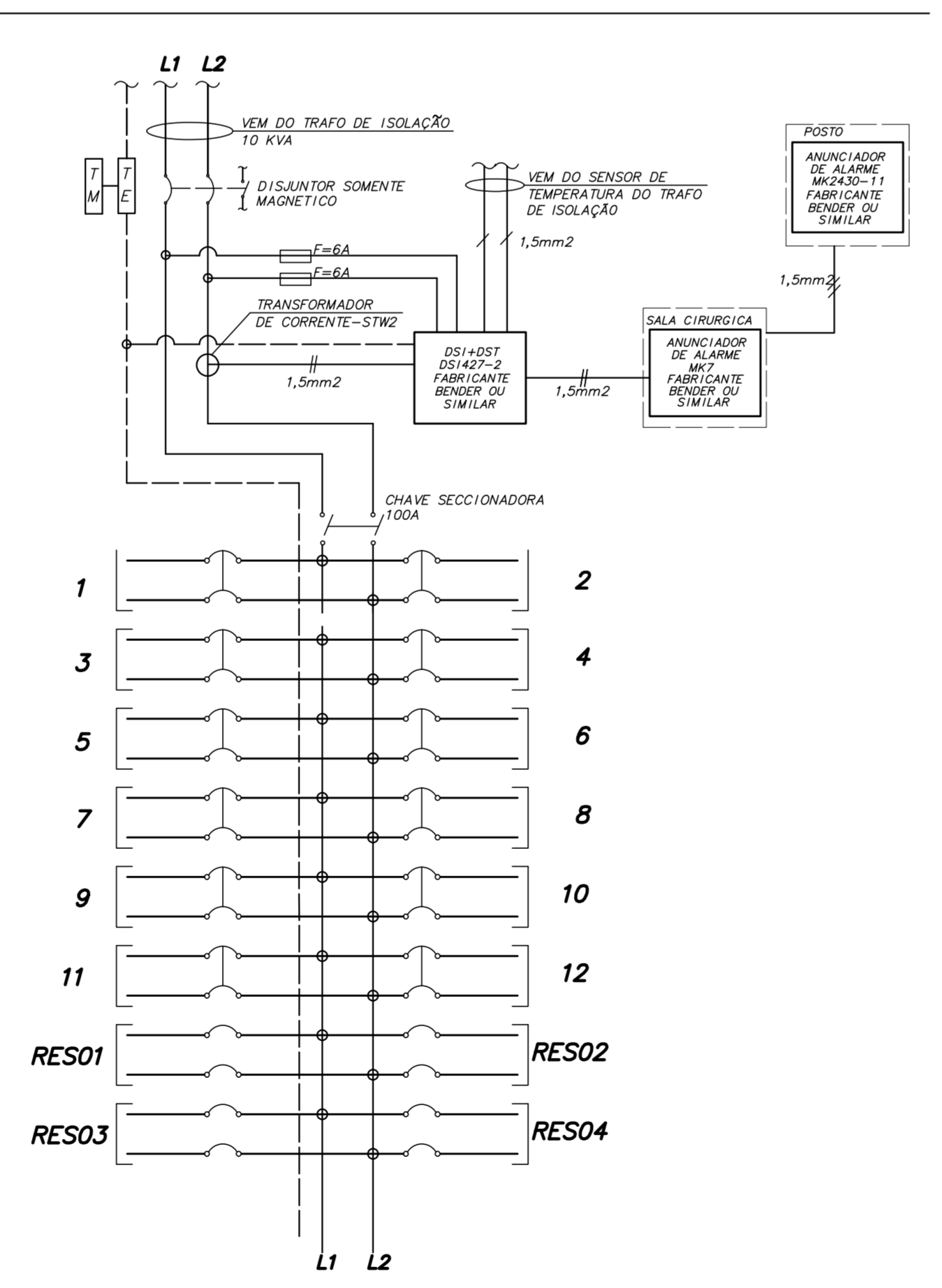
**NOTAS DE TRIFILARES:**

- 01 - OS QUADROS ELÉTRICOS DEVEM OBEDECER AS ESPECIFICAÇÕES CONTIDAS NO MEMORIAL DESCRITIVO DO PROJETO.
- 02 - OS QUADROS DEVERÃO SER FORNECIDOS COM UMA VIA DO DIAGRAMA TRIFILAR COLOCADA EM PORTA DESENHO, INSTALADO INTERNAMENTE AO QUADRO, EXTERNAMENTE PLAUQUETA IDENTIFICADORA COM NOME, NÚMERO E POTÊNCIA TOTAL DO MESMO.
- 03 - NOS QUADROS INSTALADOS FORA DAS ÁREAS RESTRITAS (CASAS DE MÁQUINAS, SALA DE PAISIOS, SHAFTS, ETC.), OS ELEMENTOS DESTINADOS À MANOBRA E COMANDO (BOTOEIRAS, INTERRUPTORES, CHAVES SECC. OU DE COMANDO, ETC.) DEVERÃO SER INTERNOS AOS MESMOS, PODENDO ESTAR VISÍVEIS EM SUAS PORTAS APÓS A REALIZAÇÃO DE MANOBRAS.
- 04 - TODOS OS CIRCUITOS INDICADOS COM "DR", DEVERÃO POSSUIR INTERRUPTOR DIFERENCIAL COM I<sub>nb</sub>=30mA E COM CORRENTE NOMINAL IGUAL OU SUPERIOR AO DO DISJUNTOR DO CIRCUITO.
- 05 - TODOS OS QUADROS DEVEM POSSUIR GRAU DE PROTEÇÃO MÍNIMO IP-42 E SERÃO DE SOBREPOR SALVO QUANDO INDICADO.
- 06 - PREVER BOTOEIRAS DE COMANDO MONTADAS INTERNAS AO QUADRO E LÂMPADAS DE SINALIZAÇÃO NA PORTA EXTERNA.
- 07 - PREVER REGRAS DE BORNES PARA COMANDO.
- 08 - TODOS OS PAINÉIS / QUADROS ELÉTRICOS, DEVERÃO SER CONSTRUÍDOS COM AS DIMENSÕES QUE PERMITAM AS CONDIÇÕES DOS CABOS AOS DISJUNTORES, CONFORME BITOLAS INDICADAS NOS DIAGRAMAS UNIFILARES E LISTA DE CABOS.

Projeto: \_\_\_\_\_ Número: 00414

Nome do Quadro: QF-C-CCS2-3P Nº de Quadros: 110 Tensão: 127V Nº Fases: 2

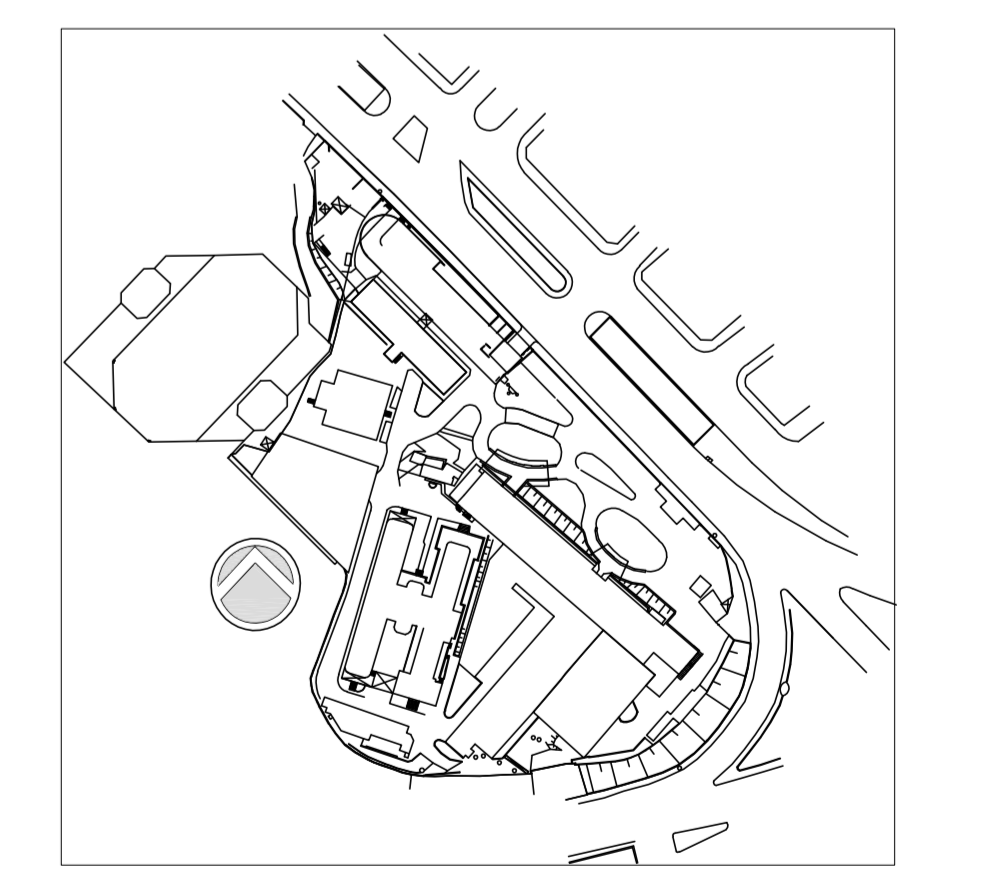
CIRC. N°	FINALIDADE	CARGA		TENSÃO (V)	PROTEÇÃO		CONDUTOR # mm <sup>2</sup>	
		L1	L2		POLOS	TIPO (A)		
1	TOM. RÉGUA-A	400	400	127	2	DISJ.	16 L1+L2+T#2,5	
2	TOM. RÉGUA-A	400	400	127	2	DISJ.	16 L1+L2+T#2,5	
3	TOM. RÉGUA-A	400	400	127	2	DISJ.	16 L1+L2+T#2,5	
4	TOM. RÉGUA-B	400	400	127	2	DISJ.	16 L1+L2+T#2,5	
5	TOM. RÉGUA-B	400	400	127	2	DISJ.	16 L1+L2+T#2,5	
6	TOM. RÉGUA-B	400	400	127	2	DISJ.	16 L1+L2+T#2,5	
7	ESTATIVA-A	400	400	127	2	DISJ.	16 L1+L2+T#2,5	
8	ESTATIVA-A	400	400	127	2	DISJ.	16 L1+L2+T#2,5	
9	ESTATIVA-A	400	400	127	2	DISJ.	16 L1+L2+T#2,5	
10	ESTATIVA-B	400	400	127	2	DISJ.	16 L1+L2+T#2,5	
11	ESTATIVA-B	400	400	127	2	DISJ.	16 L1+L2+T#2,5	
12	ESTATIVA-B	400	400	127	2	DISJ.	16 L1+L2+T#2,5	
RES01	RESERVA							
RES02	RESERVA							
RES03	RESERVA							
RES04	RESERVA							
		4800	4800					



- (1) QUADRO:  SOBREPOR  EMBUTIR
- (2) GRAU PROT.: IP-42
- (3) DIM. MÁX. (mm) LARG. [500] PROF.: [200] ALT.: ---
- (4) DISTRIBUIR OT FIO TERRA PARA CADA CIRCUITO(S)
- (5) ANILHAR TODOS OS CIRCUITOS DERIVADOS DESTA QUADRO COM O TAG DO Nº DO QUADRO. EX: QUADRO "11", CIRCUITO "1" => ANILHAR "11.1"
- (6) OS DISJUNTORES DE SAÍDA DOS QUADROS DO SISTEMA IT MEDICÓ DEVERÃO TER PROTEÇÃO SOMENTE MAGNÉTICA.

DISTÂNCIA DELTA (V) DE DEMANDA / POTÊNCIA	VER LISTA DE CABOS	CARGA INST.: 9,60 kW CARGA RES.: 0,40 kW CARGA FUS.: 10,00 kVA CORRENTE: 78,74 A	ALIMENTADOR: VER DIAGRAMA UNIFILAR LETRUOVIDO: VER PLANTAS BAIXAS PROT. QUAD.: DISJUNTOR TOCA (SOMENTE MAGNÉTICO) PROT. QGBT: VER DIAGRAMA UNIFILAR
---	--------------------	---	--

**PLANTA CHAVE**



1	ATENÇÃO: COMENTÁRIOS CONSORCIO/FISCALIZAÇÃO/ARQUITETURA	JOSE	27/03/2014
0	EMISSÃO FINAL	JOSE	20/10/2014
REV.	DESCRIÇÃO	RESPONSÁVEL	DATA

SECRETARIA DE ESTADO DA SAÚDE - SUS / SP  
 INSTITUTO DE INFECTOLOGIA EMILIO RIBAS

**GRUPO TÉCNICO DE EDIFICAÇÕES**  
 Av. Dr. Edson de Carvalho Aguiar, nº 188, 3º andar  
 São Paulo/SP - Cep: 04413-000  
 Tel: (11) 5066 8420 Fax: (11) 5066 8482  
 Arq. ADHEMAR DIZIOLI FERNANDES Arq. MARIA CRISTINA GOMES JOTTEN

PROJETO EXECUTIVO  
 Nº PROJETO: 110  
 Nº PROJETO EXECUTIVO: 912  
 DATA: 20/10/2014  
 PROJETO: IER-00414-GER-ELE-DIA-PE-912-R01