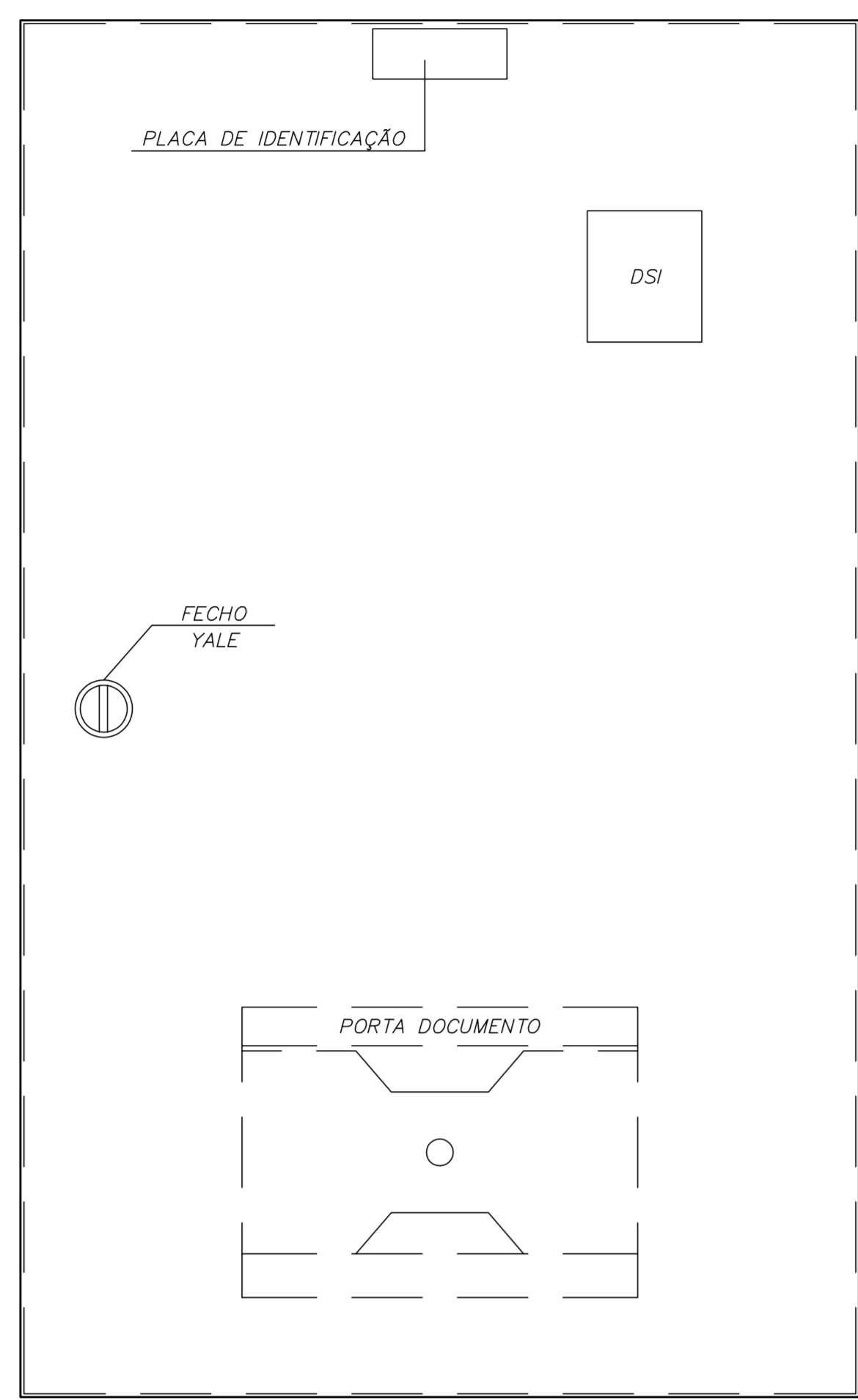
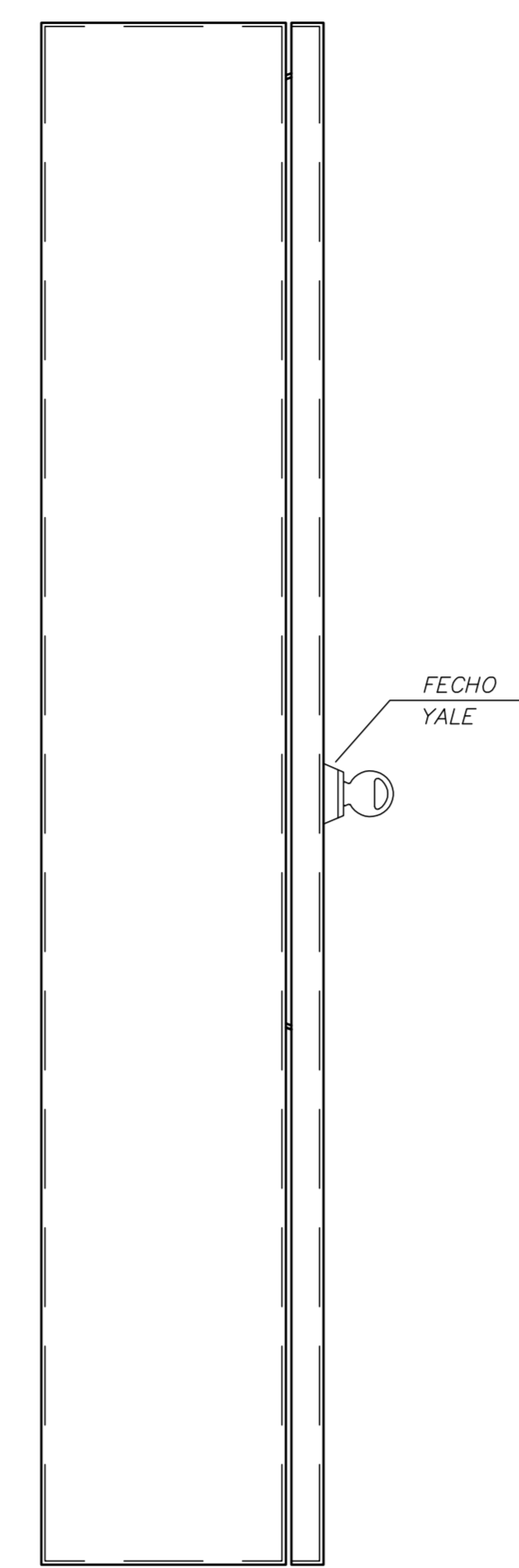


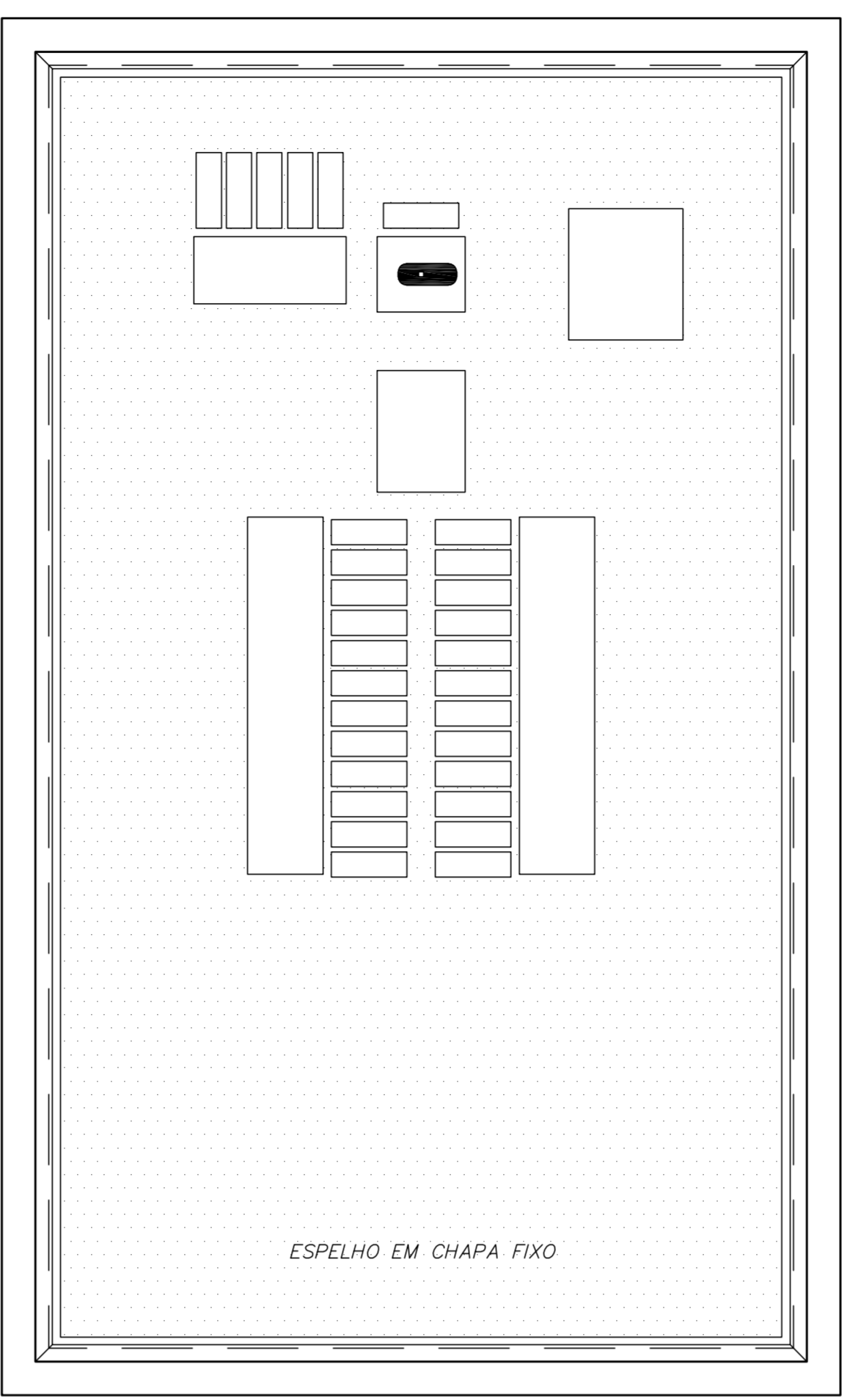
SUGESTÃO DE MONTAGEM DO QUADRO



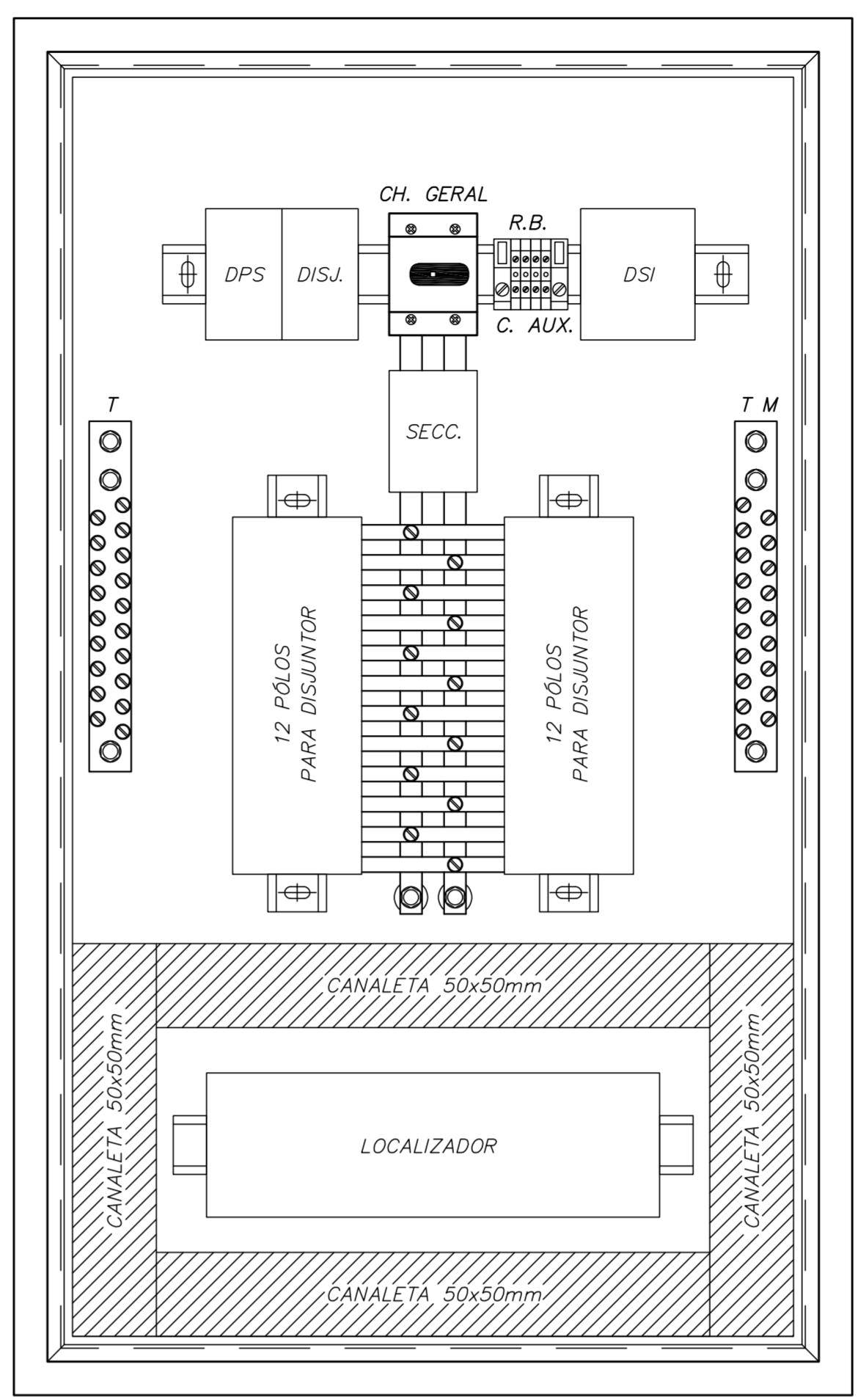
VISTA FRONTAL EXTERNA



VISTA LATERAL EXTERNA



VISTA FRONTAL INTERNA (ESPELHO)

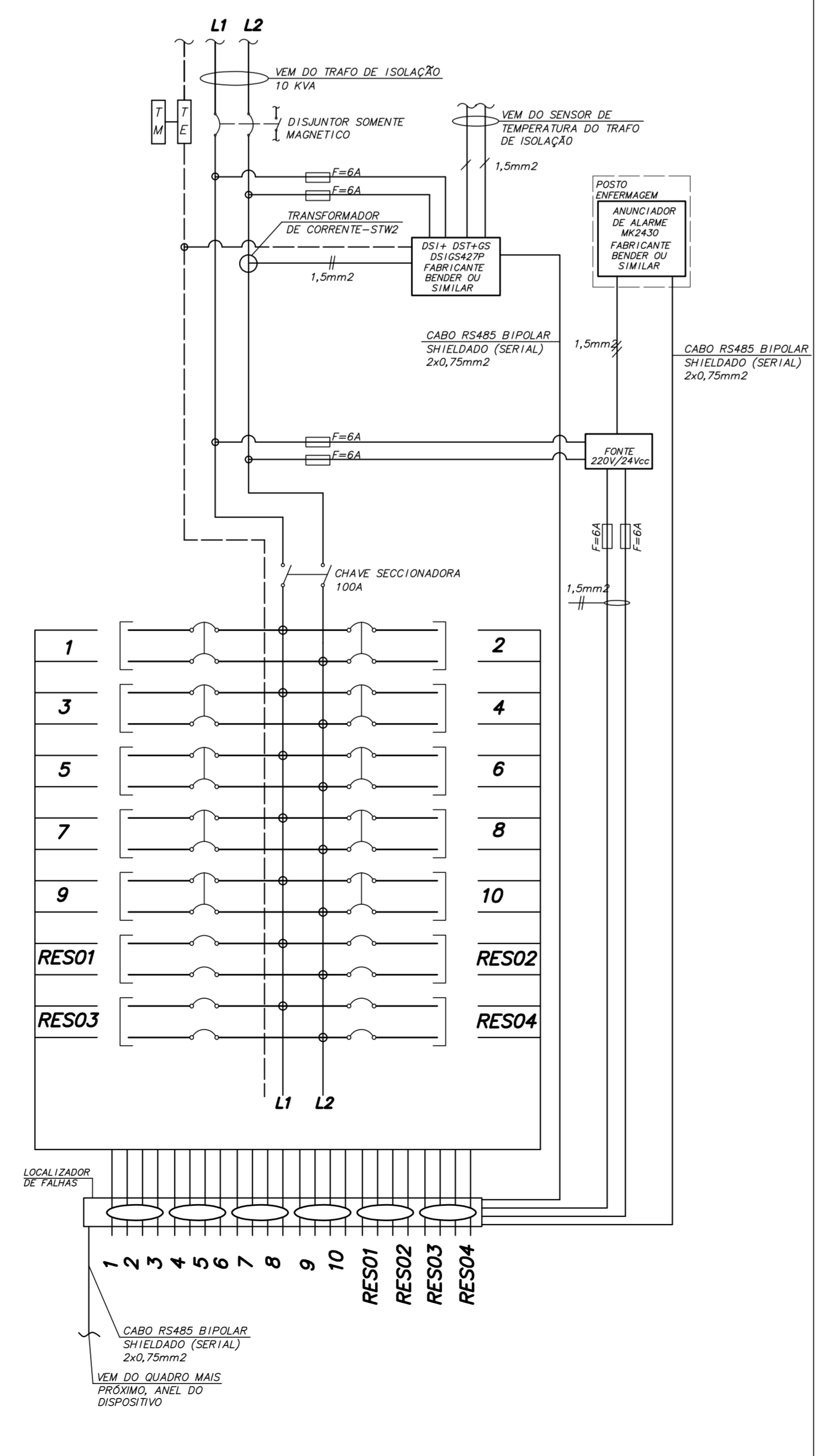


VISTA FRONTAL INTERNA

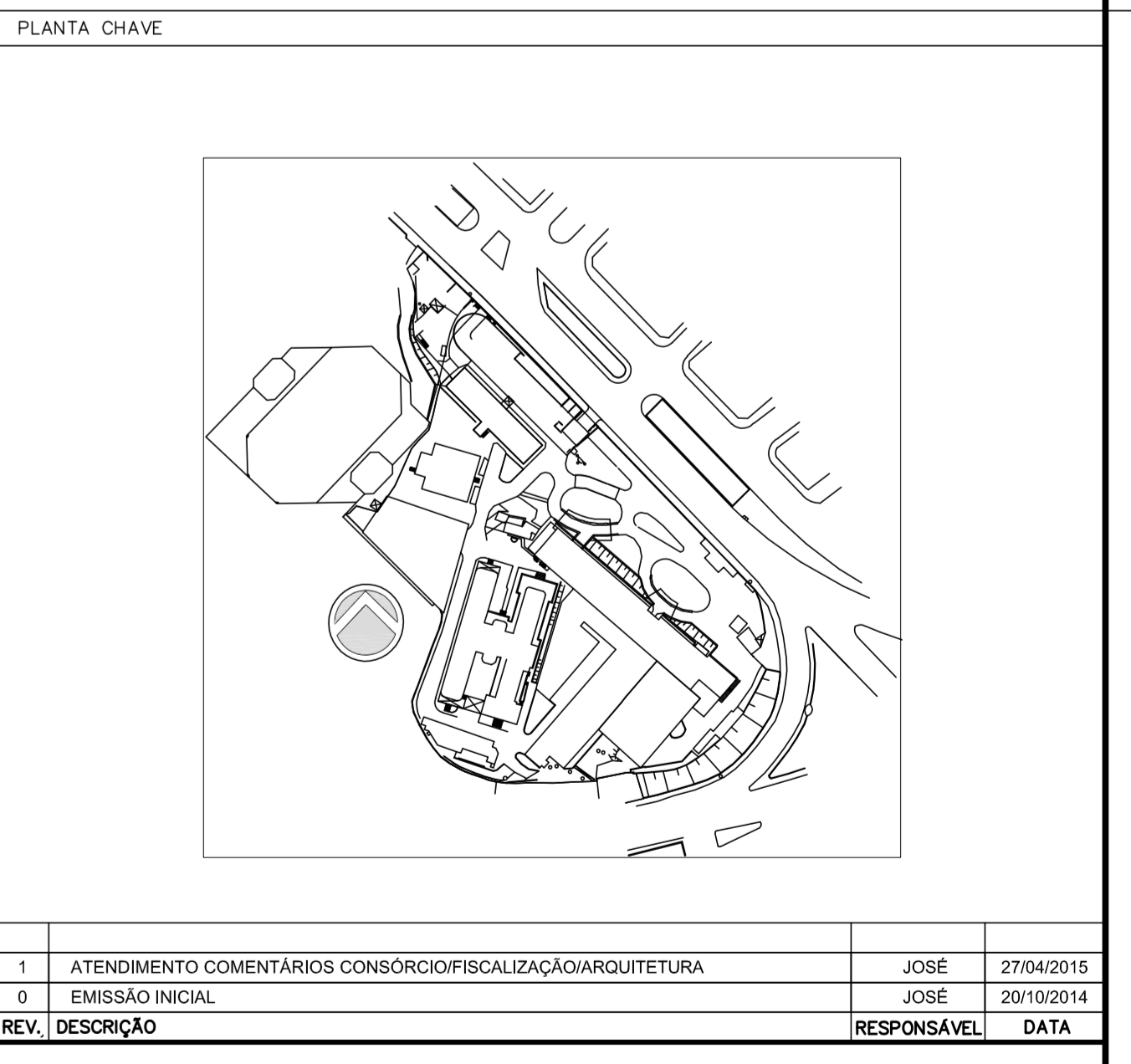
- NOTAS DE TRIFILARES:**
- 01 - OS QUADROS ELÉTRICOS DEVEM OBEDECER AS ESPECIFICAÇÕES CONTIDAS NO MEMORIAL DESCRITIVO DO PROJETO.
 - 02 - OS QUADROS DEVERÃO SER FORNECIDOS COM UMA VIA DO DIAGRAMA TRIFILAR COLOCADA EM PORTA DESENHO, INSTALADO INTERNAMENTE AO QUADRO, EXTERNAMENTE PLAQUETA IDENTIFICADORA COM NOME, NÚMERO E POTÊNCIA TOTAL DO MESMO.
 - 03 - NOS QUADROS INSTALADOS FORA DAS ÁREAS RESTRITAS (CASAS DE MÁQUINAS, SALA DE PAINÉIS, SHAFTS, ETC.), OS ELEMENTOS DESTINADOS À MANOBRAS E COMANDO (BOTOEIRAS, INTERRUPTORES, CHAVES SECC. OU DE COMANDO, ETC.) DEVERÃO SER INTERNOS AOS MESMOS, PODENDO ESTAR VISÍVEIS EM SUAS PORTAS APÓS ELEMENTOS DE SINALIZAÇÃO.
 - 04 - TODOS OS CIRCUITOS INDICADOS COM "DR", DEVERÃO POSSUIR INTERRUPTOR DIFERENCIAL COM I_{nb}=30mA E COM CORRENTE NOMINAL IGUAL OU SUPERIOR AO DO DISJUNTOR DO CIRCUITO.
 - 05 - TODOS OS QUADROS DEVEM POSSUIR GRAU DE PROTEÇÃO IP=42 E SERÃO DE SOBREPOR SALVO QUANDO INDICADO.
 - 06 - PREVER BOTOEIRAS DE COMANDO MONTADAS INTERNAS AO QUADRO E LÂMPADAS DE SINALIZAÇÃO NA PORTA EXTERNA.
 - 07 - PREVER REGRAS DE BORNES PARA COMANDO.
 - 08 - TODOS OS PAINÉIS / QUADROS ELÉTRICOS, DEVERÃO SER CONSTRUÍDOS COM AS DIMENSÕES QUE REQUEREM AS CONDIÇÕES DOS CABOS AOS DISJUNTORES, CONFORME BITOLAS INDICADAS NOS DIAGRAMAS UNIFILARES E LISTA DE CABOS.

Projeto:		Número: 00A14							
Nome do Quadro: QF-C-UTI1-2P		Nº do Quadro: 105	Tensão: 127V						
		Nº Fases: 2							
CIRC. N°	FINALIDADE	CARGA		TENSÃO (V)	PROTEÇÃO	POLOS	TIPO (A)	CONDUTOR # mm ²	
		L1	L2						
1	TOM. LEITO 10	500	500	127	2	DISJ.	16	L1+L2+T#2,5	
2	TOM. LEITO 09	500	500	127	2	DISJ.	16	L1+L2+T#2,5	
3	TOM. LEITO 08	500	500	127	2	DISJ.	16	L1+L2+T#2,5	
4	TOM. LEITO 07	500	500	127	2	DISJ.	16	L1+L2+T#2,5	
5	TOM. LEITO 06	500	500	127	2	DISJ.	16	L1+L2+T#2,5	
6	TOM. LEITO 05	500	500	127	2	DISJ.	16	L1+L2+T#2,5	
7	TOM. LEITO 04	500	500	127	2	DISJ.	16	L1+L2+T#2,5	
8	TOM. LEITO 03	500	500	127	2	DISJ.	16	L1+L2+T#2,5	
9	TOM. LEITO 02	500	500	127	2	DISJ.	16	L1+L2+T#2,5	
10	TOM. LEITO 01	500	500	127	2	DISJ.	16	L1+L2+T#2,5	
RES01 RESERVA									
RES02 RESERVA									
RES03 RESERVA									
RES04 RESERVA									
		5000	5000						

- (1) QUADRO: SOBREPOR EMBUTIR
- (2) GRAU PROT.: IP=40 IK=07
- (3) DIM. MÁX. (mm) LARG. [500] PROF. [200] ALT. [---]
- (4) DISTRIBUIR 01 FIO TERRA PARA CADA CIRCUITO(S)
- (5) AMPLIAR TODOS OS CIRCUITOS DERIVADOS DESTA QUADRO COM O TAG DO NO. DO QUADRO. EX: QUADRO "11", CIRCUITO "1" => AMPLIAR "11.1"
- (6) OS DISJUNTORES DE SAÍDA DOS QUADROS DO SISTEMA IT MÉDICO DEVERÃO TER PROTEÇÃO SOMENTE MAGNÉTICA.



DISTÂNCIA:	VER	CARGA INST.: 10,00 kW	ALIMENTADOR:	VER DIAGRAMA UNIFILAR
DELTA VERT.:	LISTA	CARGA RES.: --- kW	ELETRÓDUTO:	VER PLANTAS BAIKAS
DEMANDA:	DE	CARGA POT.: 10,00 kVA	PROT. QUAD.:	DISJ. TODA-2P (SOMENTE MAGNÉTICO)
POTÊNCIA:	CABOS	CORRENTE: 78,74 A	PROT. QGBT:	VER DIAGRAMA UNIFILAR



SECRETARIA DE ESTADO DA SAÚDE - SUS / SP

INSTITUTO DE INFECTOLOGIA EMILIO RIBAS

AV. DR. ARNALDO, 165 - SÃO PAULO - SP
 DIAGRAMAS TRIFILARES - 105
 DIAGRAMAS
 PROJETO EXECUTIVO
 NOME DO PROJETO: GERAL
 NOME DO CLIENTE: 907
 DATA: 10/10/2014
 AV. Dr. Edson de Carvalho Aguiar, nº188, 3º andar - São Paulo/SP - Cep: 04413-000
 Tel: (11)3068 8420 Fax: (11)3068 8482
 ARQ. ADRIANER DIZIOLI FERNANDES ARQ. MARIA CRISTINA GOMES JOTTEN