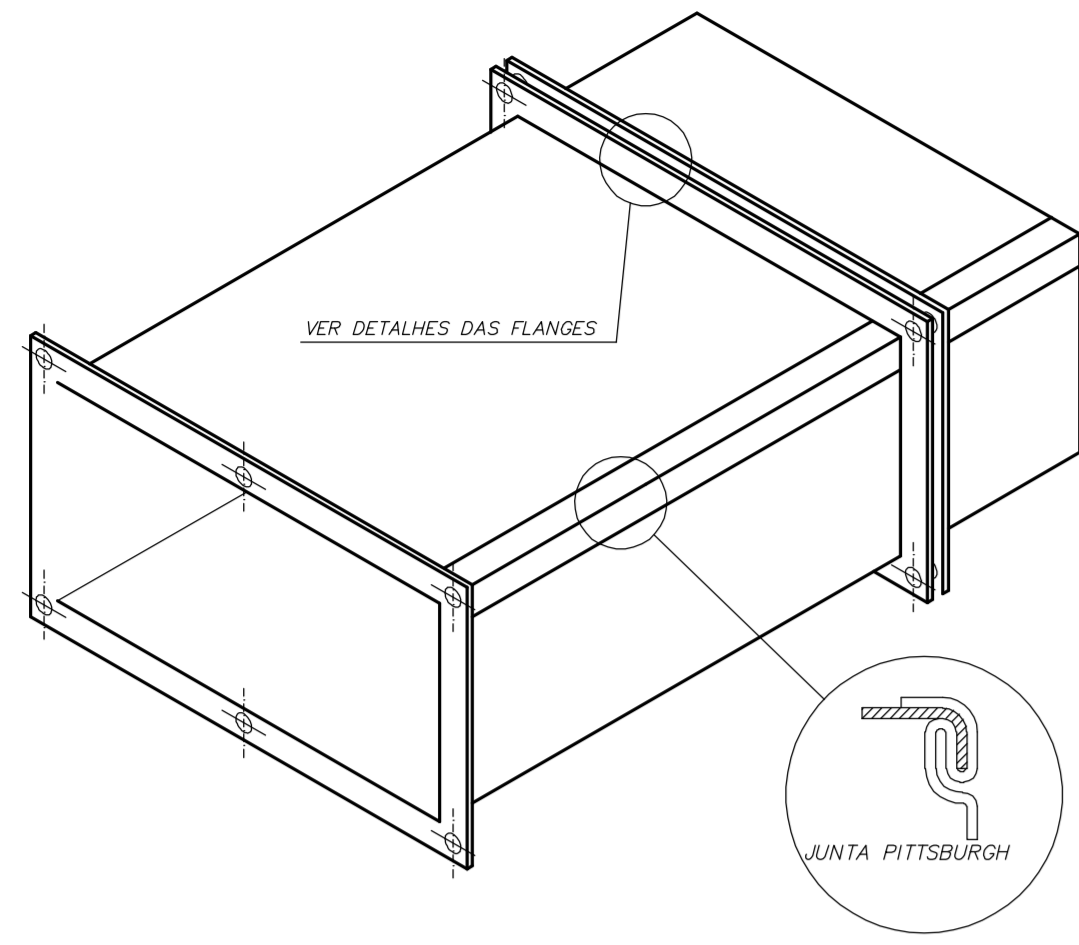


- NOTA :**
- OS DUTOS DEVERÃO SER FLANGEADOS
 - AS ESPESURAS DE CHAPAS DEVERÃO SEGUIR A NORMA ABNT/NBR 6401
 - OS DETALHES CONSTRUTIVOS DOS DUTOS E ACESSÓRIOS DEVERÃO SEGUIR A ABNT/ABR/10404
 - PARA DUTOS DE DIMENSÃO 185 ATE 300 UTILIZA-SE FERRO CHATO 1,1/4" x 1/8" EM VELA DO DUTO
 - NÃO UTILIZAR PARA DUTOS DE EXAUSTÃO DE COFAS



DIMENSÃO DO LADO MAIOR (cm)	ESPESURAS DAS CHAPAS			
	CHAPA AÇO	CHAPA ALUMÍNIO	CHAPA AÇO	CHAPA ALUMÍNIO
ATE 30	26	0,5	24	0,64
31 ATE 75	24	0,64	22	0,79
76 ATE 140	22	0,79	20	0,95
141 ATE 210	20	0,95	18	1,27
ACIMA DE 210	18	1,27	16	1,59

CONSTRUÇÕES DE DUTOS RETANGULARES UTILIZANDO CHAPA GALVANIZADA ou ALUMÍNIO – BAIXA PRESSÃO

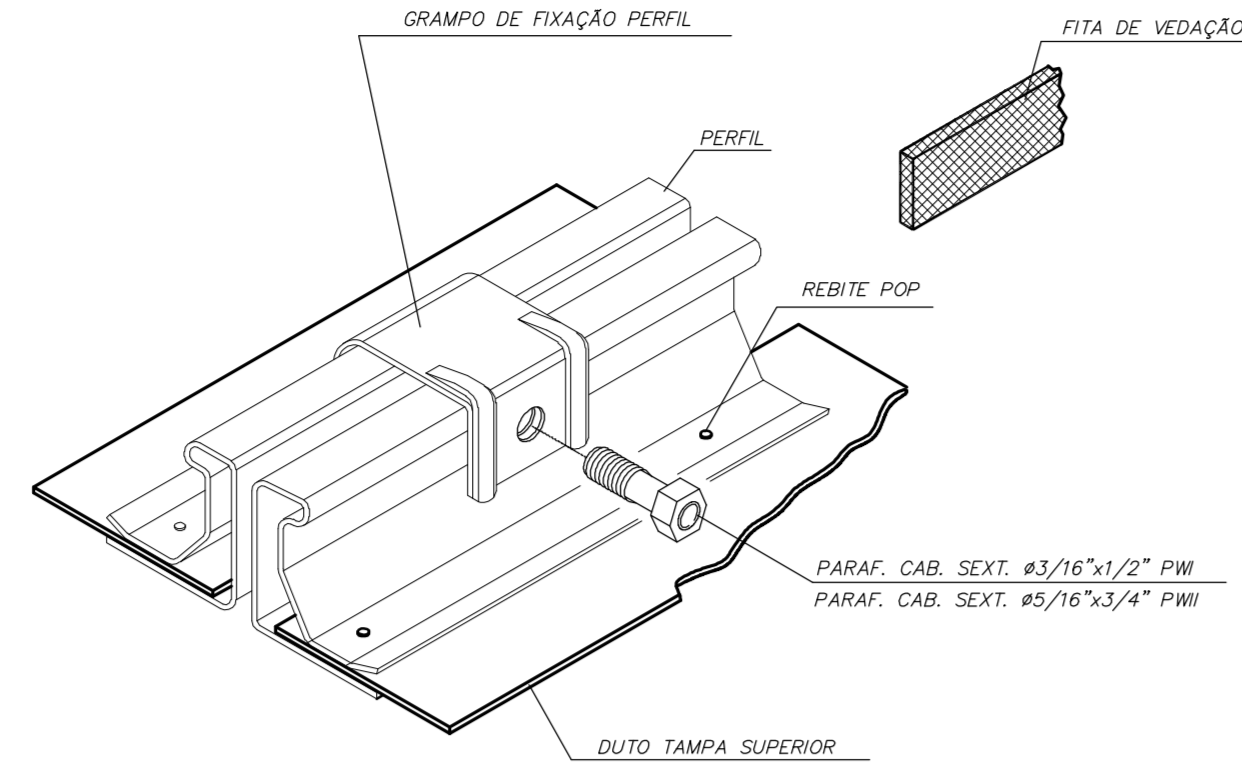
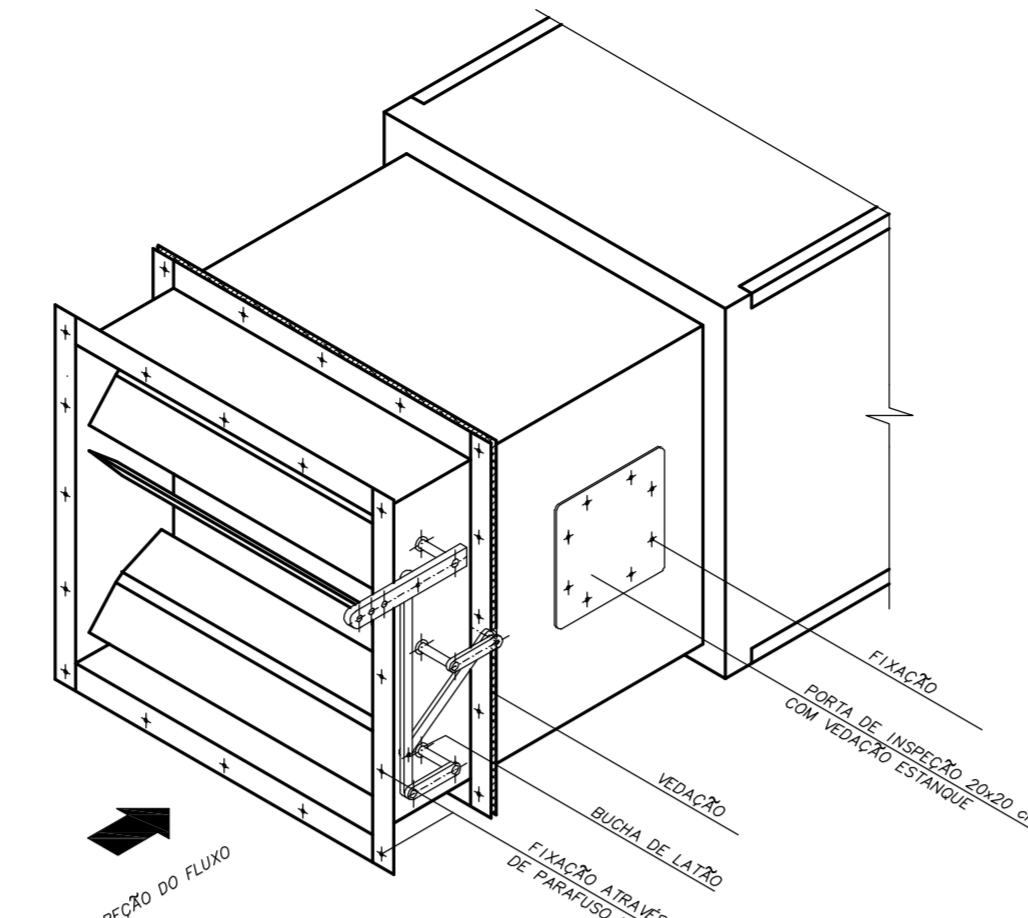


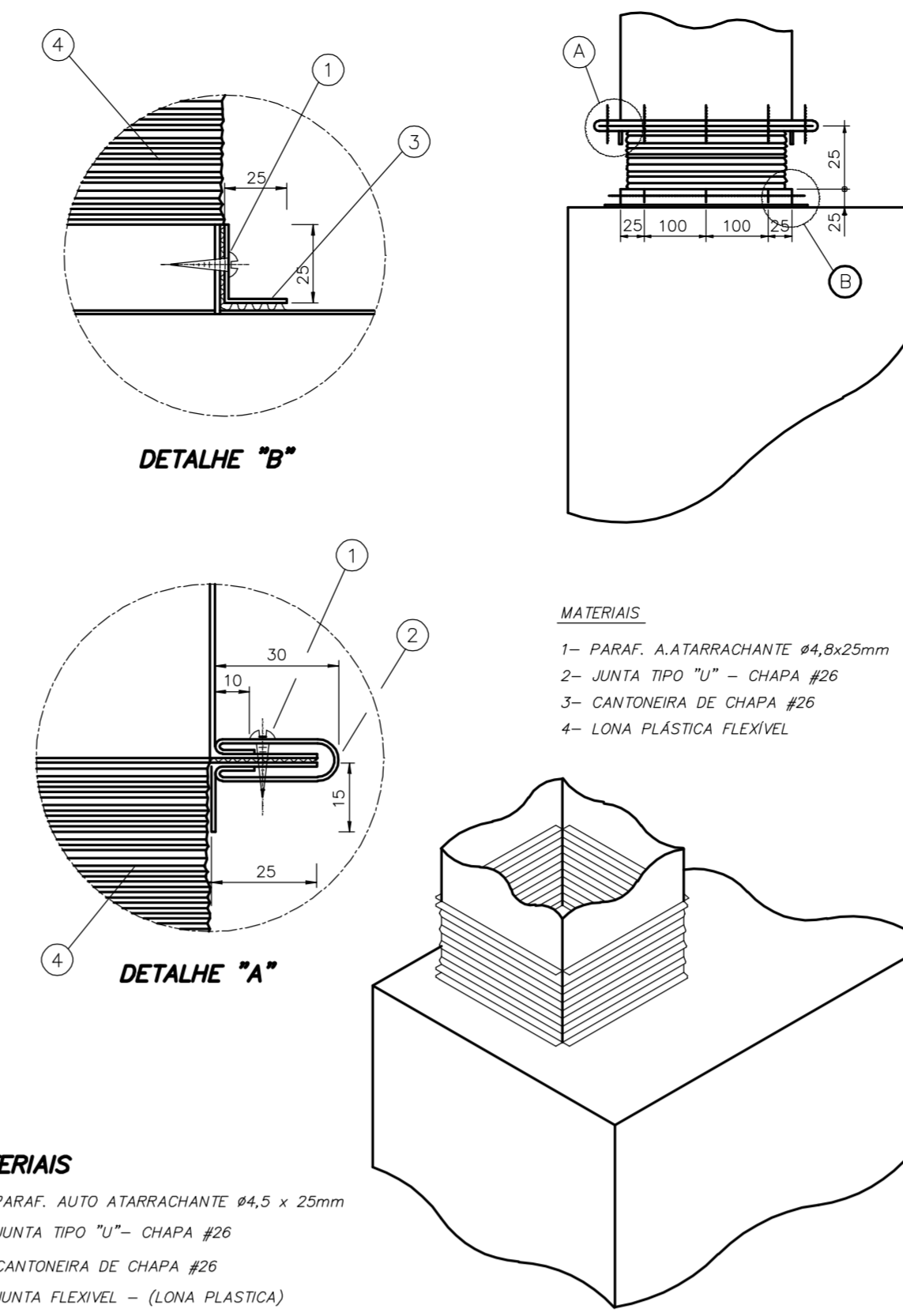
TABELA DE APLICAÇÃO PARA GRANHO			
TIPO DE APLICAÇÃO	PWM	PWM-LEVE	PWM
PRESSIONADO	≤ 25mmCA.	ATE 50mmCA.	> 50mmCA.
LADO MAIOR DO DUTO ATE (mm)	1000	3000	3000
GRANHO DISTANCIADO A CADA (mm)	500	1000	1500

DETALHE DAS FLANGES



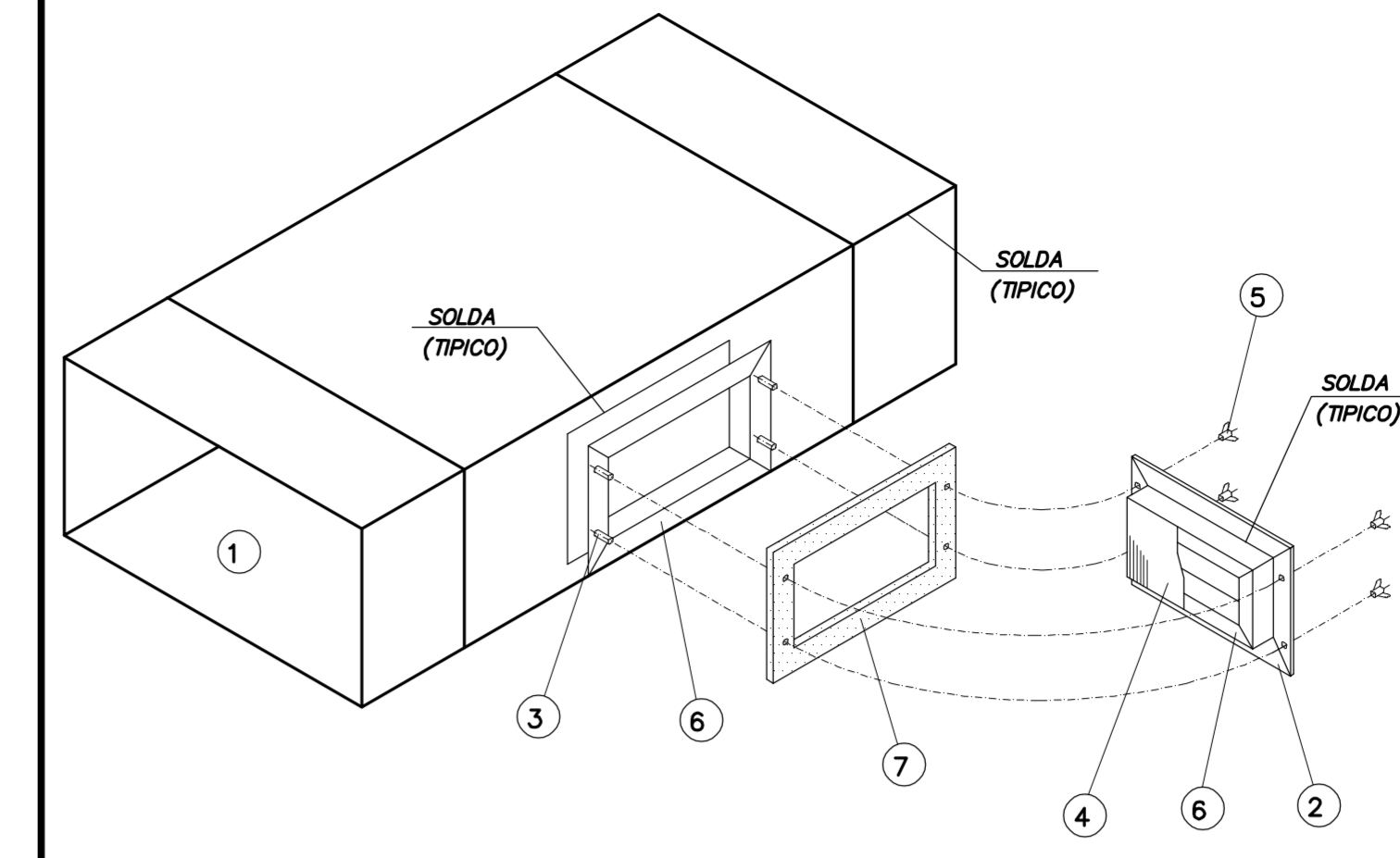
DIMENSÕES	
B (cm) (mm)	H (cm) (mm)
400	345
600	510
800	675
1000	840
1200	1005
1400	1170
1600	1335
1800	1500
2000	1665
2200	1830
2400	1995

DAMPER DE REGULAGEM DO TIPO JN-B



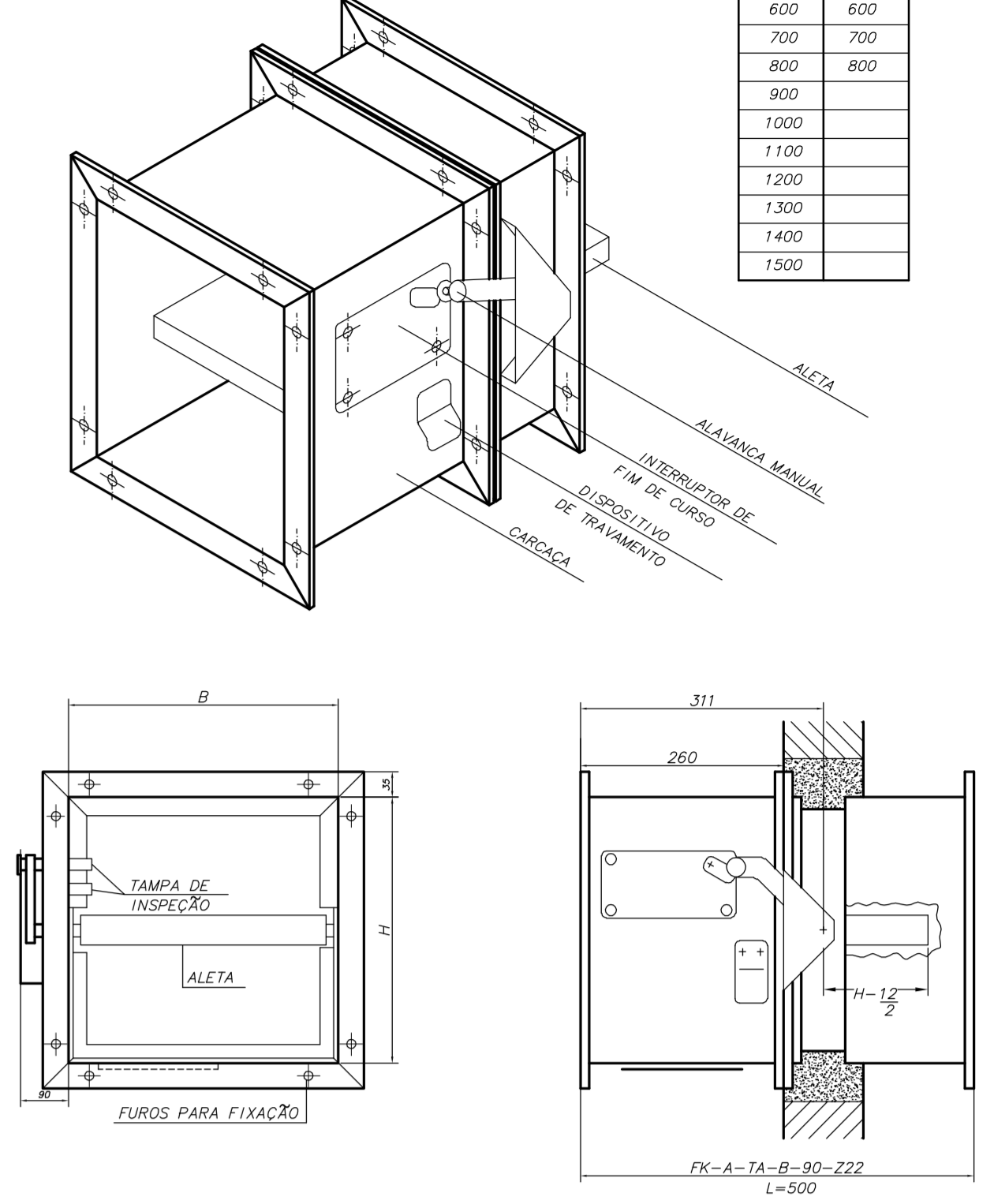
- MATERIAS**
- 1 - PARAF. A. ATARRACHANTE #4,5 x 25mm
 - 2 - JUNTA TIPO "U" - CHAPA #26
 - 3 - CANTONEIRA DE CHAPA #26
 - 4 - JUNTA FLEXIVEL - (LONA PLASTICA)
 - 5 - CANTONEIRA DE CHAPA NA BITOLA DO DUTO TRONCO
- NOTAS:-**
- DIMENSÕES EM CENTIMETROS EXCETO OUTROS ESPECIFICADOS.

CONEXÃO DA LONA NOS EQUIPAMENTOS

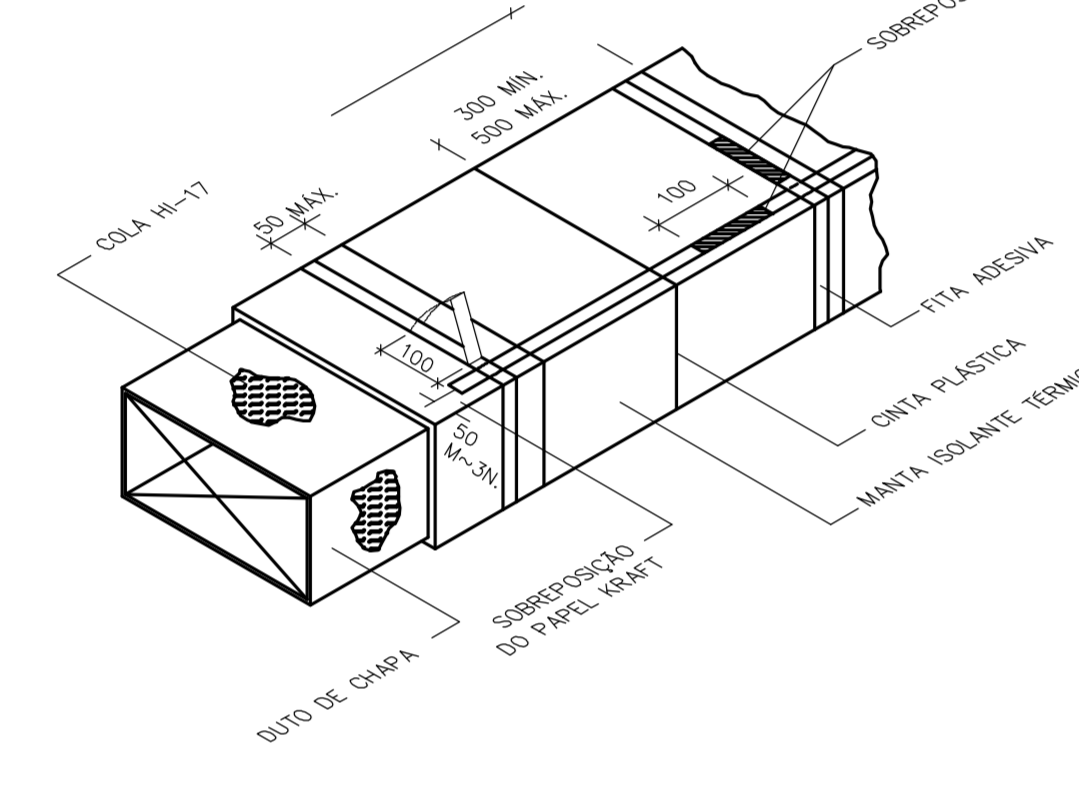


- LEGENDA**
- 1 - DUTO EM CHAPA DE AÇO
 - 2 - PORTA EM CHAPA DE AÇO PRETA
 - 3 - PARAFUSO SOLDADO AO PERFIL "U"
 - 4 - CHAPA DE AÇO PRETA (NO FLANCO DA PORTA)
 - 5 - PARAFUSO TIPO BORBOLETA PARA FECHAMENTO A VISTA
 - 6 - MOLDEIRA EM CANTONEIRA TIPO "U"
 - 7 - BORRACHA DE VEDAÇÃO

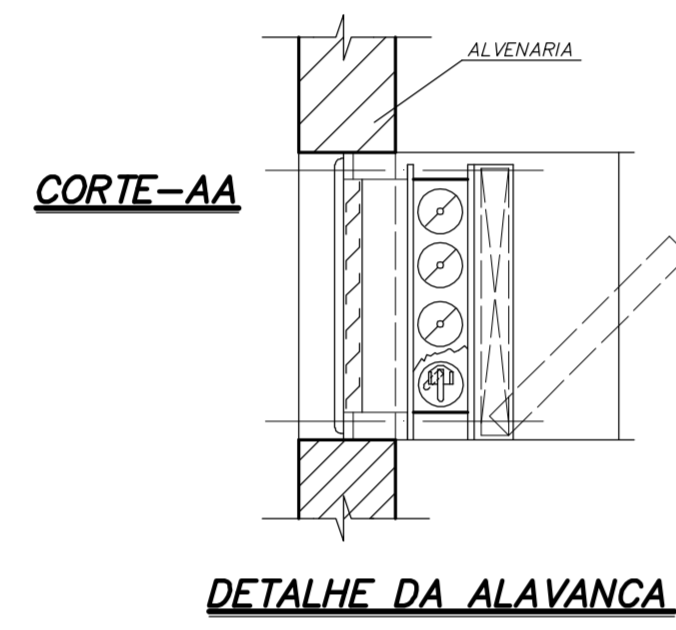
DETALHE PORTA DE INSPEÇÃO DE DUTOS



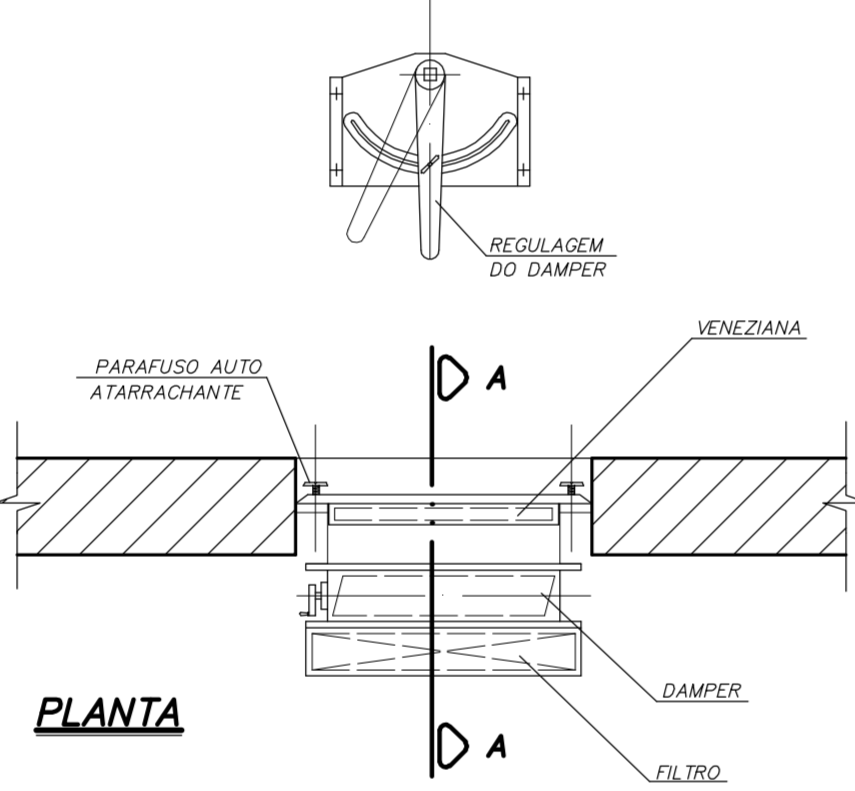
DAMPER CORTA FUMAÇA/FOGO



DETALHE TÍPICO DE ISOLAMENTO DE DUTOS

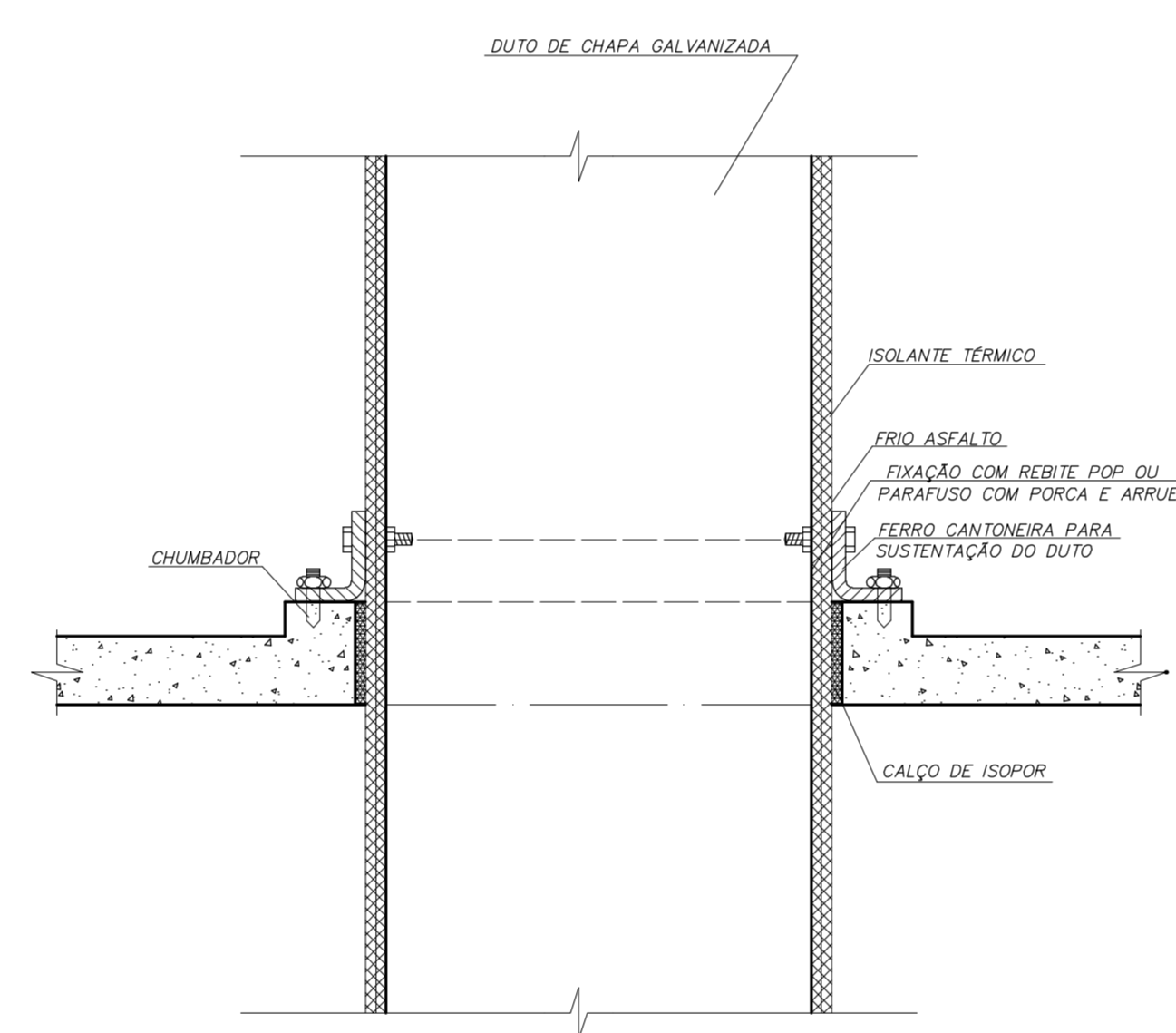


DETALHE DA ALAVANCA

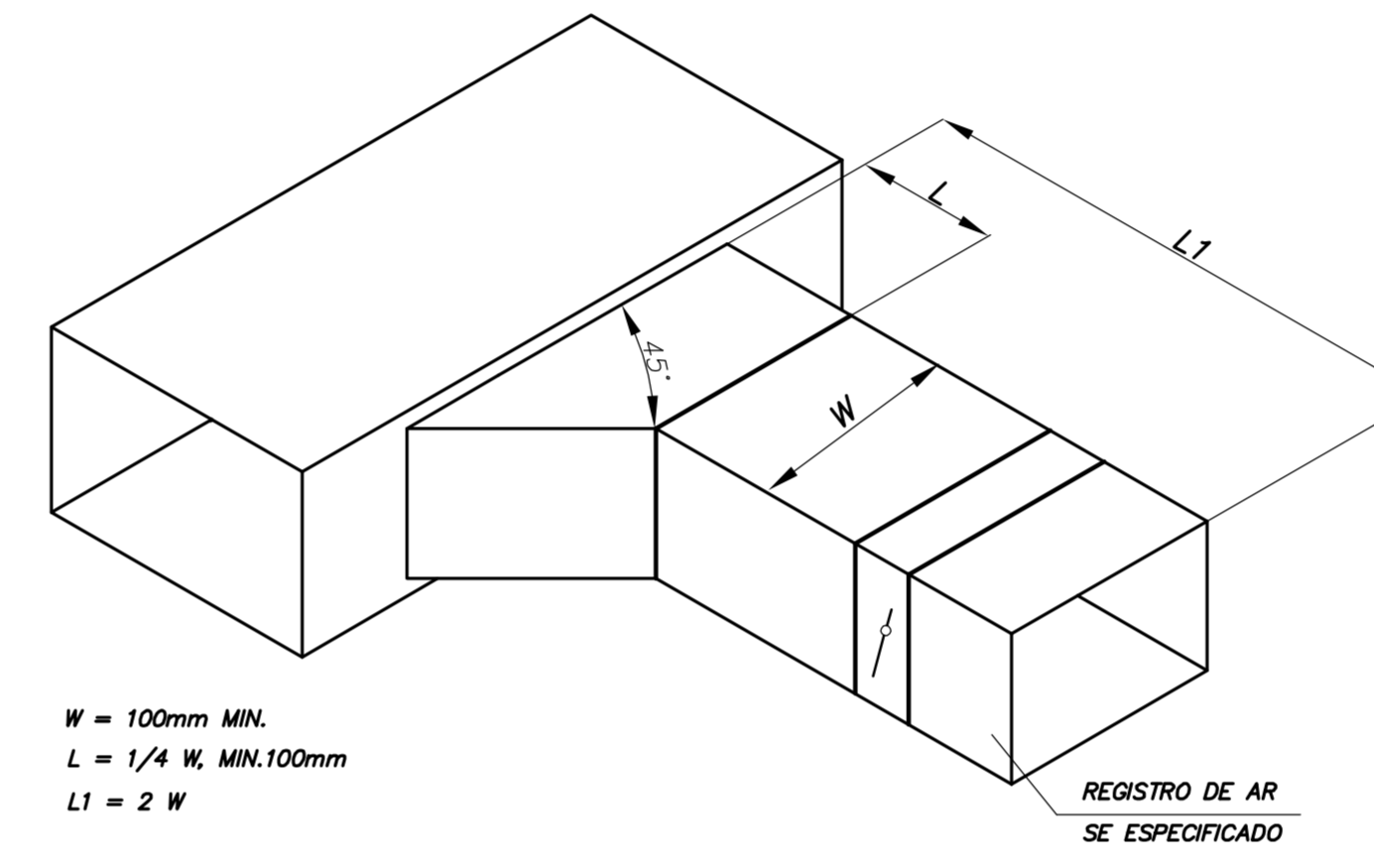


PLANTA

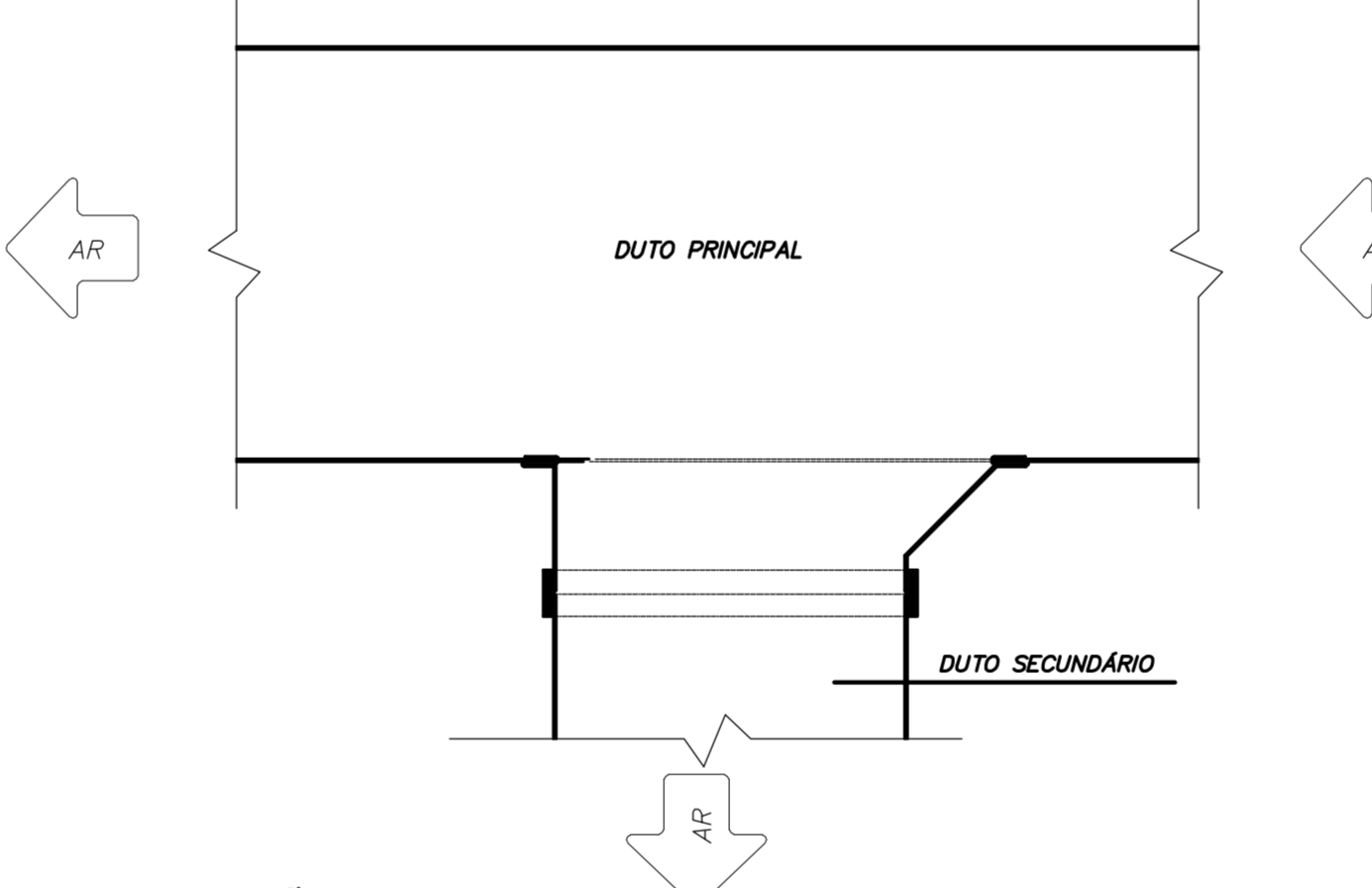
DET. TÍPICO P/TOMADA DE AR EXTERNO VENEZIANA DAMPER E FILTRO COM FIXAÇÃO NO CAIXILHO



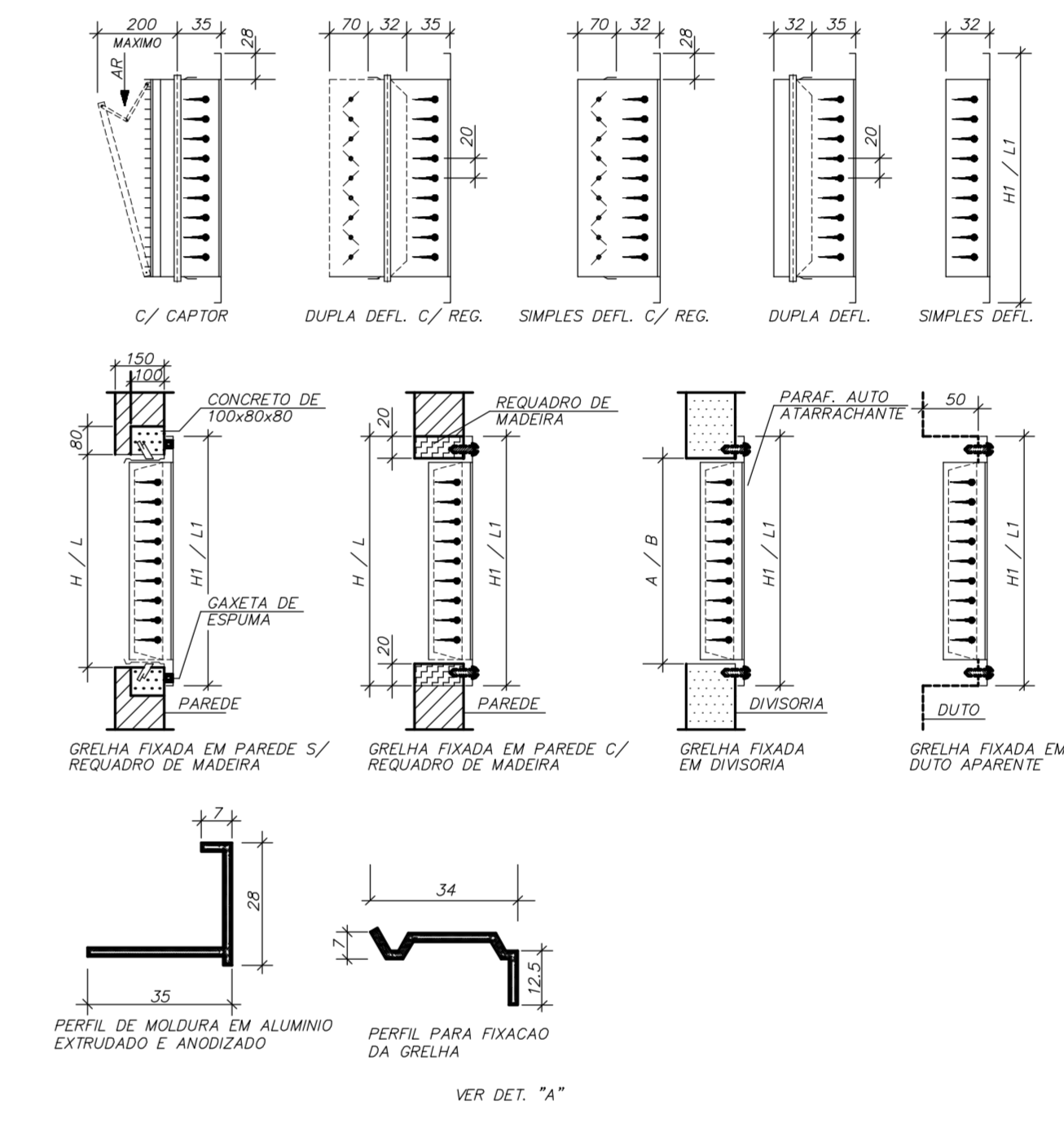
PASSAGEM DE DUTO POR LAJE INTERNA



DETALHE DE CONEXÃO DE DUTO S/ESCALA

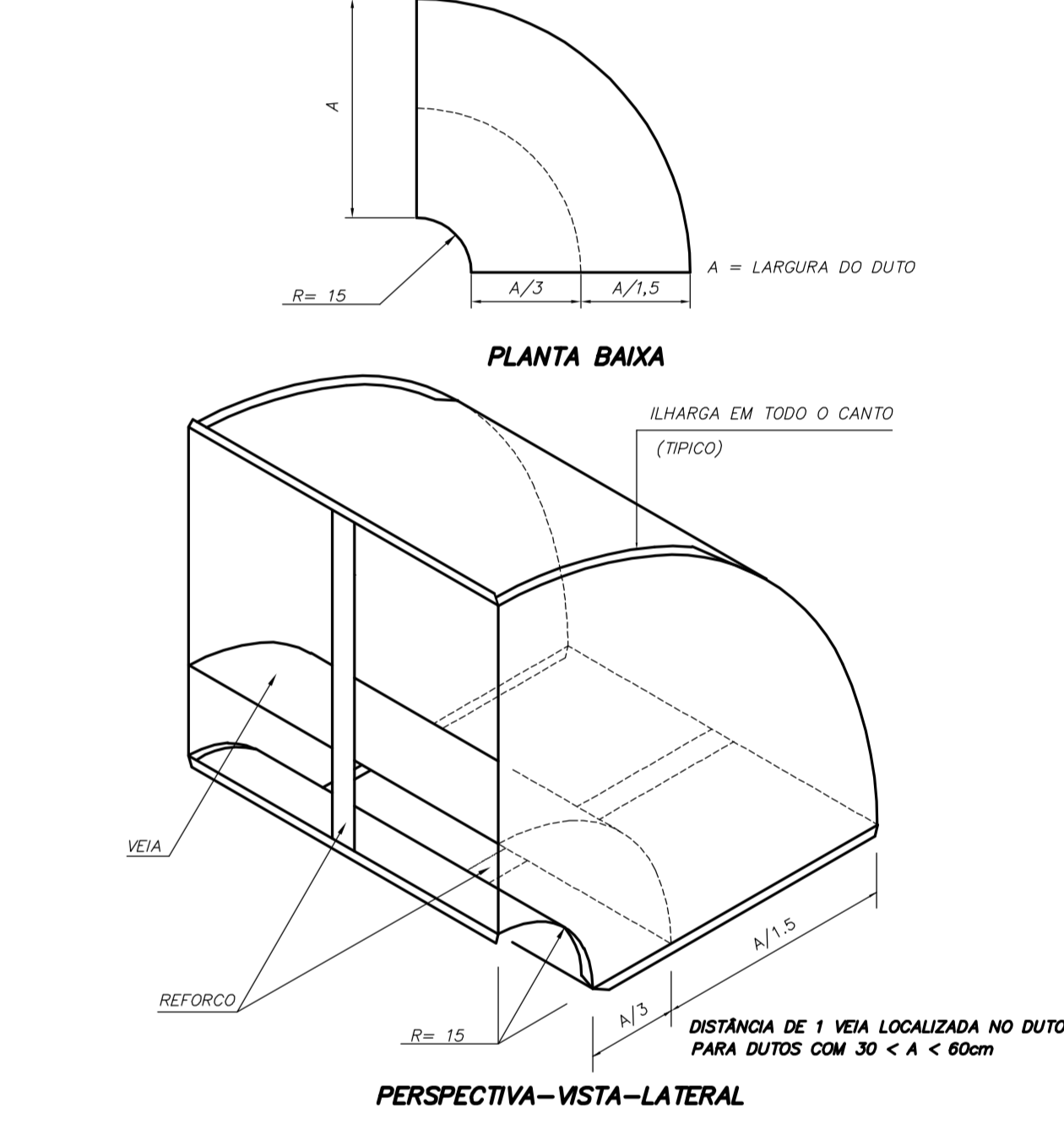


CONEXÃO DOS DUTOS S/ESCALA



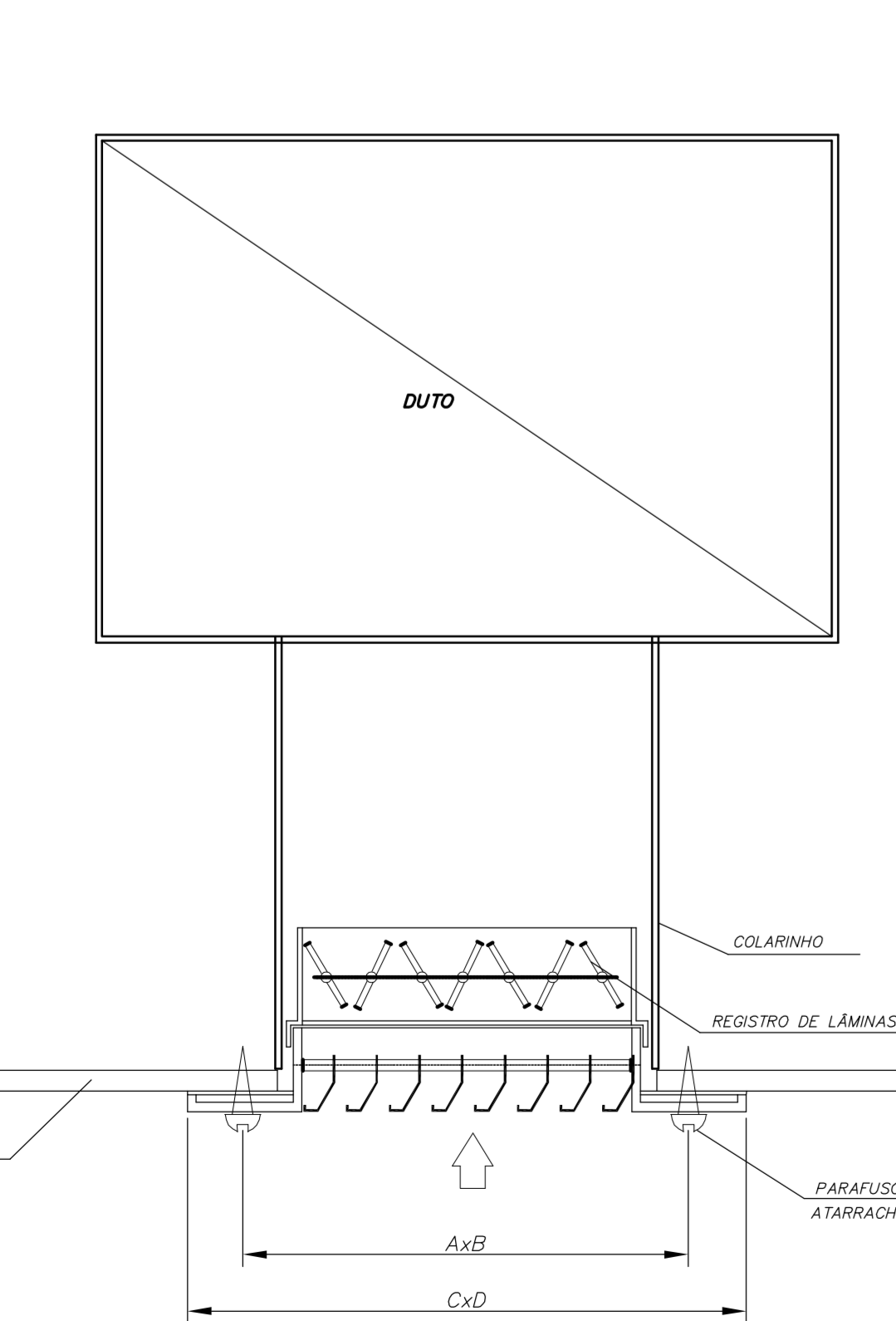
DIMENSÕES EM MILÍMETROS					
DIMENSÃO DA GRELHA ABERTURA NA PAREDE		DIMENSÃO EXTERNA DA GRELHA		ABERTURA NA DIVISÓRIA	
L	H	L1	H1	A	B
225	75	225	103	213	83
325	125	325	153	313	133
425	165	425	193	413	173
525	225	525	253	513	233
625	325	625	353	613	333
825	425	825	453	813	433
1025	525	1025	553	1013	533
1225	625	1225	653	1213	633

DETALHE TÍPICO DAS GRELHAS



DETALHE TÍPICO DE CURVAS

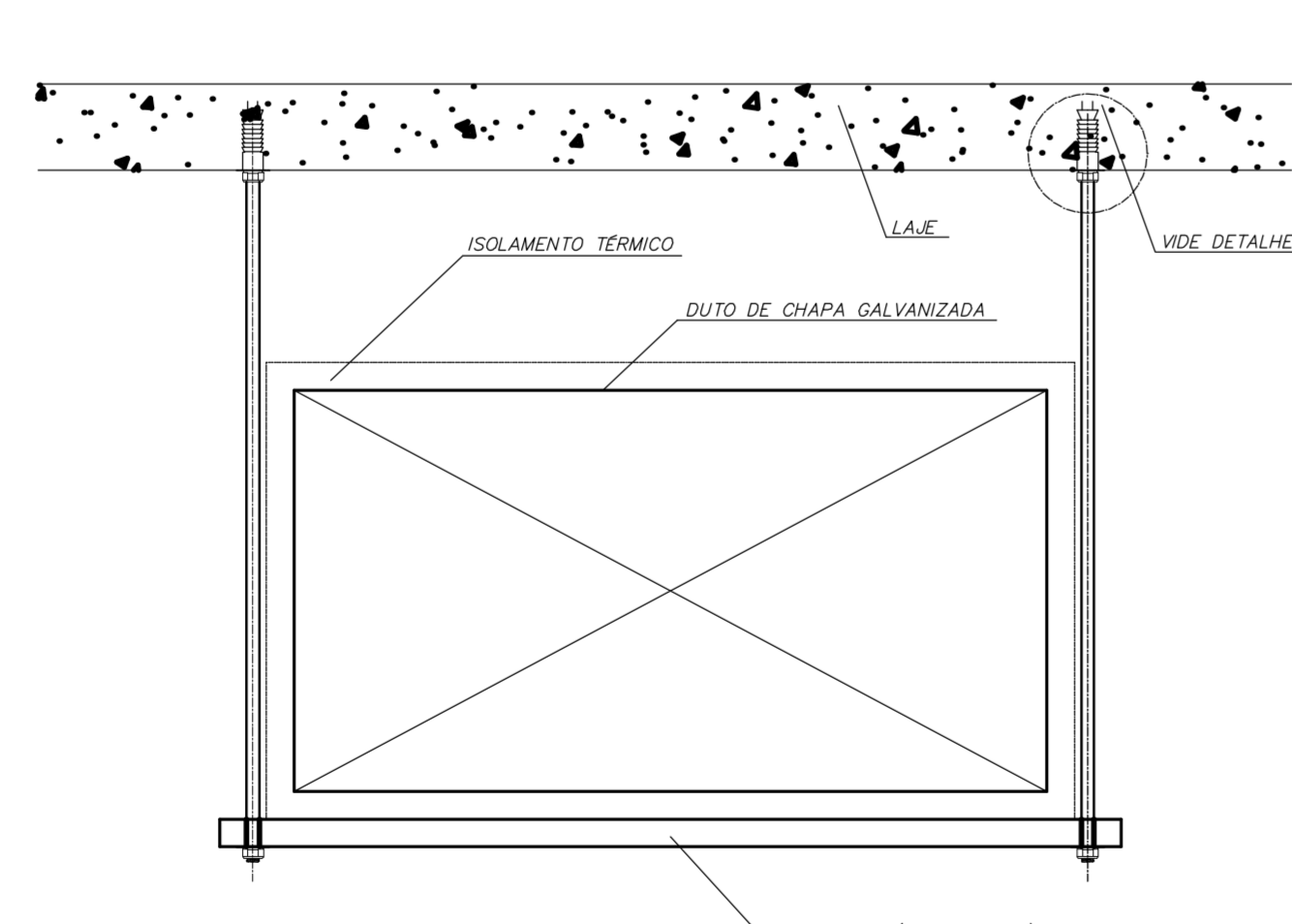
BASES PARA EQUIPAMENTOS COM CALÇO DE NEOPRENE



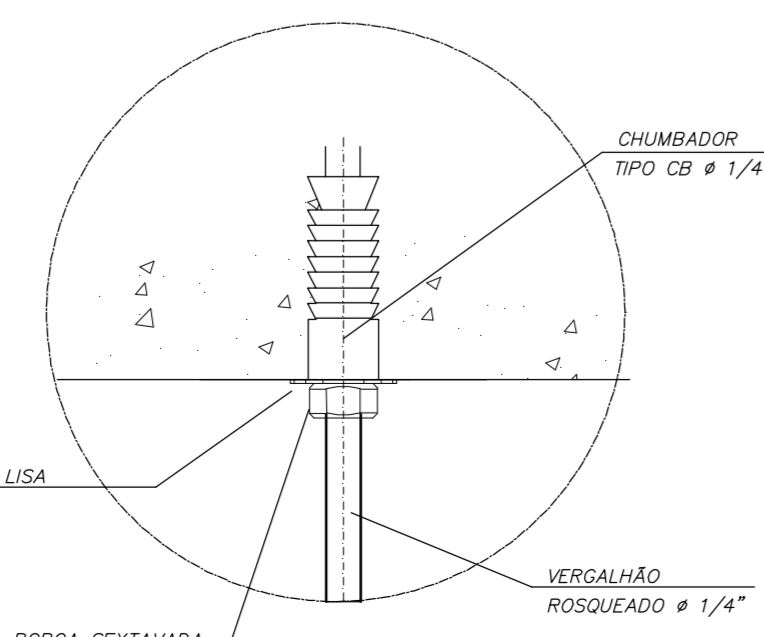
DIMENSÕES:
 A = DIMENSÃO NOMINAL DA GRELHA
 C = DIMENSÃO NOMINAL DA GRELHA (+) MAIS 28

OBS.:
 DIMENSÕES EM MILÍMETROS EXCETO OUTRAS ESPECIFICADAS.
 FABRICANTE = INOX OU GALVANIZADO

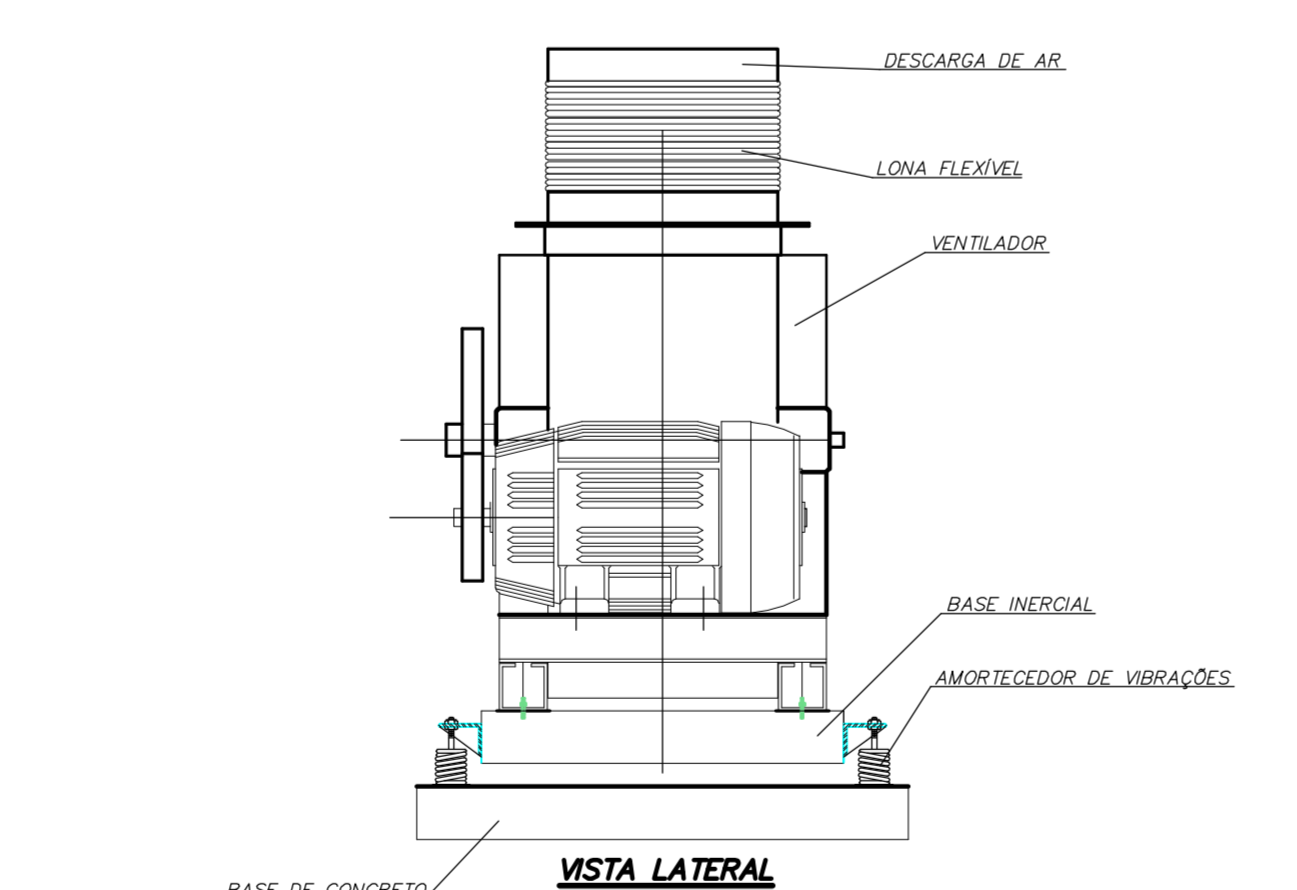
GRELHA DE RETORNO



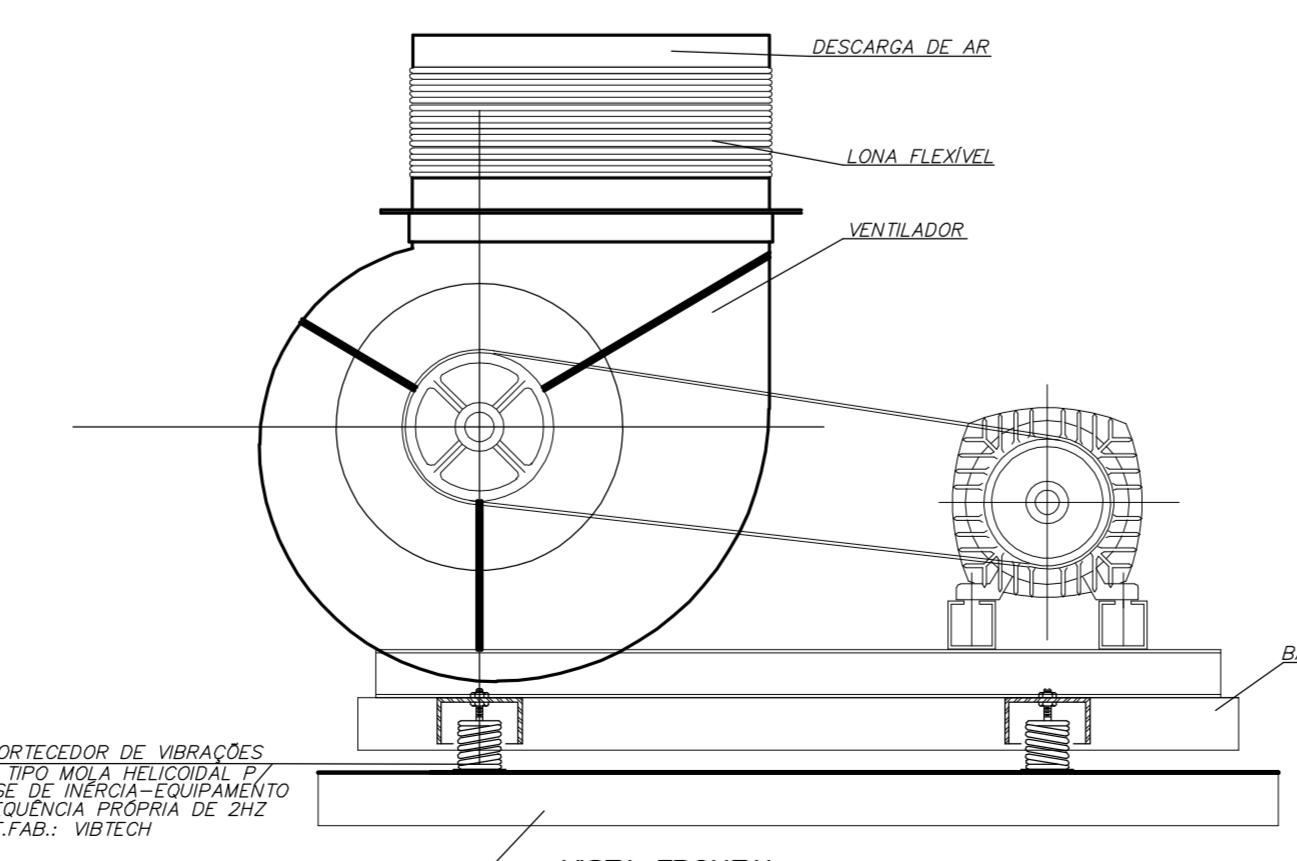
SUPOORTE P/DUTOS DO SISTEMA DE AR CONDICIONADO



DETALHE FIXAÇÃO NA LAJE

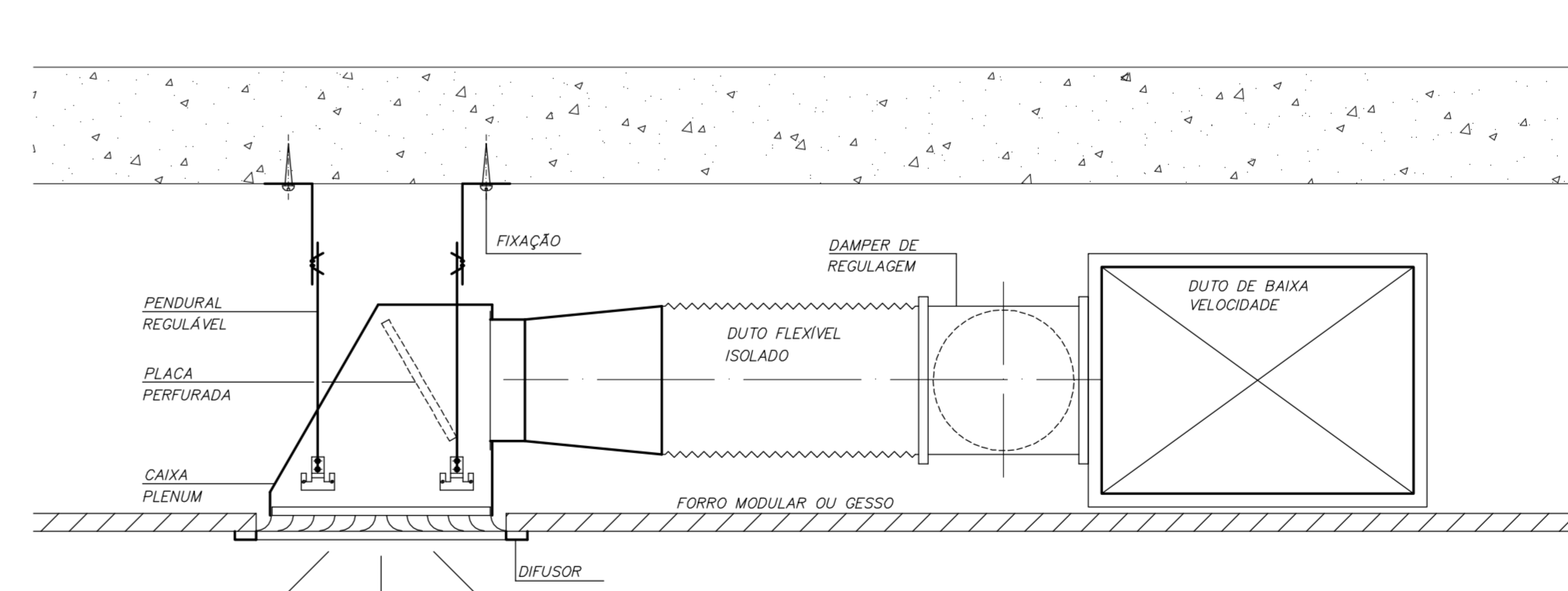


VISTA LATERAL

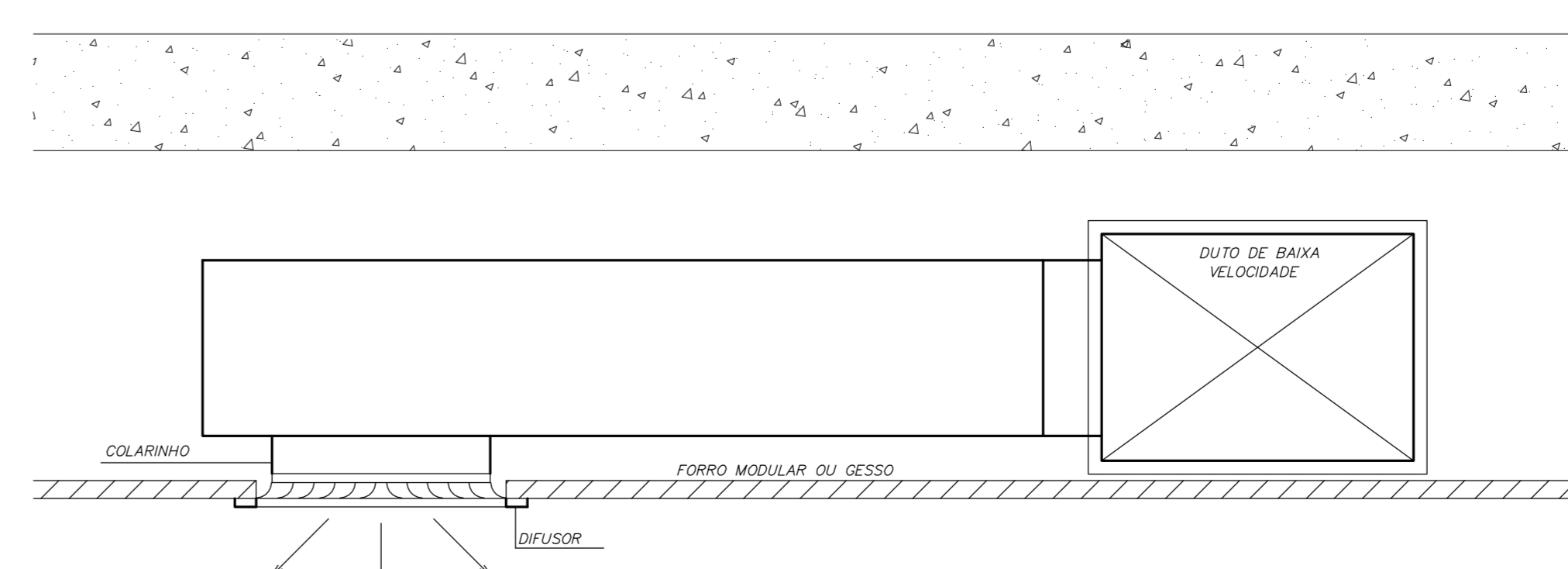


VISTA FRONTAL

DETALHE TÍPICO PARA BASE DOS EQUIPAMENTOS

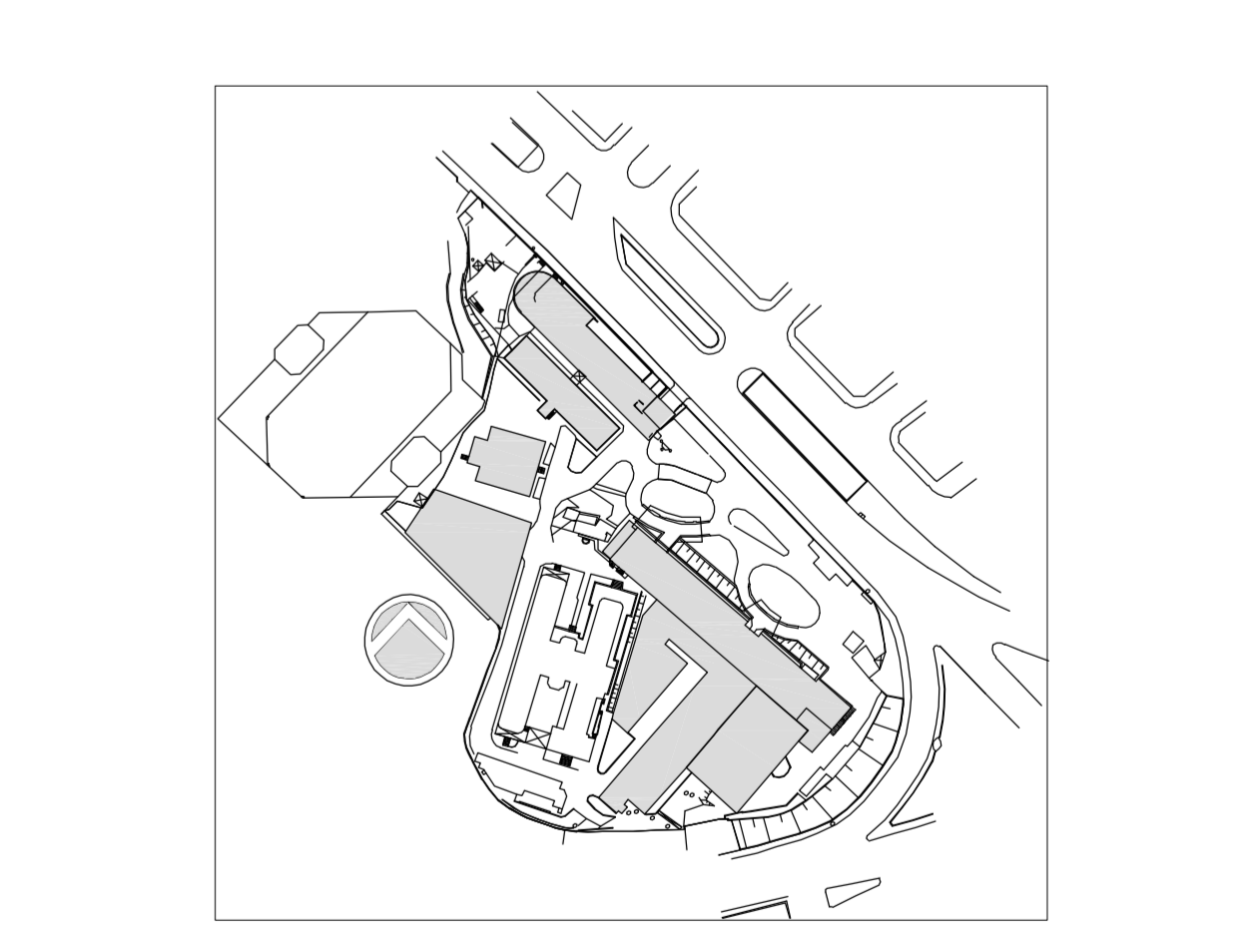


DETALHE TÍPICO DO DIFUSOR DE INSUFLEAMENTO COM CAIXA PLENUM MOD. ADLQ-S



DETALHE TÍPICO DO DIFUSOR DE INSUFLEAMENTO SEM CAIXA PLENUM MOD. ADLQ-AG

PLANTA CHAVE



1	REVISÃO GERAL	JOSE	27/03/2018
0	EMISSÃO INICIAL	JOSE	19/09/2014
REV.	DESCRIÇÃO	RESPONSÁVEL	DATA



SECRETARIA DE ESTADO DA SAÚDE – SUS / SP

GRUPO TÉCNICO DE EDIFICAÇÕES

INSTITUTO DE INFECTOLOGIA EMILIO RIBAS

AV. DR. ARNALDO, 165 – SÃO PAULO – SP

PROJETO EXECUTIVO

CLIMATIZAÇÃO S/S

27/02/2015

501

Av. Dr. Edson de Carvalho Aguiar, 4188, Jd. Pindamonhabetas, São Paulo/SP, Cap. 04618-000

Tel. (11) 5068 8420 Fax (11) 5068 8482

Proj. ADHEMAR DIZIOLI FERNANDES Arq. MARIA CRISTINA GOMES JOTTEN