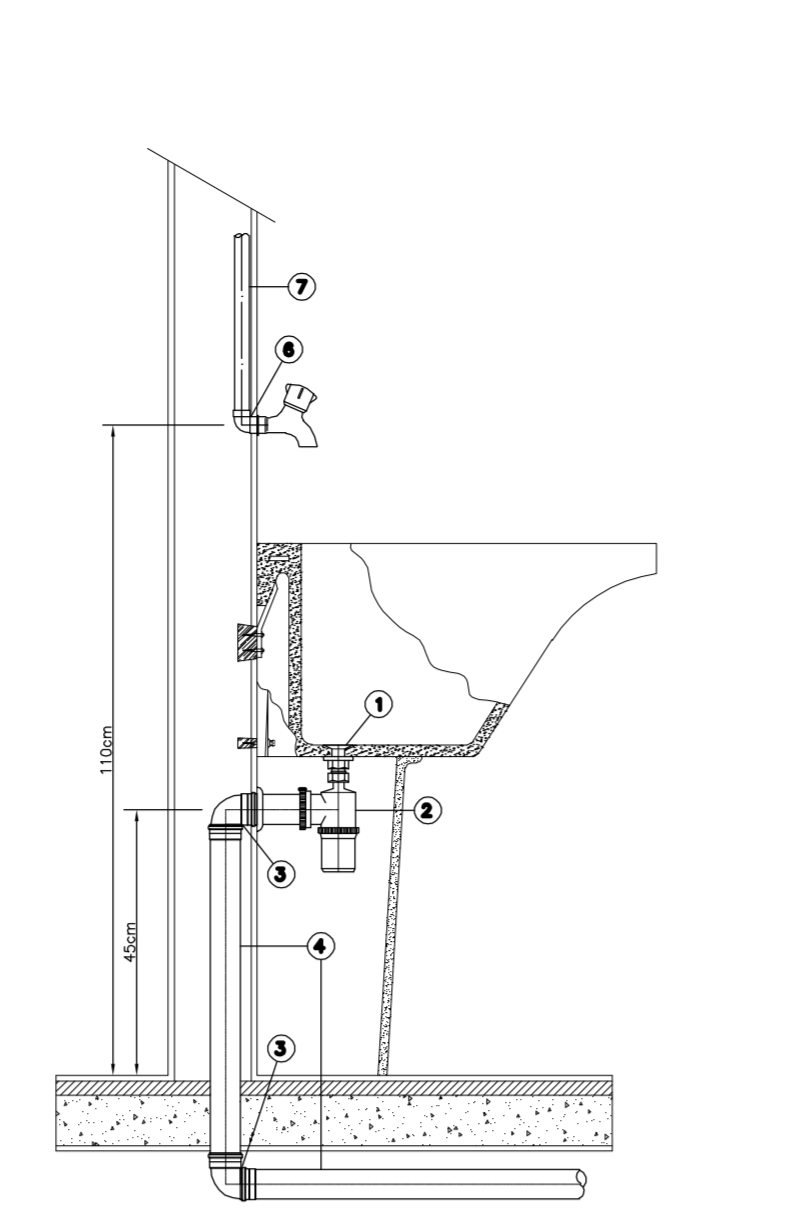


DETALHE - LIGAÇÃO DA BACIA COM VÁLVULA DE DESCARGA
SEM ESCALA

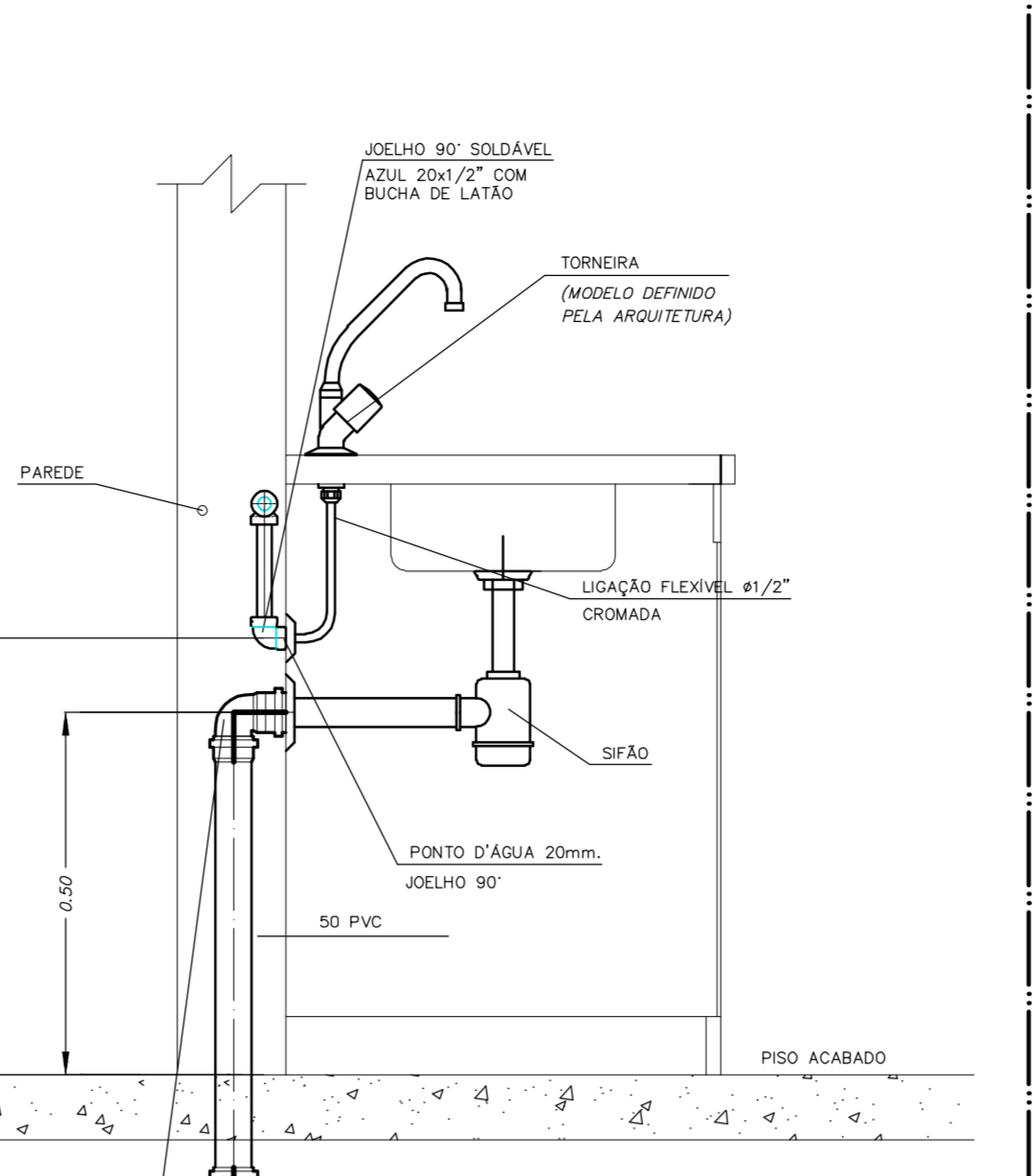
DETALHE - LIGAÇÃO DA BACIA COM VÁLVULA DE DESCARGA - PNE
SEM ESCALA

ITEM	DISCRIMINAÇÃO
1	TUBO DE PVC RÍGIDO SOLDAVEL MARBOM #40mm
2	ADAPTADOR ISOLADO, QUARTO COM BOLA E ROSCA PARA REGISTRO #30mmx1,1/2"
3	VÁLVULA DE DESCARGA
4	TUBO DE DESCARGA
5	TUBO DE LIGAÇÃO CRIMADO COM CANGULA E ANEL DE VEDAÇÃO
6	VEDAÇÃO PARA SAÍDA DE VASO SANITÁRIO - #100mm
7	JELEIRO 90°
8	TUBO DE PVC RÍGIDO PARA ESGOTO PRIMÁRIO-#100mm
9	TUBO DE DESCARGA VED

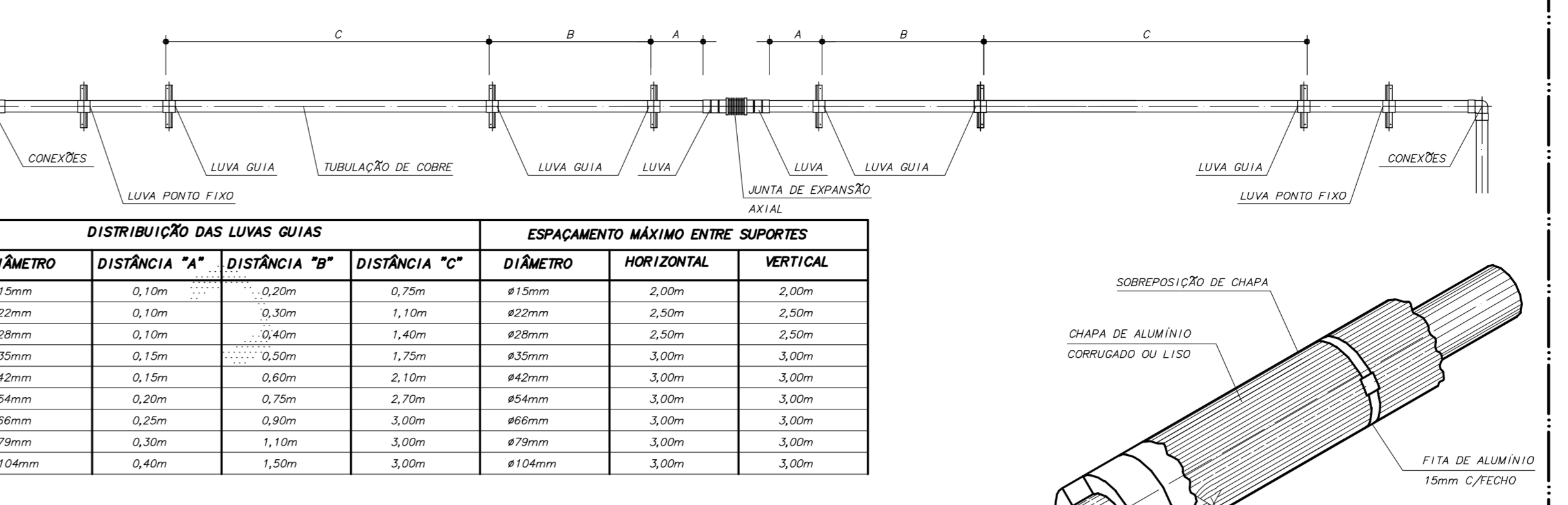
* DISTÂNCIA MÍNIMA EM FUNÇÃO DO MODELO DA BACIA DE 28 x 35cm



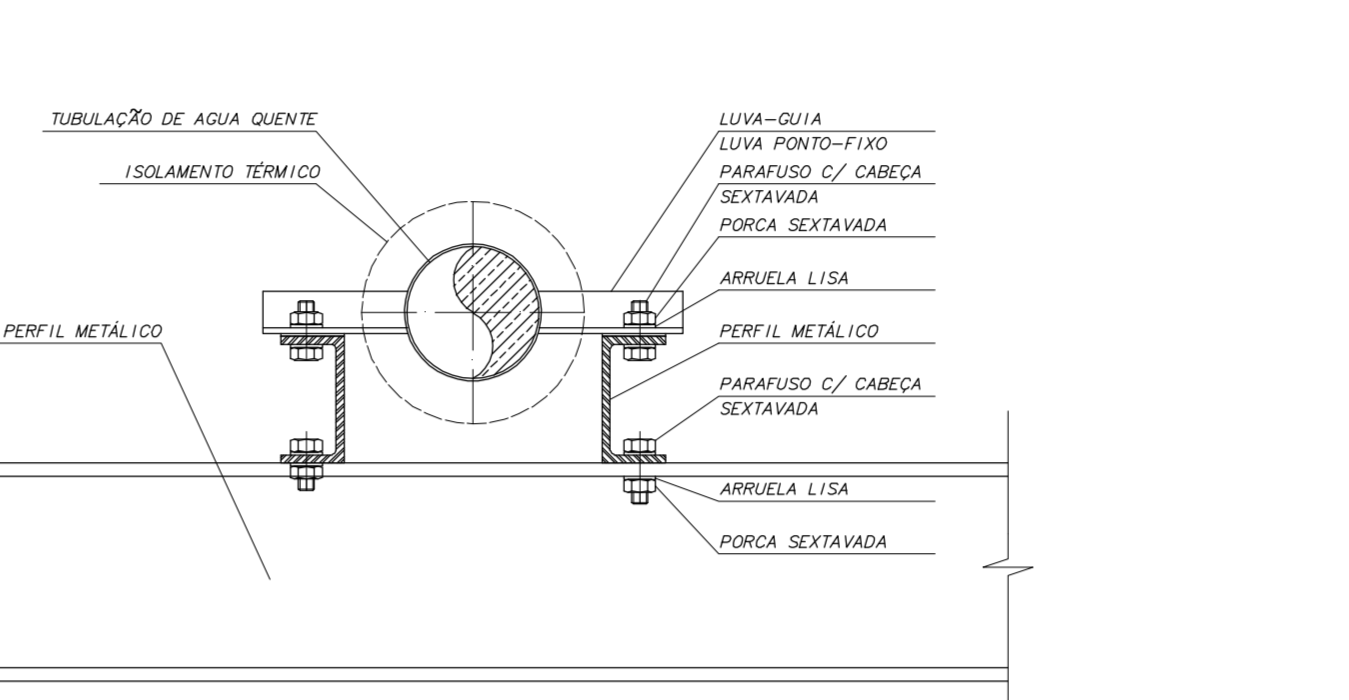
DETALHE DE INSTALAÇÃO DE TANQUE
SEM ESCALA



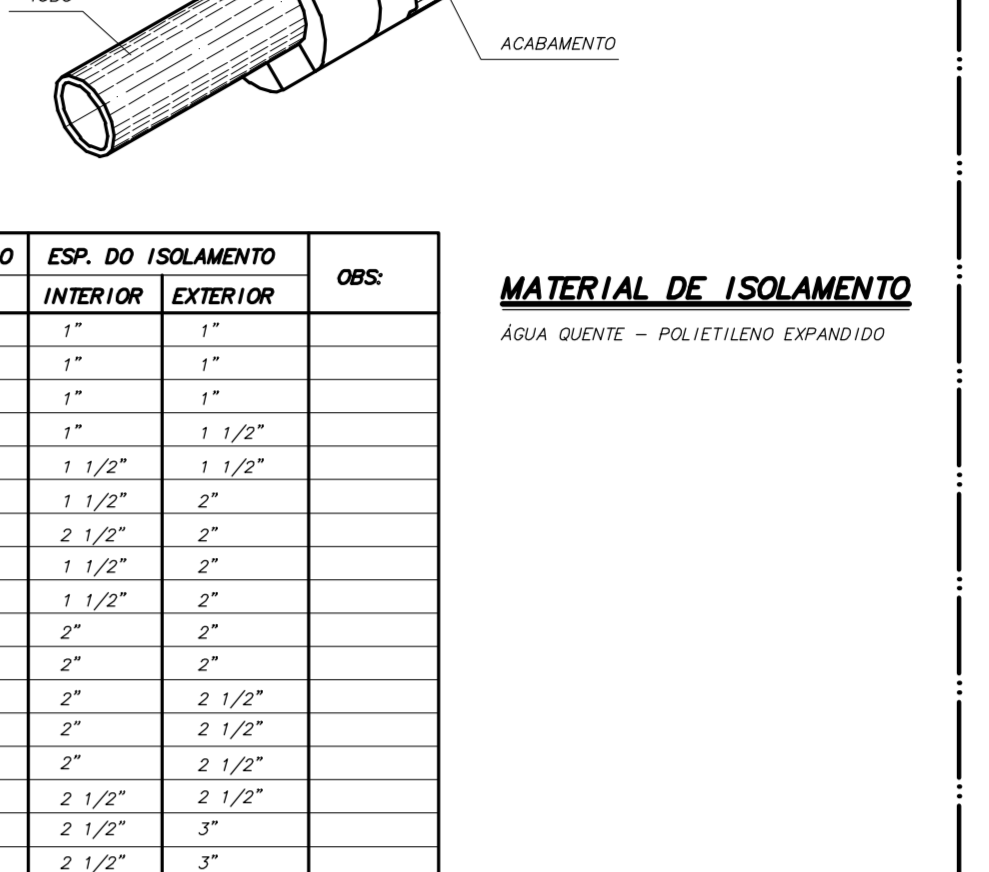
DETALHE DE INSTALAÇÃO DE PIA
SEM ESCALA



DISTRIBUIÇÃO DE LUVAS GUIAS EM TUBULAÇÃO DE ÁGUA QUENTE

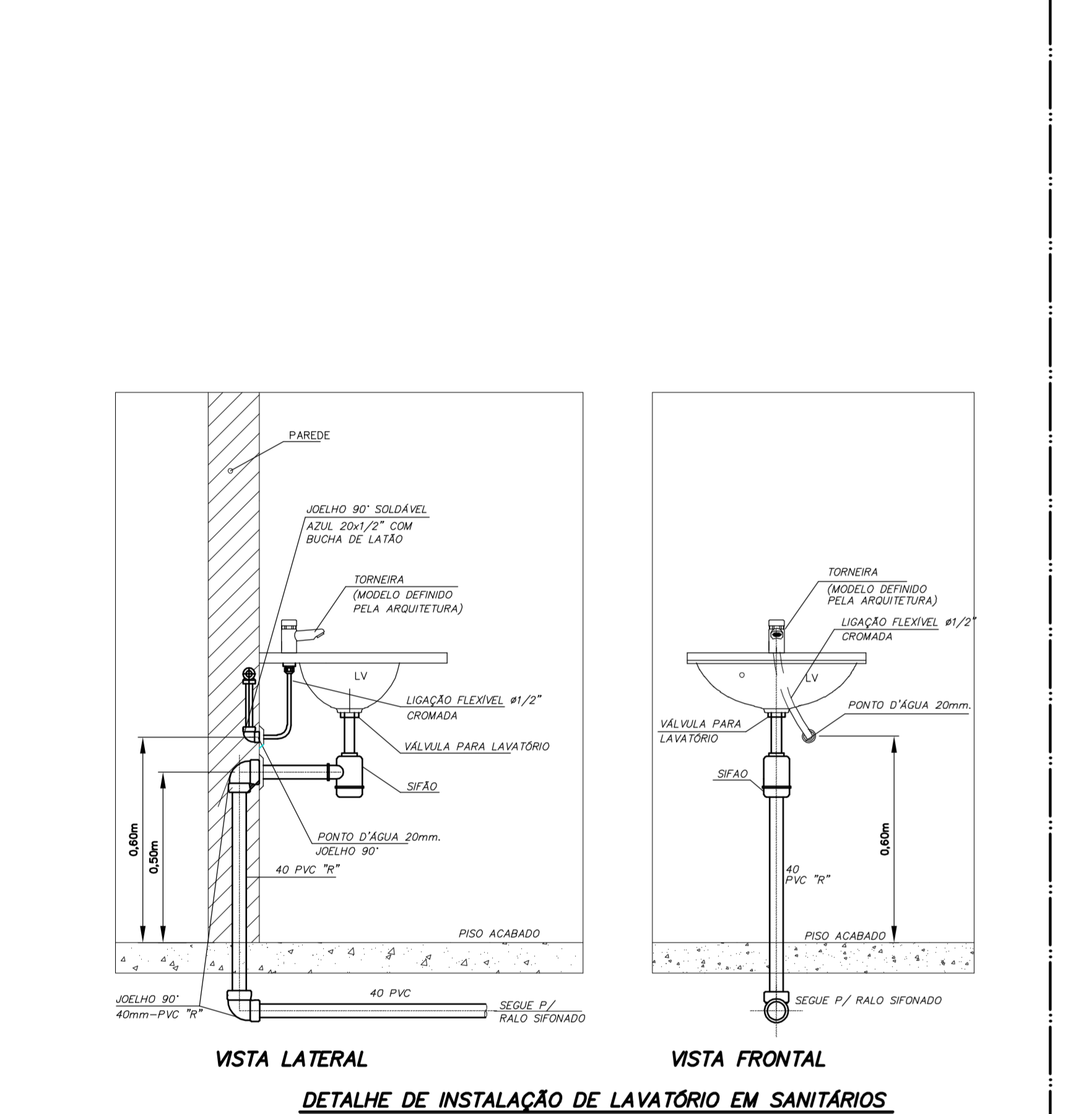


FIXAÇÃO P/TUBULAÇÃO DE ÁGUA QUENTE

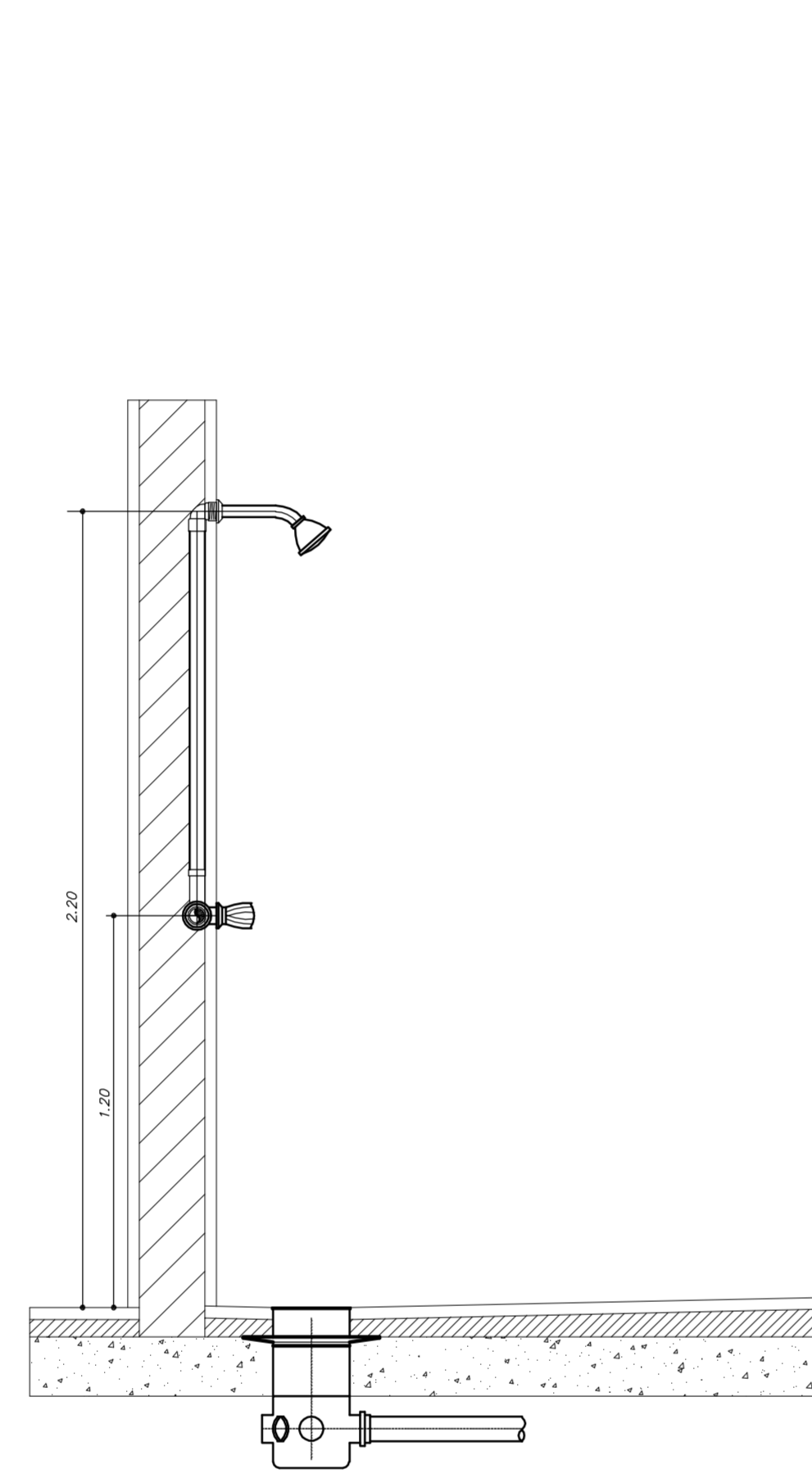


ISOLAMENTO P/TUBULAÇÃO DE ÁGUA QUENTE

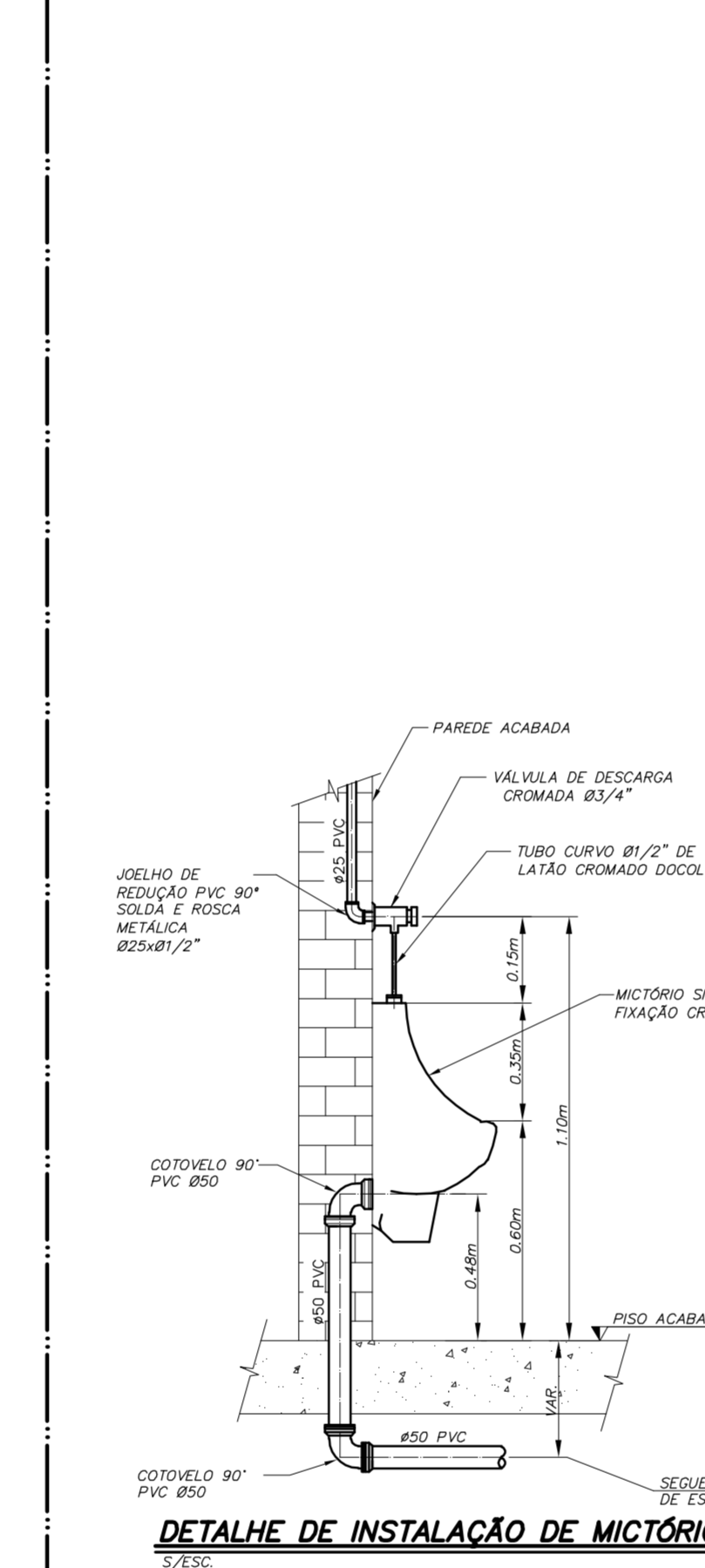
LEGENDA DE ÁGUA FRIA	
NOMENCLATURA	DESCRIÇÃO
	TUBULAÇÃO DE ÁGUA POTÁVEL
	TUBULAÇÃO DE ÁGUA DE REUSO
	TUBULAÇÃO DE ENTRADA D'ÁGUA
	TUBULAÇÃO DE RECALQUE DE ÁGUA POTÁVEL
	TUBULAÇÃO DE RECALQUE DE ÁGUA DE REUSO
	TUBULAÇÃO DE ÁGUA QUENTE
	TUBULAÇÃO DE RETORNO DE ÁGUA QUENTE
SIMBOLOGIA	
	TORNEIRA DE LAVAGEM
	JUNTA DE EXPANSÃO PARA TUBULAÇÃO DE ÁGUA QUENTE
	PONTO FIXO INSTALADO COM JUNTA DE EXPANSÃO
	REGISTRO GAVETA
	VÁLVULA DE RETENÇÃO
	VÁLVULA GLOBO
	TUBULAÇÃO QUE SOBE
	TUBULAÇÃO QUE DESCE
IDENTIFICAÇÃO DAS PRIMADAS	
	PRIMA DE DETALHE Nº SEQUENCIAL
	IDENTIFICAÇÃO DE DETALHES



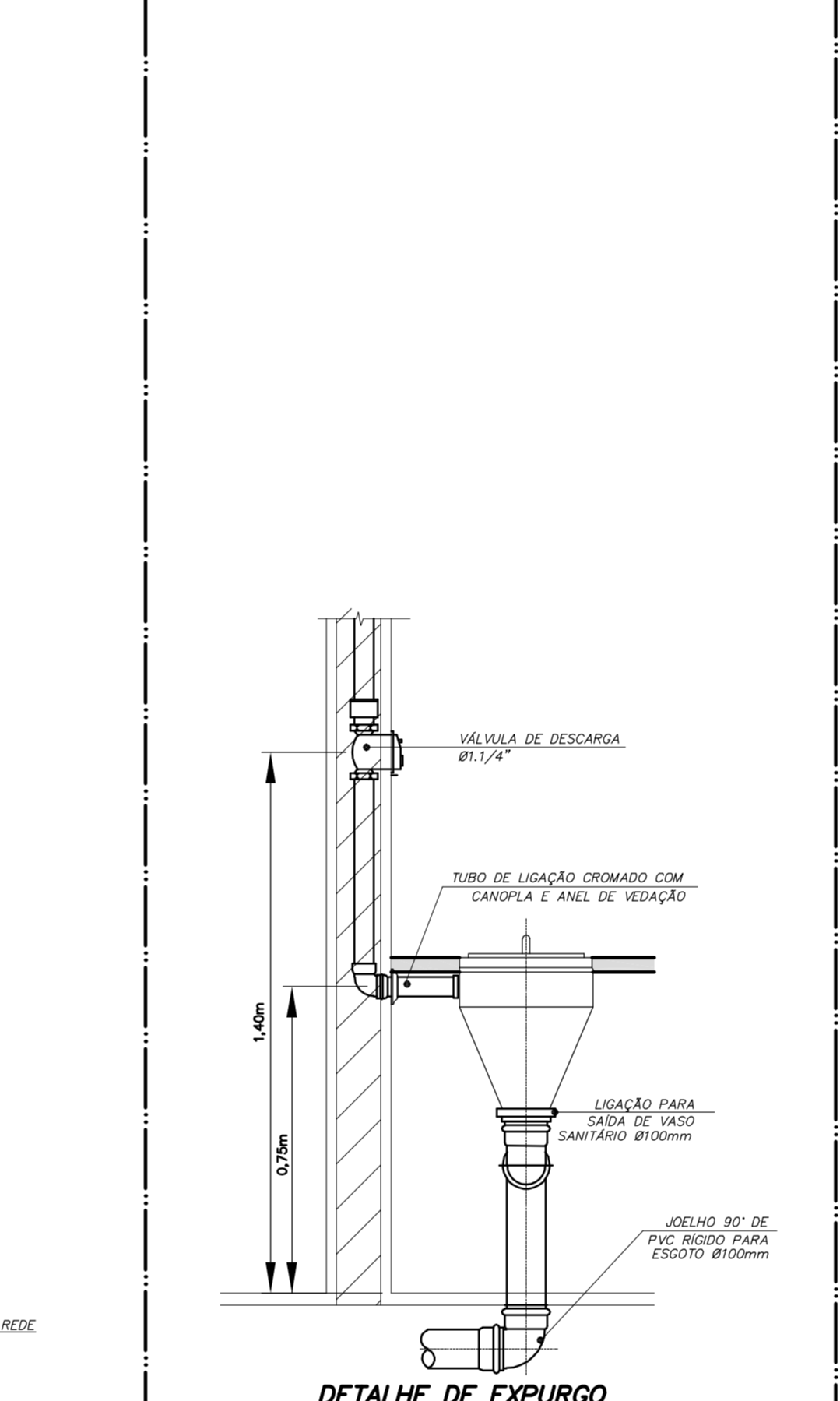
DETALHE DE INSTALAÇÃO DE LAVATÓRIO EM SANITÁRIOS
SEM ESCALA



DETALHE DE INSTALAÇÃO DE CHUVEIRO
SEM ESCALA



DETALHE DE INSTALAÇÃO DE MICTÓRIO
SEM ESCALA



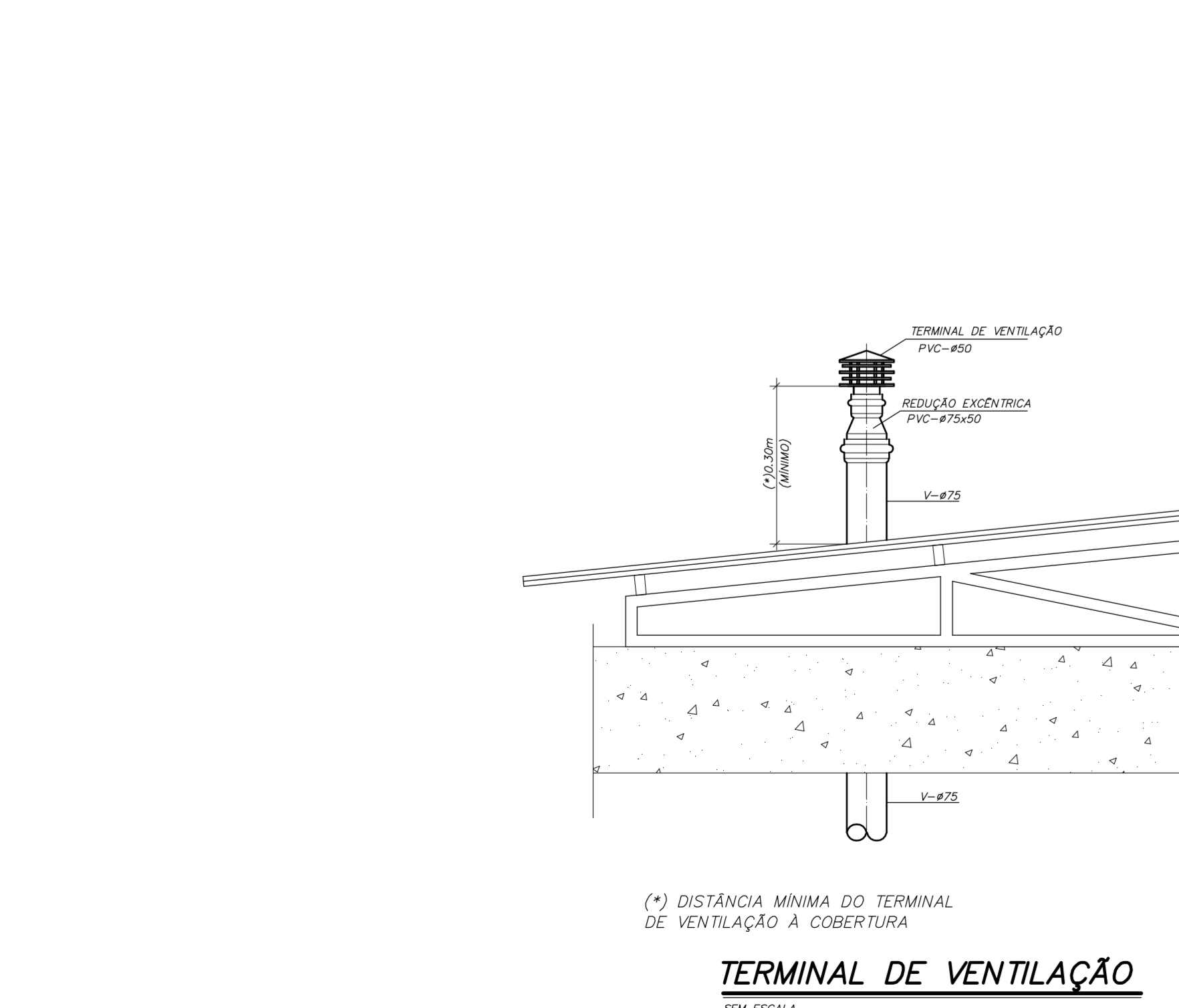
DETALHE DE EXPURGO
SEM ESCALA

# TUBO	DISTÂNCIA MÁXIMA ENTRE SUPORTES
1"	72 PÉS ou 3,70 mts
1 1/2"	72 PÉS ou 3,70 mts
2"	72 PÉS ou 3,70 mts
2 1/2"	72 PÉS ou 3,70 mts
3"	72 PÉS ou 3,70 mts
3 1/2"	72 PÉS ou 3,70 mts
4"	72 PÉS ou 3,70 mts
4 1/2"	72 PÉS ou 3,70 mts
5"	72 PÉS ou 3,70 mts
5 1/2"	72 PÉS ou 3,70 mts
6"	72 PÉS ou 3,70 mts
6 1/2"	72 PÉS ou 3,70 mts
7"	72 PÉS ou 3,70 mts
7 1/2"	72 PÉS ou 3,70 mts
8"	72 PÉS ou 3,70 mts
8 1/2"	72 PÉS ou 3,70 mts
9"	72 PÉS ou 3,70 mts
9 1/2"	72 PÉS ou 3,70 mts
10"	72 PÉS ou 3,70 mts
10 1/2"	72 PÉS ou 3,70 mts
11"	72 PÉS ou 3,70 mts
11 1/2"	72 PÉS ou 3,70 mts
12"	72 PÉS ou 3,70 mts
12 1/2"	72 PÉS ou 3,70 mts
13"	72 PÉS ou 3,70 mts
13 1/2"	72 PÉS ou 3,70 mts
14"	72 PÉS ou 3,70 mts
14 1/2"	72 PÉS ou 3,70 mts
15"	72 PÉS ou 3,70 mts
15 1/2"	72 PÉS ou 3,70 mts
16"	72 PÉS ou 3,70 mts
16 1/2"	72 PÉS ou 3,70 mts

DETALHE DE FIXAÇÃO DAS TUBULAÇÕES
SEM ESCALA

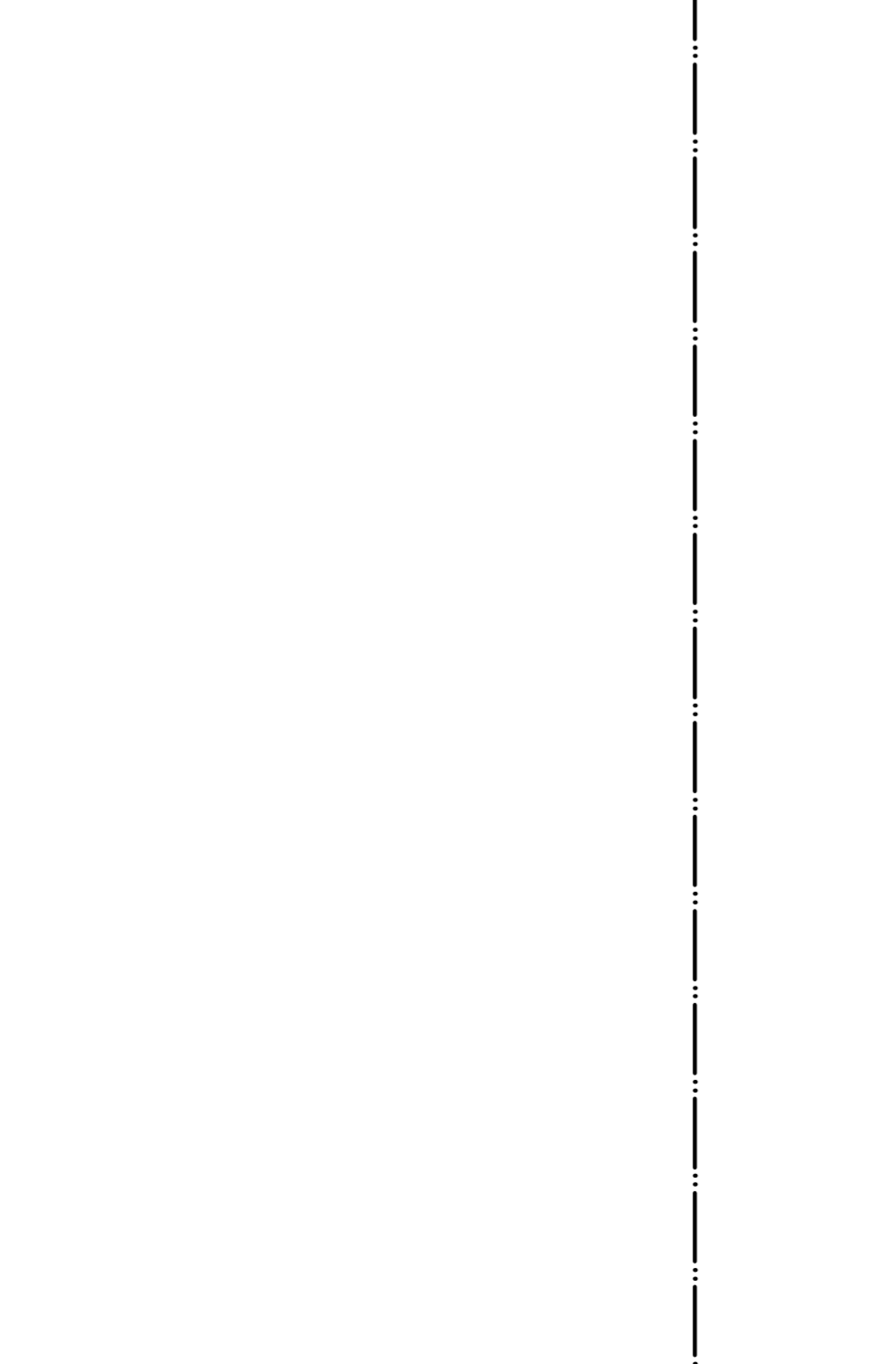
LEGENDA DE ESGOTO	
NOMENCLATURA	DESCRIÇÃO
	TUBULAÇÃO DE ESGOTO SANITÁRIO
	TUBULAÇÃO DE ESGOTO DE GORDURA
	TUBULAÇÃO DE VENTILAÇÃO
	TUBULAÇÃO DE ÁGUAS PLUVIAIS
SIMBOLOGIA	
	RALO SECO
	RALO SIFONADO
	CAIXA DE INSPEÇÃO DE ESGOTO - DIMENSÕES CONFORME PLANTA
	CAIXA DE GORDURA DUPLA (CGD) - INTERNO=0,60m - #TUBULAÇÃO DE SAÍDA=100mm - CAPACIDADE=120L
	POÇO DE VISITA DE ESGOTO - #1,20m
	CAIXA SIFONADA DE ESGOTO 0,60x0,60m
	GRELHA ESFÉRICA
	PRIMA DE ÁGUAS PLUVIAIS
	CAIXA DE INSPEÇÃO DE ÁGUAS PLUVIAIS- DIMENSÕES A CONFORMAR EM PLANTA
	TUBULAÇÃO QUE SOBE
	TUBULAÇÃO QUE DESCE
IDENTIFICAÇÃO DAS PRIMADAS	
	PRIMA DE DETALHE Nº SEQUENCIAL
	IDENTIFICAÇÃO DE DETALHES

Usar as espessuras mínimas indicadas a seguir
100
150
200
250
300
350
400
450
500
550
600
650
700
750
800
850
900
950
1000

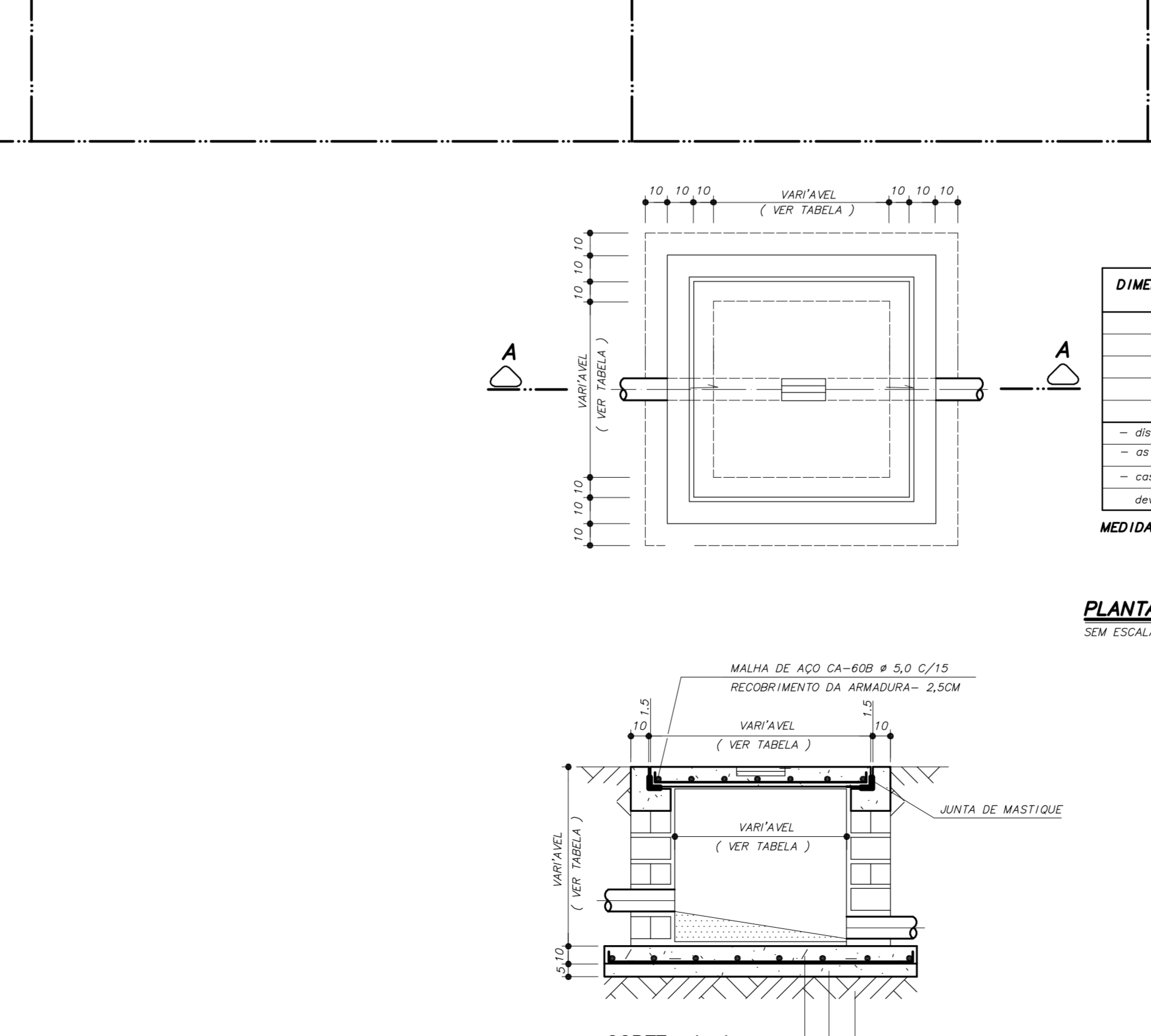


TERMINAL DE VENTILAÇÃO
SEM ESCALA

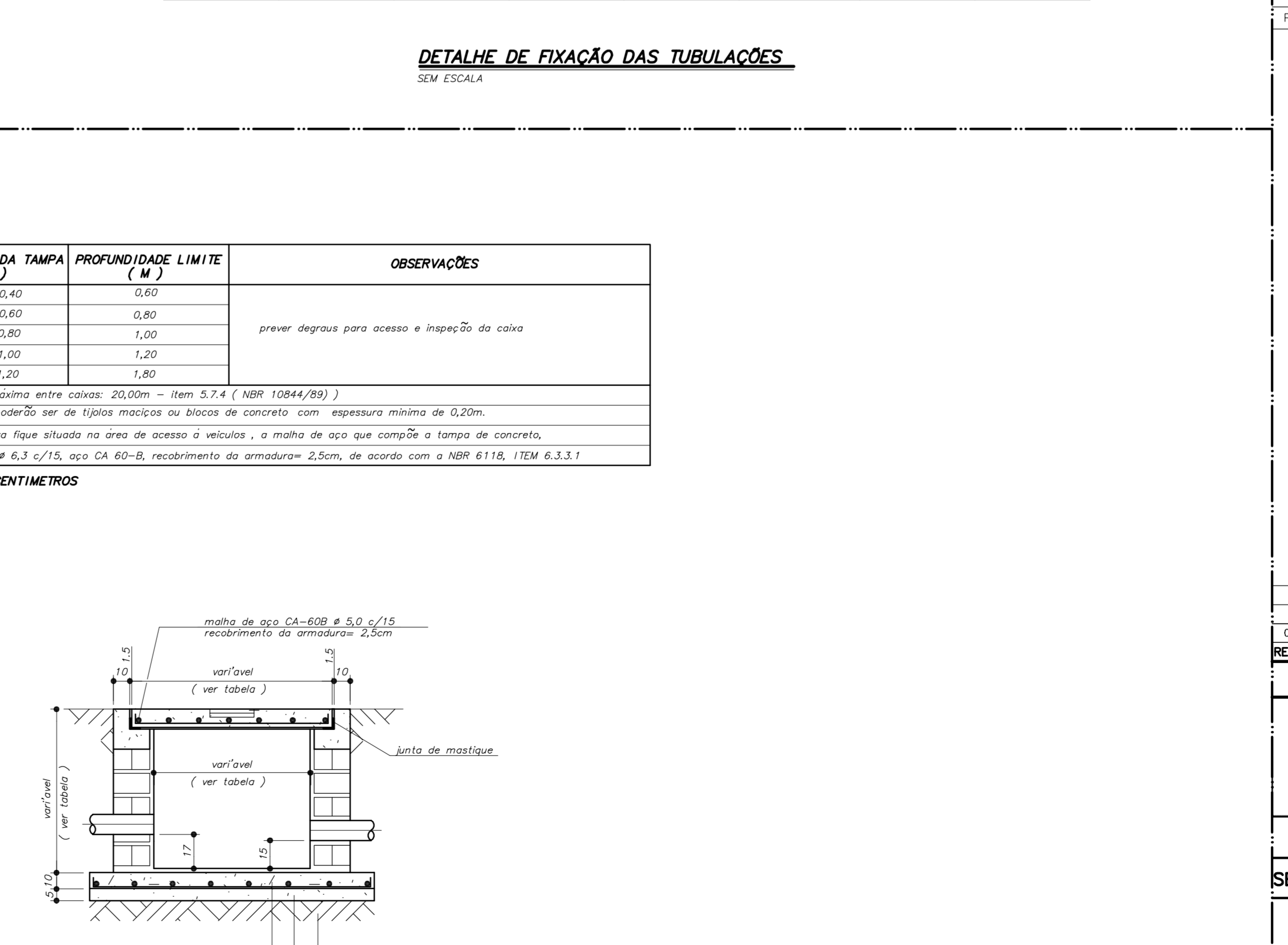
Usar as espessuras mínimas indicadas a seguir
100
150
200
250
300
350
400
450
500
550
600
650
700
750
800
850
900
950
1000



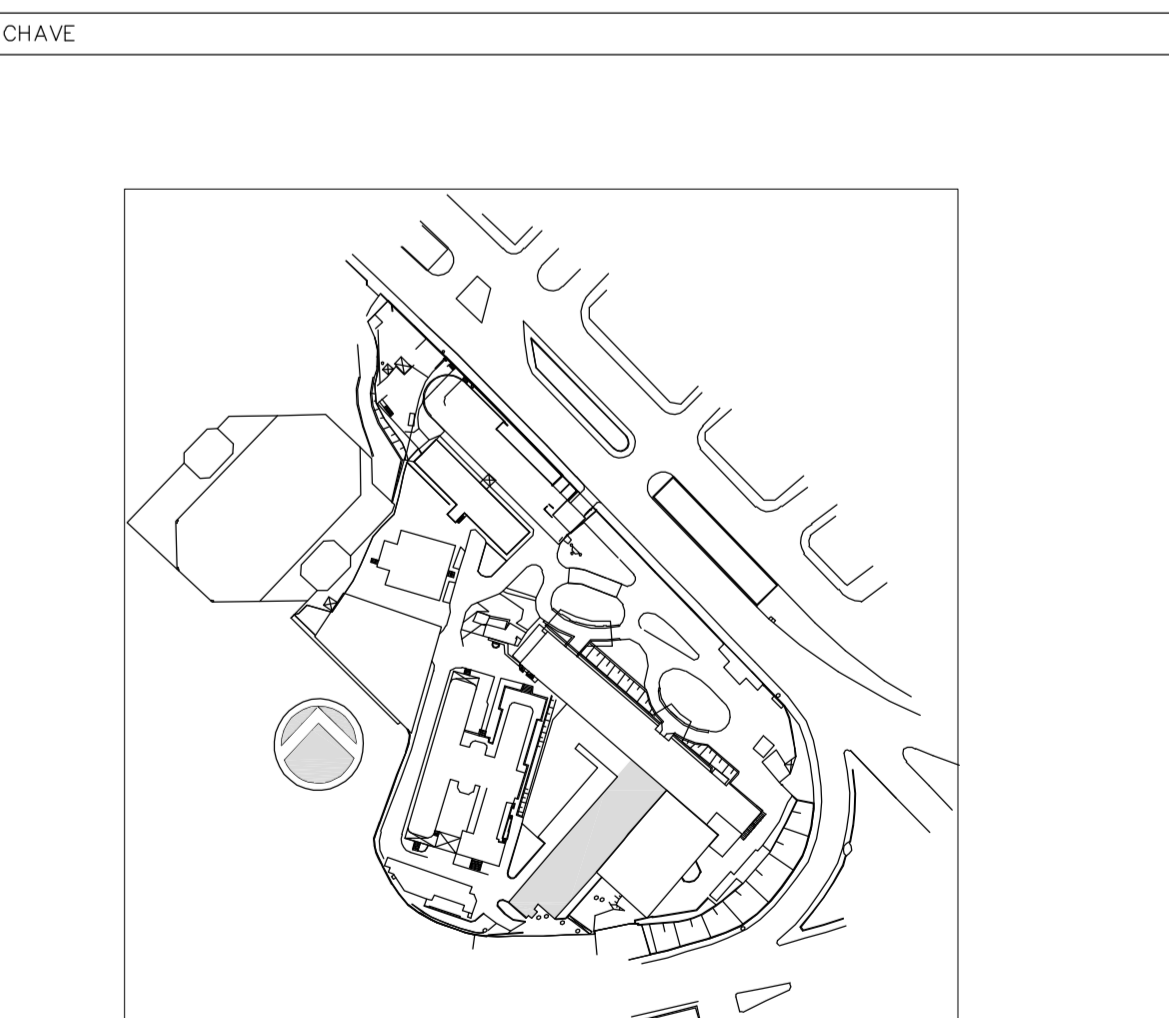
CAIXA DE INSPEÇÃO DE ÁGUAS PLUVIAIS
SEM ESCALA



CAIXA DE INSPEÇÃO DE ESGOTO
SEM ESCALA



CAIXA DE INSPEÇÃO DE ÁGUAS PLUVIAIS
SEM ESCALA



PLANTA CHAVE

EMISSÃO INICIAL	RESPONSÁVEL	DATA
0	MARIA	15/12/2014

ENGEFORM construbase **valdeci ferreira** BN&L
CONSORCIO - SAÚDE

SECRETARIA DE ESTADO DA SAÚDE - SUS / SP

GRUPO TÉCNICO DE EDIFICAÇÕES
INSTITUTO DE INFECTOLOGIA EMILIO RIBAS
AV. DR. ARNALDO, 165 - SÃO PAULO - SP
ÁGUA FRIA, ÁGUA QUENTE, ESGOTO E ÁGUAS PLUVIAIS
LEGENDA GERAL E DE DETALHES PADRÃO
PROJECTO EXECUTIVO
ANEXO I
001
15/12/2014
Av. Dr. Edson de Carvalho Aguiar, 4188, Jd. Pindamonhabetas, São Paulo/SP - Cep: 04841-000
Tel: (11)3068 8420 Fax: (11)3068 8482
ARQ. ADHEMAR DIZIOLI FERNANDES ARQ. MARIA CRISTINA GOMES JOTTEN