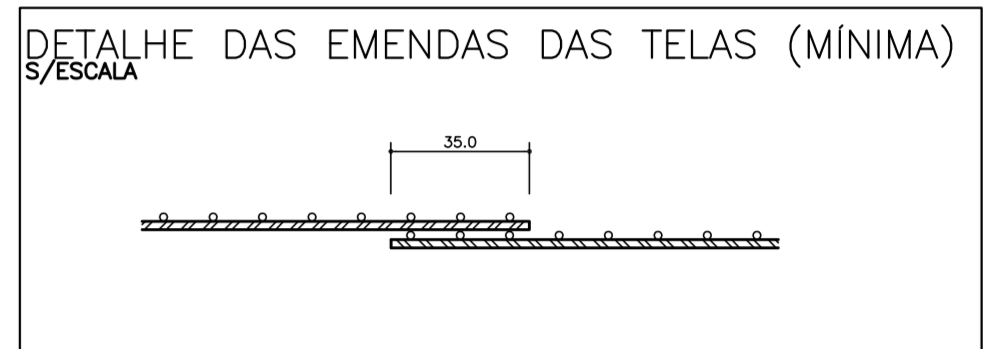


RELAÇÃO DAS TELAS

Nº	DESIG.	QUANT.	DIM. (Larg. x Compr.)	mL	m²
1	Q138	73	2,45 x 6,00	438,00	1073,1
2	Q138	3	2,45 x 4,10	12,30	30,14
3	Q138	1	2,45 x 3,50	3,50	8,58
4	Q138	1	2,45 x VAR.	5,40	13,23
5	Q138	3	2,45 x 4,95	14,85	36,39

RESUMO DAS TELAS

DESIG.	mL	PAINEL	FRAÇÃO (mL)	TOTAL m²	kg/m²	kg
Q138	474,00	81	---	1190,70	2,20	2619,54
TOTAL						2619,54



LISTA DE FERROS

Nº	CAÇO	CAÇO	QUANT.	COMPRIMENTOS (cm)	
	Ø	Ø		UNID. TOTAL	
1	8.0		10330	17	175610
2	10.0		8	100	800
3	10.0		4	250	1000
4	10.0		14	120	1680
5	10.0		2	300	600
6	10.0		4	125	500
7	10.0		16	155	2480
8	10.0		8	135	1080

RESUMO AÇO CAÇO

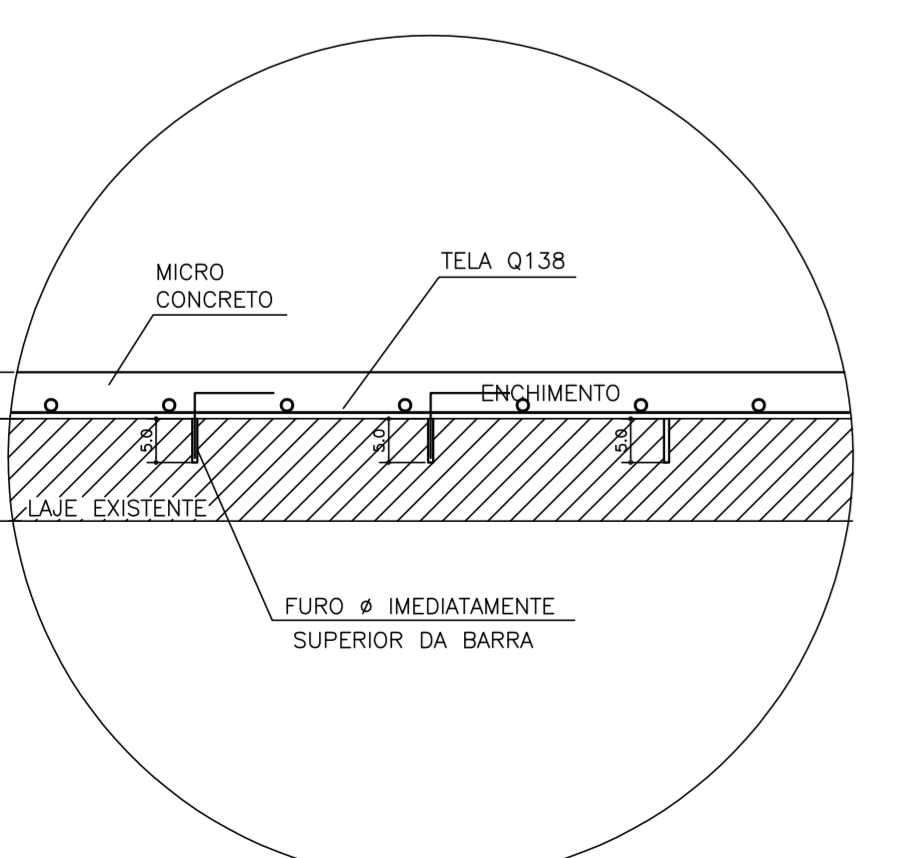
Ø	kg/m	COMPR. (m)	PESO (kg)
8.0	0,40	1756,10	703,0
10.0	0,63	81,40	52,0
PESO TOTAL			755,0

REFORÇO NO PISO COM TELA Q138 E PINO PAVIMENTO TÉRREO
ESC:1-75

Usar as espessuras mínimas e o cur-piseta.

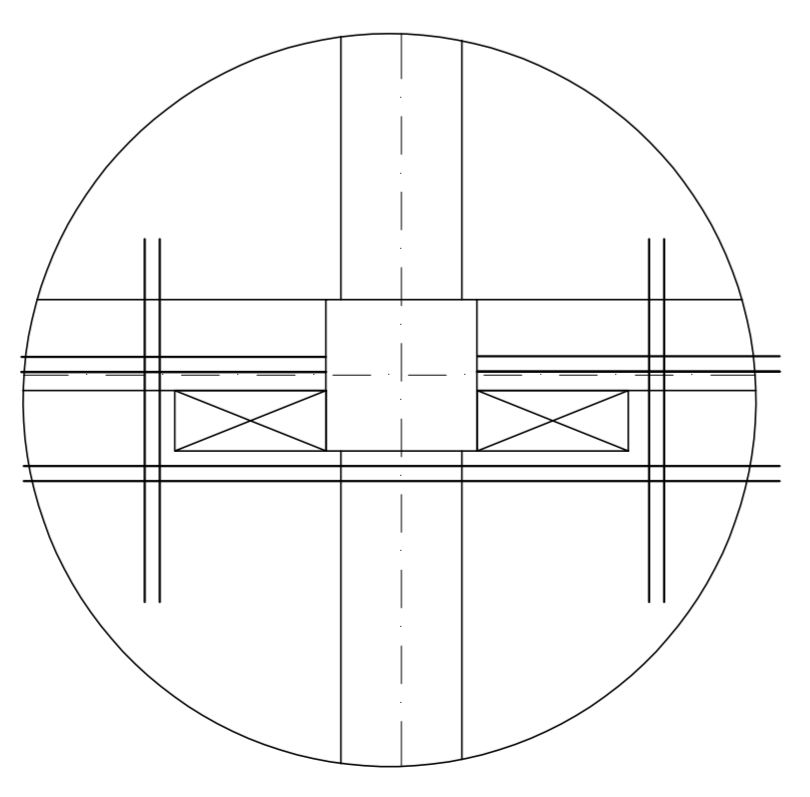
Espessura (mm)
10
12
15
20
25
30
35
40
45
50
55
60
65
70
75
80
85
90
95
100

DETALHE GÊNÉRICO DA ANCORAGEM QUÍMICA NO PISO S/ESCALA



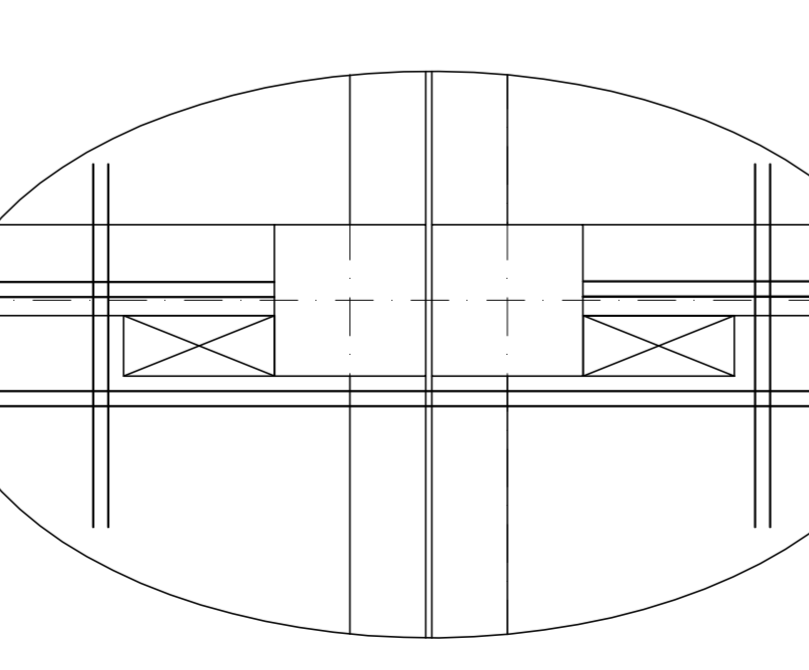
QUANTIDADE DE FERROS
• 10330 FERROS DE LIGAÇÃO COM O PISO EXISTENTE COM ANCORAGEM QUÍMICA DE 5 cm MÍNIMO

DET.1 DETALHE DA ARMAÇÃO DO REFORÇO DO SHAFT (2x) S/ESCALA



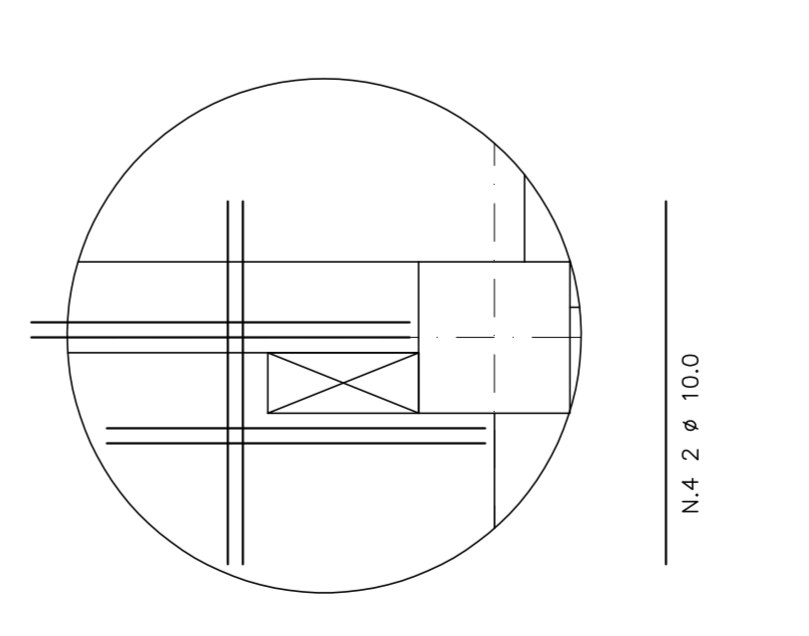
2x N.2 4 Ø 10,0 C=100
2x N.3 2 Ø 10,0 C=250

DET.2 DETALHE DA ARMAÇÃO DO REFORÇO DO SHAFT S/ESCALA



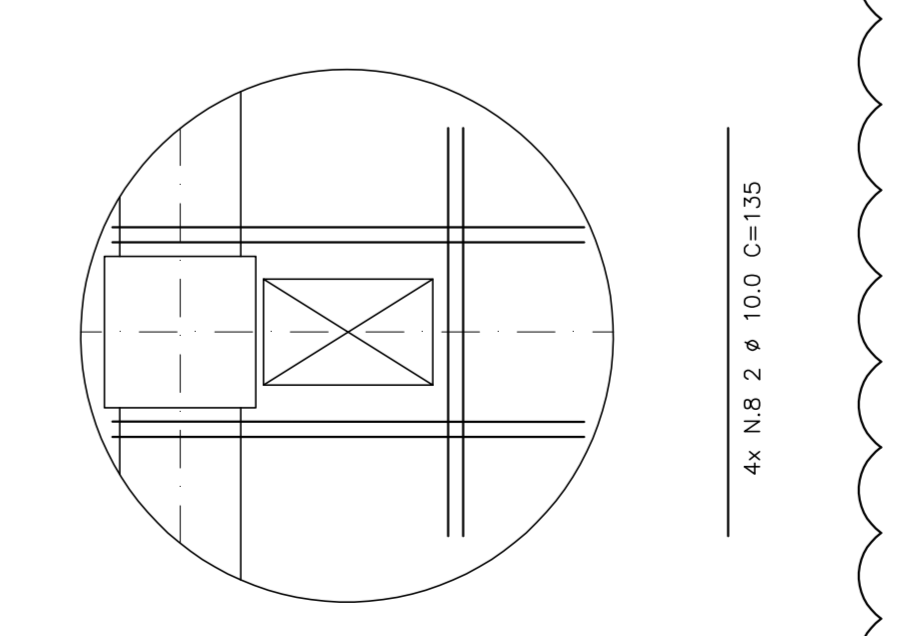
N.2 4 Ø 10,0
N.5 2 Ø 10,0 C=300

DET.3 DETALHE DA ARMAÇÃO DO REFORÇO DO SHAFT S/ESCALA



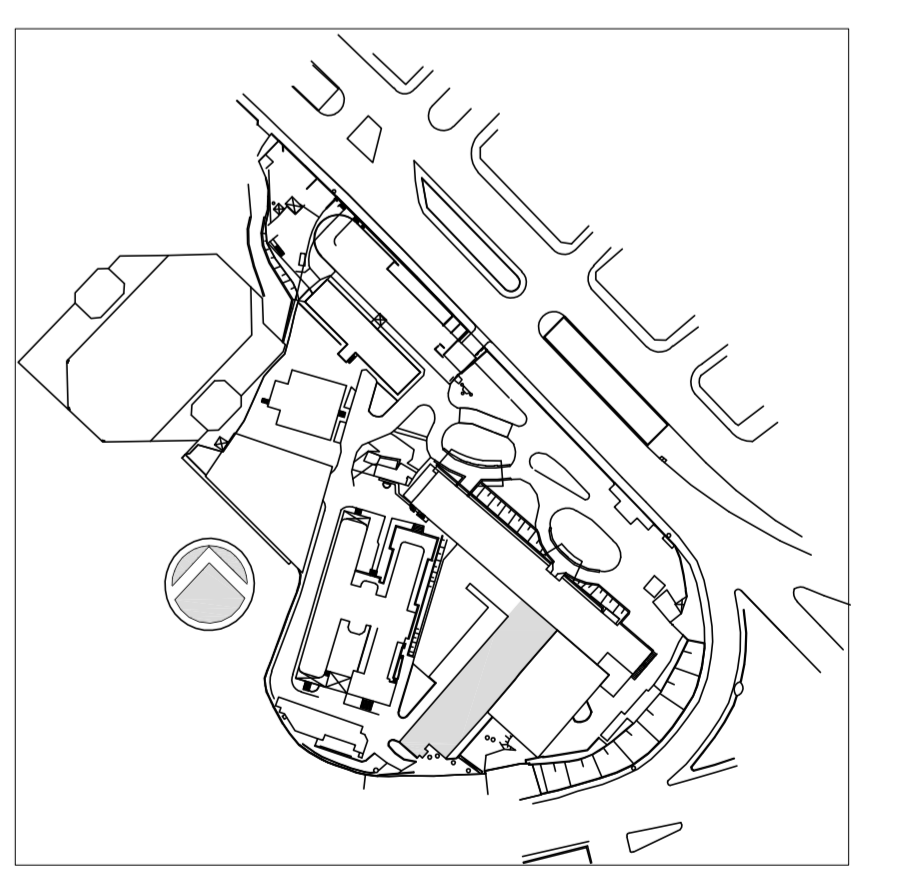
N.6 4 Ø 10,0 C=125

DET.4 DETALHE DA ARMAÇÃO DO REFORÇO DO SHAFT (4x) S/ESCALA



4x N.7 4 Ø 10,0 C=155

PLANTA CHAVE



REVISÃO	DESCRIÇÃO	ELABORADO	RESPONSÁVEL	DATA
0	EMISSION INICIAL		ELAINE	09/11/2015

SECRETARIA DE ESTADO DA SAÚDE – SUS / SP
INSTITUTO DE INFECTOLOGIA EMILIO RIBAS

GRUPO TÉCNICO DE EDIFICAÇÕES
 AV. DR. ARNALDO, 165 – SÃO PAULO – SP
 REFORÇO ESTRUTURAL COM TELA Q138 E PINO LAJES DO TÉRREO
 PROJETO EXECUTIVO
 ANEXO I
 Nº 604
 09/11/2015
 Arq. ADHEMAR DIZIOLI FERNANDES Arq. MARIA CRISTINA GOMES JOTTEN