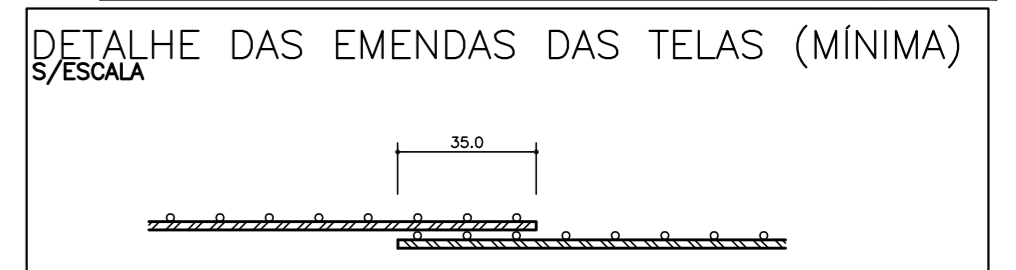


RELAÇÃO DAS TELAS					
N°	DESIG.	QUANT.	DIM. (Larg.x Compr)	mL	m²
1	Q138	35	2.45 x 6.00	210.00	514.50
TOTAL					1131.90

RESUMO DAS TELAS					
DESIG.	mL	PAINEL	FRAÇÃO (mL)	TOTAL m²	kg
Q138	210.00	35	—	514.50	2.20
TOTAL					1131.90



LISTA DE FERROS			
N	CA50	CA60	QUANT.
1	8.0		4530
2	10.0		12
3	10.0		8
4	10.0		8
5	10.0		4
6	10.0		4

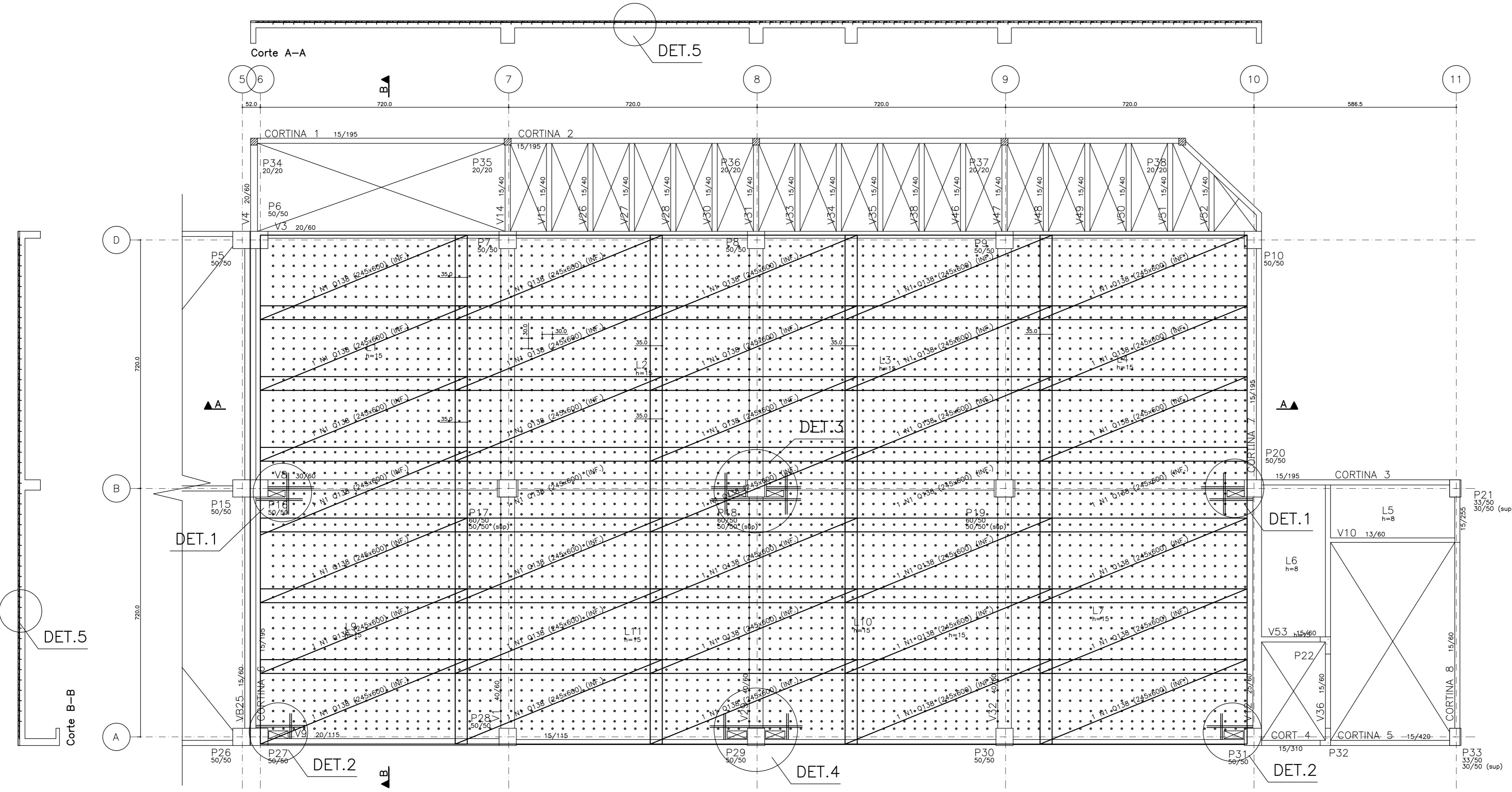
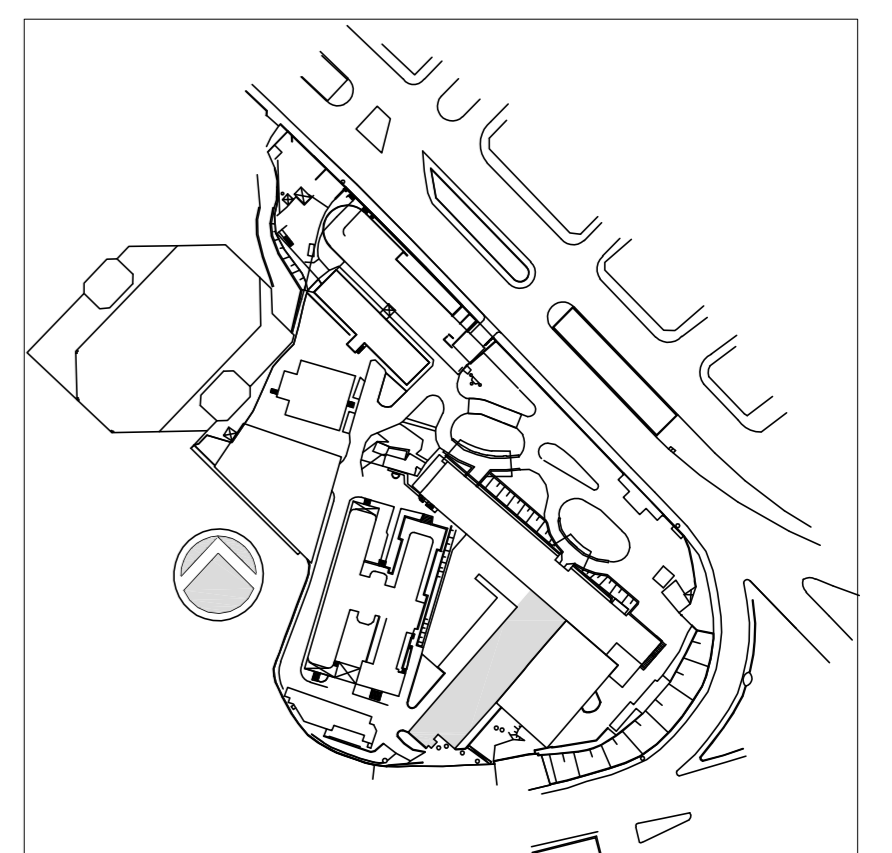
RESUMO AÇO CA50			
Ø	kg/m	COMPR. (m)	PESO (kg)
8.0	0.40	770.01	308.0
10.0	0.63	47.60	30.0
PESO TOTAL			338.0

- NOTAS
- AS ABERTURAS SÓ PODERÃO SER EXECUTADAS APÓS A CONCLUSÃO DOS REFORÇOS PREVISTOS NESTA PRANCHA.
  - AS ABERTURAS EXISTENTE DEVRÃO SER PREENCHIDAS ANTES DE EXECUTAR O REFORÇO COM MICRO CONCRETO.
  - NOS TRECHOS DOS SHAFTS E PILARES CORTAR A TELA.

**ANCORAGEM QUÍMICA**  
APLICAR ADESIVO EPOXI PARA COLAGEM ESTRUTURAL DOS FURUS. BICOMPONENTE DA MARCA SIKA, HILTI, MC-BAUCHEMIE OU ANCHORTEC.

**MICRO CONCRETO**  
USAR MICRO CONCRETO CONFORME MANUAL DO FABRICANTE fck ≥ 50 Mpa. \* PONTE DE ADERENCIA NÃO É NECESSÁRIO.

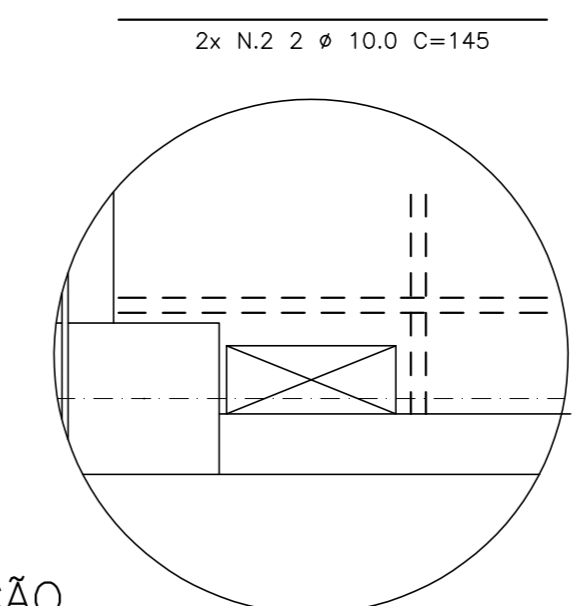
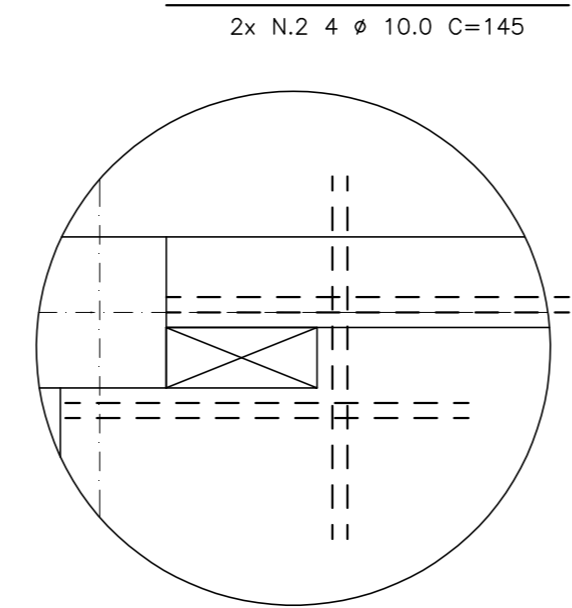
PLANTA CHAVE



REFORÇO NO PISO COM TELA Q138 E PINO 1° SUBSOLO  
ESC.1:75

DET.1 DETALHE DA ARMAÇÃO DO REFORÇO DO SHAFT (2x)  
S/ESCALA

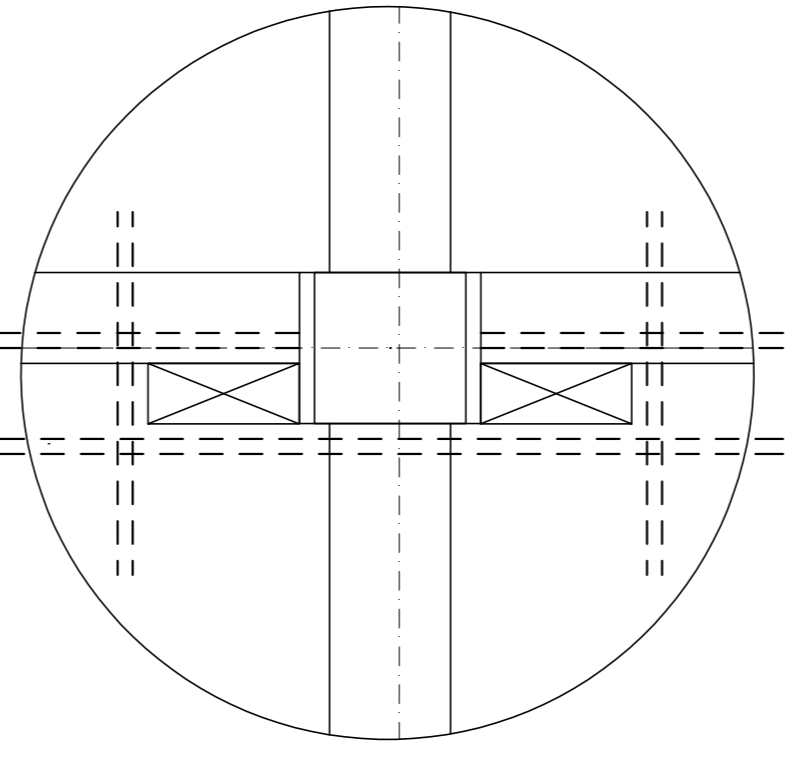
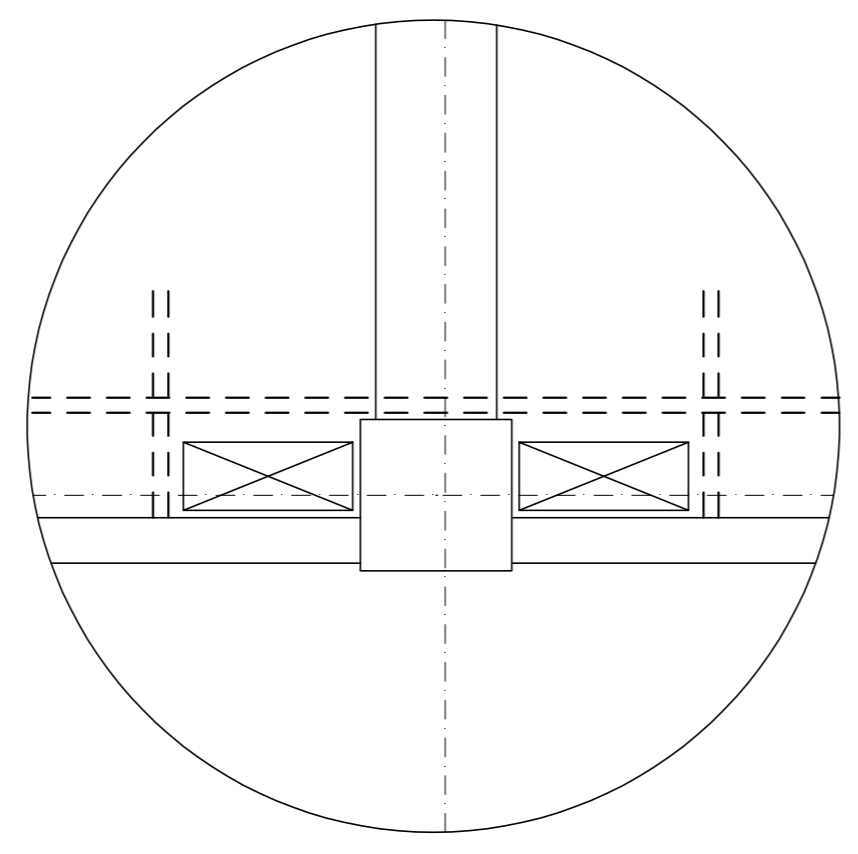
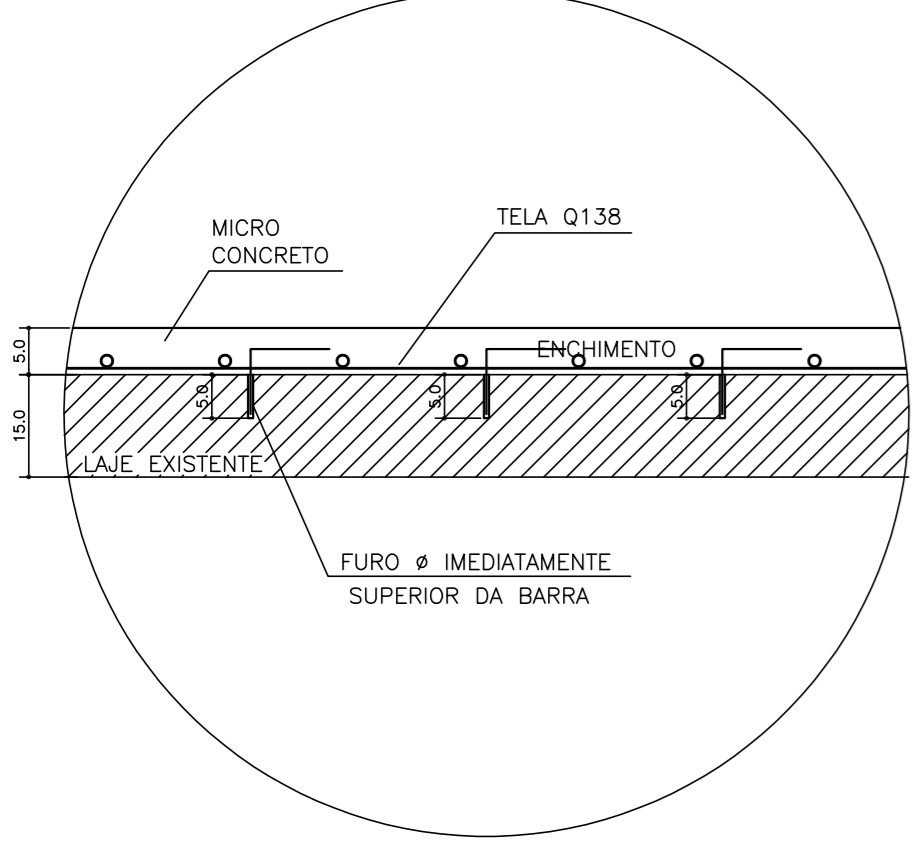
DET.2 DETALHE DA ARMAÇÃO DO REFORÇO DO SHAFT (2x)  
S/ESCALA



DET.5 DETALHE GENÉRICO DA ANCORAGEM QUÍMICA NO PISO  
S/ESCALA

DET.4 DETALHE DA ARMAÇÃO DO REFORÇO DO SHAFT  
S/ESCALA

DET.3 DETALHE DA ARMAÇÃO DO REFORÇO DO SHAFT  
S/ESCALA



QUANTIDADE DE FERROS  
• 4530 FERROS DE LIGAÇÃO COM O PISO EXISTENTE COM ANCORAGEM QUÍMICA DE 5 cm MÍNIMO

0	EMISSÃO INICIAL	ELAINE	09/11/2015
REV.	DESCRIÇÃO	RESPONSÁVEL	DATA

ENGEFORM construbase  
CONSORCIO - ER SAUDE

valdeci ferreira  
arquitetos associados

BN&L

SECRETARIA DE ESTADO DA SAÚDE – SUS / SP



UNIDADE: INSTITUTO DE INFECTOLOGIA EMILIO RIBAS  
LOCAL: AV. DR. ARNALDO, 165 – SÃO PAULO – SP  
REVISÃO: REFORÇO ESTRUTURAL COM TELA Q138 E PINO LAJES DO 1° SUBSOLO  
ETAPA DO PROJETO: PROJETO EXECUTIVO  
CÓDIGO DO PROJETO: ANEXO 1

AV. Dr. Enéas de Carvalho Aguiar, nº.188, 3º andar  
São Paulo/SP Cep 05403-000  
Tel. (11)3066-8420 Fax (11)3066-8482

COORDENADOR DE PROJETOS: Arq. ADHEMAR DIZIOLI FERNANDES  
ARQUITETA: Arq. MARIA CRISTINA GOMES JOTTEN

ESTRUTURA ESCALA: 1:75  
DATA: 09/11/2015

FOLHA: 603