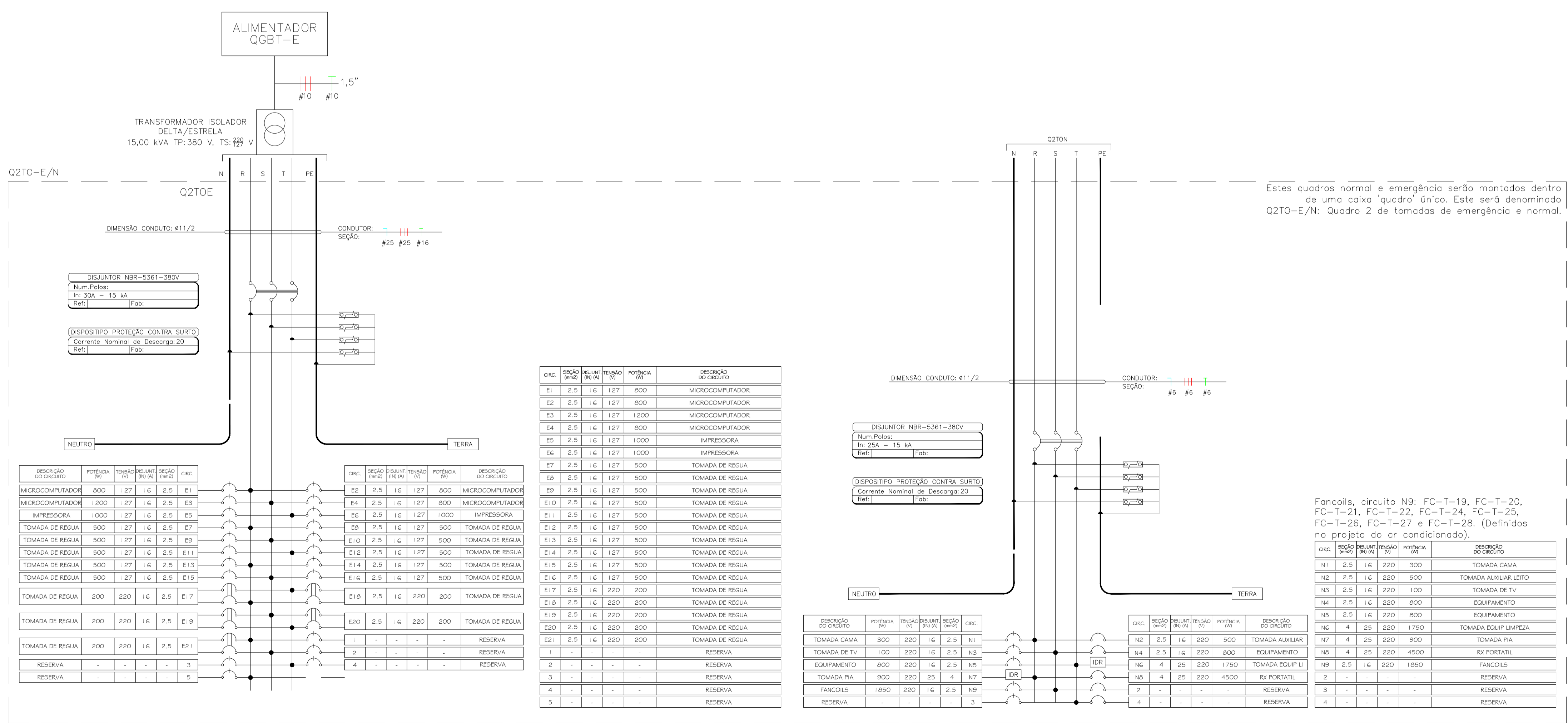
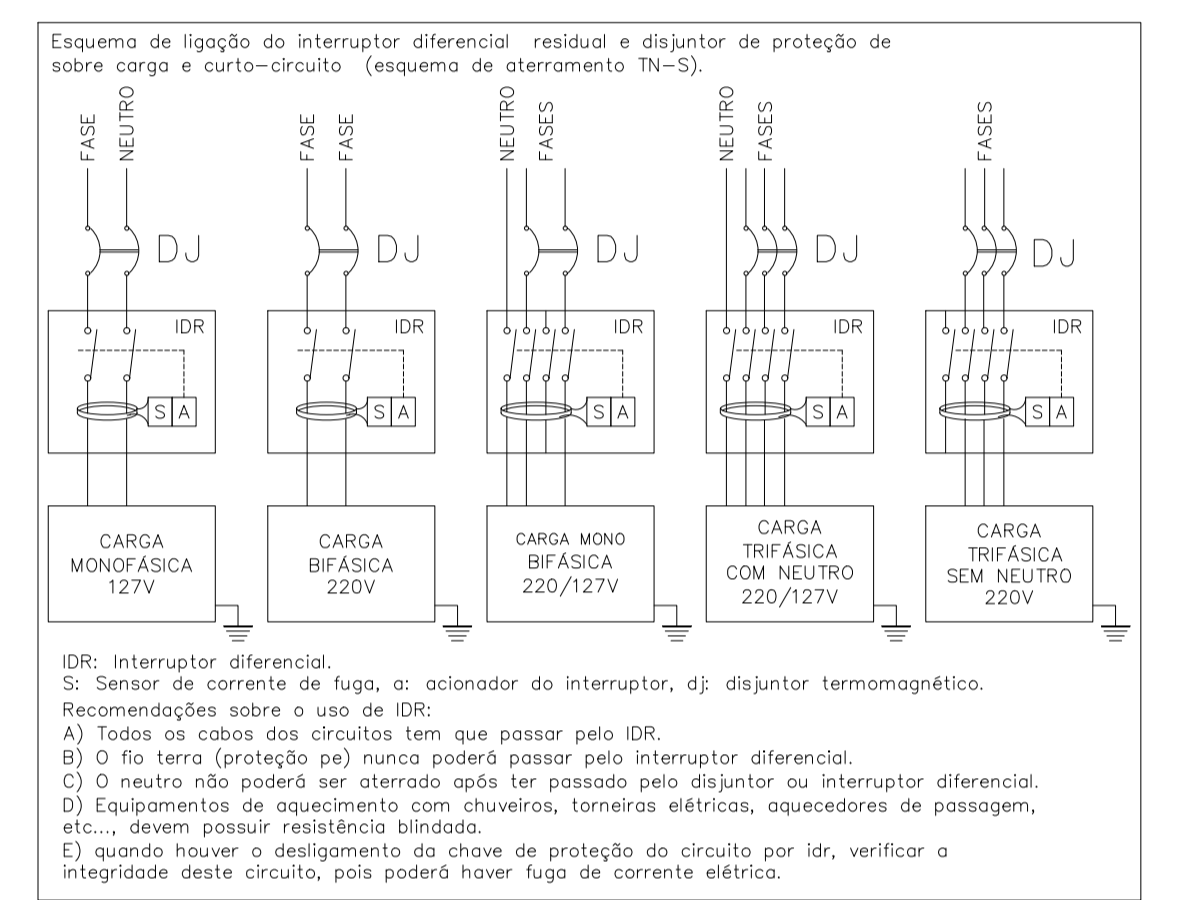
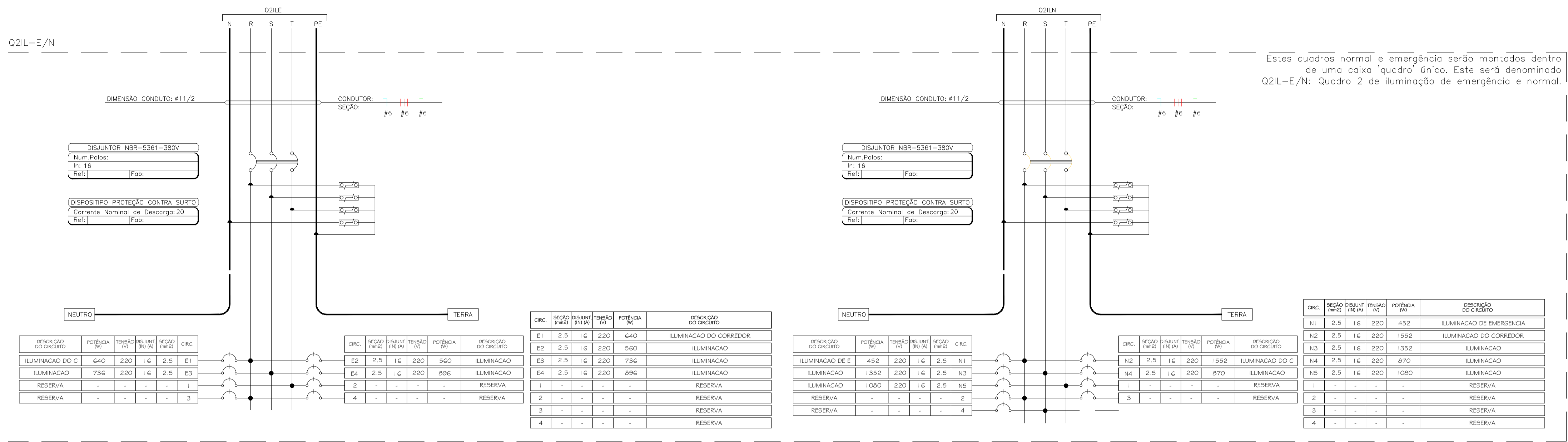


NOTAS:  
Os cabos dos circuitos parciais foram projetados para temperatura de 70°C e isolamento de 750V, normas técnicas da ABNT, NBR5410/04, NBR13570/96 e NBR13248/00, para locais como hospitais, teatros, cinemas, áreas comuns em shopping centers, escolas, etc. Todos os circuitos devem ser anilhados. Cabos neutros não podem ser misturados e devem ser na cor azul claro. Todas as estruturas metálicas devem ser ligadas ao cabo "PE" (terra), cabo de proteção.

NOTAS:  
Os cabos alimentadores dos quadros elétricos foram projetados para temperatura de 90°C e isolamento de 0,6/1,0kV, isto permite usar bitolas menores e atendem as normas técnicas da ABNT, NBR5410, NBR13570 e NBR13248, para locais como hospitais, teatros, cinemas, áreas comuns em shopping centers, escolas, etc. Todos os circuitos devem ser anilhados em todos os pontos visíveis. Cabos neutros não podem ser misturados e devem ser na cor azul claro. Todas as estruturas metálicas devem ser ligadas ao cabo "PE" (terra), cabo de proteção.  
Os quadros elétricos montados ou adquiridos de terceiros devem ser fabricados conforme norma ABNT NBR 6808, observando-se a execução e os testes exigidos pela norma.  
Barramento de cobre eletrolítico com 99,99% de pureza. Barramentos das fases, neutro e aterramento.  
Chave de proteção geral disjuntor termomagnético, instalados disjuntores tipo americano ou europeu.  
Placa de acrílico de identificação. Identificação interna dos cabos de proteção. Cópia do projeto para consulta junto ao quadro elétrico. Grau de proteção IP54.



06 JUN/18 'As Built'	PROJETO
05 ABR/18 Colocação dos circuitos dos fâncols nos quadros de tomadas energia normal.	PROJETO
04 DEZ/16 Alteração conforme nova arquitetura.	PROJETO
03 FEV/16 Alteração conforme nova arquitetura.	PROJETO
02 FEV/16 Adequação da infraestrutura de alarme de incêndio.	PROJETO
01 MAI/15 Modificações conforme nova arquitetura.	PROJETO
00 OUT/14 Emissão inicial	PROJETO
DIREITOS AUTORAIS RESERVADOS - ESTE DOCUMENTO NÃO PODE SER COPIADO, REPRODUZIDO E/OU FOMENTO SEM AUTORIZAÇÃO PRÉVIA.	
<b>ENG. LEVI CARNIETO</b> Simétrica Engenharia Ltda. Rua José Aquino, 18 - Centro 380 Fátima - SP - CEP: 08030-30 Fone: (11) 3011-0122 / Fax: (11) 3011-0123 Email: simetrica@simetrica.com.br	
<b>INSTALAÇÕES ELÉTRICAS</b>	
TÍTULO: PROJETO EXECUTIVO IMPRESSIONADO: HOSPITAL DE BEBEDOURO	NÚMERO DA FOLHA: IE_33
LOCAL: AVENIDA AMÉLIA BERNARDINO CUTRELA - BEBEDOURO - SP REFERÊNCIA: Quadros elétricos do térreo do Bloco 1	
ESCALA: s/e IMPRIME: METRO	DATA: OUT/2014 DESENHO: Vanderlei/Levi CONTINUAÇÃO: ENG. LEVI ARQUIVO: IPR-LEVI-RL-TE-408-AS-BUILT IMPRESSÃO DE RESERVA: IPR-LEVI-RL-TE-408-AS-BUILT