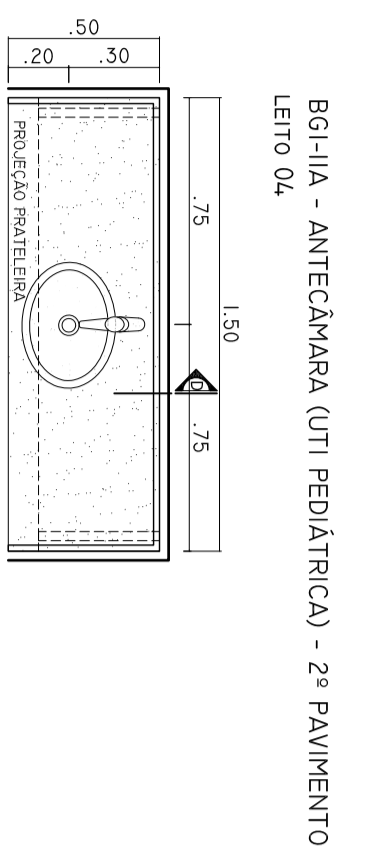
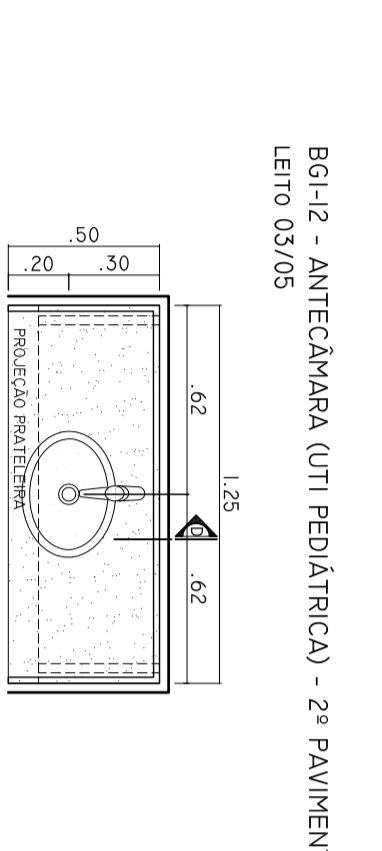


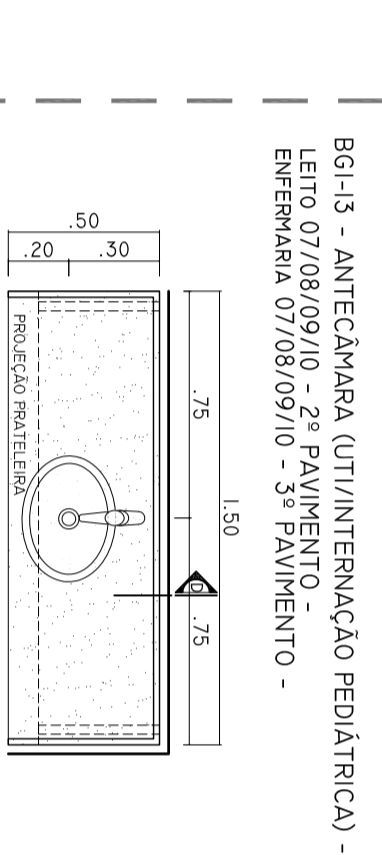
B01-1 - ANTECÂMARA (UTI PEDATRICA) - 2º PAVIMENTO
LEITO 02/06



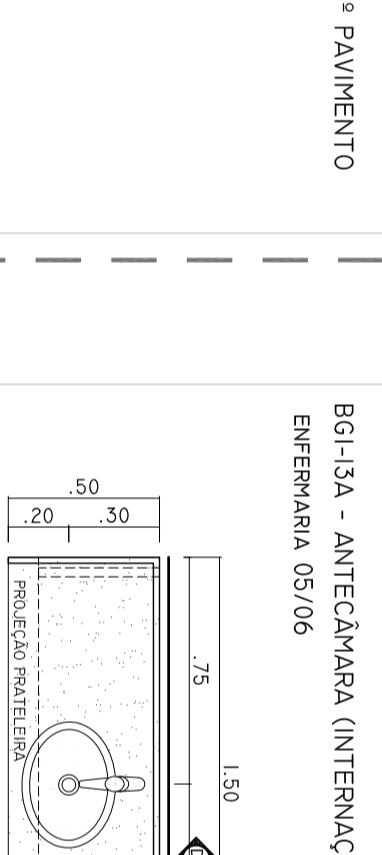
B01-2 - ANTECÂMARA (UTI PEDATRICA) - 2º PAVIMENTO
LEITO 04



B01-3 - ANTECÂMARA (UTI PEDATRICA) - 2º PAVIMENTO
LEITO 03/05



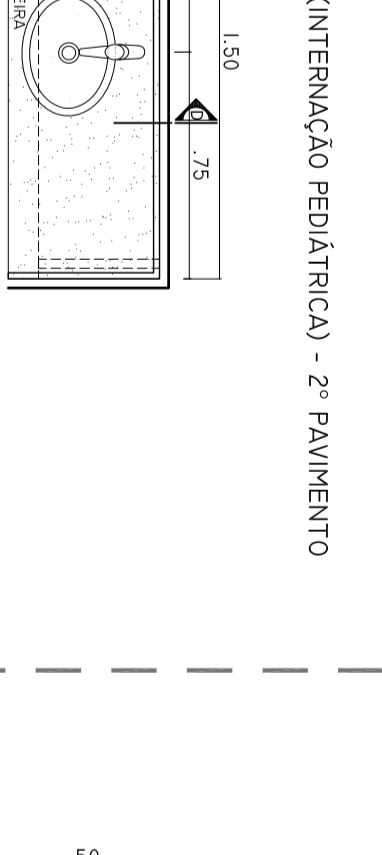
B01-4 - ANTECÂMARA (UTI PEDATRICA) - 2º PAVIMENTO
LEITO 03/05



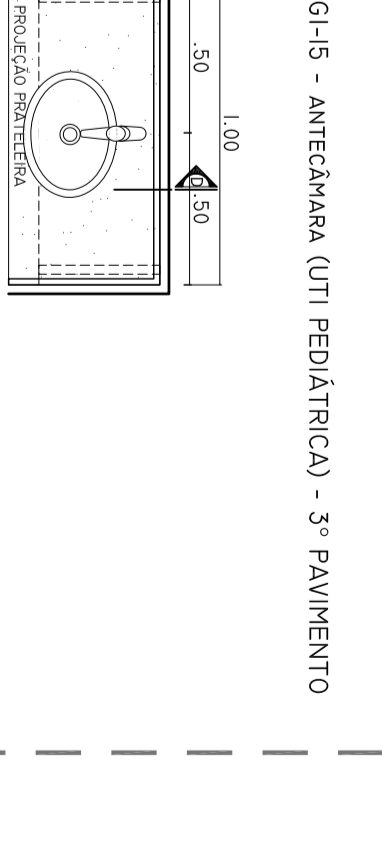
B01-5 - ANTECÂMARA (UTI PEDATRICA) - 2º PAVIMENTO
LEITO 03/05



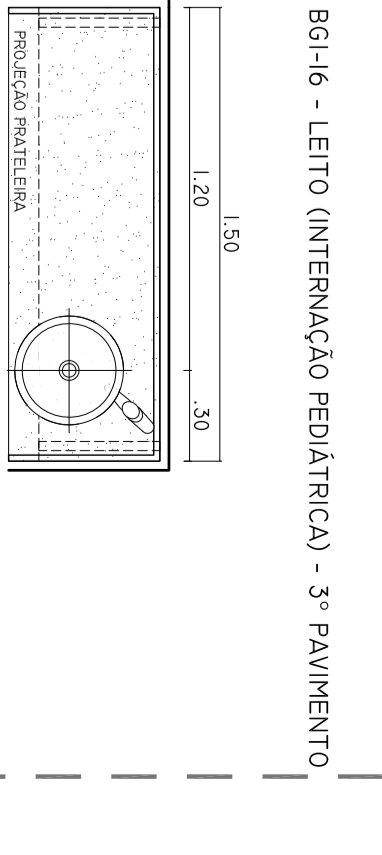
B01-6 - ANTECÂMARA (UTI PEDATRICA) - 2º PAVIMENTO
LEITO 03/05



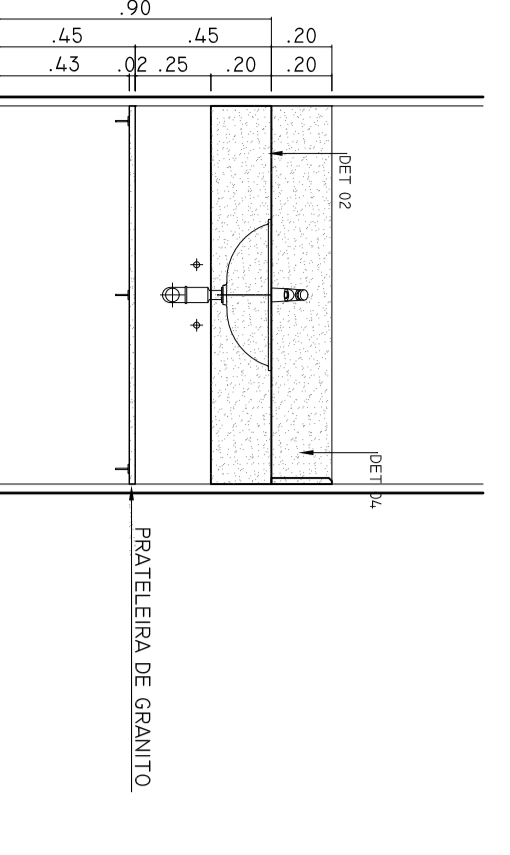
B01-7 - ANTECÂMARA (UTI PEDATRICA) - 2º PAVIMENTO
LEITO 03/05



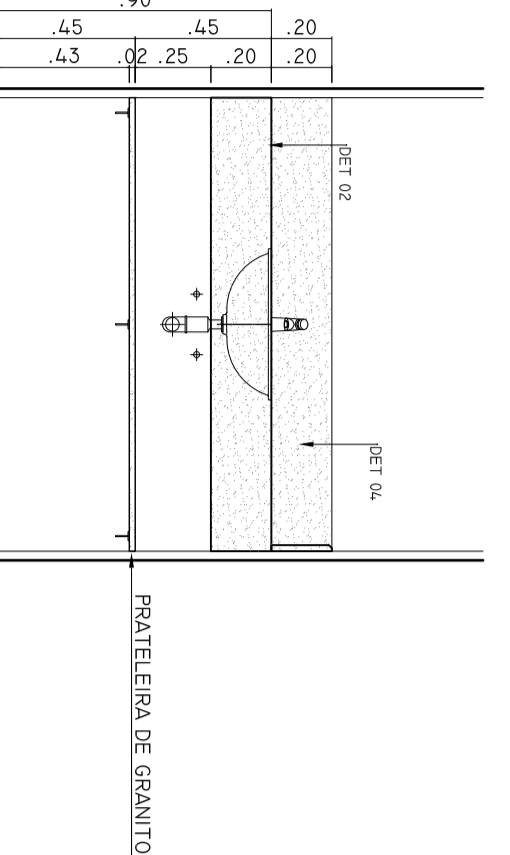
B01-8 - ANTECÂMARA (UTI PEDATRICA) - 2º PAVIMENTO
LEITO 03/05



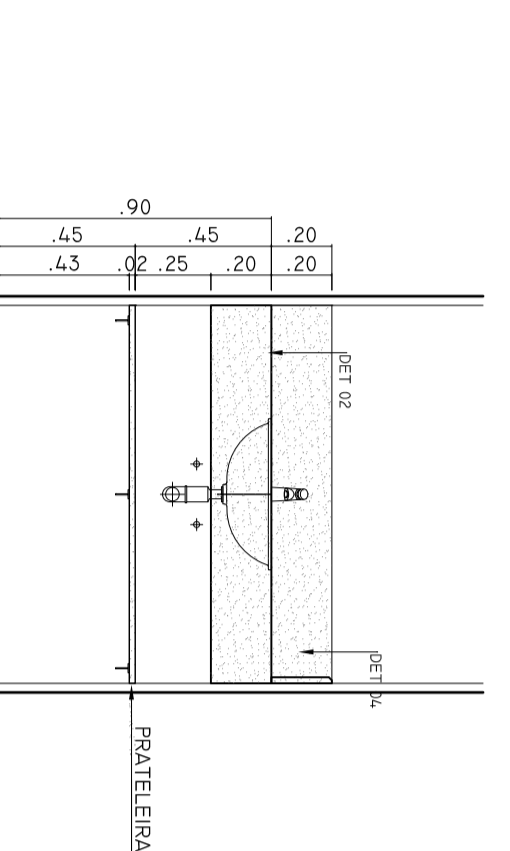
B01-9 - ANTECÂMARA (UTI PEDATRICA) - 2º PAVIMENTO
LEITO 03/05



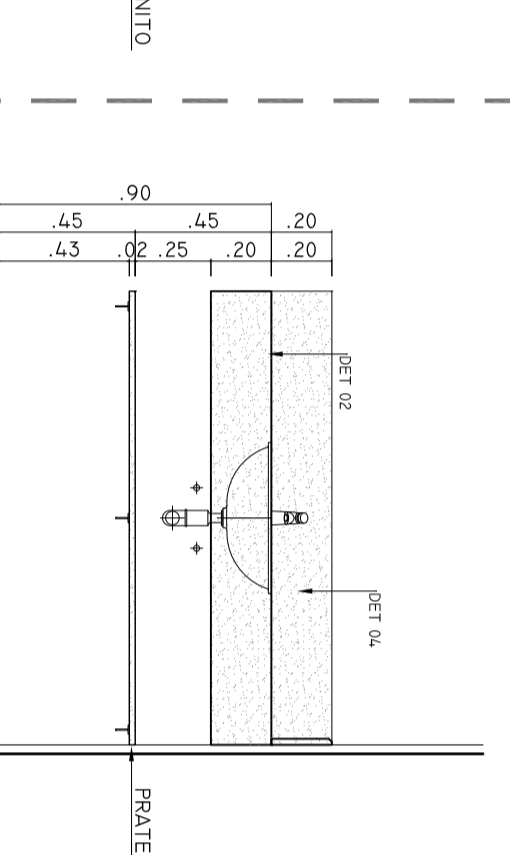
B01-10 - ANTECÂMARA (UTI PEDATRICA) - 3º PAVIMENTO



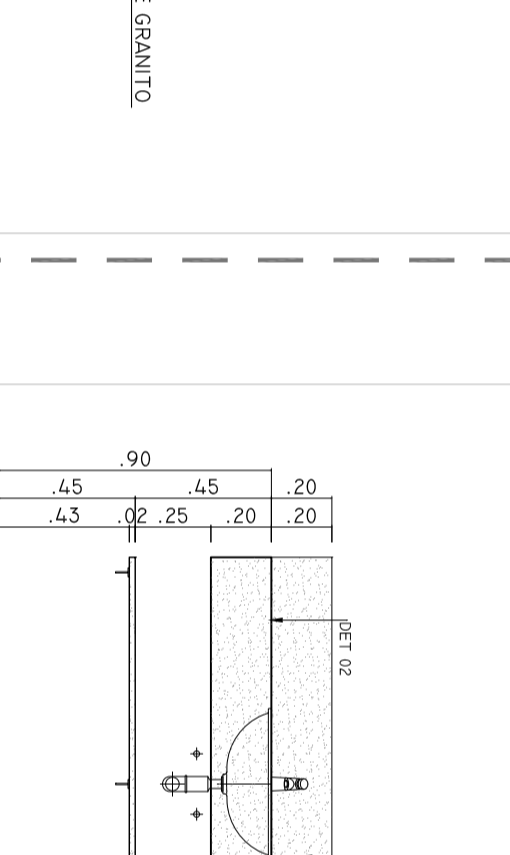
B01-11 - ANTECÂMARA (UTI PEDATRICA) - 3º PAVIMENTO



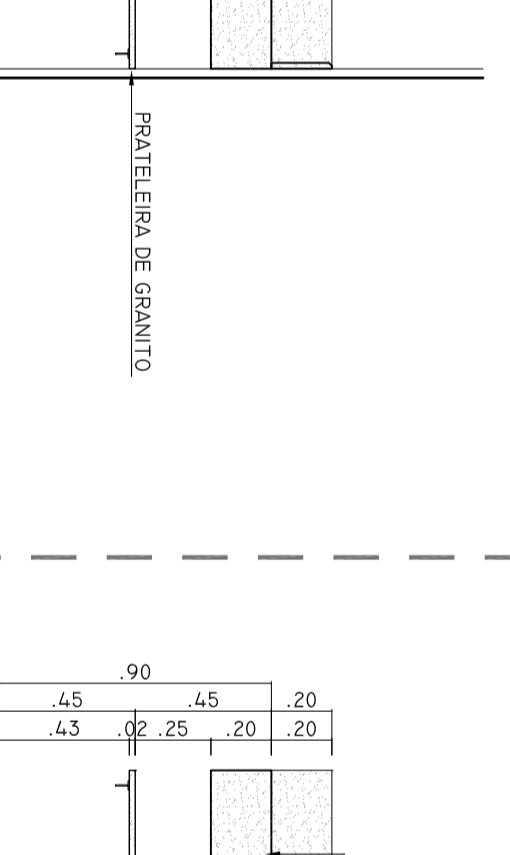
B01-12 - ANTECÂMARA (UTI PEDATRICA) - 3º PAVIMENTO



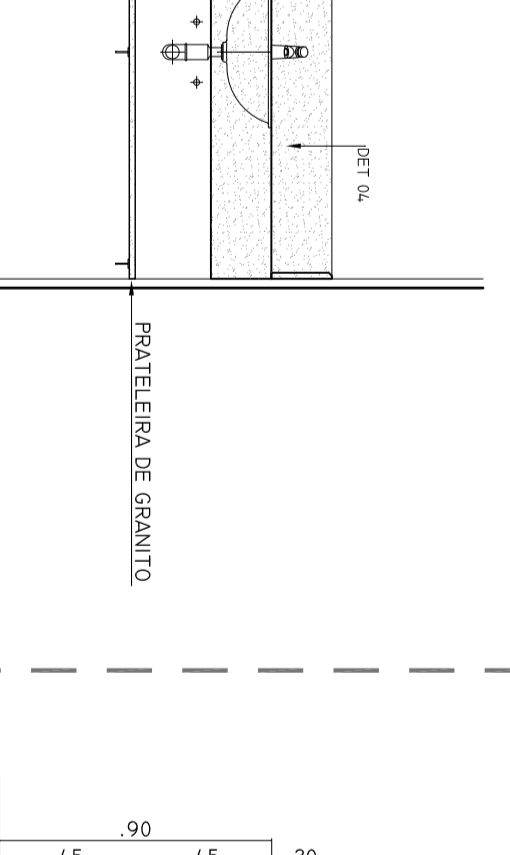
B01-13 - ANTECÂMARA (UTI PEDATRICA) - 3º PAVIMENTO



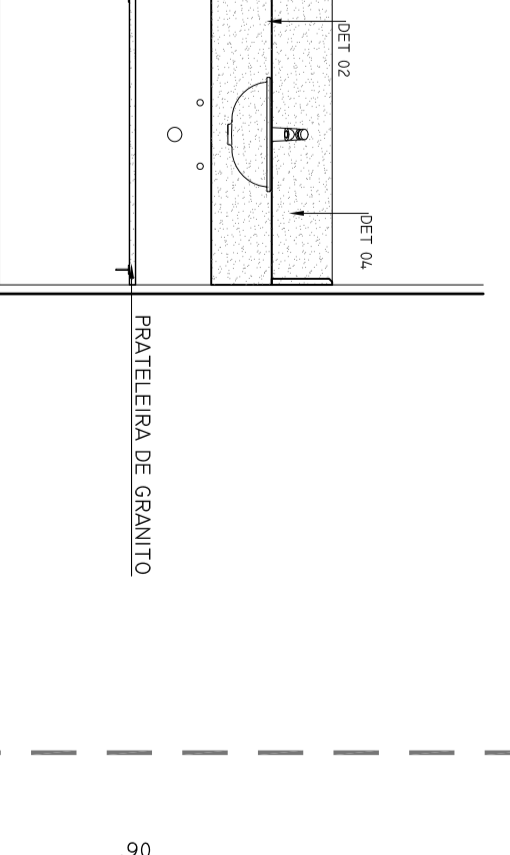
B01-14 - ANTECÂMARA (UTI PEDATRICA) - 3º PAVIMENTO



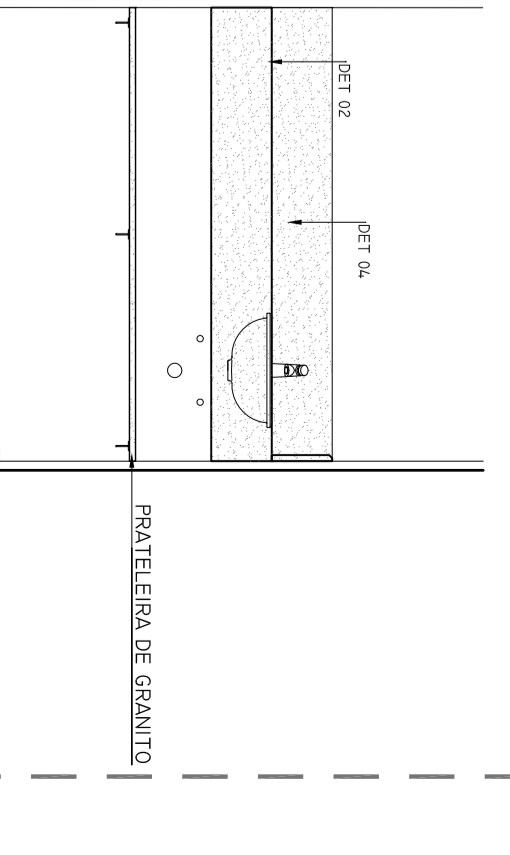
B01-15 - ANTECÂMARA (UTI PEDATRICA) - 3º PAVIMENTO



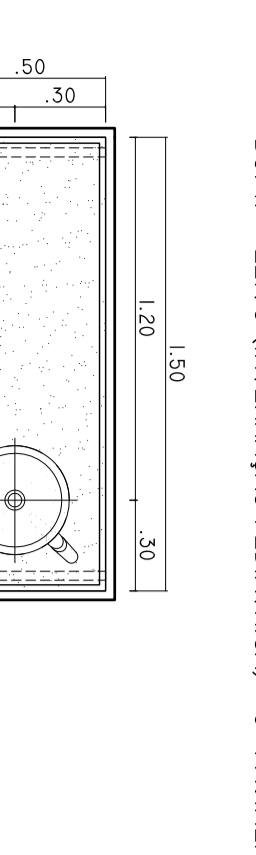
B01-16 - ANTECÂMARA (UTI PEDATRICA) - 3º PAVIMENTO



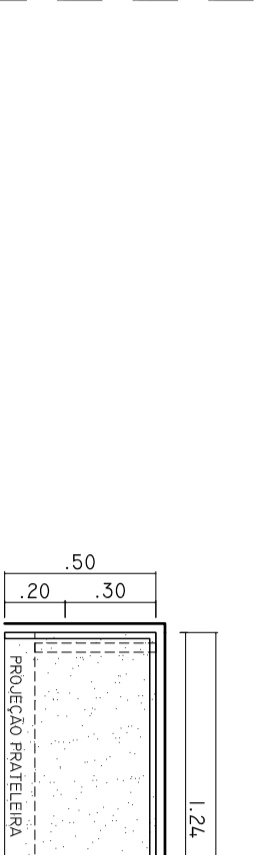
B01-17 - ANTECÂMARA (UTI PEDATRICA) - 3º PAVIMENTO



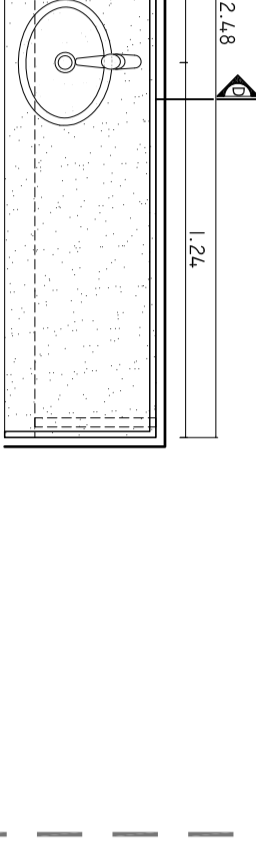
B01-18 - ANTECÂMARA (UTI PEDATRICA) - 3º PAVIMENTO



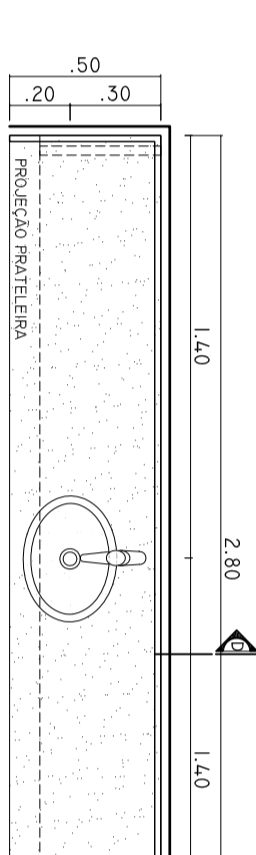
B01-19 - ANTECÂMARA (UTI PEDATRICA) - 3º PAVIMENTO



B01-20 - ANTECÂMARA (UTI PEDATRICA) - 3º PAVIMENTO



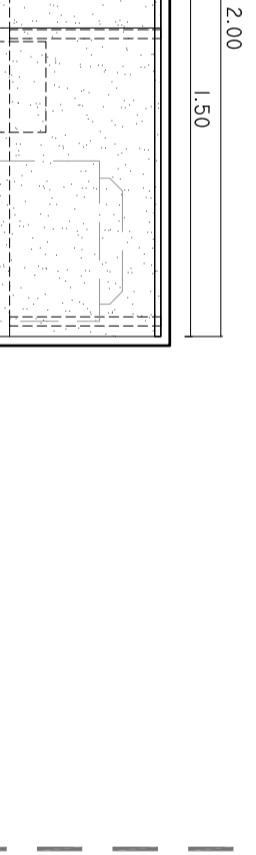
B01-21 - ANTECÂMARA (UTI PEDATRICA) - 3º PAVIMENTO



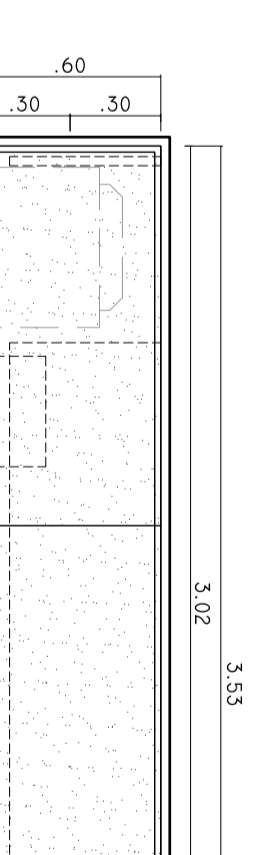
B01-22 - ANTECÂMARA (UTI PEDATRICA) - 3º PAVIMENTO



B01-23 - ANTECÂMARA (UTI PEDATRICA) - 3º PAVIMENTO



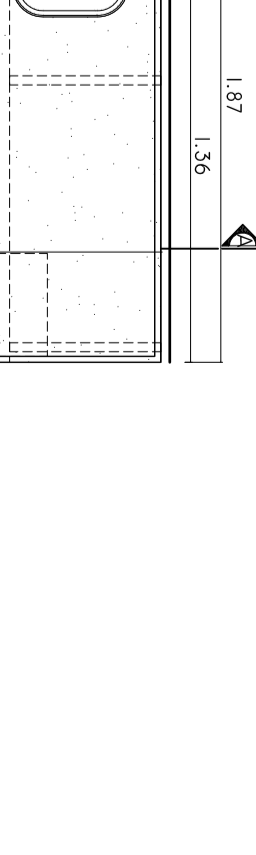
B01-24 - ANTECÂMARA (UTI PEDATRICA) - 3º PAVIMENTO



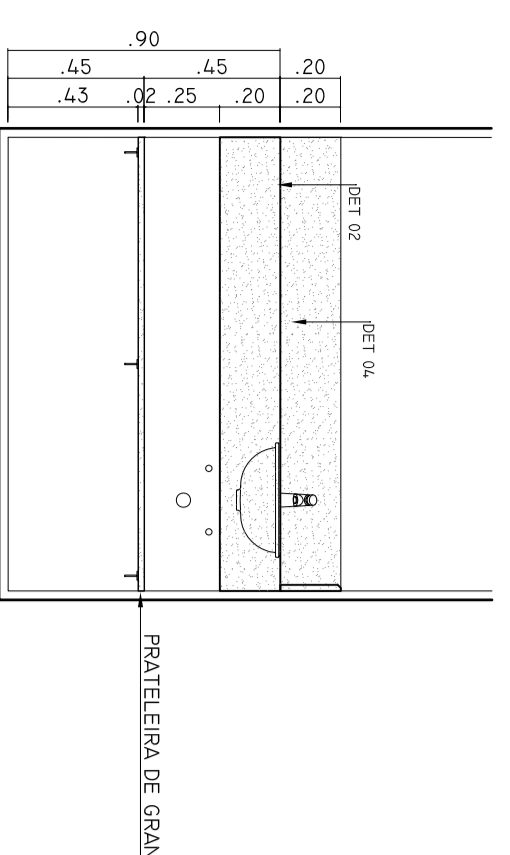
B01-25 - ANTECÂMARA (UTI PEDATRICA) - 3º PAVIMENTO



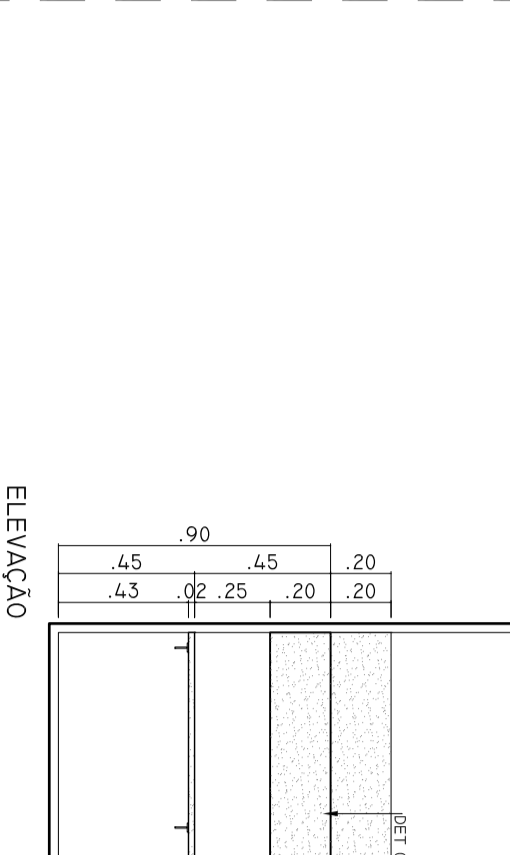
B01-26 - ANTECÂMARA (UTI PEDATRICA) - 3º PAVIMENTO



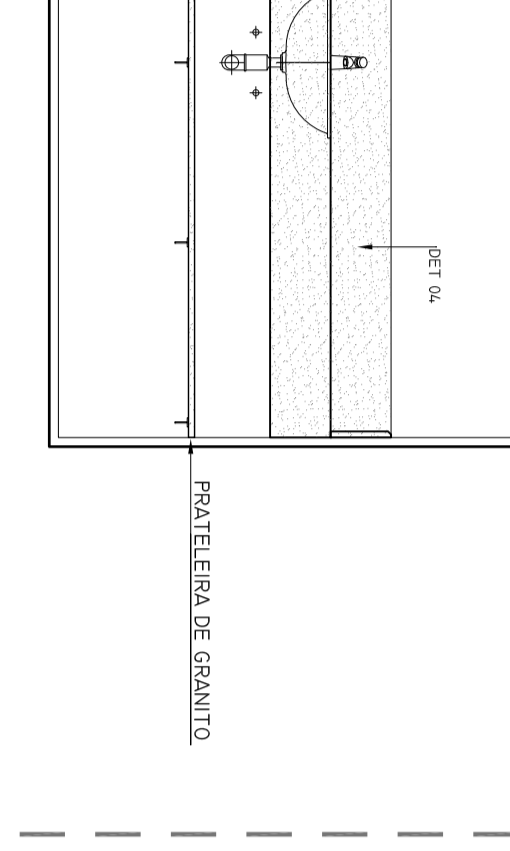
B01-27 - ANTECÂMARA (UTI PEDATRICA) - 3º PAVIMENTO



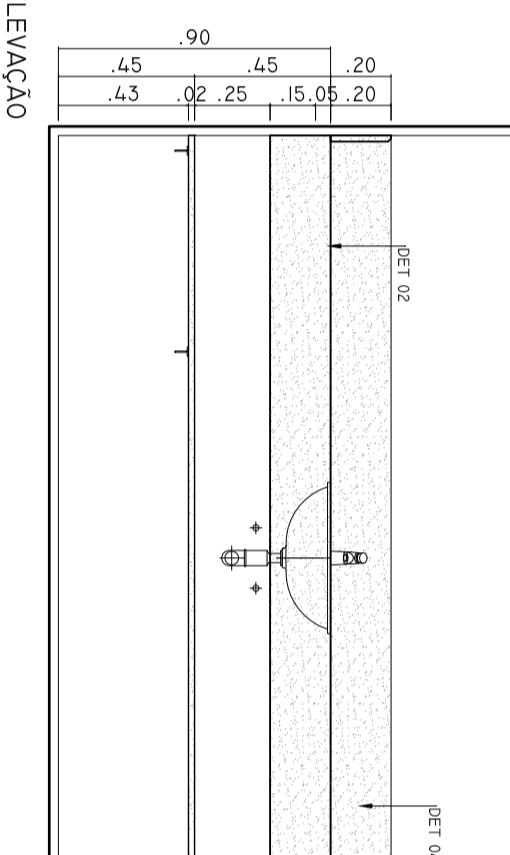
B01-28 - ANTECÂMARA (UTI PEDATRICA) - 3º PAVIMENTO



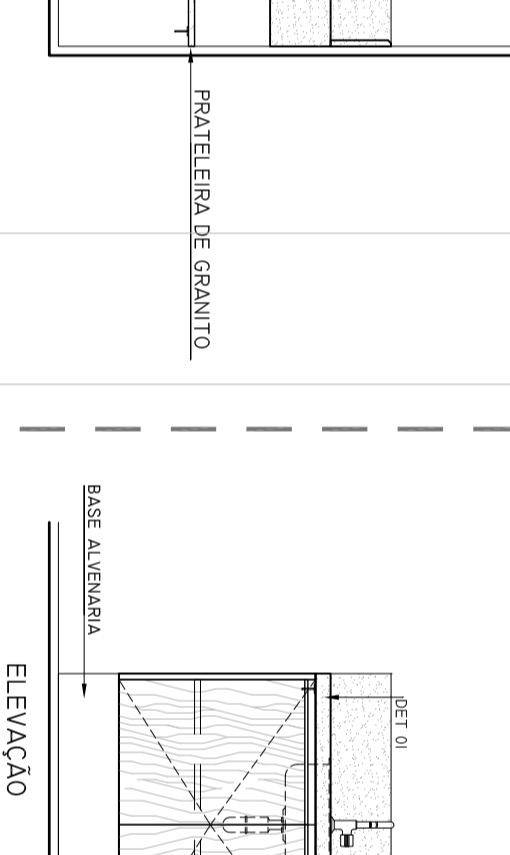
B01-29 - ANTECÂMARA (UTI PEDATRICA) - 3º PAVIMENTO



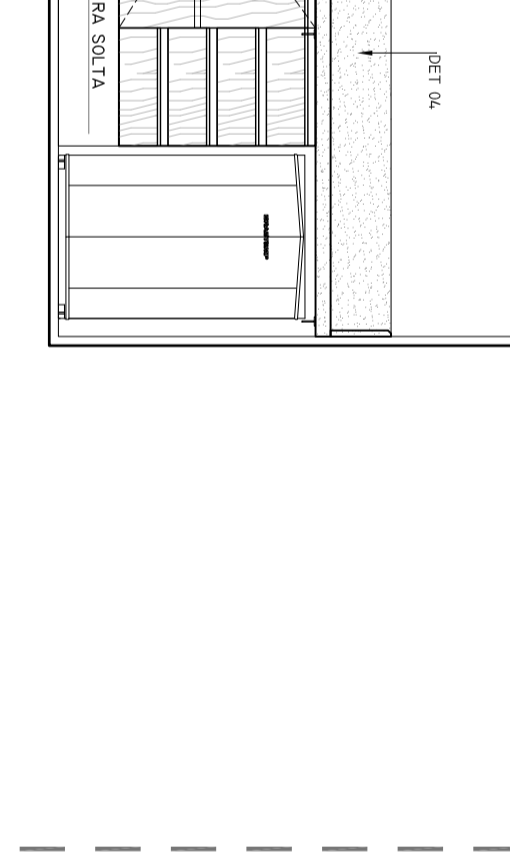
B01-30 - ANTECÂMARA (UTI PEDATRICA) - 3º PAVIMENTO



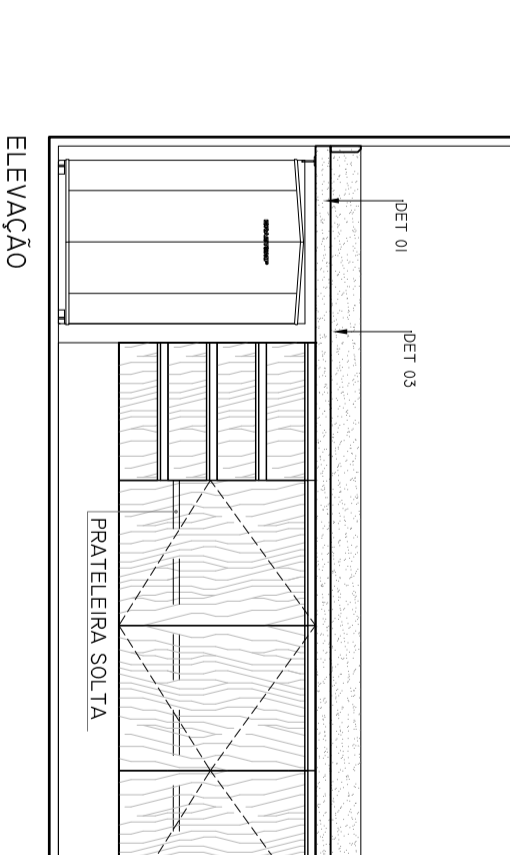
B01-31 - ANTECÂMARA (UTI PEDATRICA) - 3º PAVIMENTO



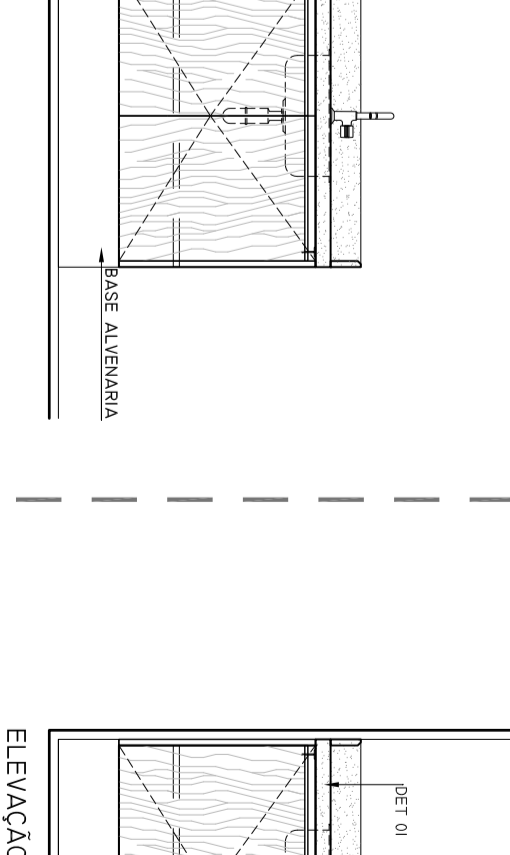
B01-32 - ANTECÂMARA (UTI PEDATRICA) - 3º PAVIMENTO



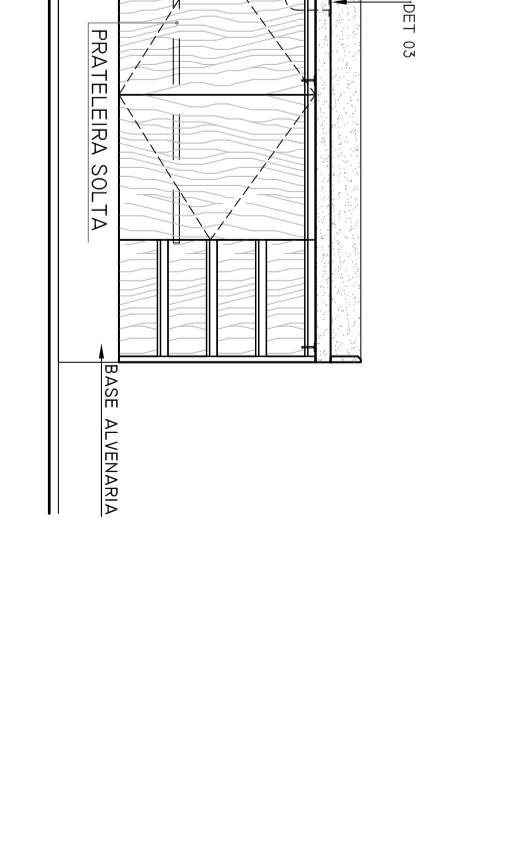
B01-33 - ANTECÂMARA (UTI PEDATRICA) - 3º PAVIMENTO



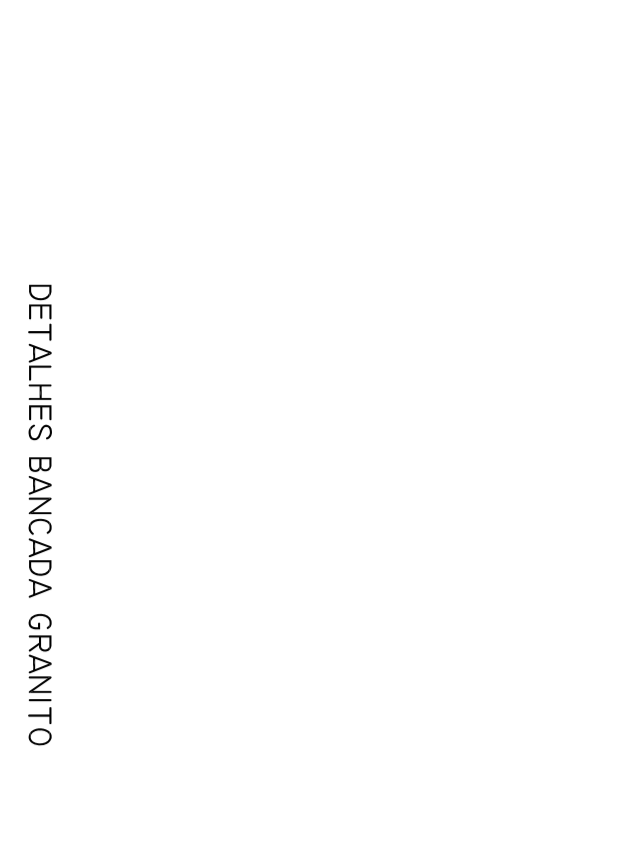
B01-34 - ANTECÂMARA (UTI PEDATRICA) - 3º PAVIMENTO



B01-35 - ANTECÂMARA (UTI PEDATRICA) - 3º PAVIMENTO



B01-36 - ANTECÂMARA (UTI PEDATRICA) - 3º PAVIMENTO



B01-37 - ANTECÂMARA (UTI PEDATRICA) - 3º PAVIMENTO



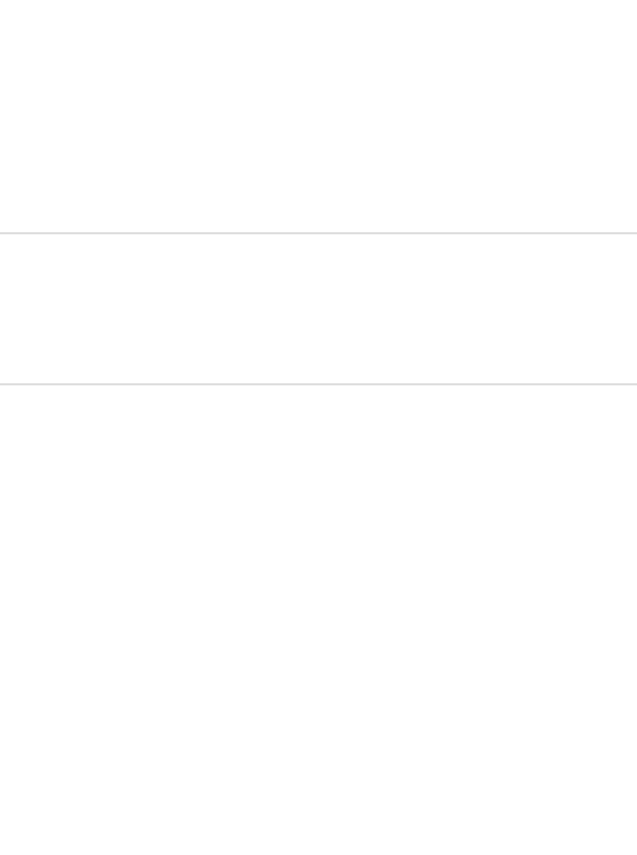
B01-38 - ANTECÂMARA (UTI PEDATRICA) - 3º PAVIMENTO



B01-39 - ANTECÂMARA (UTI PEDATRICA) - 3º PAVIMENTO



B01-40 - ANTECÂMARA (UTI PEDATRICA) - 3º PAVIMENTO



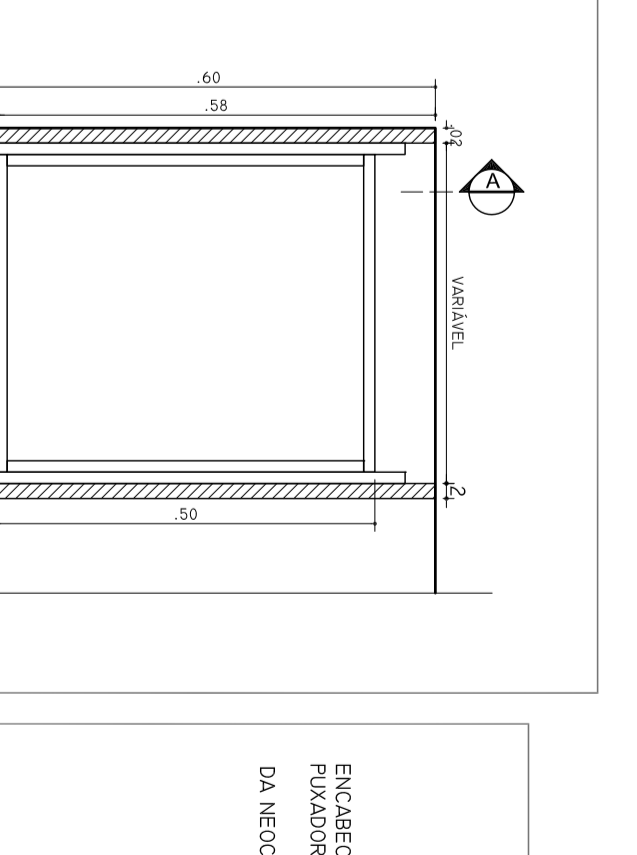
B01-41 - ANTECÂMARA (UTI PEDATRICA) - 3º PAVIMENTO



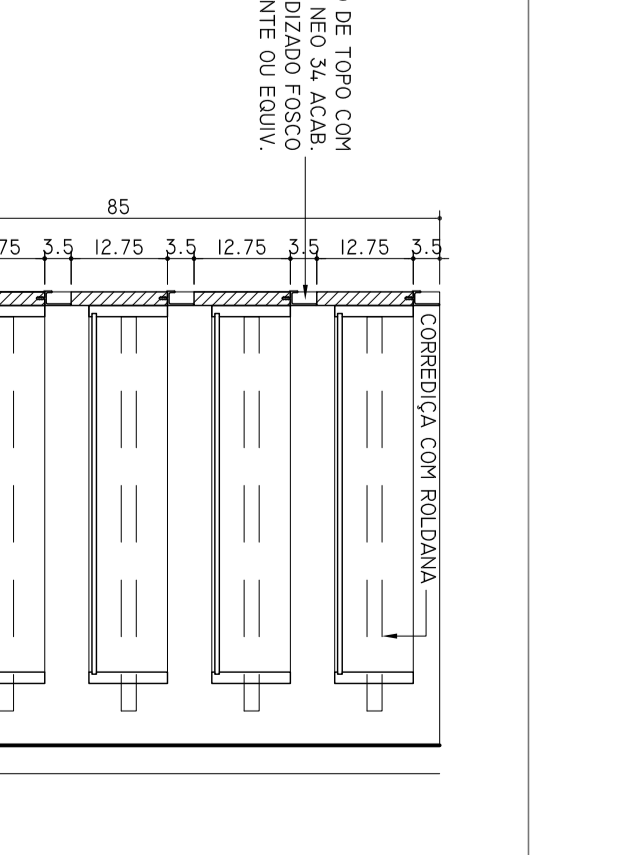
B01-42 - ANTECÂMARA (UTI PEDATRICA) - 3º PAVIMENTO



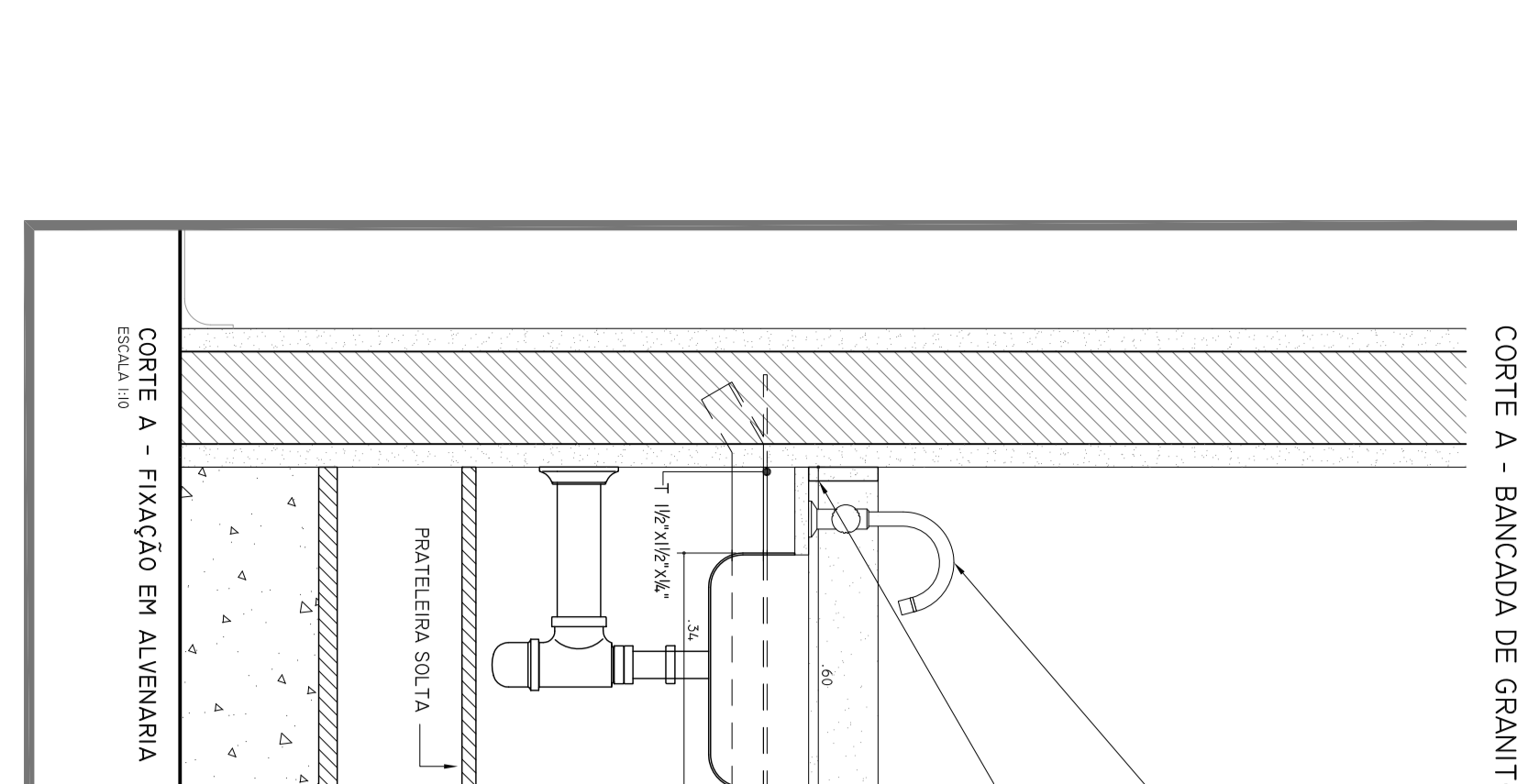
B01-43 - ANTECÂMARA (UTI PEDATRICA) - 3º PAVIMENTO



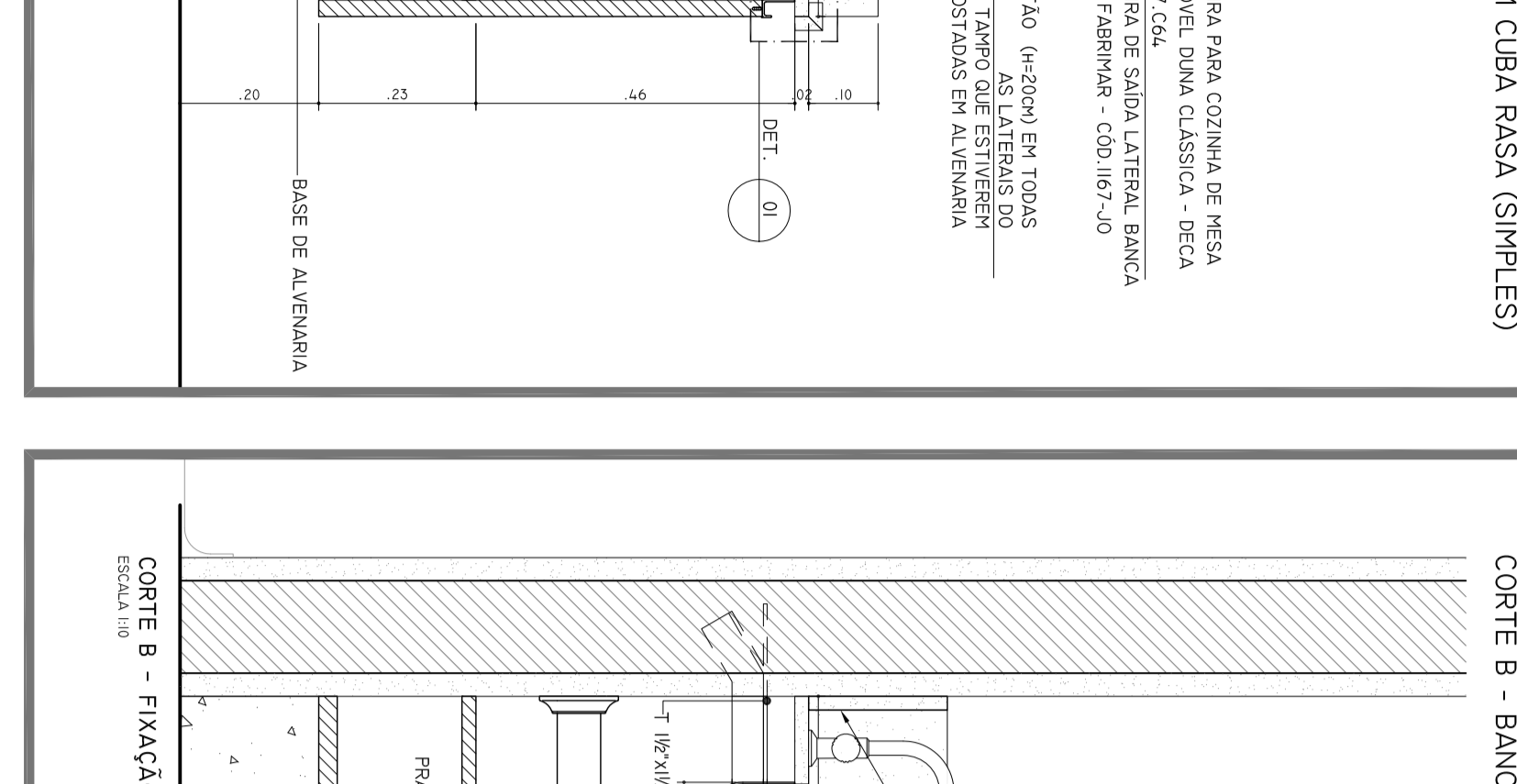
B01-44 - ANTECÂMARA (UTI PEDATRICA) - 3º PAVIMENTO



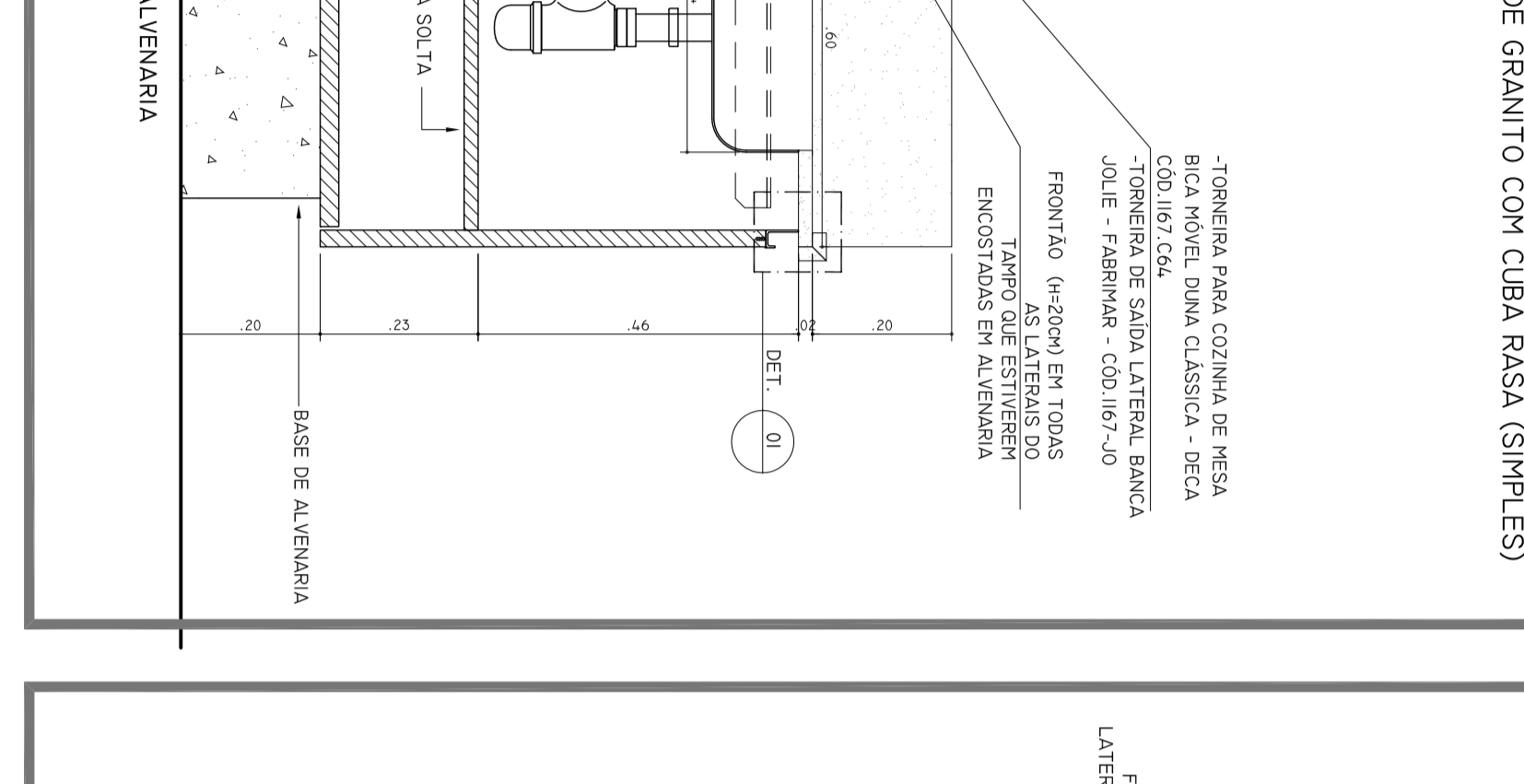
B01-45 - ANTECÂMARA (UTI PEDATRICA) - 3º PAVIMENTO



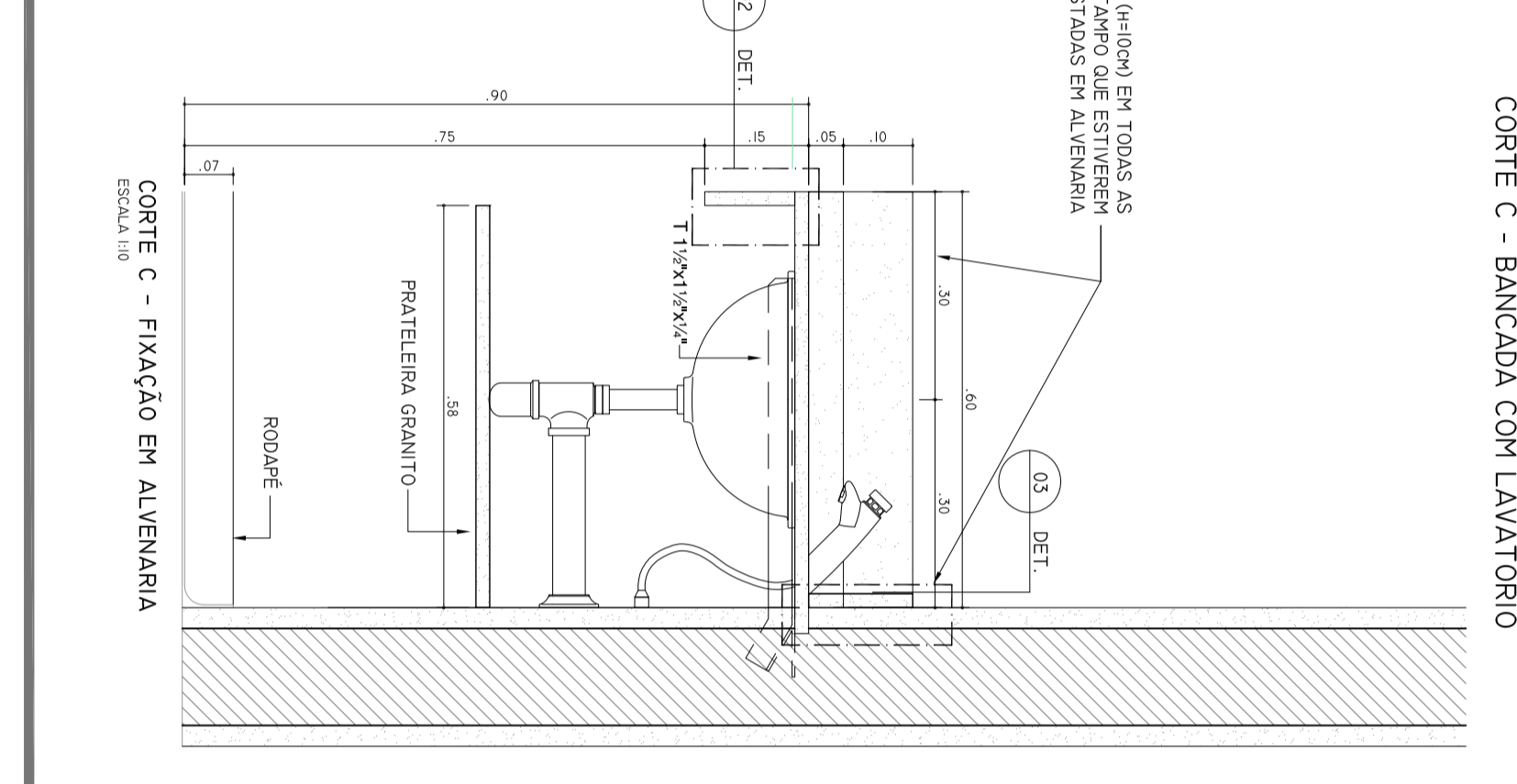
B01-46 - ANTECÂMARA (UTI PEDATRICA) - 3º PAVIMENTO



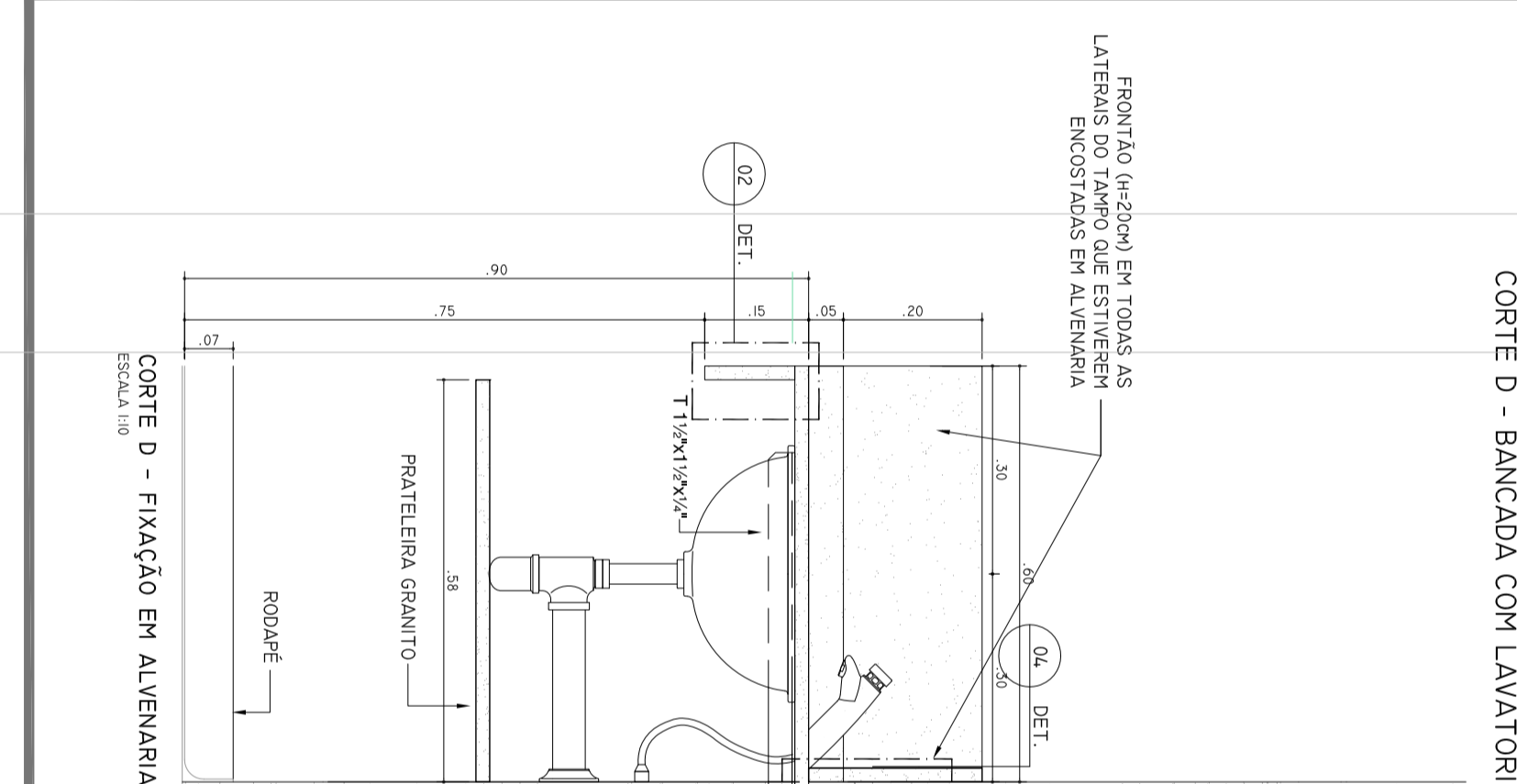
B01-47 - ANTECÂMARA (UTI PEDATRICA) - 3º PAVIMENTO



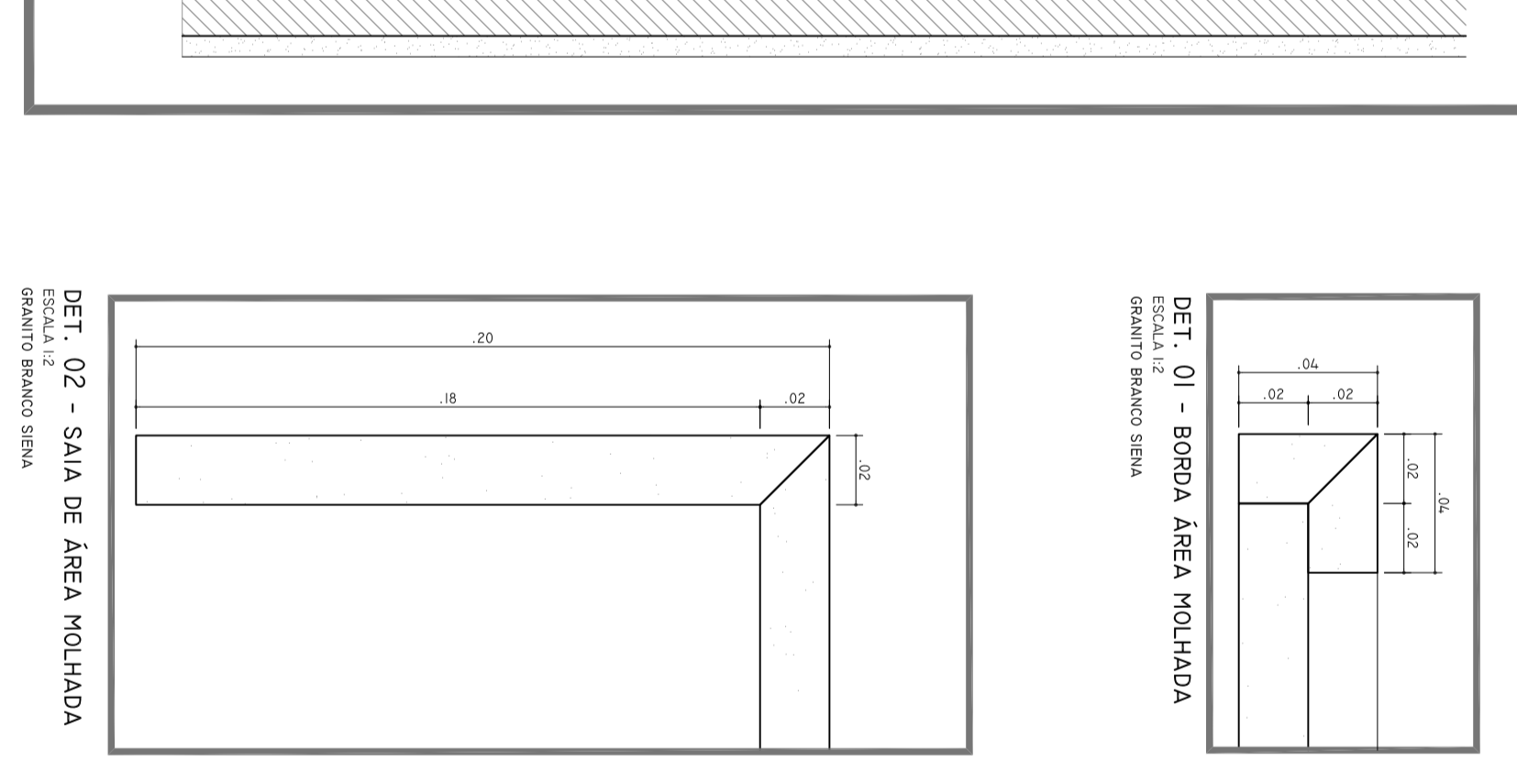
B01-48 - ANTECÂMARA (UTI PEDATRICA) - 3º PAVIMENTO



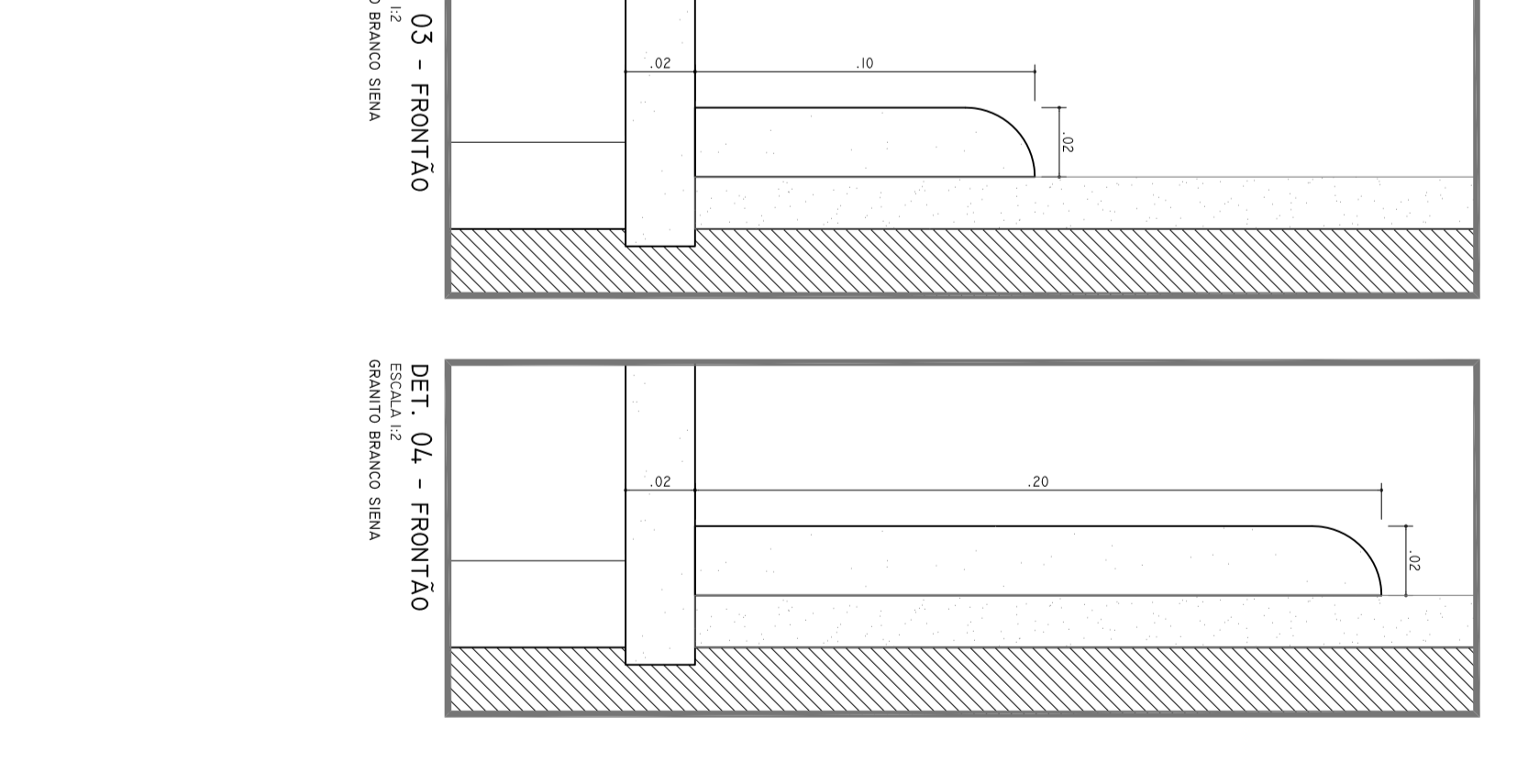
B01-49 - ANTECÂMARA (UTI PEDATRICA) - 3º PAVIMENTO



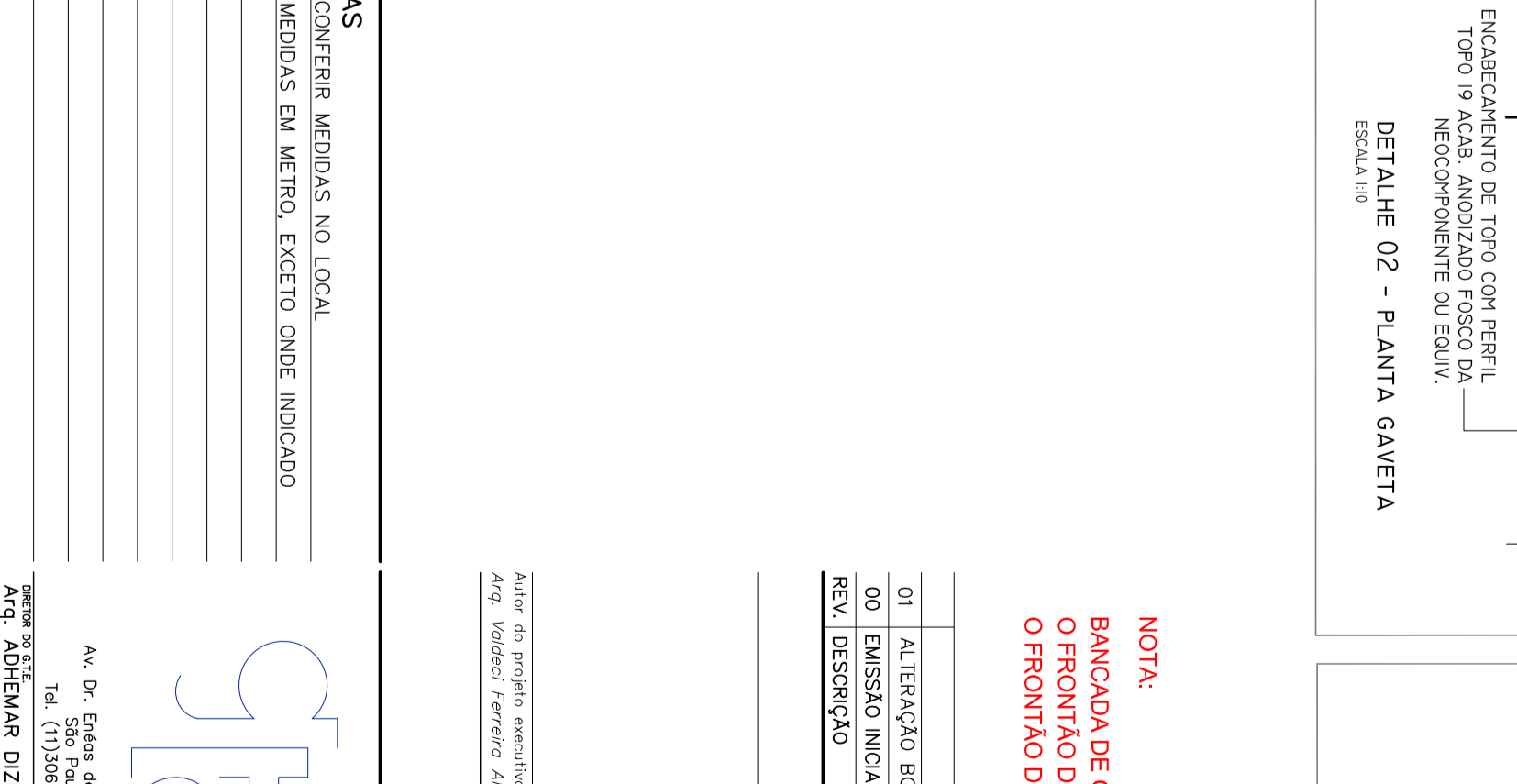
B01-50 - ANTECÂMARA (UTI PEDATRICA) - 3º PAVIMENTO



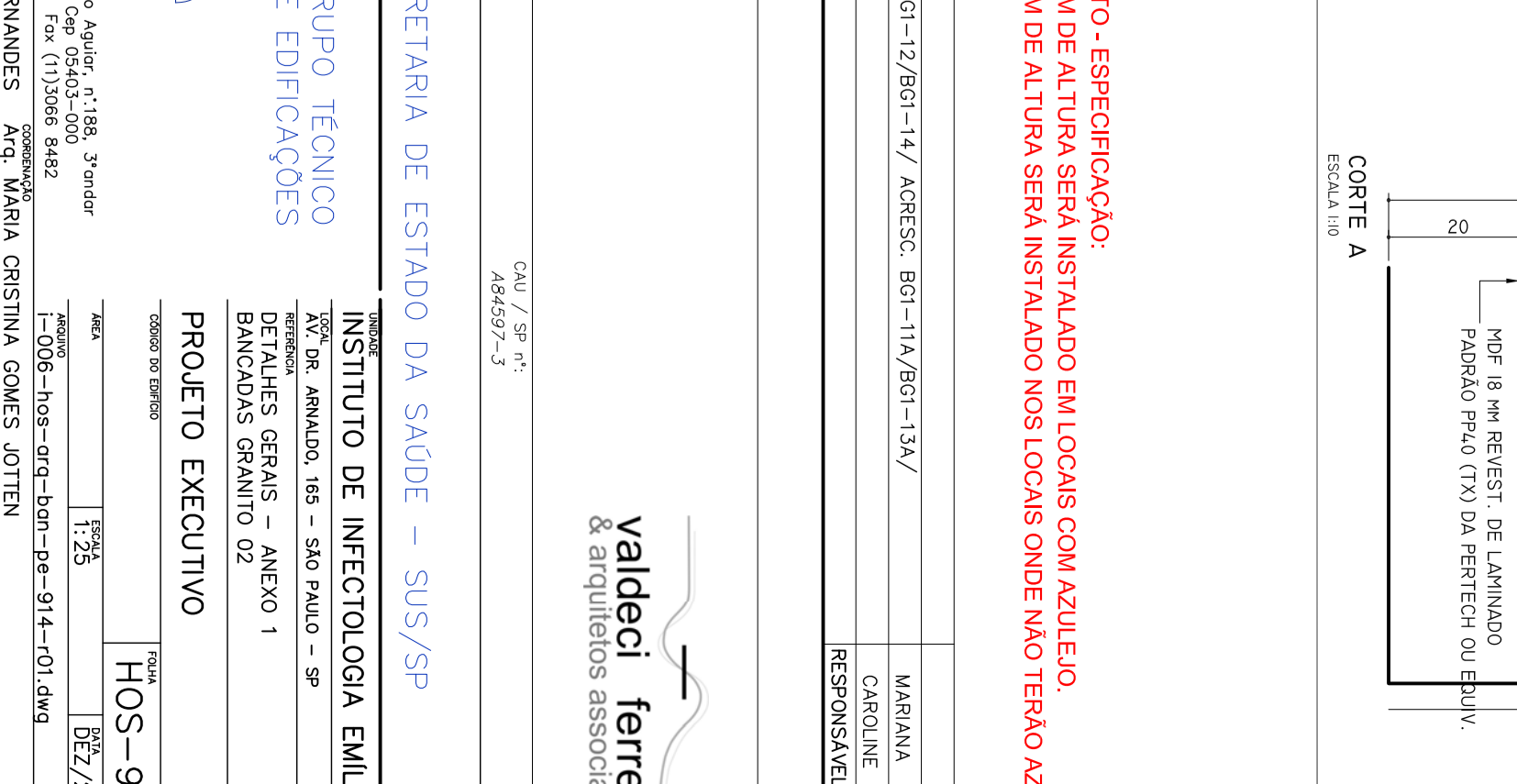
B01-51 - ANTECÂMARA (UTI PEDATRICA) - 3º PAVIMENTO



B01-52 - ANTECÂMARA (UTI PEDATRICA) - 3º PAVIMENTO



B01-53 - ANTECÂMARA (UTI PEDATRICA) - 3º PAVIMENTO



B01-54 - ANTECÂMARA (UTI PEDATRICA) - 3º PAVIMENTO