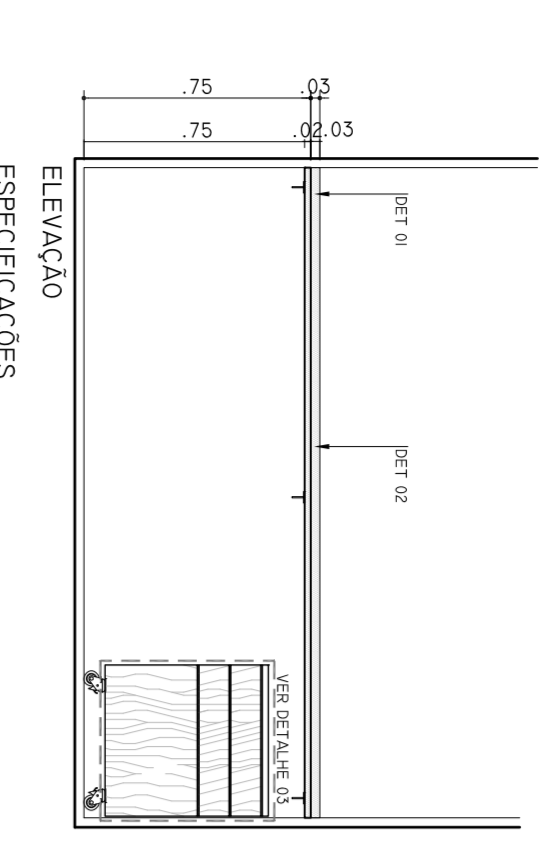
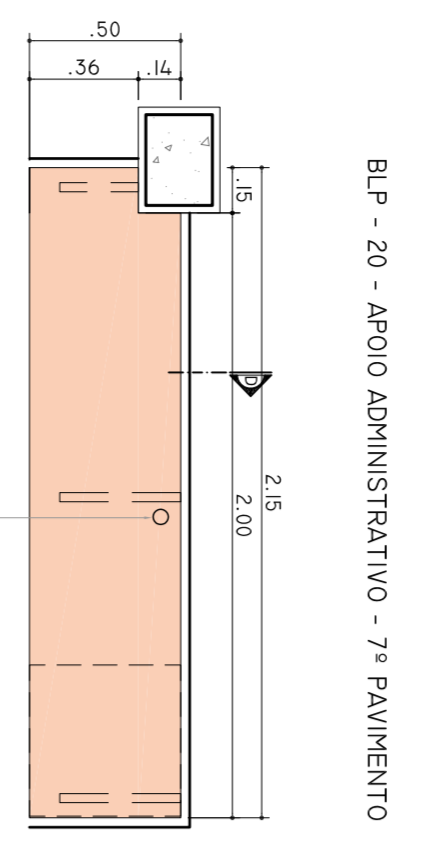


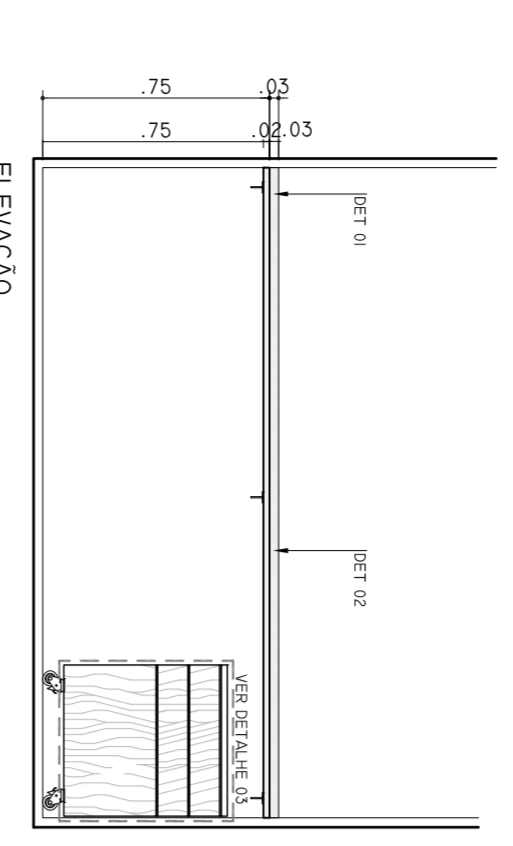
BU-16 - ADOJO ADMINISTRATIVO - 5ª FAVIMENTAÇÃO



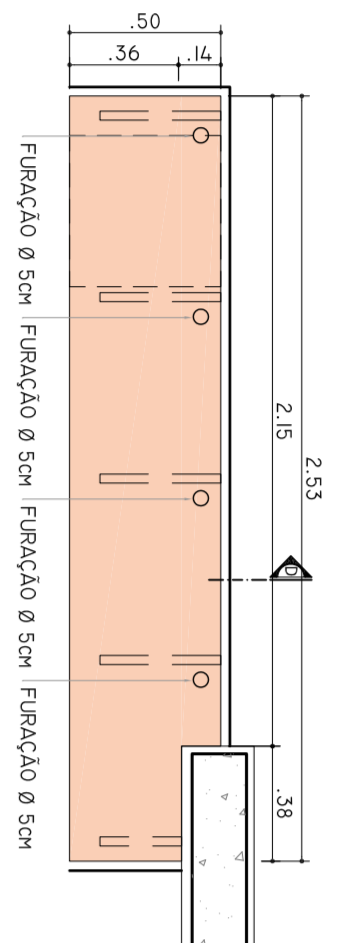
ESPECIFICAÇÕES
 DIMENSÃO: 2,13m (altura) x 173mm (profundidade) x 40mm (largura superior) x 95mm (largura inferior)
 MATERIAL: LAMINADO DE FIBRA DE VIDRO (LFTV) EM BRANCO
 ACABAMENTO: LACADO
 OBS: FRANJEADO A 5cm



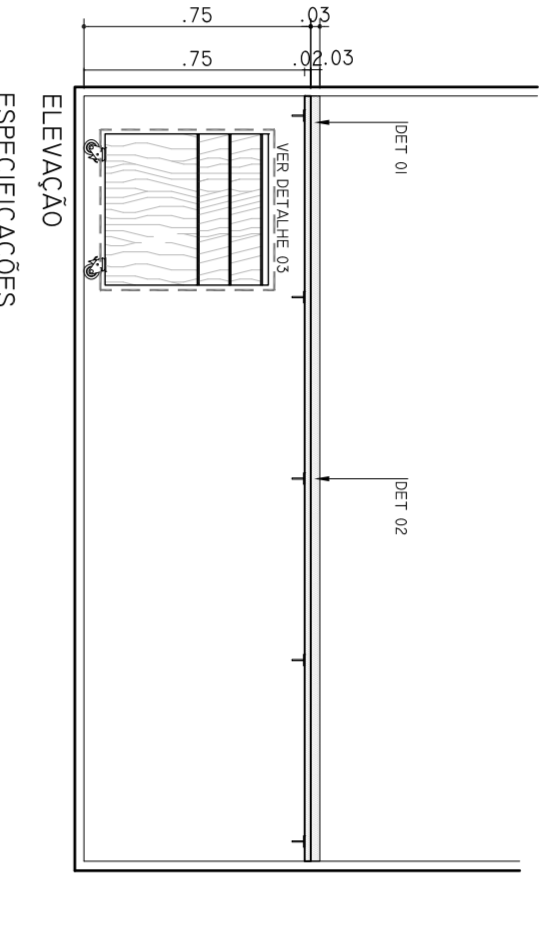
BU-20 - ADOJO ADMINISTRATIVO - 7ª FAVIMENTAÇÃO



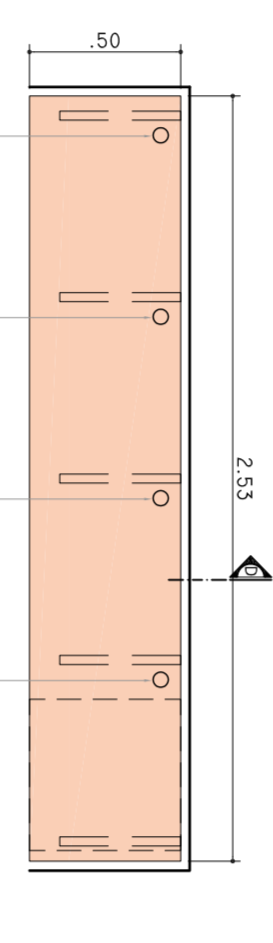
ESPECIFICAÇÕES
 DIMENSÃO: 2,30m (altura) x 95mm (profundidade) x 40mm (largura superior) x 95mm (largura inferior)
 MATERIAL: LAMINADO DE FIBRA DE VIDRO (LFTV) EM BRANCO
 ACABAMENTO: LACADO
 OBS: FRANJEADO A 5cm



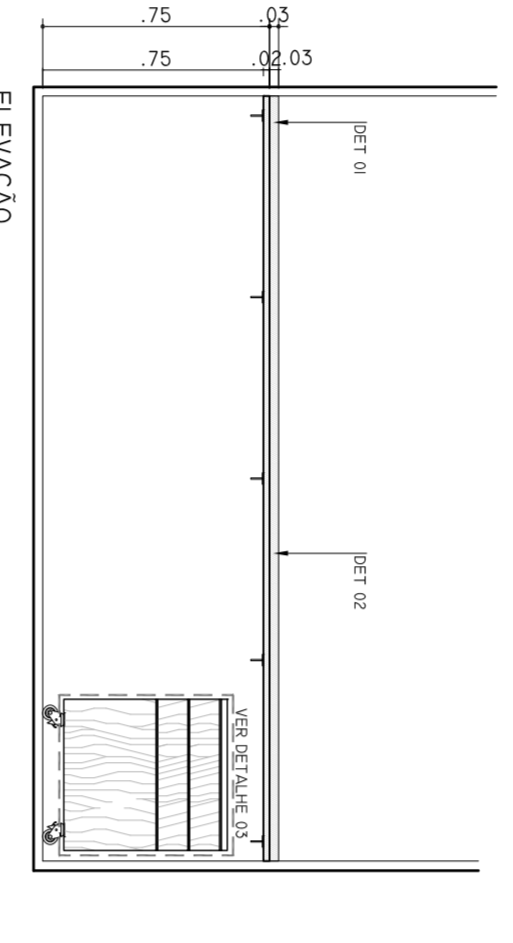
BU-17 - FRESCORÃO - 6ª FAVIMENTAÇÃO



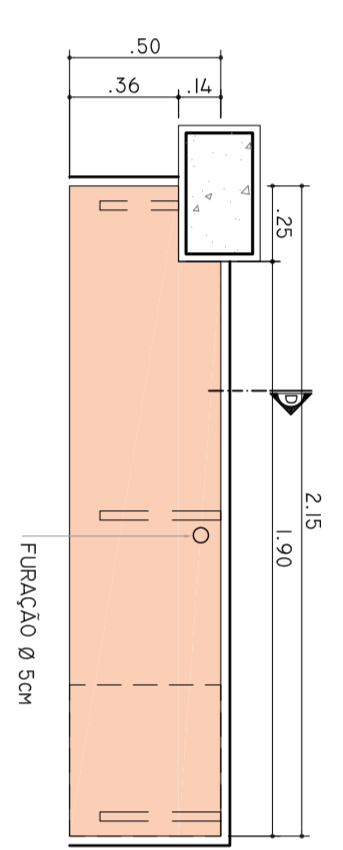
ESPECIFICAÇÕES
 DIMENSÃO: 2,13m (altura) x 38mm (profundidade) x 40mm (largura superior) x 95mm (largura inferior)
 MATERIAL: LAMINADO DE FIBRA DE VIDRO (LFTV) EM BRANCO
 ACABAMENTO: LACADO
 OBS: FRANJEADO A 5cm



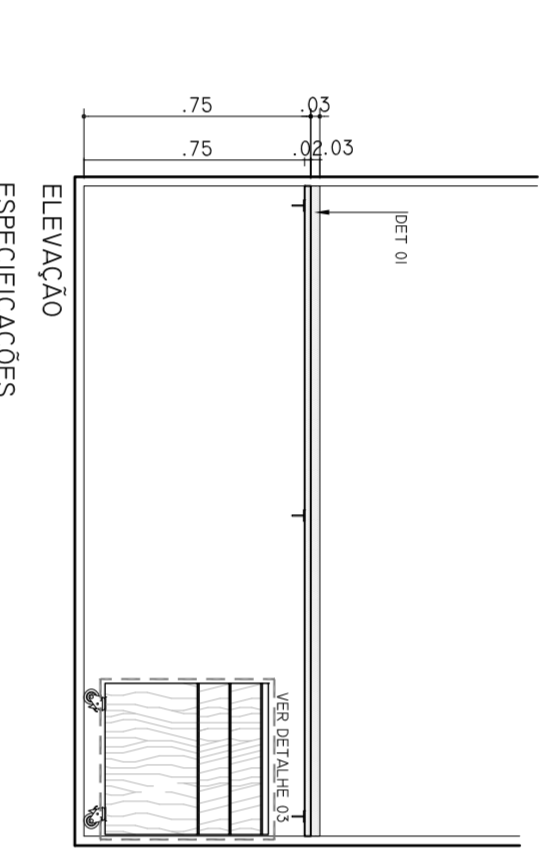
BU-21 - FRESCORÃO - 8ª FAVIMENTAÇÃO



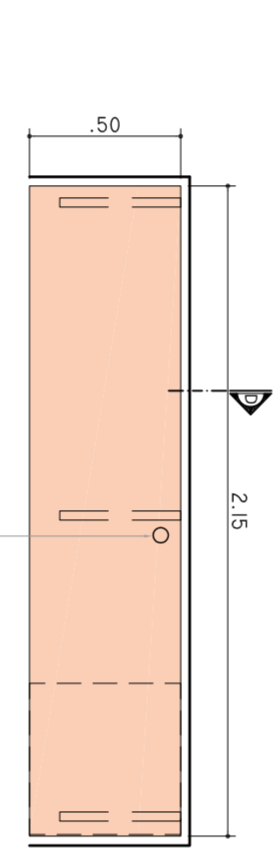
ESPECIFICAÇÕES
 DIMENSÃO: 2,33m (altura) x 95mm (profundidade) x 40mm (largura superior) x 95mm (largura inferior)
 MATERIAL: LAMINADO DE FIBRA DE VIDRO (LFTV) EM BRANCO
 ACABAMENTO: LACADO
 OBS: FRANJEADO A 5cm



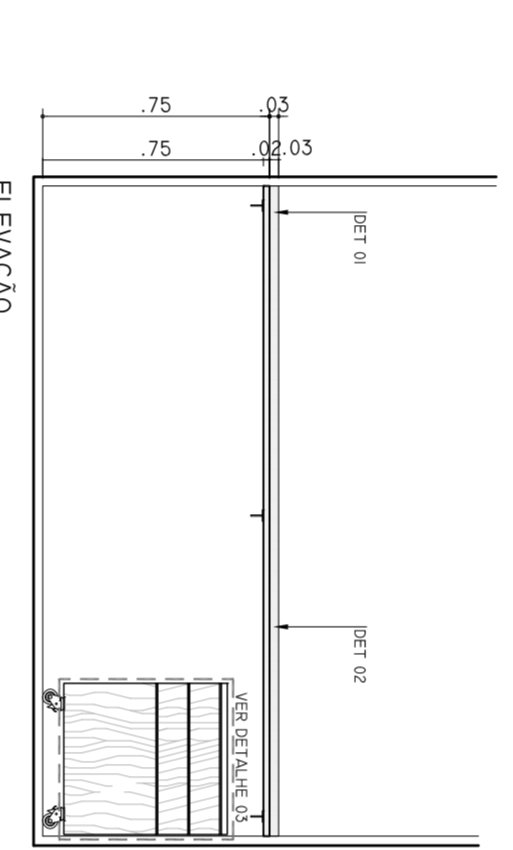
BU-18 - ADOJO ADMINISTRATIVO - 6ª FAVIMENTAÇÃO



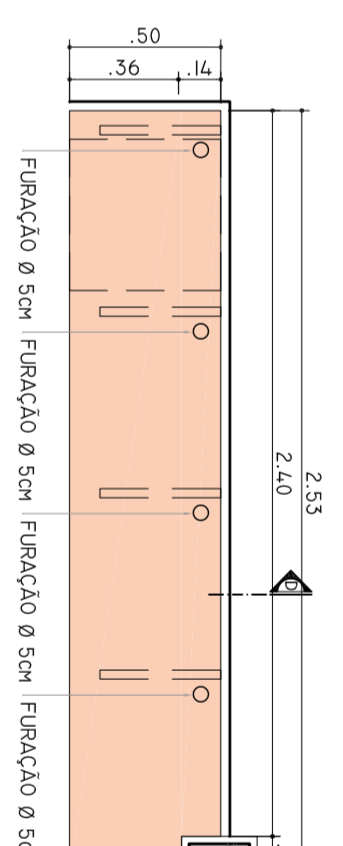
ESPECIFICAÇÕES
 DIMENSÃO: 2,13m (altura) x 95mm (profundidade) x 40mm (largura superior) x 95mm (largura inferior)
 MATERIAL: LAMINADO DE FIBRA DE VIDRO (LFTV) EM BRANCO
 ACABAMENTO: LACADO
 OBS: FRANJEADO A 5cm



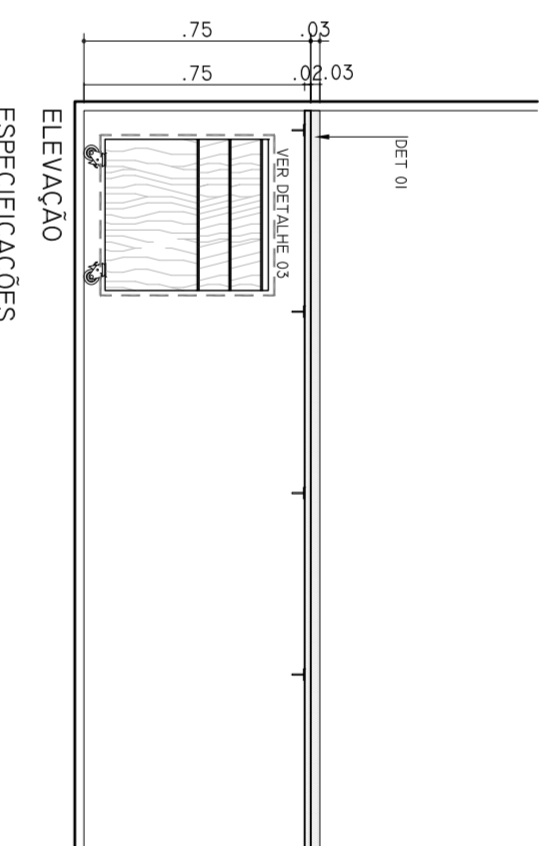
BU-22 - ADOJO ADMINISTRATIVO - 8ª FAVIMENTAÇÃO



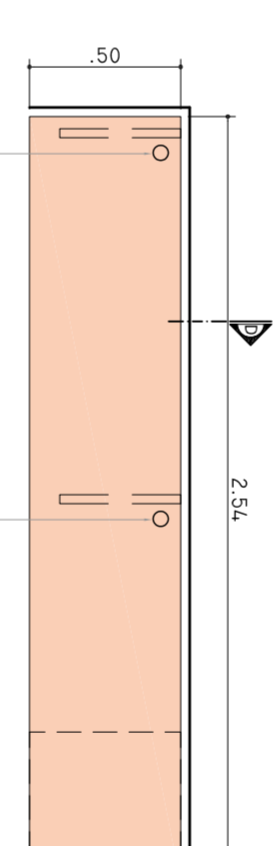
ESPECIFICAÇÕES
 DIMENSÃO: 2,18m (altura) x 95mm (profundidade) x 40mm (largura superior) x 95mm (largura inferior)
 MATERIAL: LAMINADO DE FIBRA DE VIDRO (LFTV) EM BRANCO
 ACABAMENTO: LACADO
 OBS: FRANJEADO A 5cm



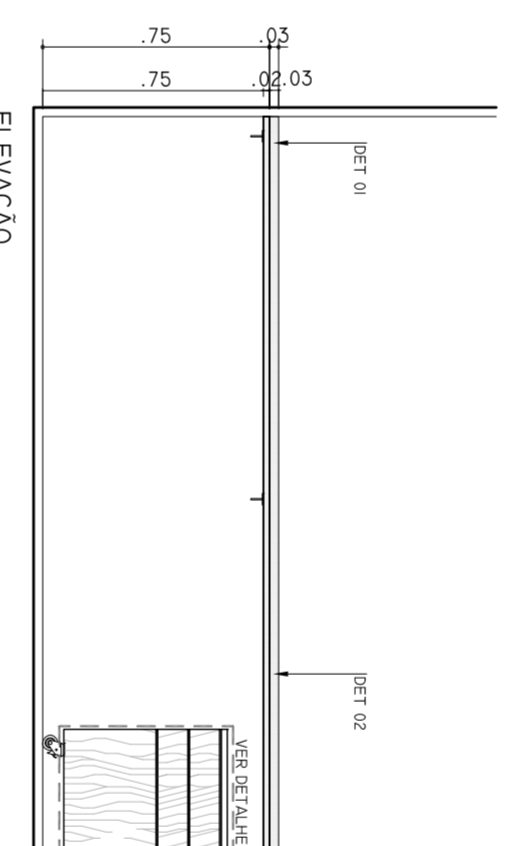
BU-19 - FRESCORÃO - 7ª FAVIMENTAÇÃO



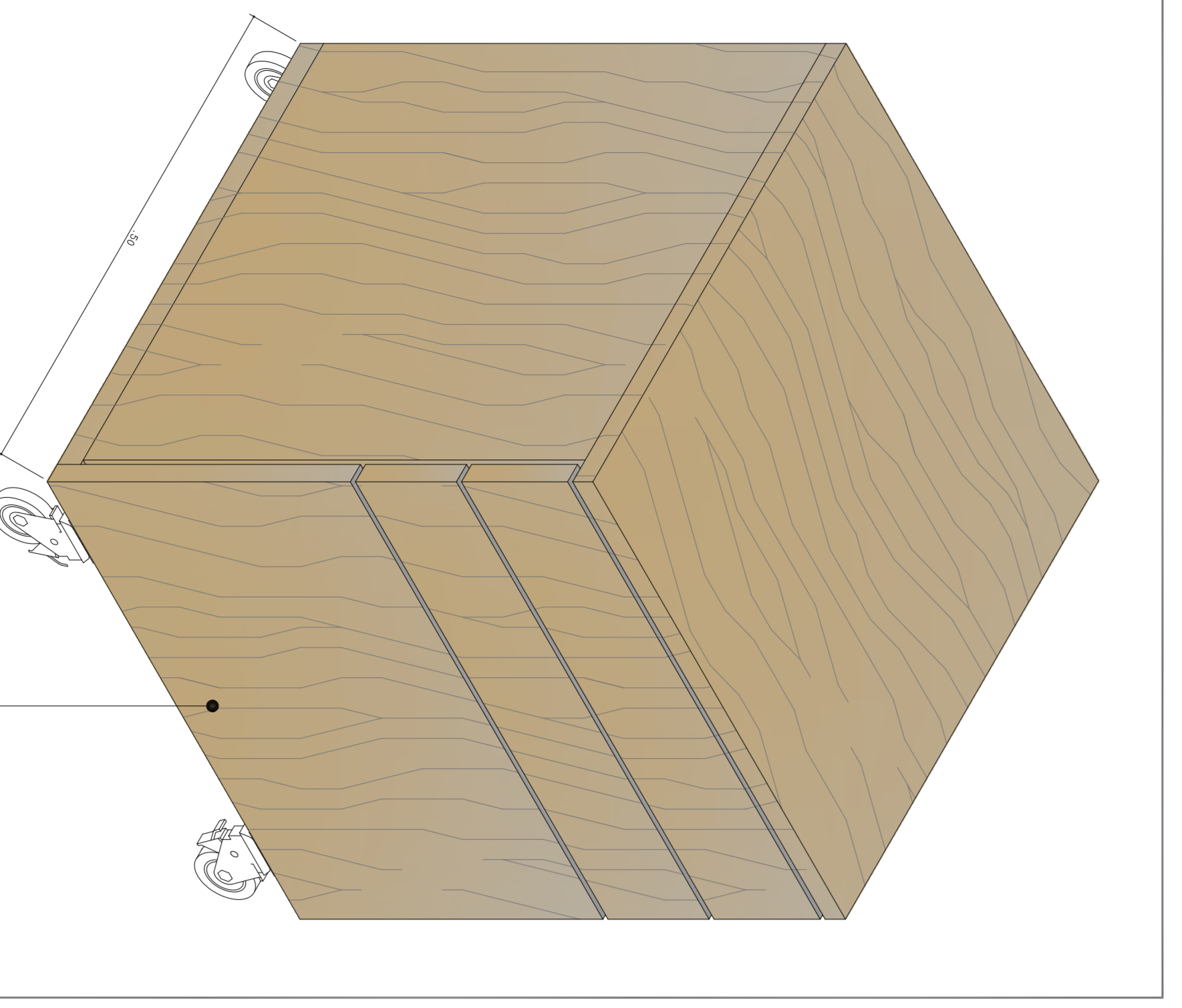
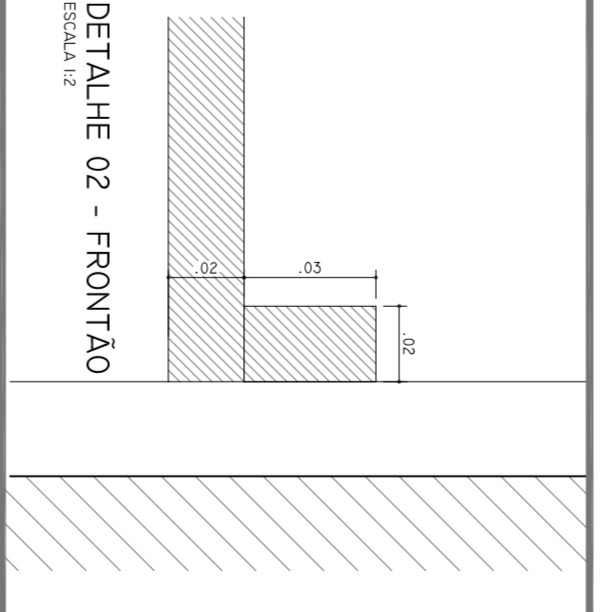
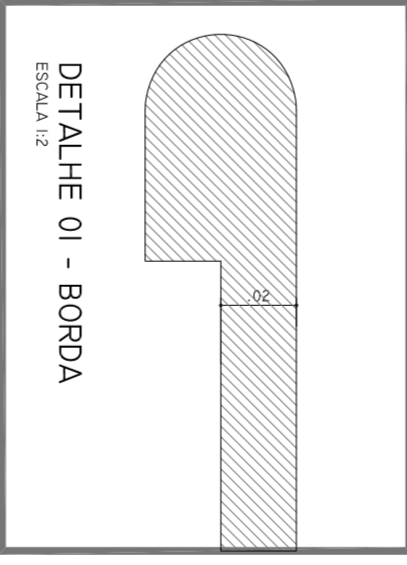
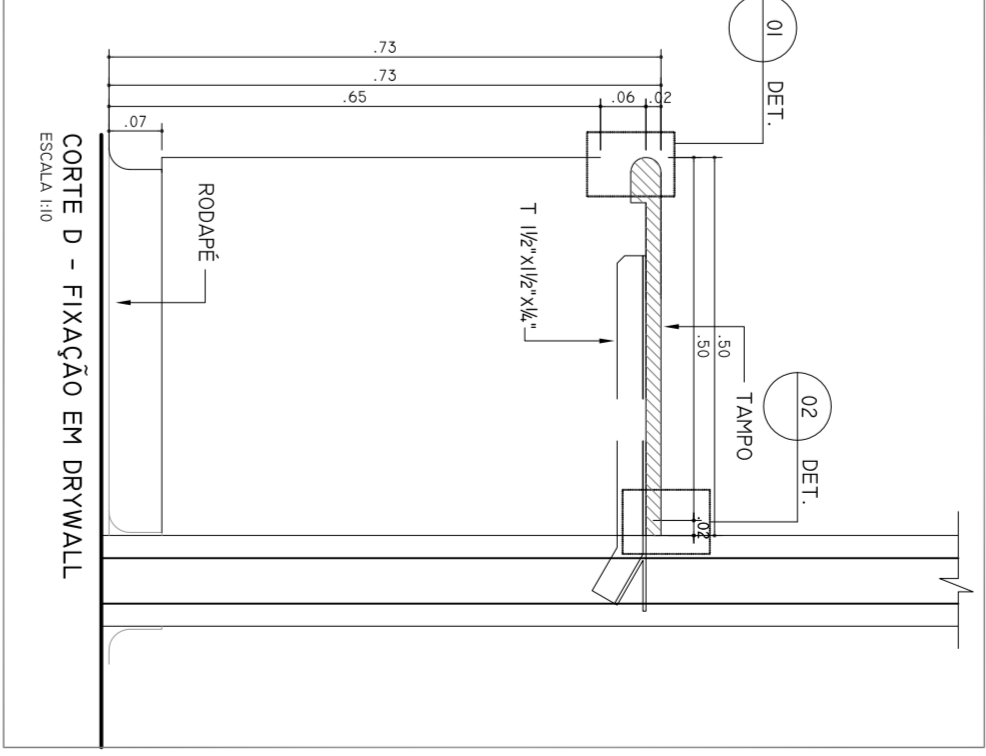
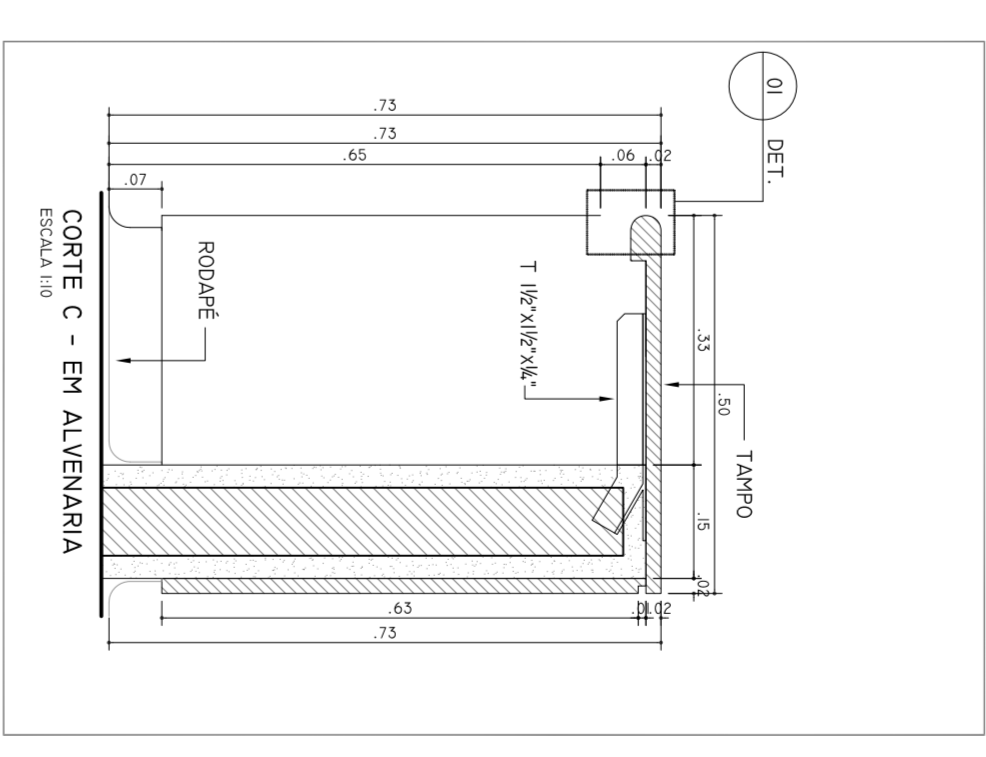
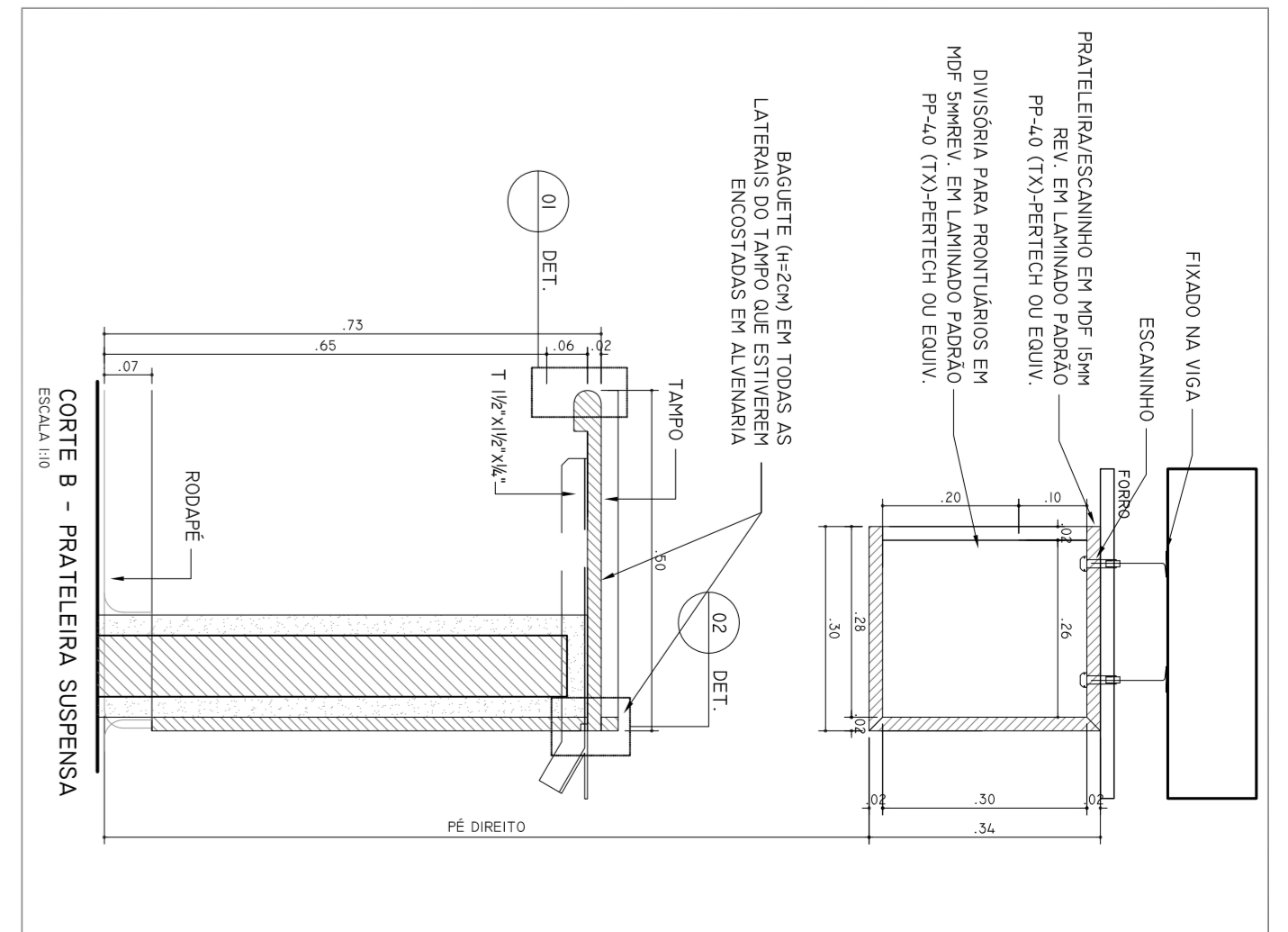
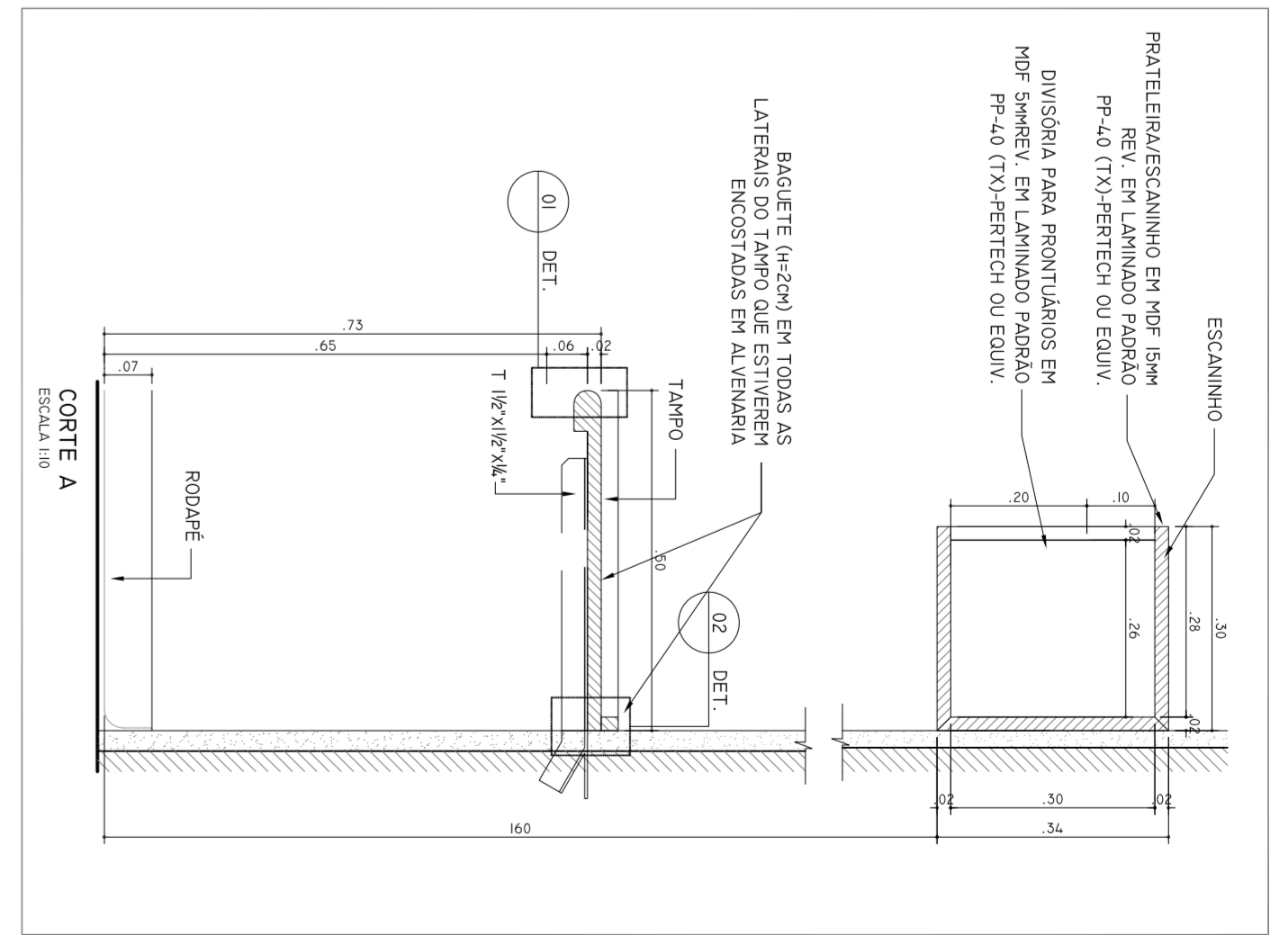
ESPECIFICAÇÕES
 DIMENSÃO: 2,13m (altura) x 95mm (profundidade) x 40mm (largura superior) x 95mm (largura inferior)
 MATERIAL: LAMINADO DE FIBRA DE VIDRO (LFTV) EM BRANCO
 ACABAMENTO: LACADO
 OBS: FRANJEADO A 5cm



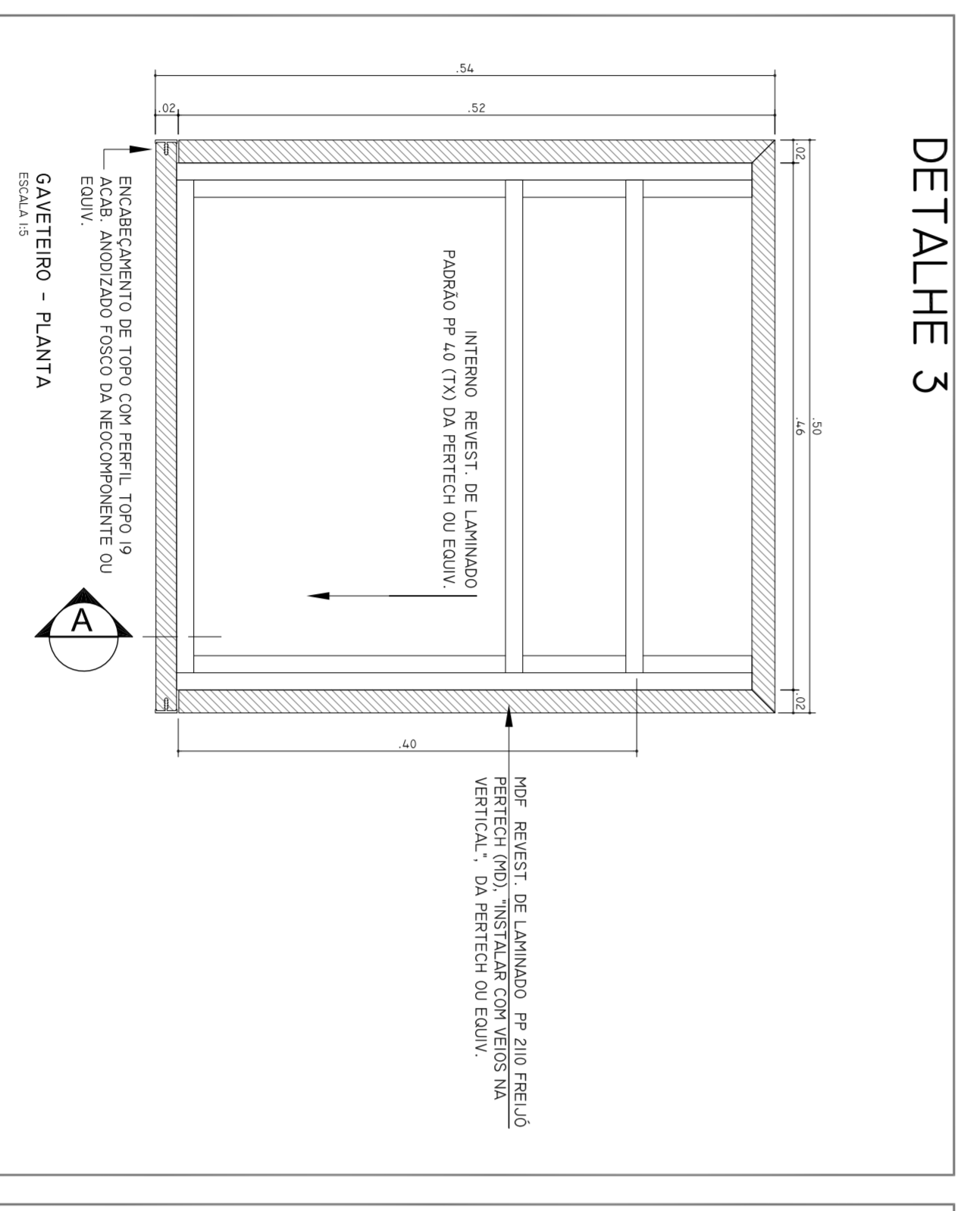
BU-23 - ADMINISTRATIVO - 2ª AO 8ª FAVIMENTAÇÃO



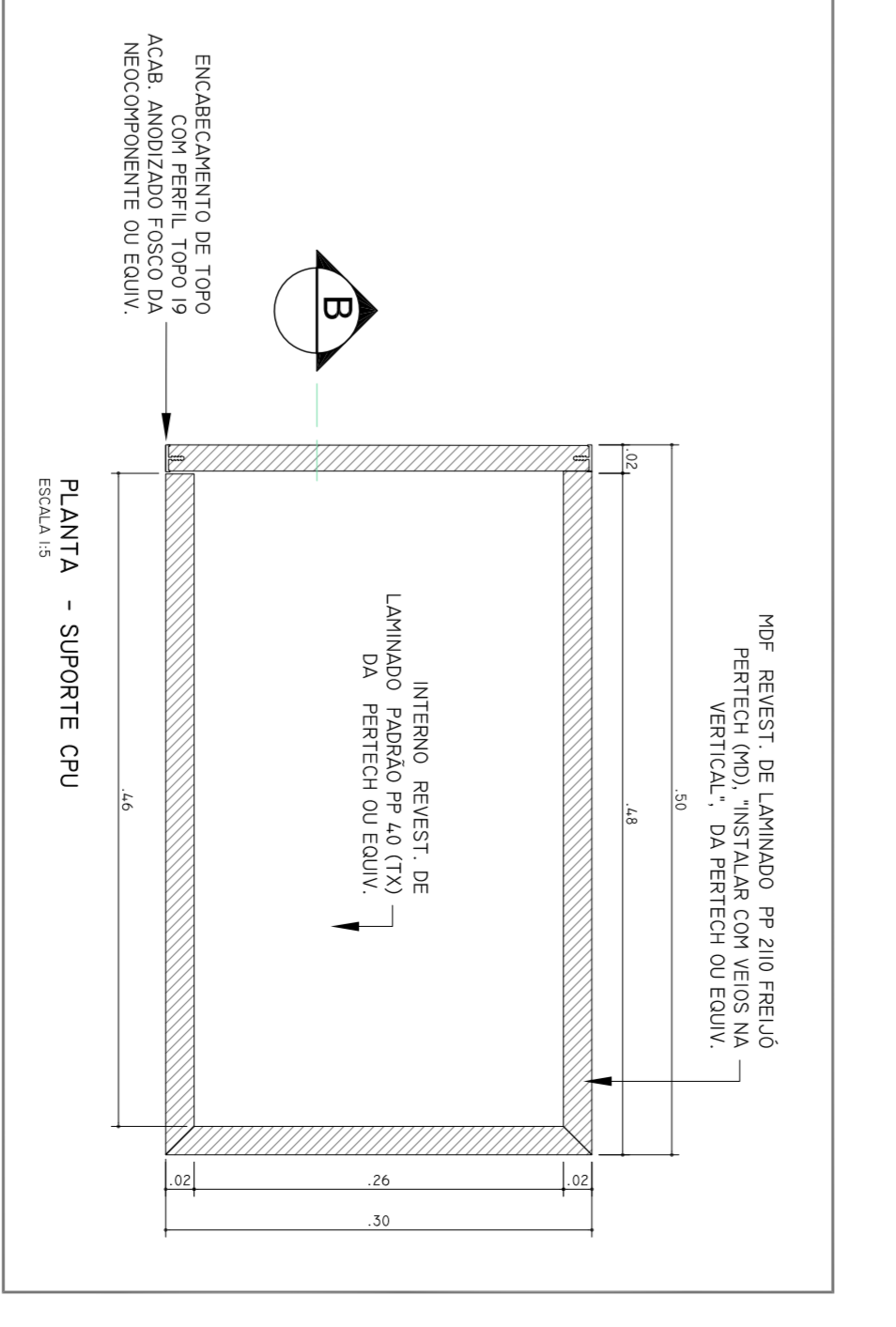
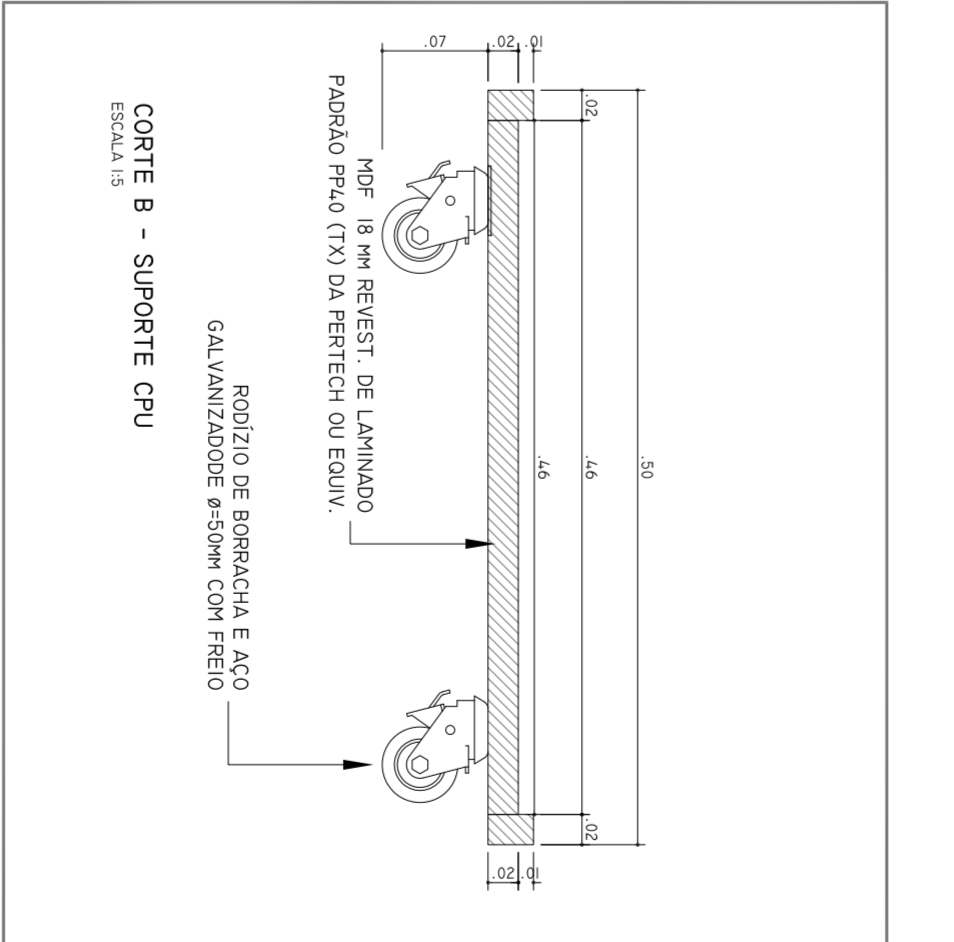
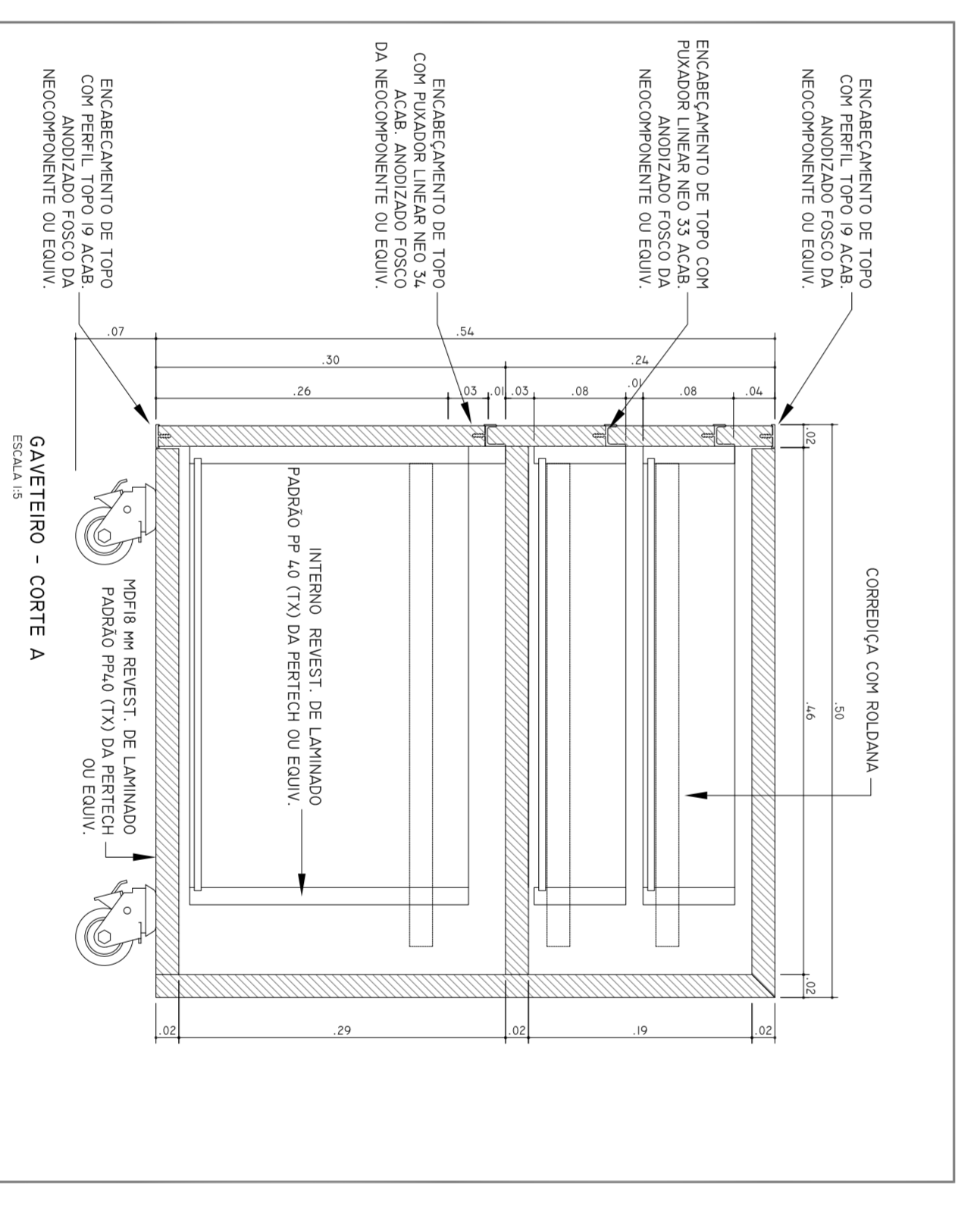
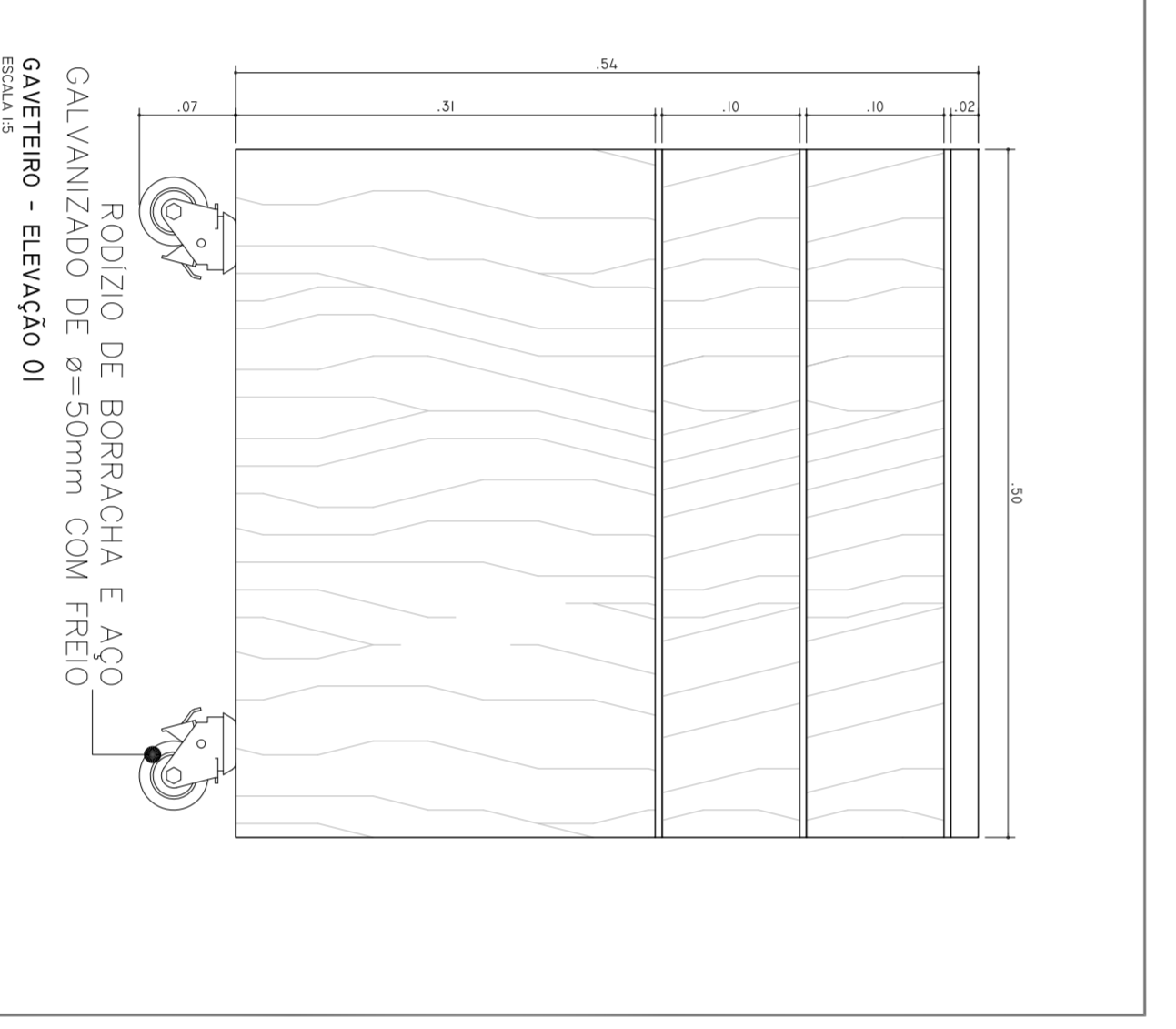
ESPECIFICAÇÕES
 DIMENSÃO: 2,16m (altura) x 95mm (profundidade) x 40mm (largura superior) x 95mm (largura inferior)
 MATERIAL: LAMINADO DE FIBRA DE VIDRO (LFTV) EM BRANCO
 ACABAMENTO: LACADO
 OBS: FRANJEADO A 5cm



CADETEIRO PERSPECTIVA
 MÓDULO DE CARRINHO A SER
 ADQUIRIDO PELA SECRETARIA DE
 SAÚDE DO ESTADO DE SÃO PAULO



DETALHE 3



REVISÃO	DATA	RESPONSÁVEL
01	14.02.2018	VALDECI FERREIRA
02	14.02.2018	VALDECI FERREIRA
03	14.02.2018	VALDECI FERREIRA
04	14.02.2018	VALDECI FERREIRA
05	14.02.2018	VALDECI FERREIRA
06	14.02.2018	VALDECI FERREIRA
07	14.02.2018	VALDECI FERREIRA
08	14.02.2018	VALDECI FERREIRA
09	14.02.2018	VALDECI FERREIRA
10	14.02.2018	VALDECI FERREIRA

valdeci ferreira
 Arquiteta e Urbanista

SECRETARIA DE ESTADO DA SAÚDE - SUS/SP
 INSTITUTO DE METECOLOGIA EMILIO RIBAS
 GRUPO TÉCNICO DE EDIFICAÇÕES
 BANCOS LAMINAÇÃO

PROJETO EXECUTIVO
 HOS-907
 08/2014

- 1. NOTAS
- 2. COTAÇÃO DE MATERIAIS
- 3. MEMÓRIA DE CÁLCULO
- 4. MEMÓRIA DE CÁLCULO
- 5. MEMÓRIA DE CÁLCULO
- 6. MEMÓRIA DE CÁLCULO
- 7. MEMÓRIA DE CÁLCULO
- 8. MEMÓRIA DE CÁLCULO
- 9. MEMÓRIA DE CÁLCULO
- 10. MEMÓRIA DE CÁLCULO