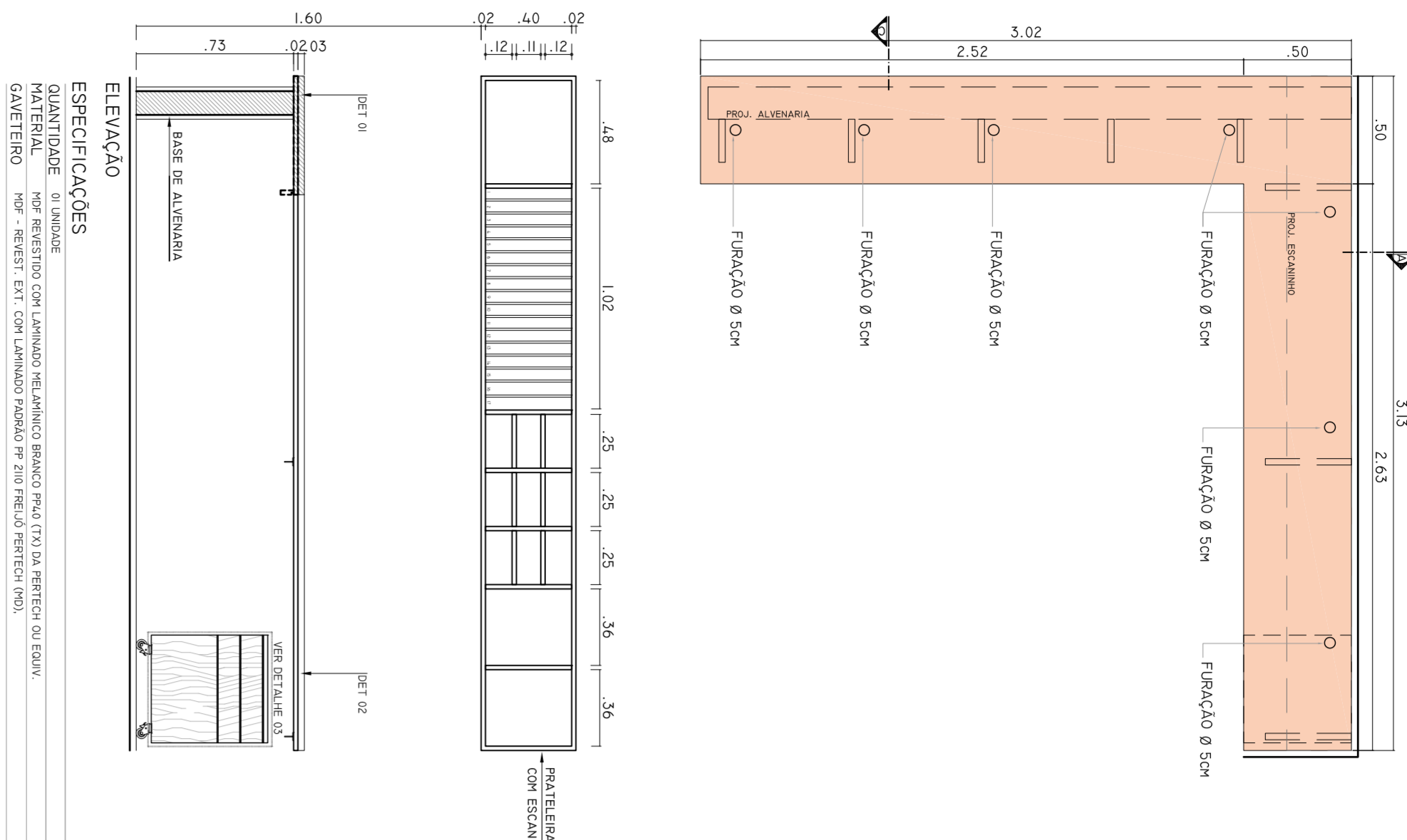
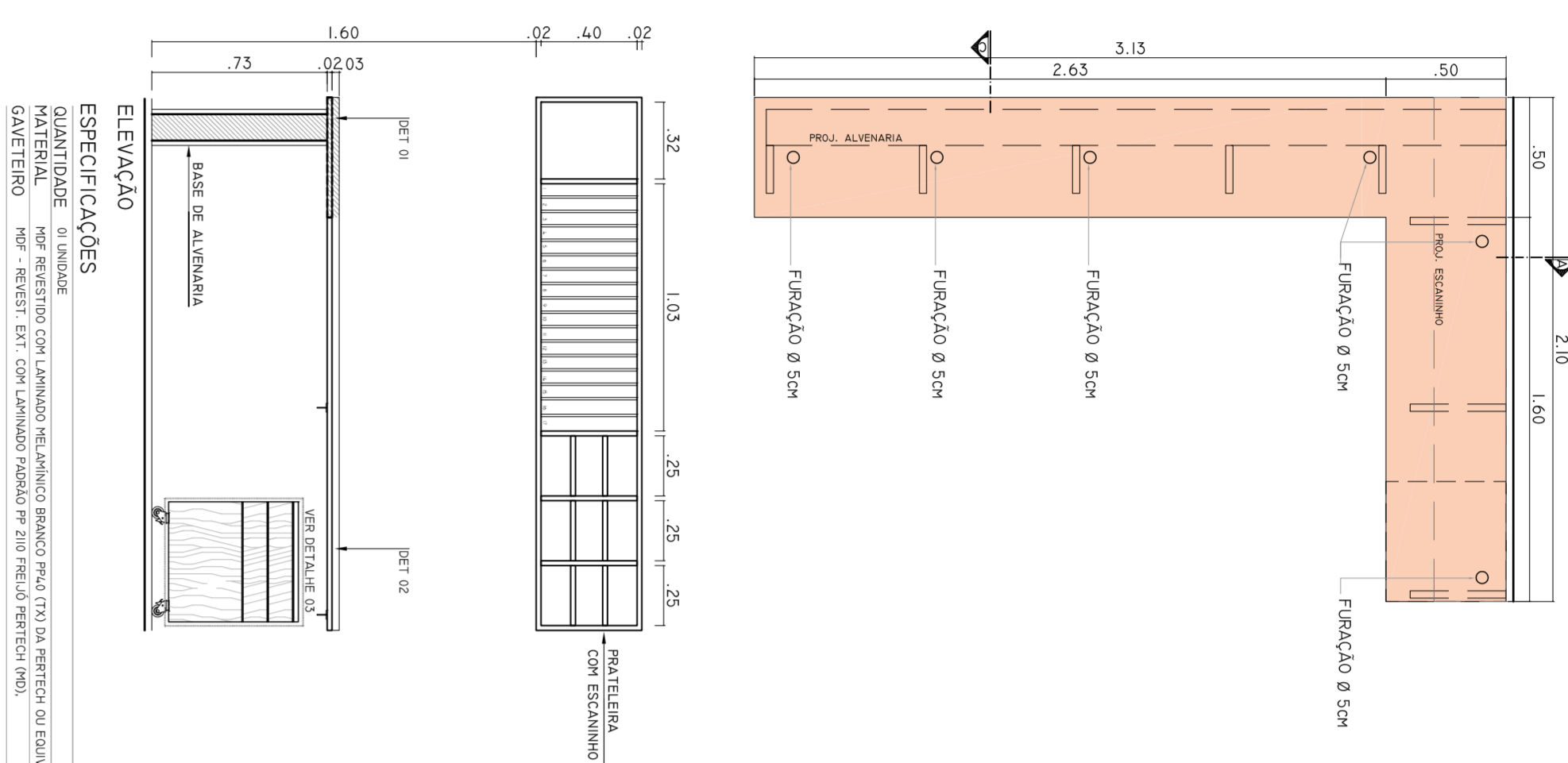


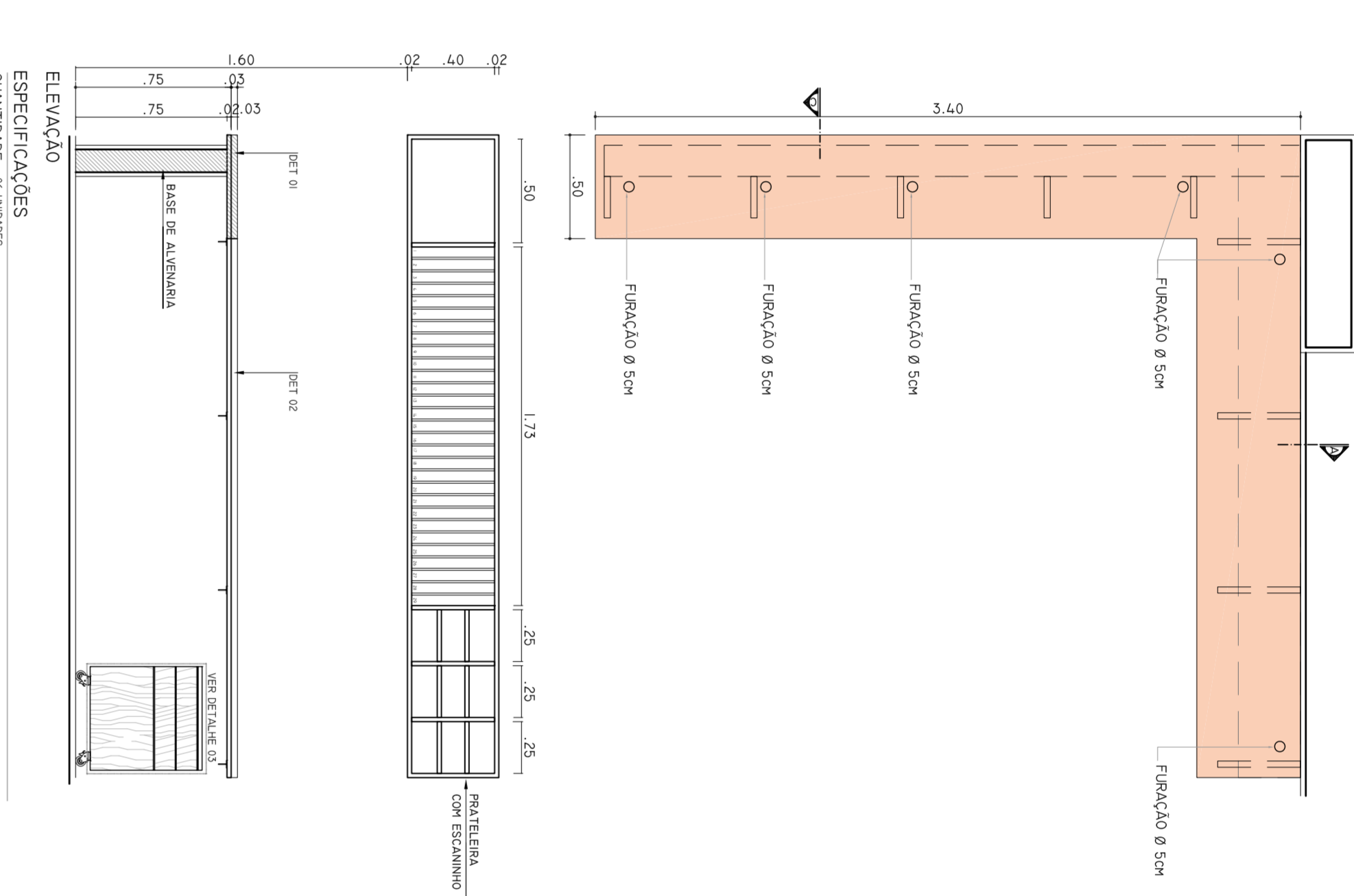
BP - 08 - POSTO - 2º PAVIMENTO



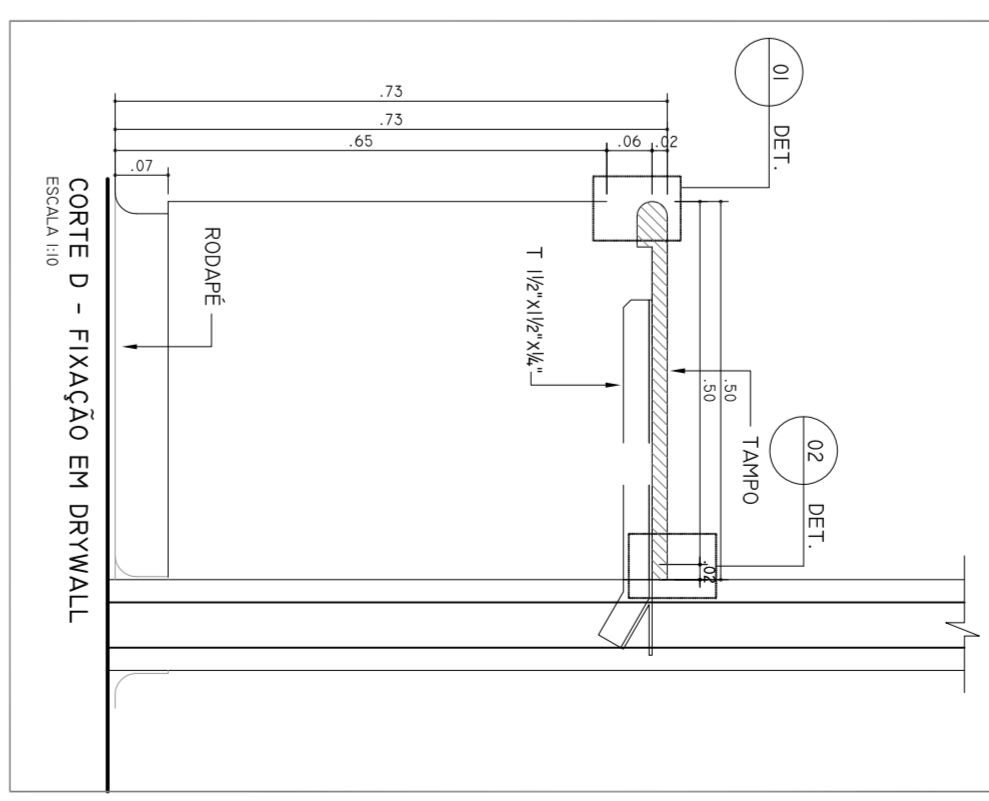
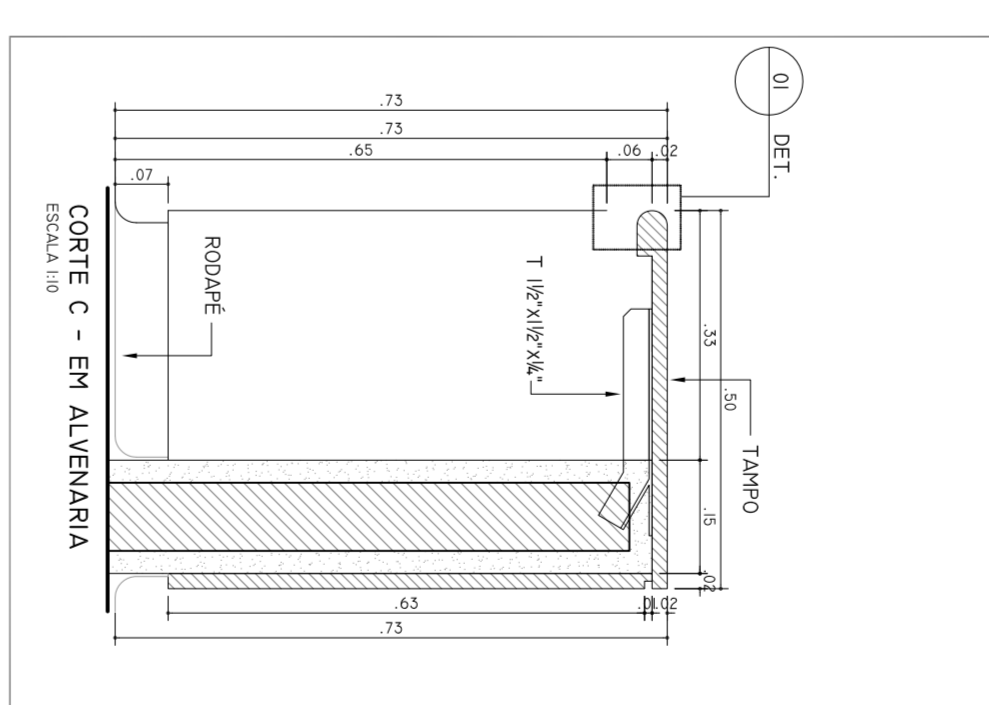
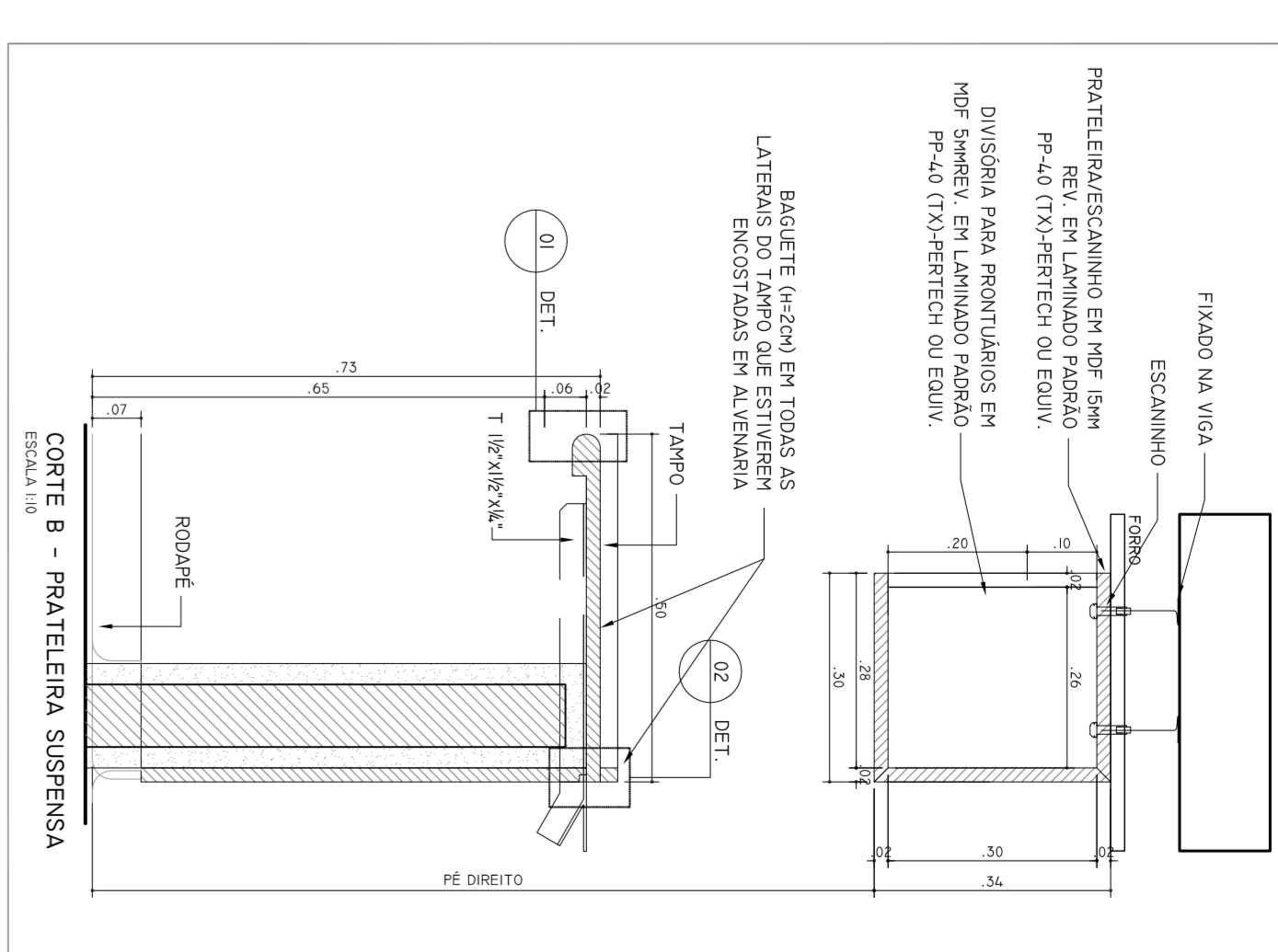
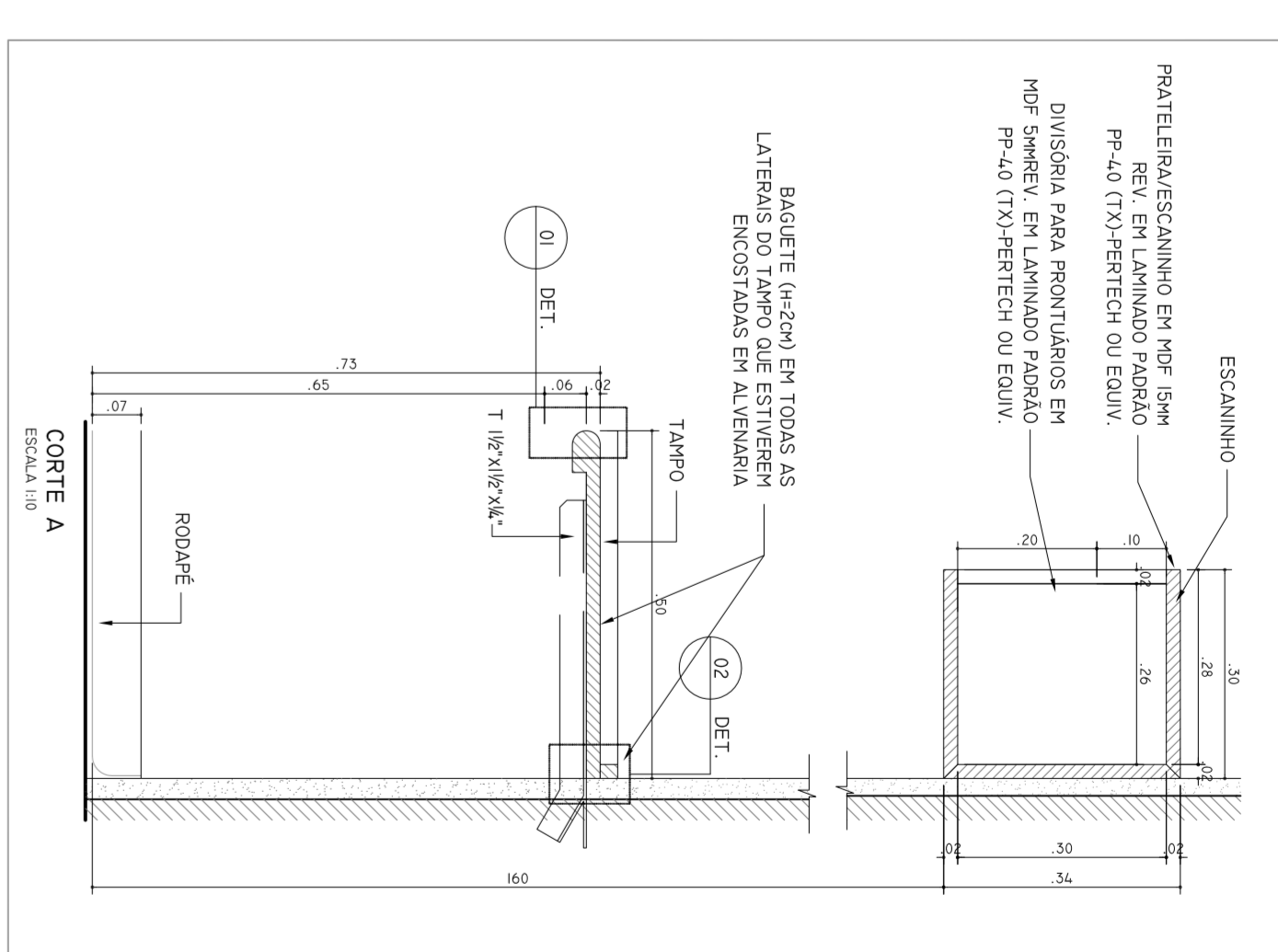
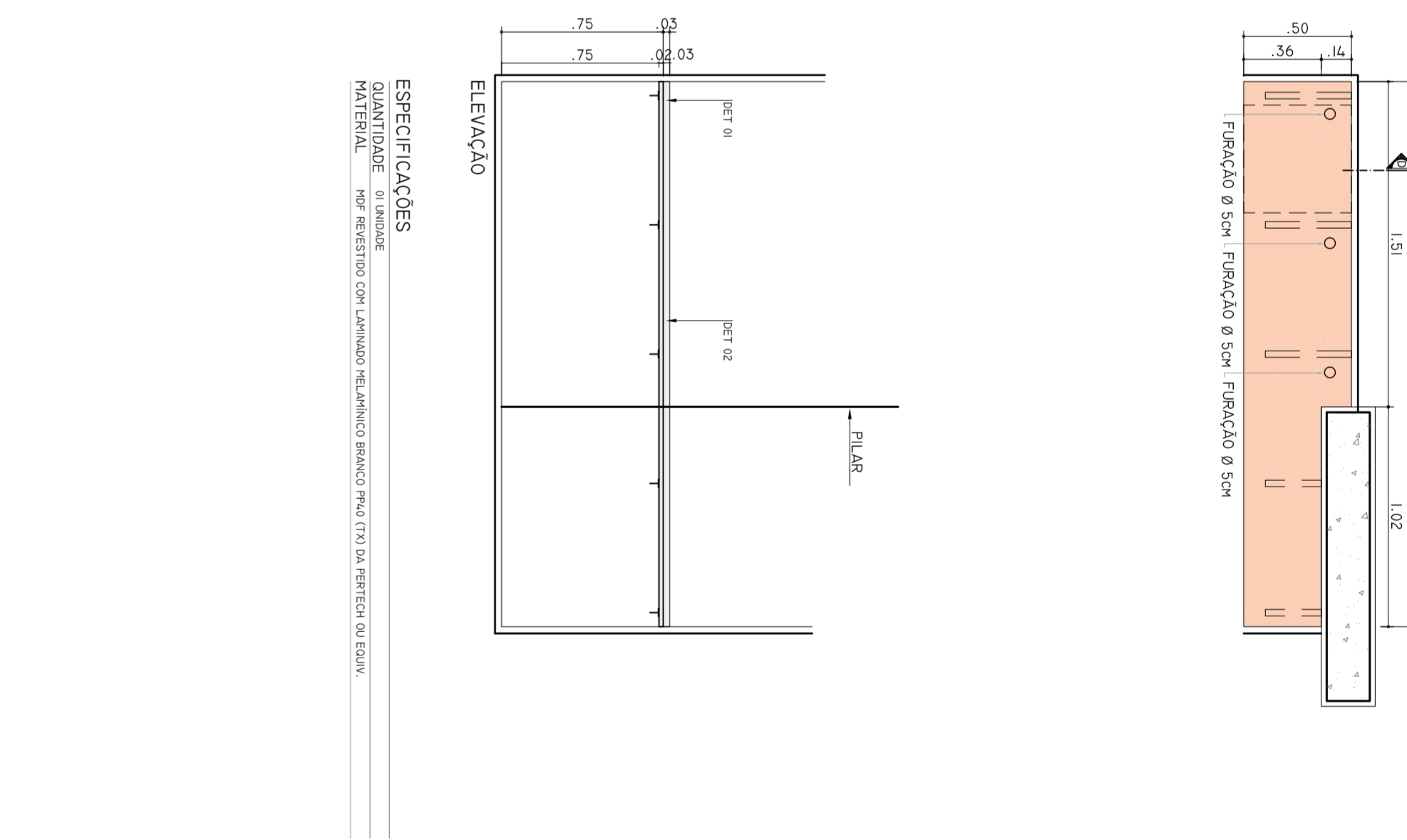
BP - 09 - POSTO - 2º PAVIMENTO



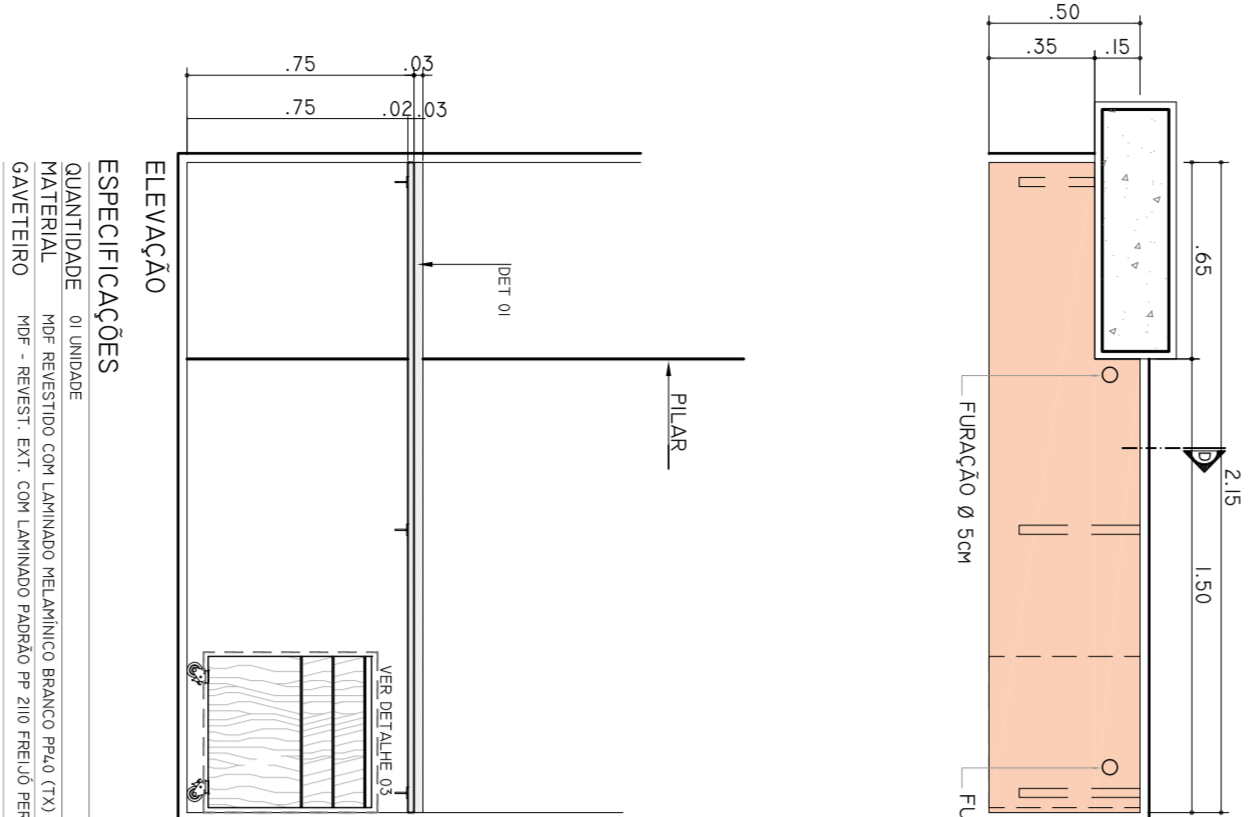
BP - 10 - POSTO OPERACION - 4º AO 8º PAVIMENTO



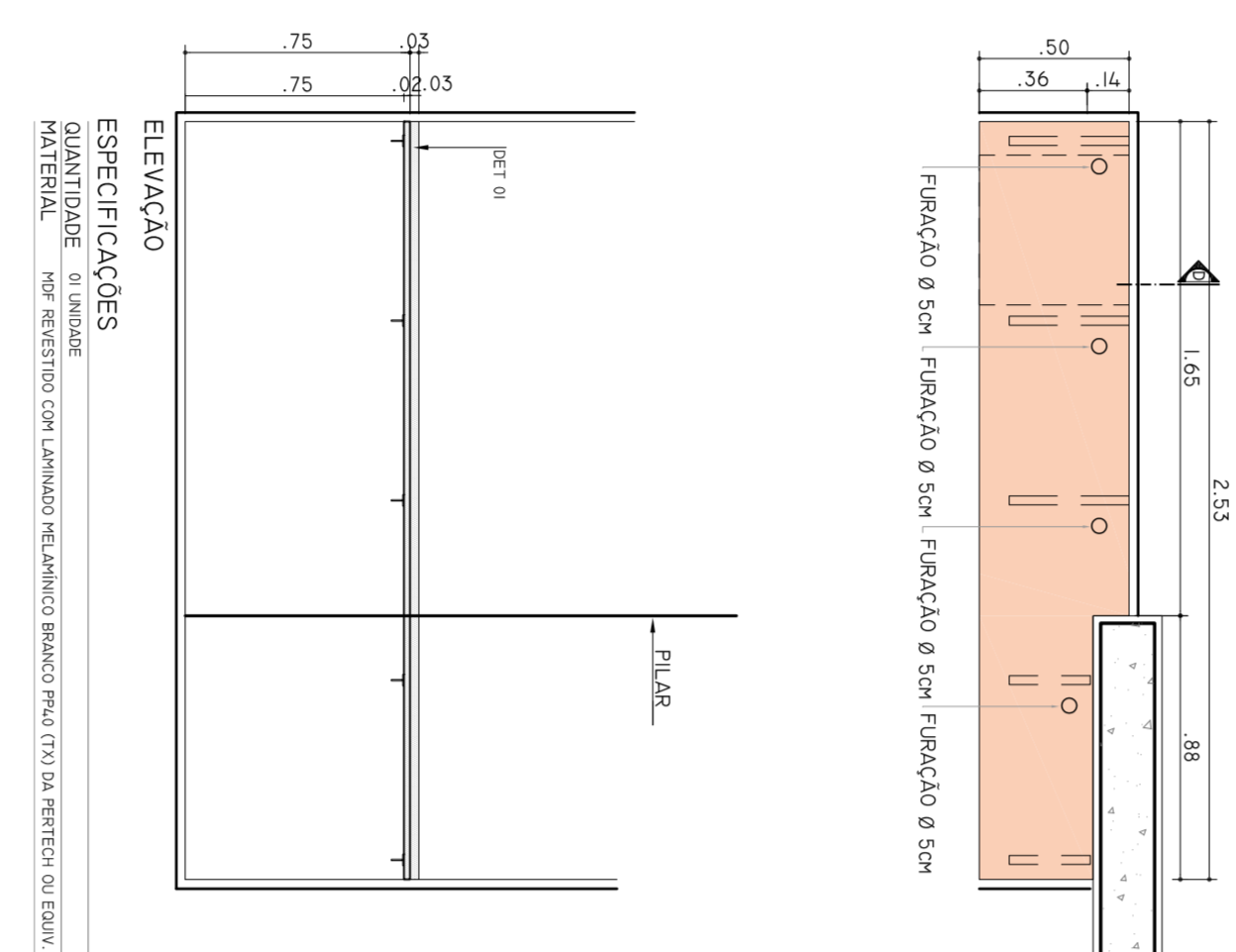
BP - 11 - FRESCADO - 3º PAVIMENTO



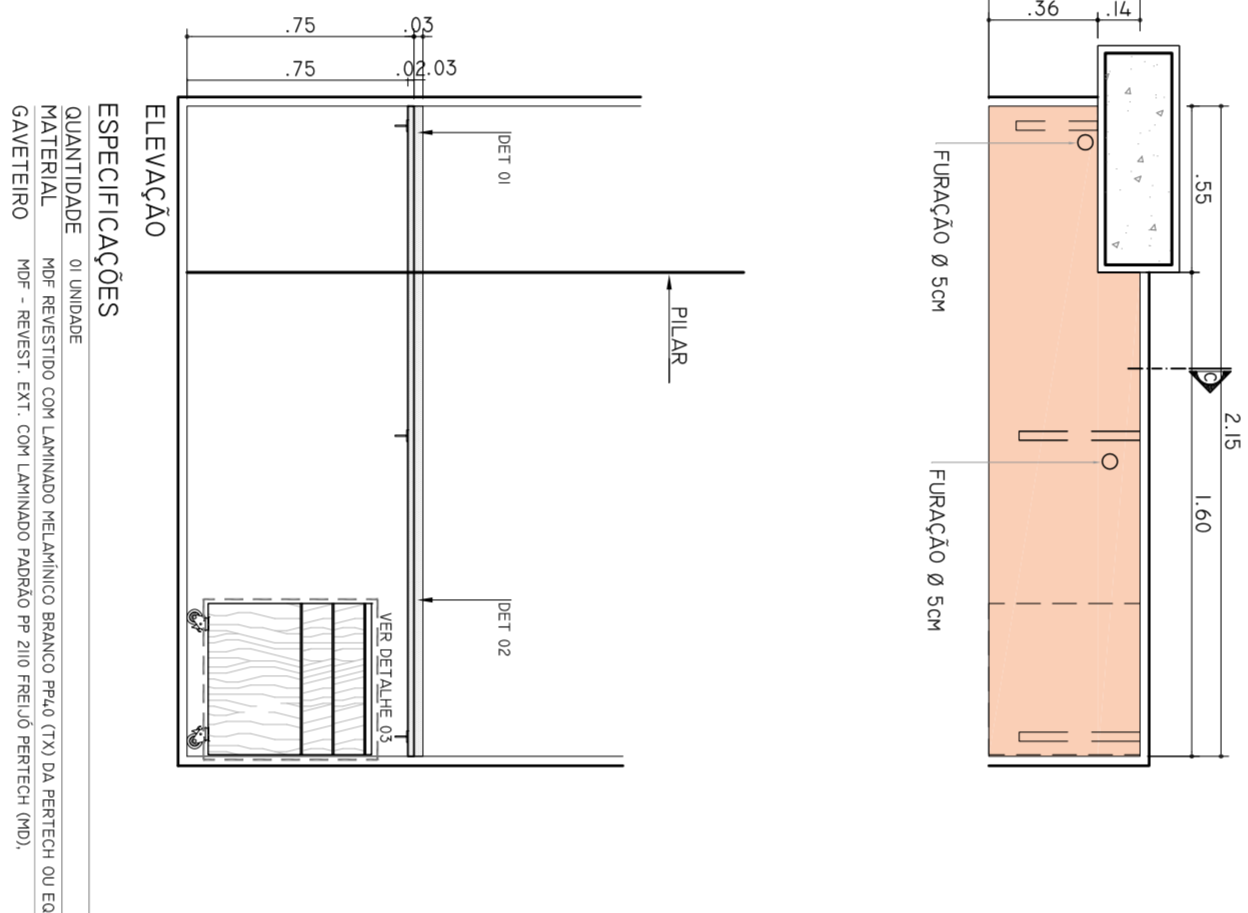
BP - 12 - APOIO ADMINISTRATIVO - 3º PAVIMENTO



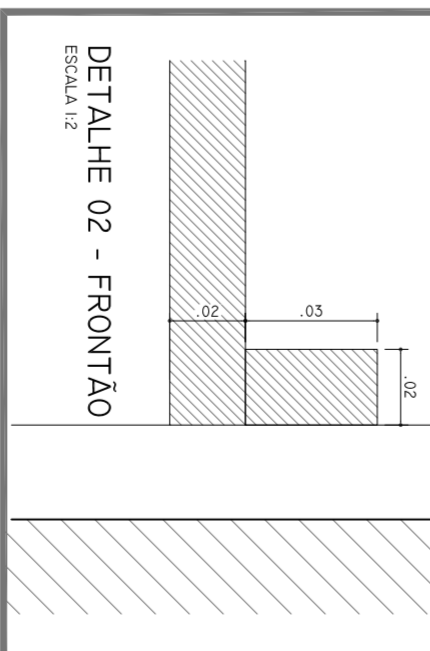
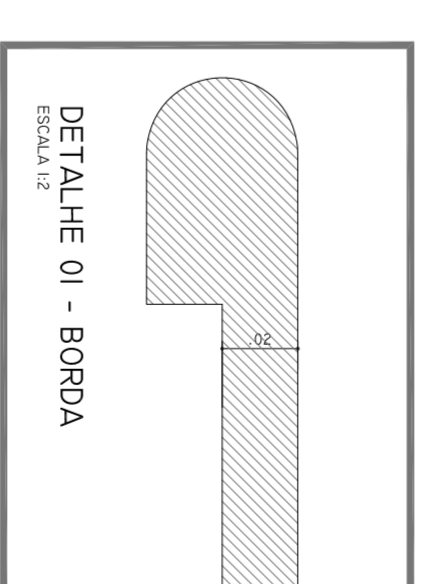
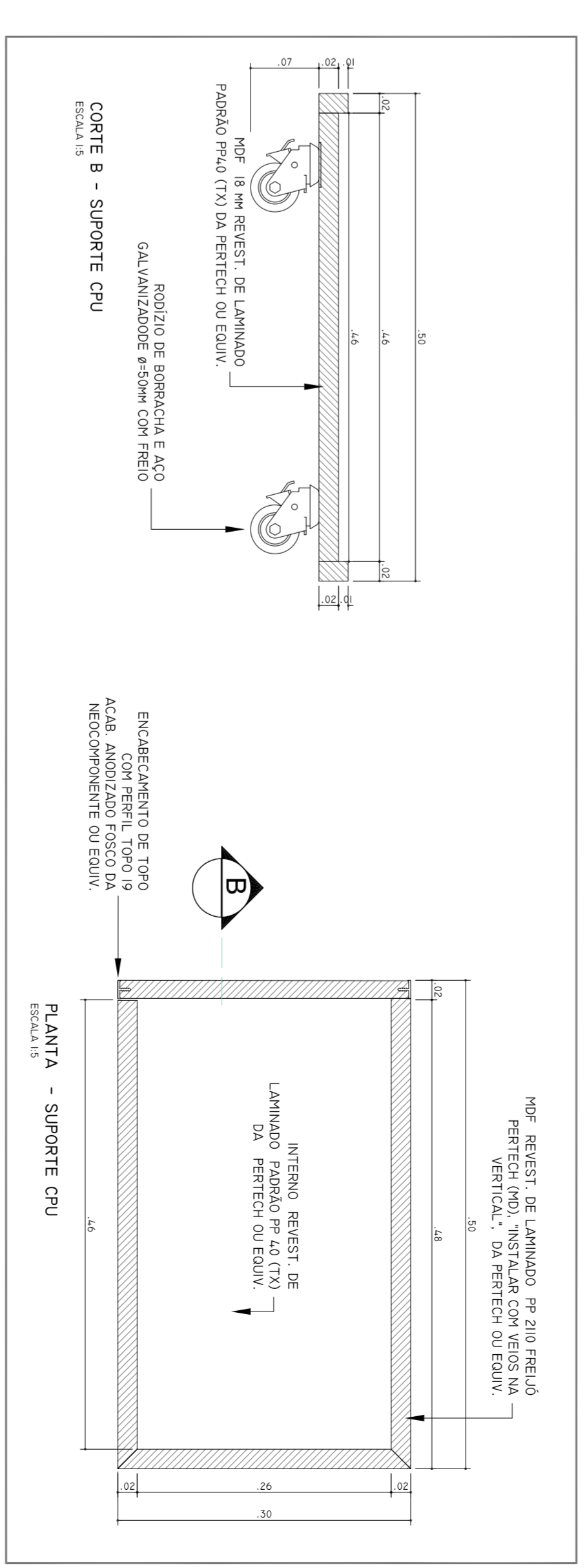
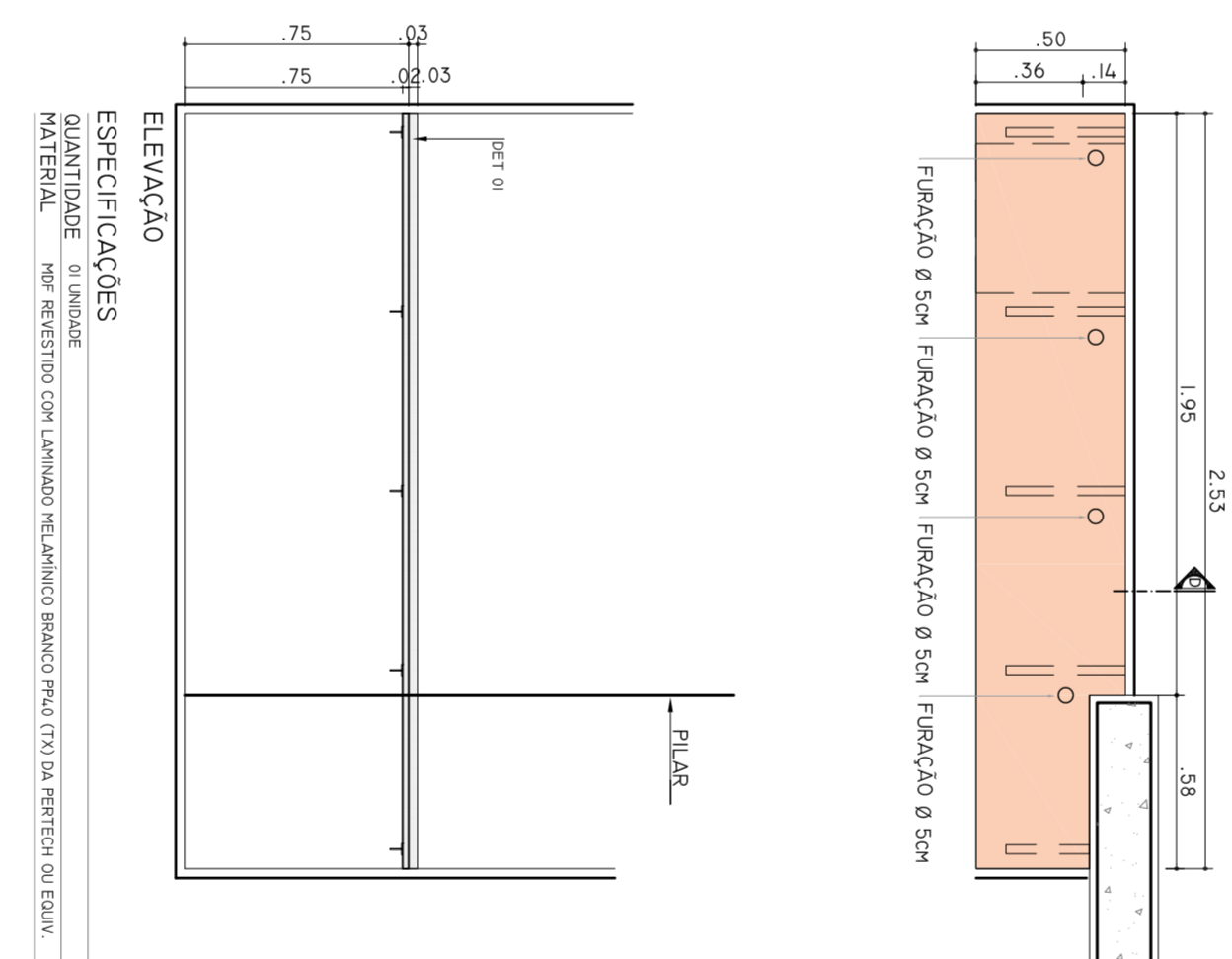
BP - 13 - FRESCADO - 4º PAVIMENTO



BP - 14 - APOIO ADMINISTRATIVO - 4º PAVIMENTO



BP - 15 - FRESCADO - 5º PAVIMENTO

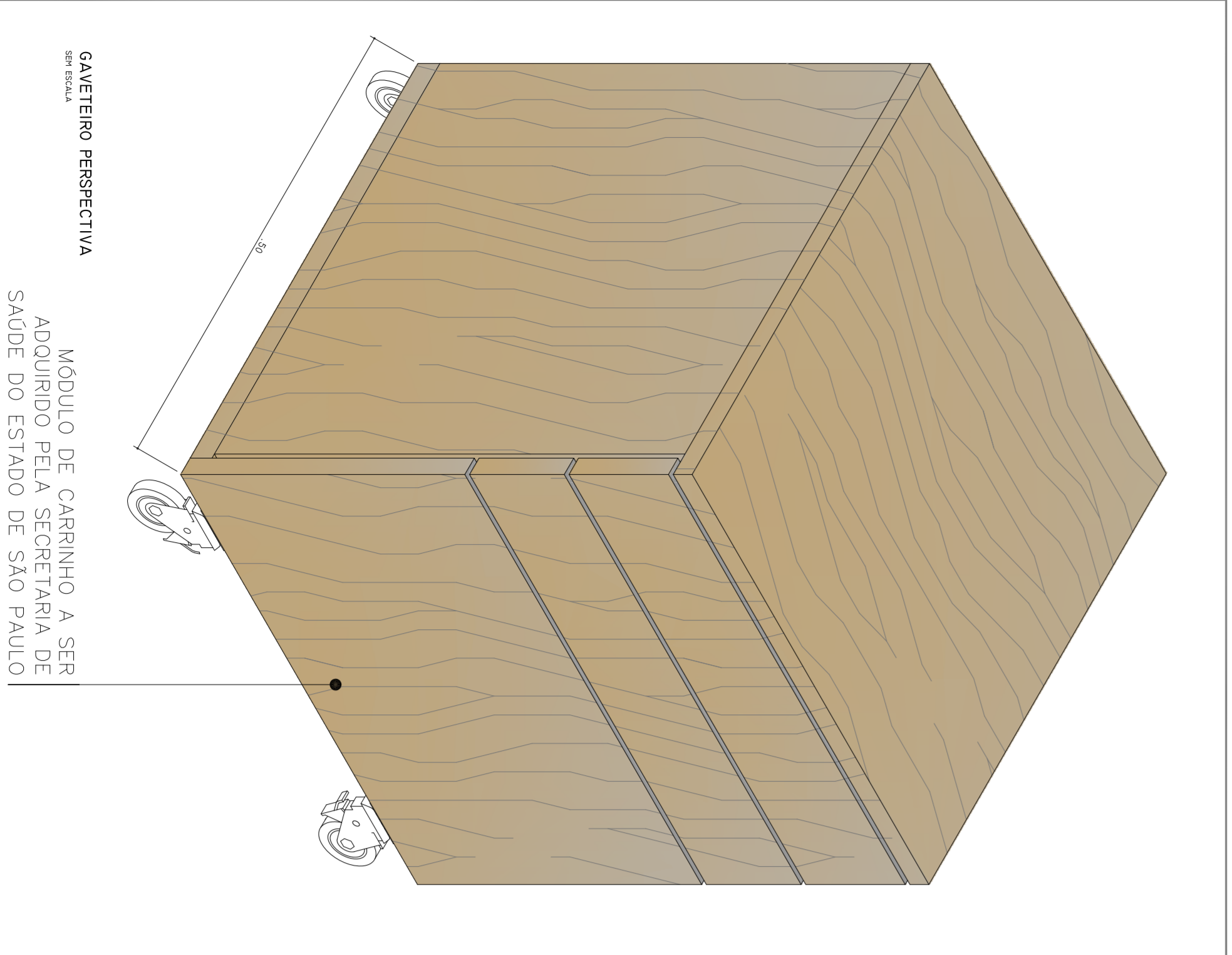


REV.	REVISÃO	DATA	RESPONSÁVEL
01	REVISÃO PROJETO DA FABRICAÇÃO	14.02.2018	MARILYN
02	REVISÃO PROJETO DA FABRICAÇÃO	14.02.2018	MARILYN
03	REVISÃO PROJETO DA FABRICAÇÃO	14.02.2018	MARILYN
04	REVISÃO PROJETO DA FABRICAÇÃO	14.02.2018	MARILYN
05	REVISÃO PROJETO DA FABRICAÇÃO	14.02.2018	MARILYN
06	REVISÃO PROJETO DA FABRICAÇÃO	14.02.2018	MARILYN
07	REVISÃO PROJETO DA FABRICAÇÃO	14.02.2018	MARILYN
08	REVISÃO PROJETO DA FABRICAÇÃO	14.02.2018	MARILYN
09	REVISÃO PROJETO DA FABRICAÇÃO	14.02.2018	MARILYN
10	REVISÃO PROJETO DA FABRICAÇÃO	14.02.2018	MARILYN

valdeci fernandes
 arquiteto responsável

SECRETARIA DE ESTADO DA SAÚDE - SUS/SP

GRUPO TÉCNICO DE EDIFICAÇÕES
 PROJETO EXECUTIVO
 HOS-906
 08/2014



DETALHE 3

