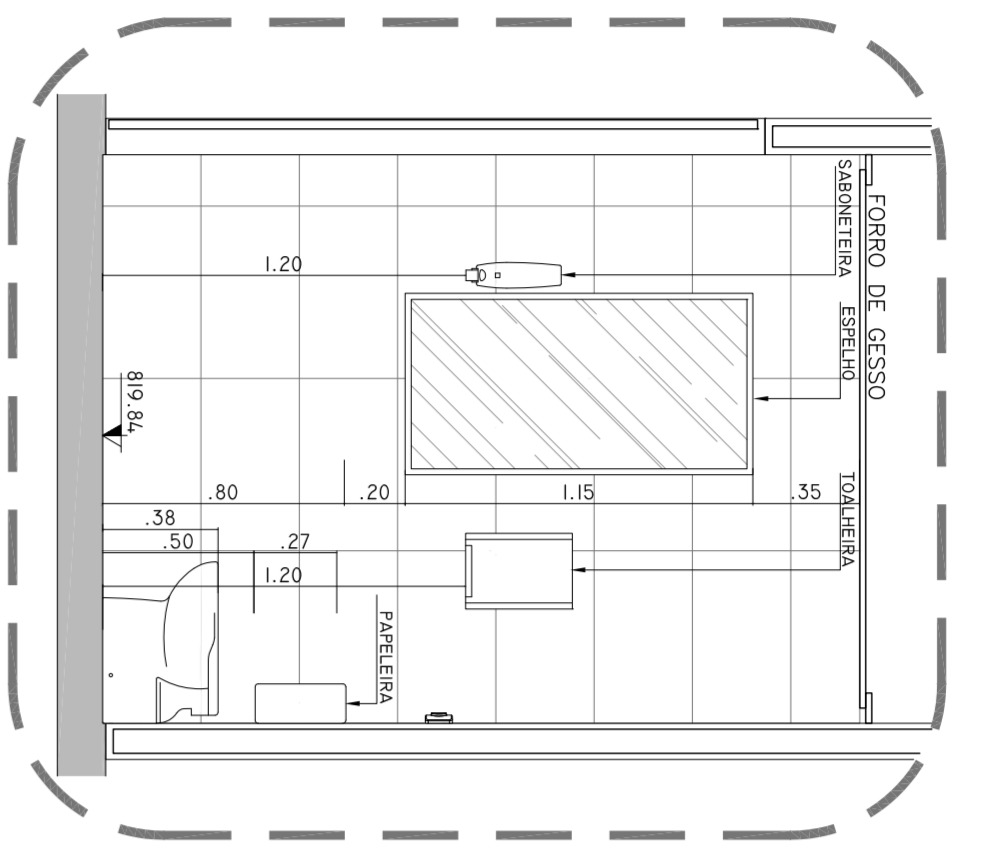
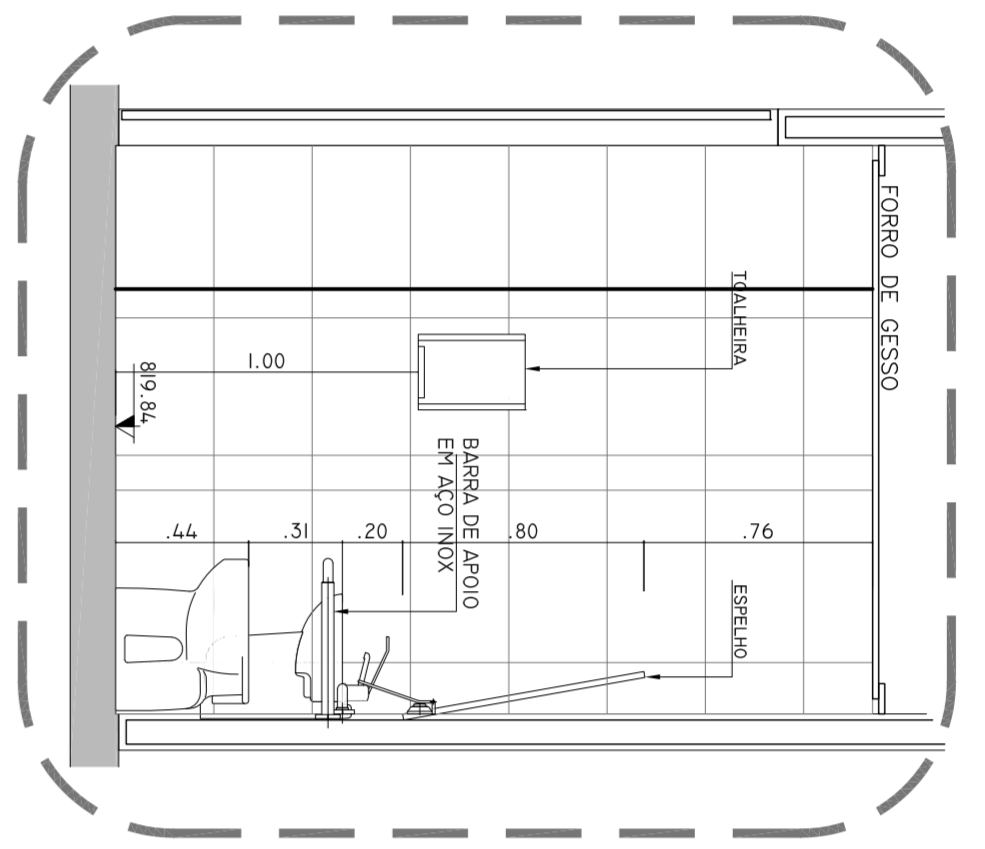


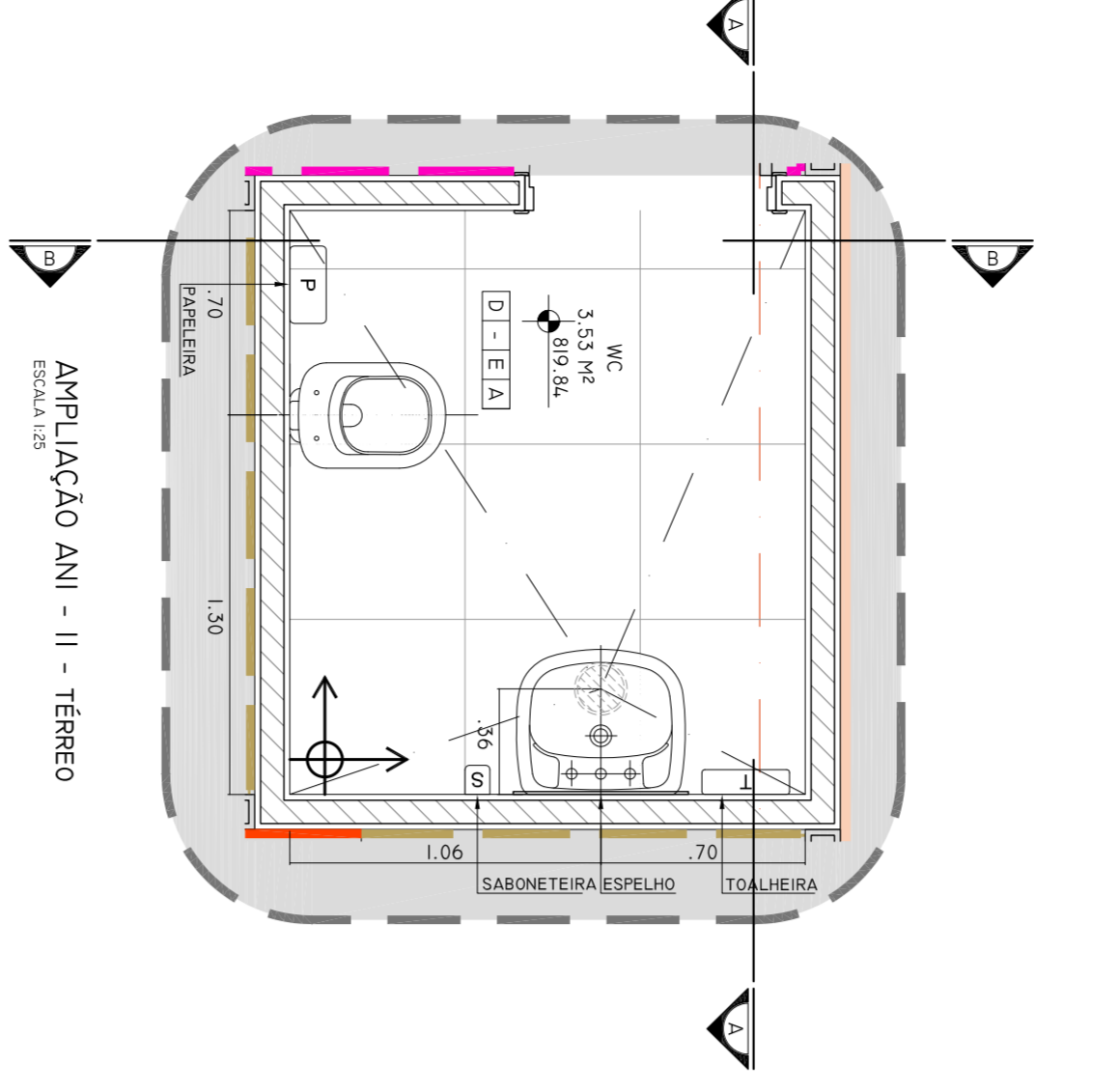
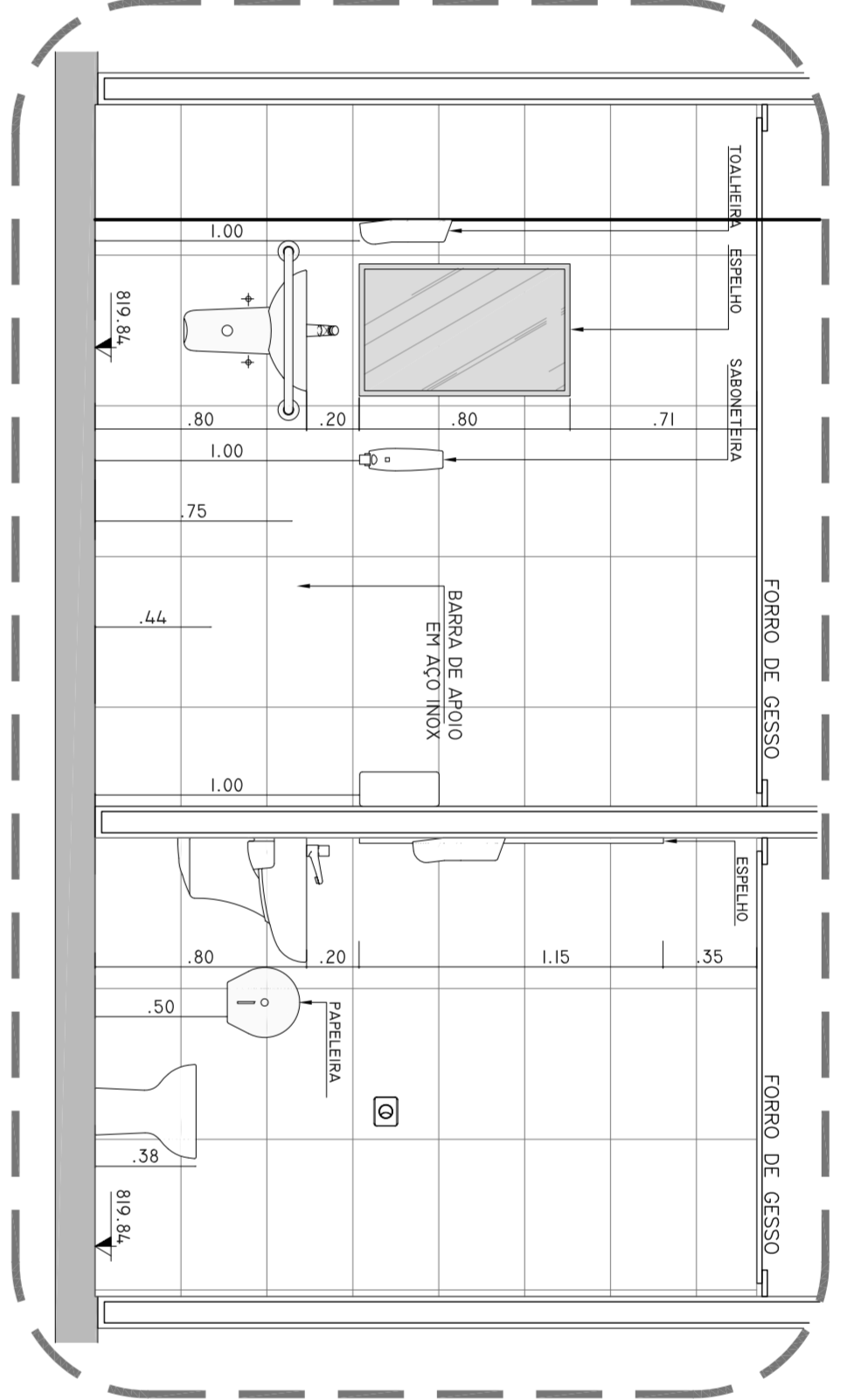
APPLICAÇÃO ANI - 10 - TERREO
CORTE AA



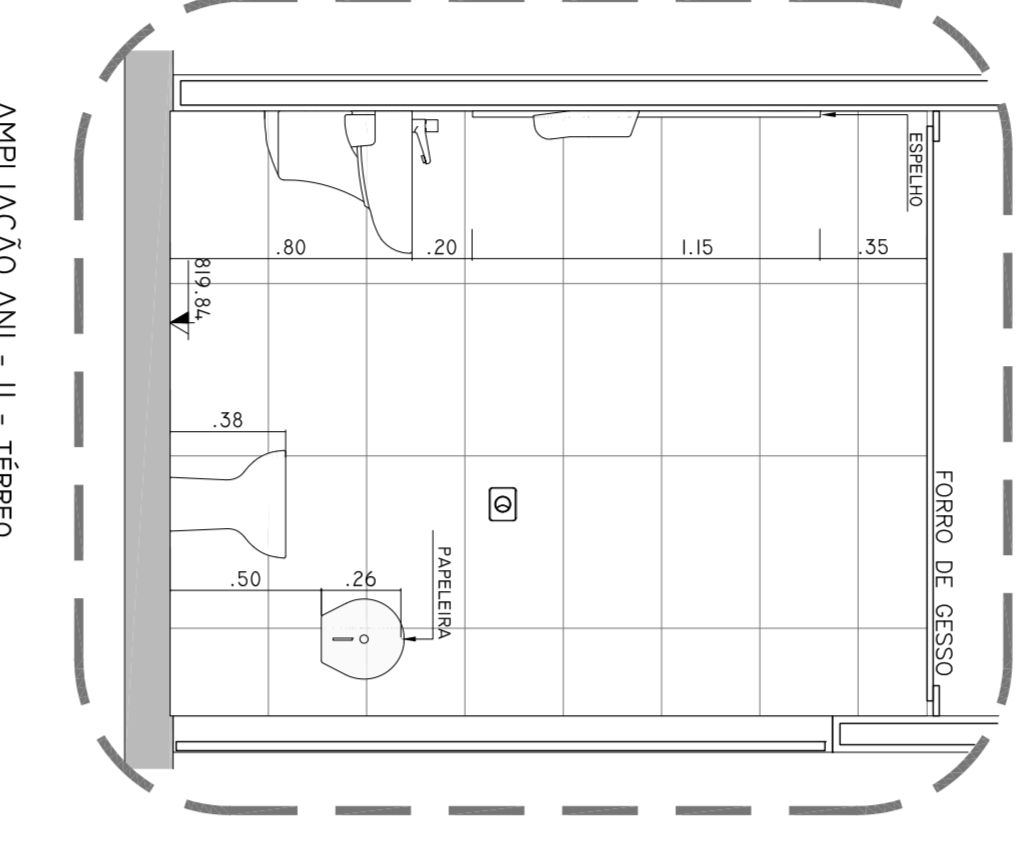
APPLICAÇÃO ANI - 10 - TERREO
CORTE BB



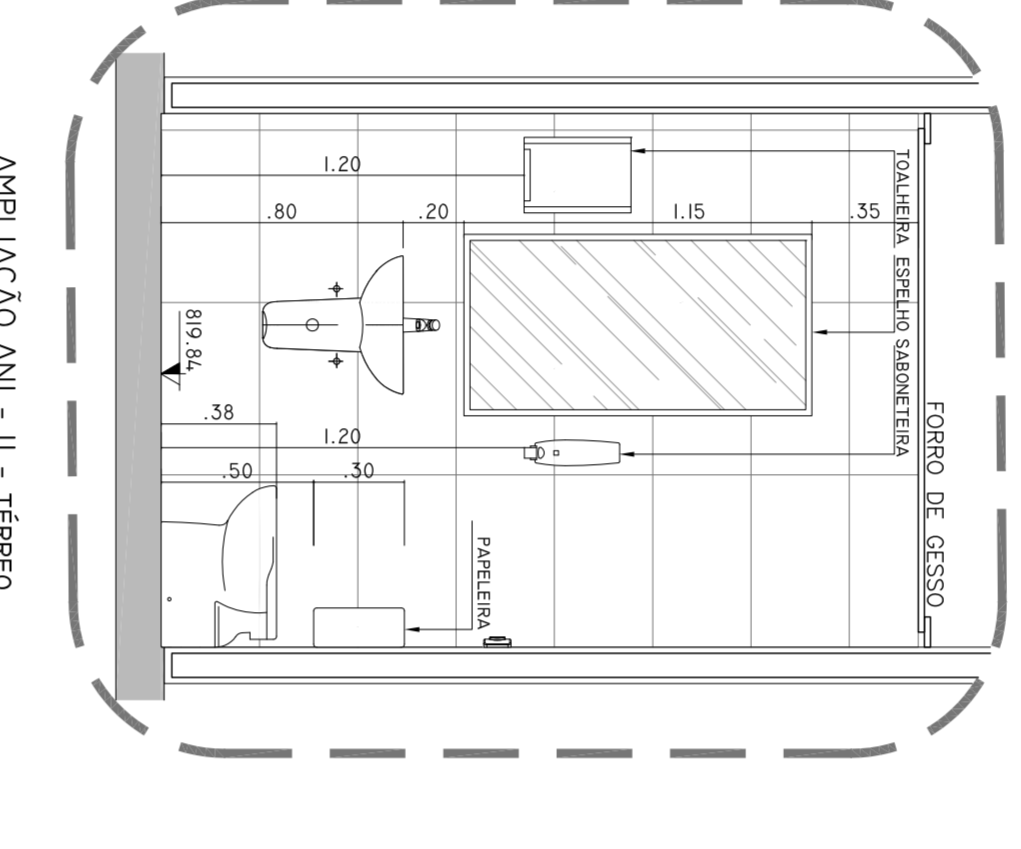
APPLICAÇÃO ANI - 10 - TERREO
CORTE CC



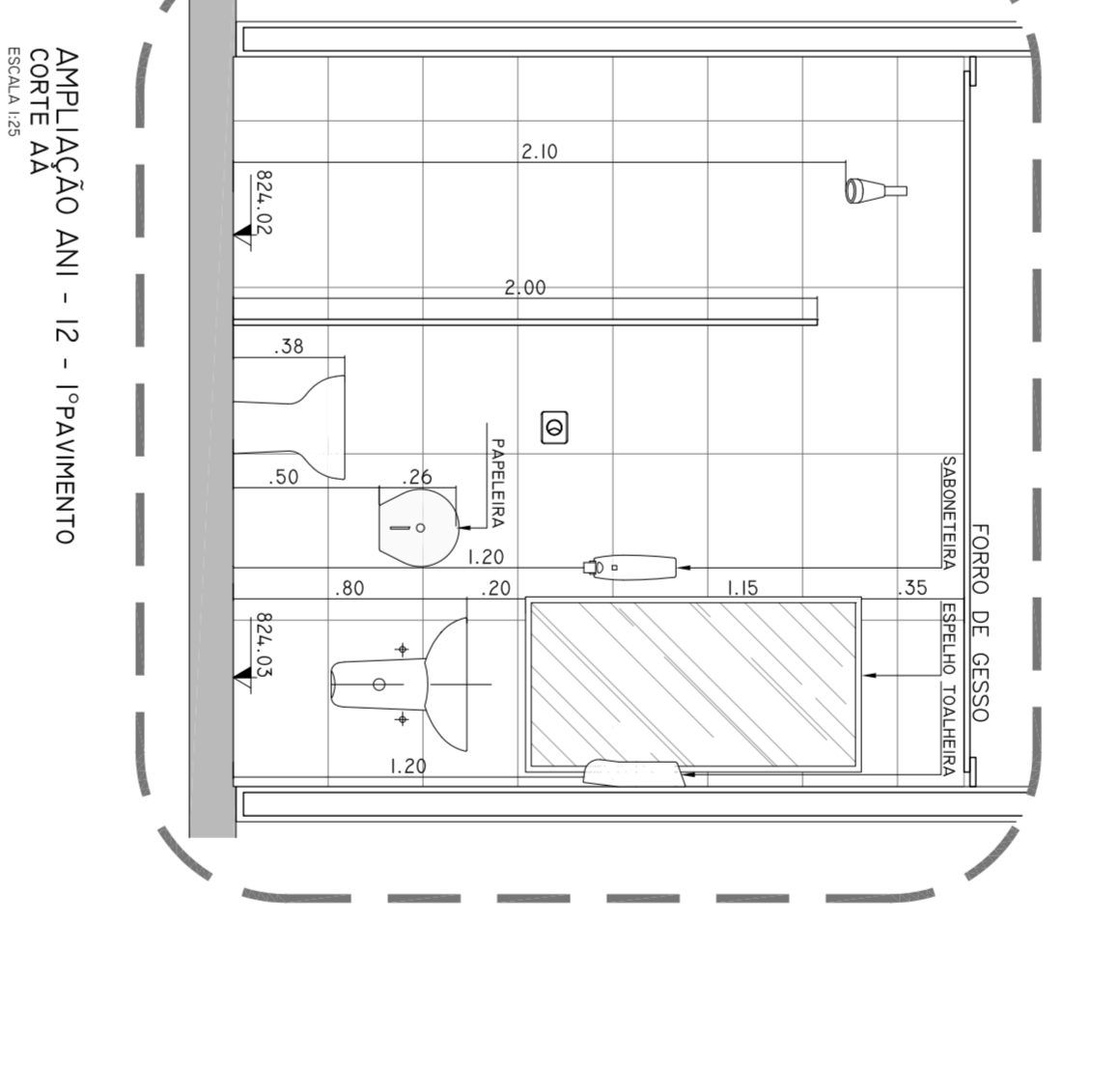
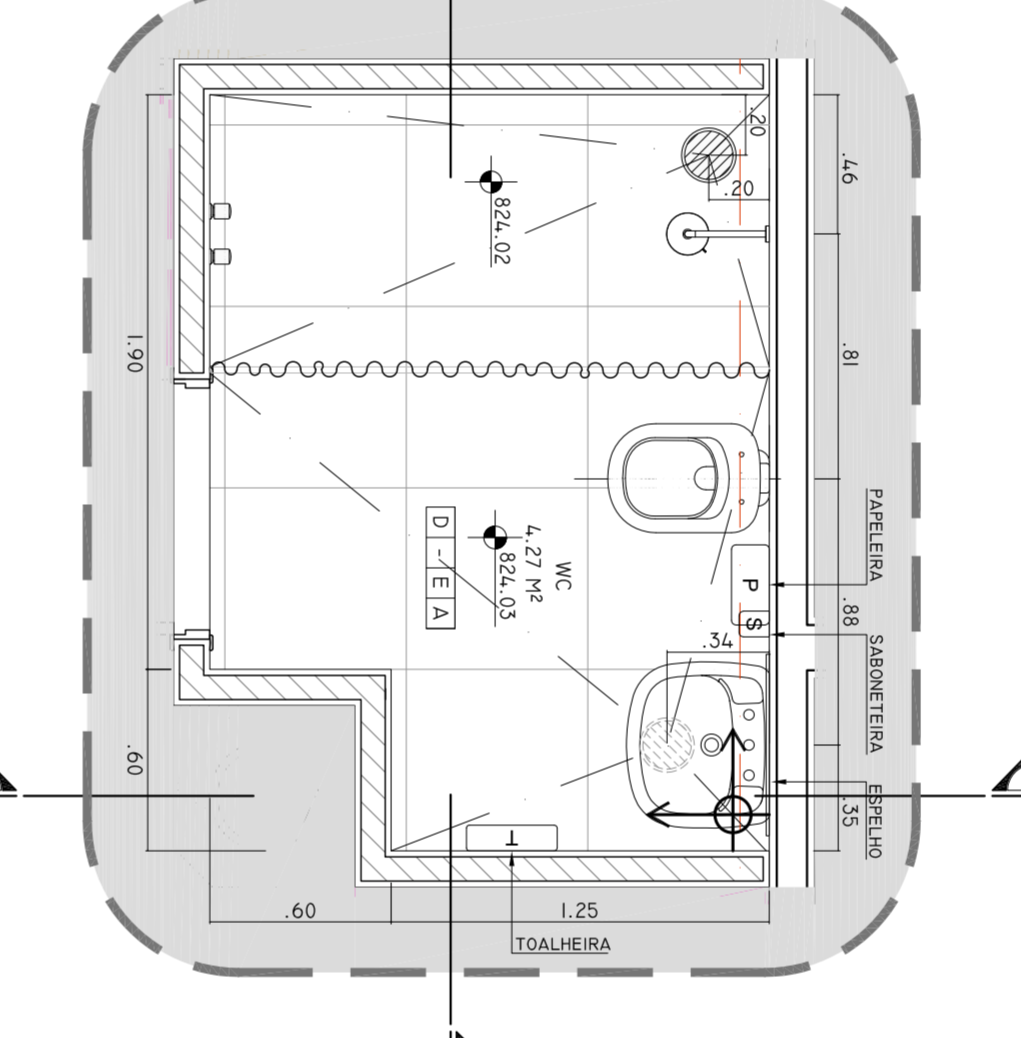
APPLICAÇÃO ANI - II - TERREO
CORTE AA



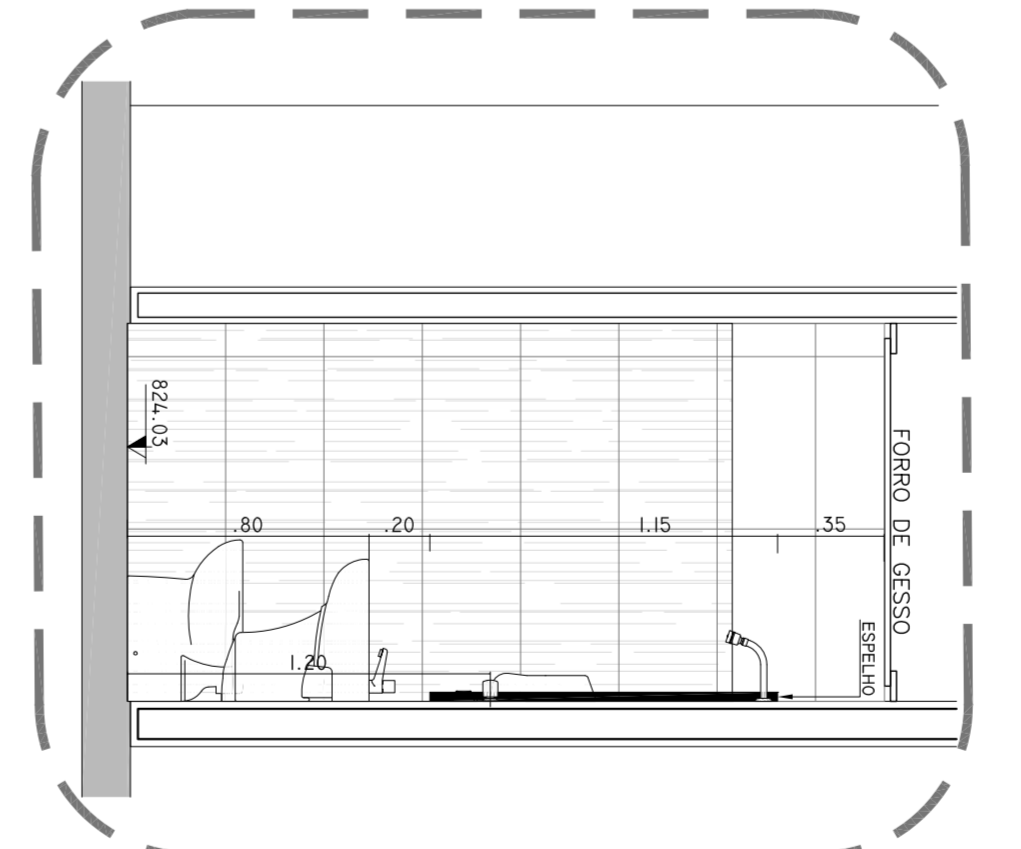
APPLICAÇÃO ANI - II - TERREO
CORTE BB



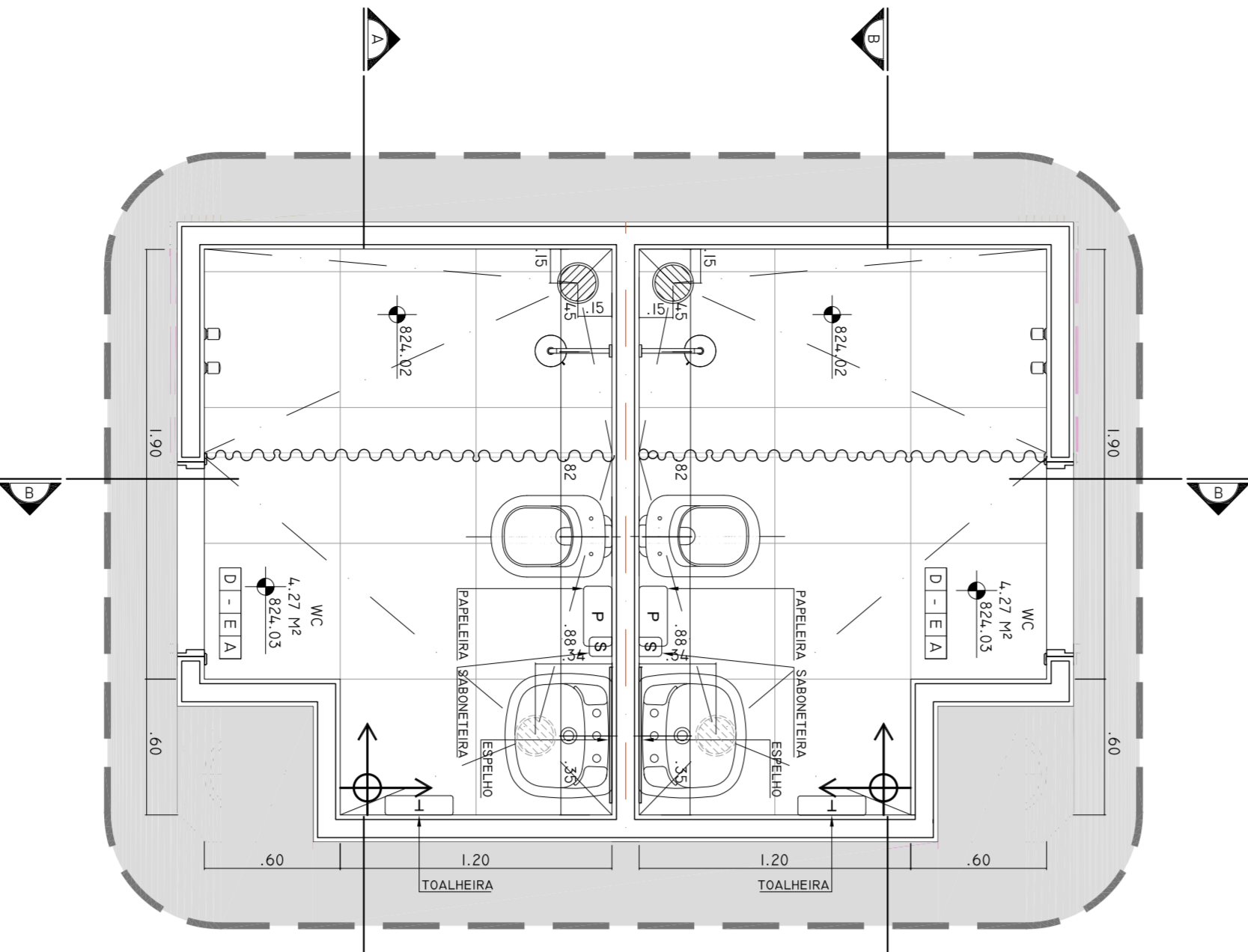
APPLICAÇÃO ANI - II - TERREO
CORTE CC



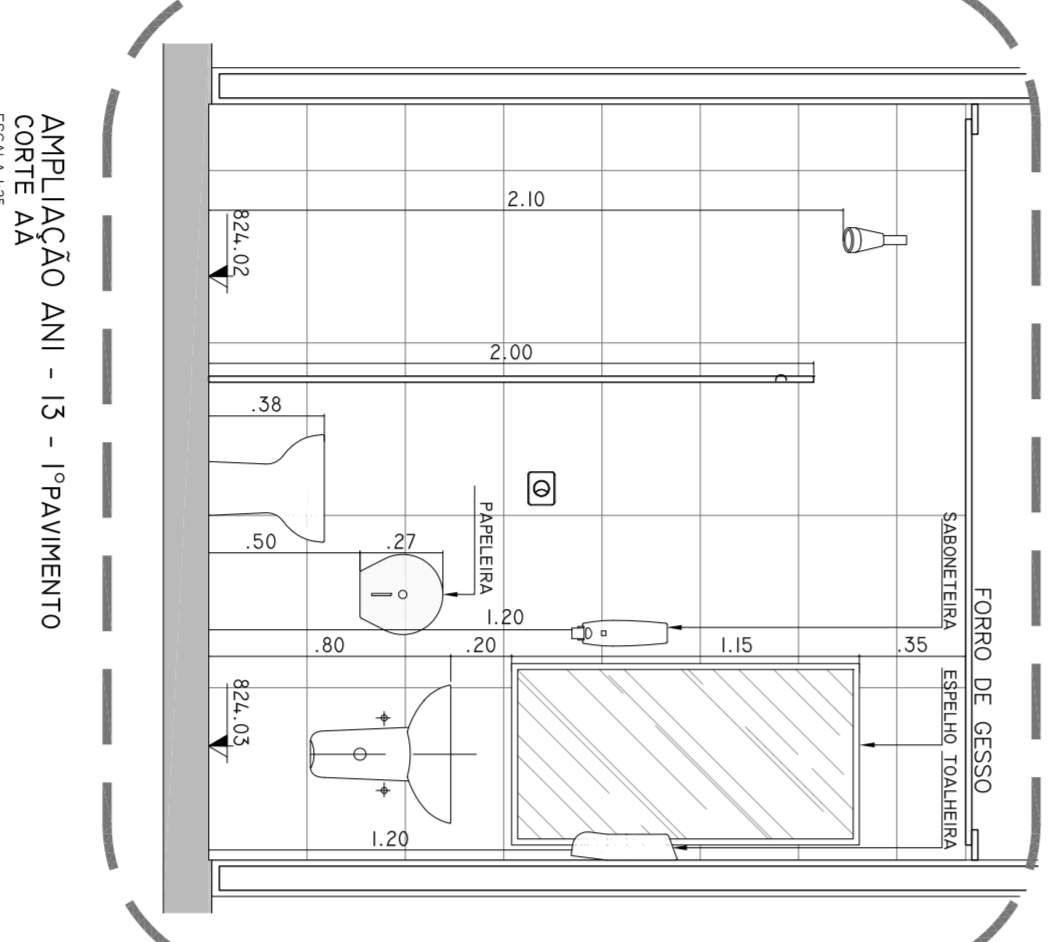
APPLICAÇÃO ANI - 12 - 1º PAVIMENTO
CORTE AA



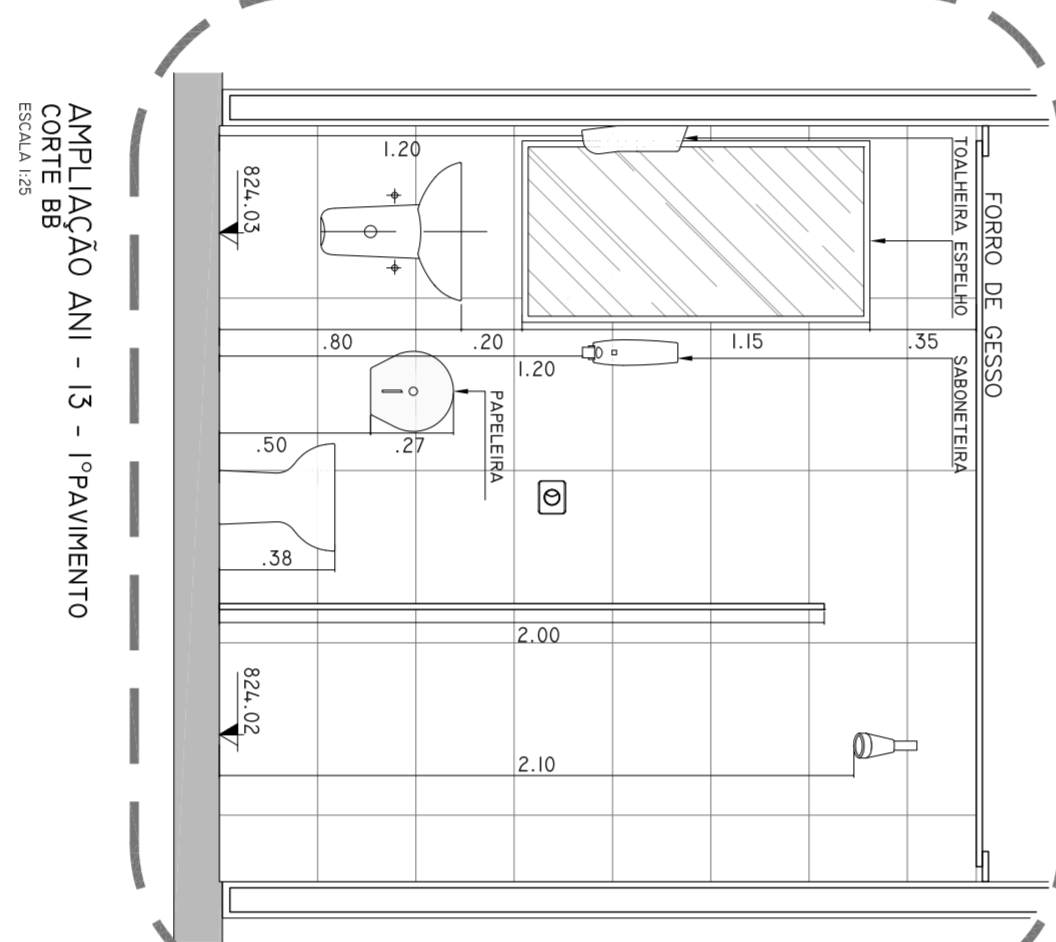
APPLICAÇÃO ANI - 12 - 1º PAVIMENTO
CORTE BB



APPLICAÇÃO ANI - 13 - 1º PAVIMENTO
CORTE AA



APPLICAÇÃO ANI - 13 - 1º PAVIMENTO
CORTE BB



APPLICAÇÃO ANI - 13 - 1º PAVIMENTO
CORTE CC

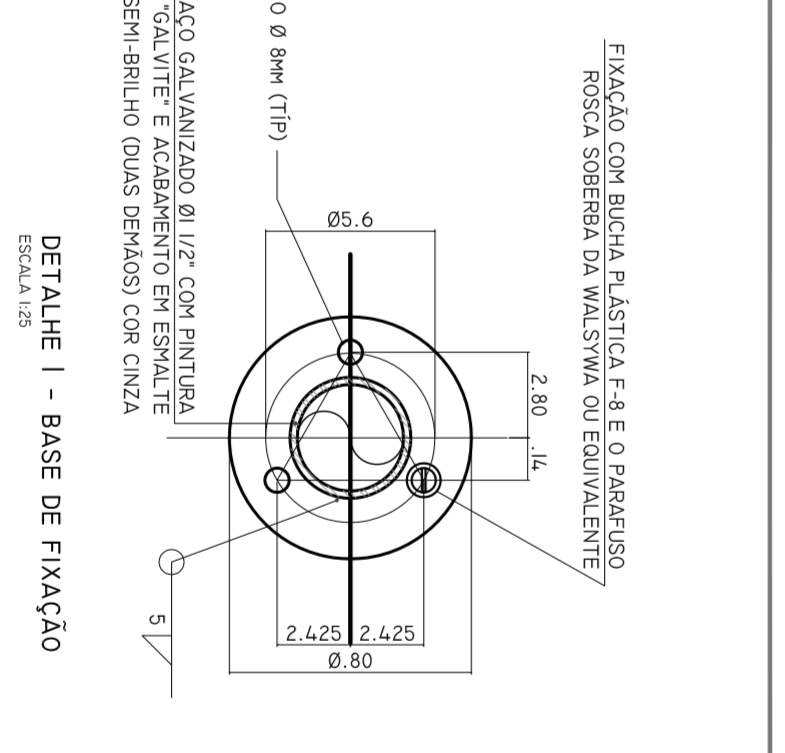
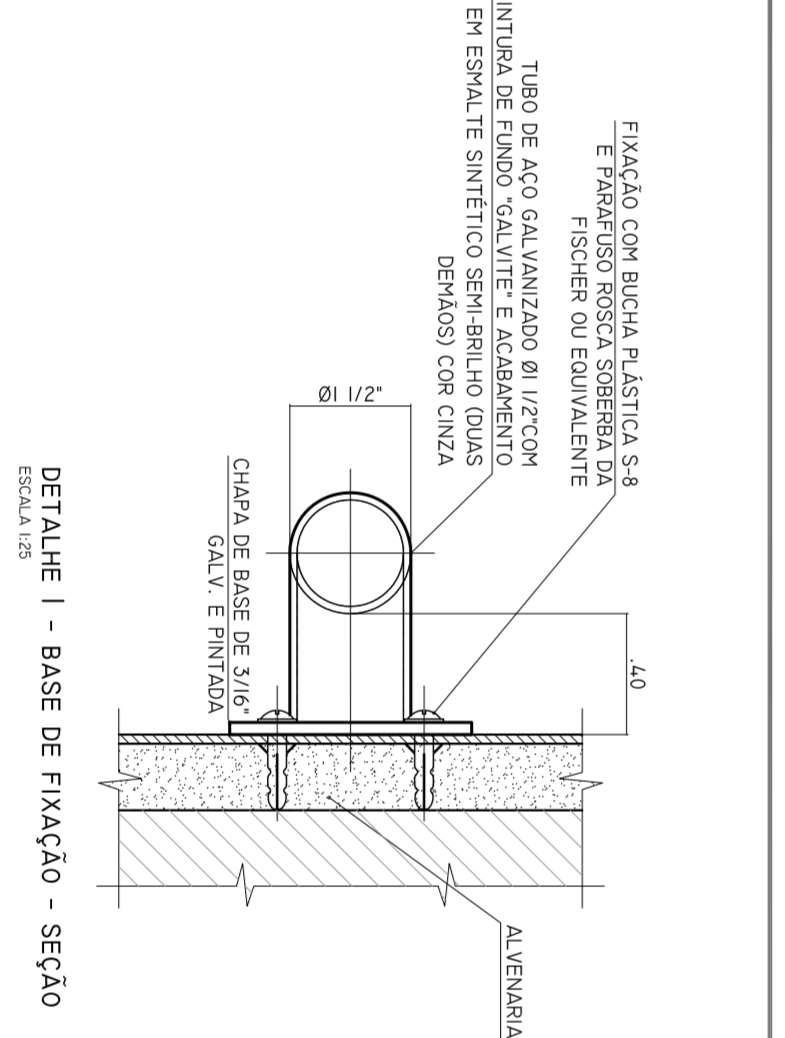
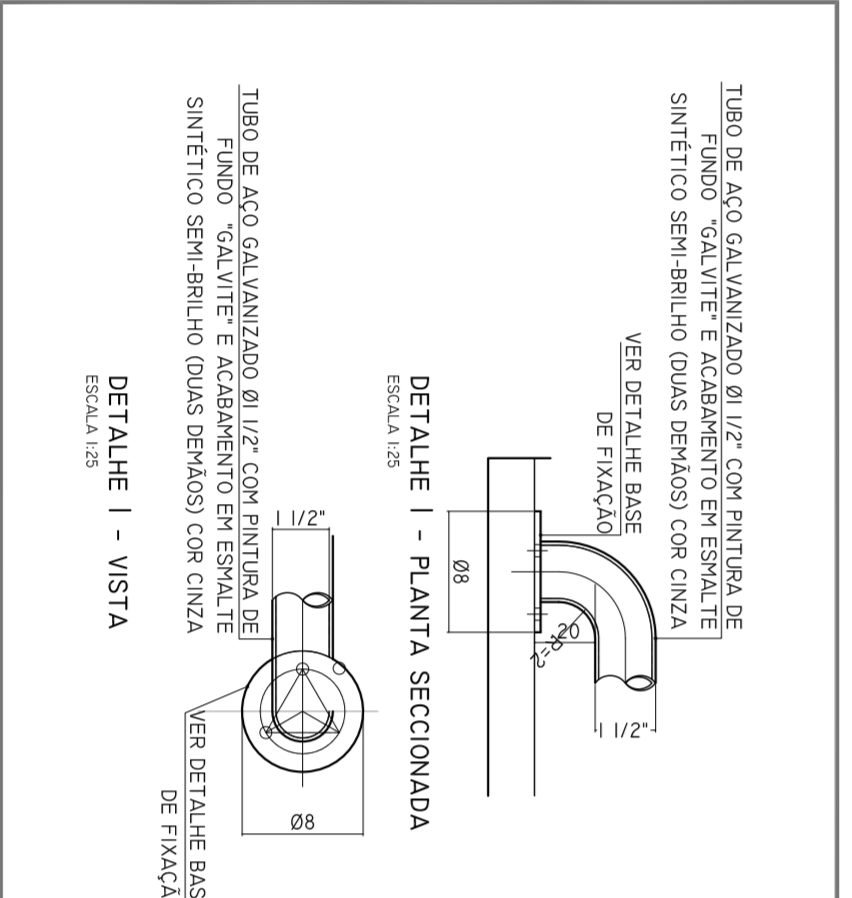
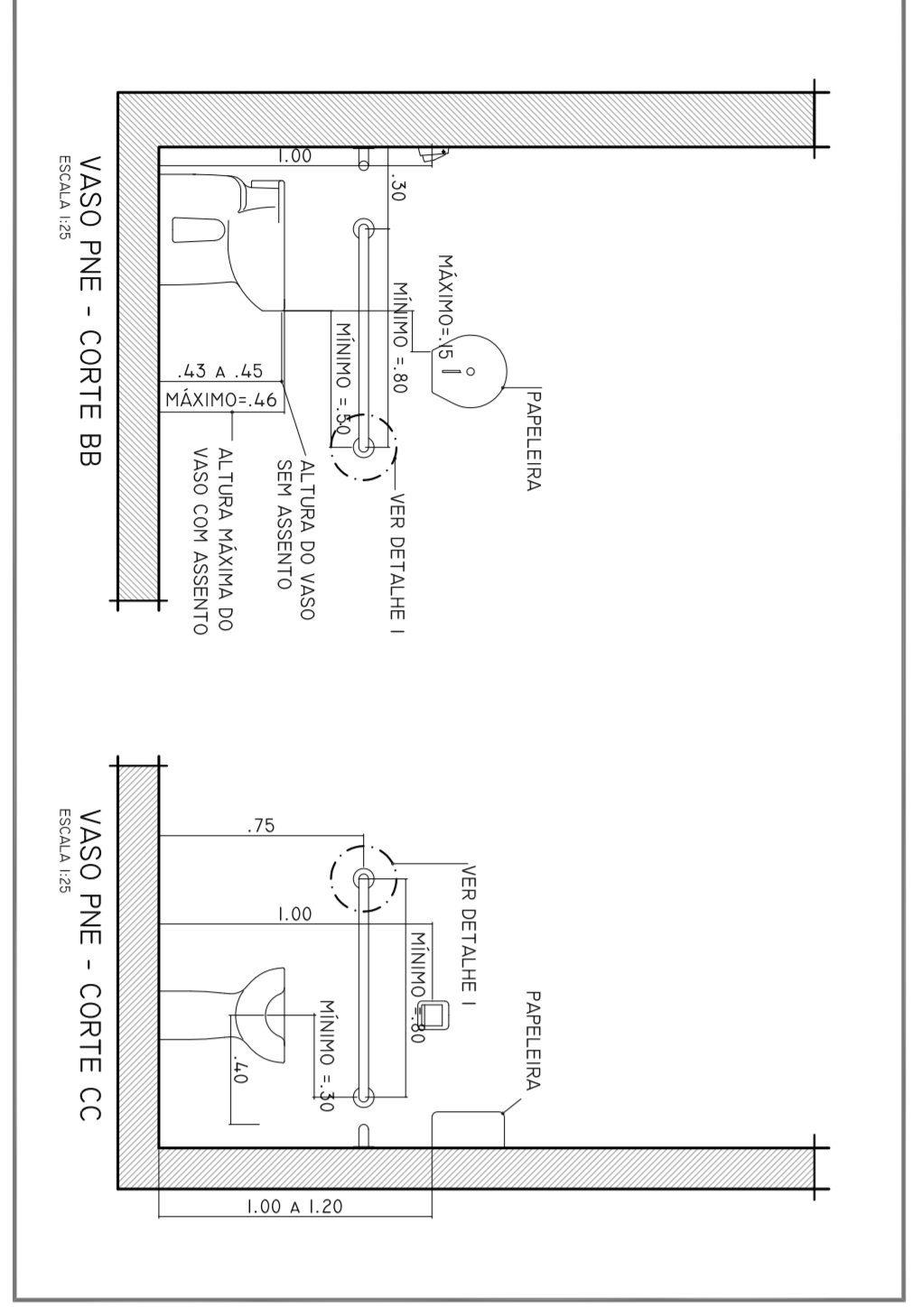
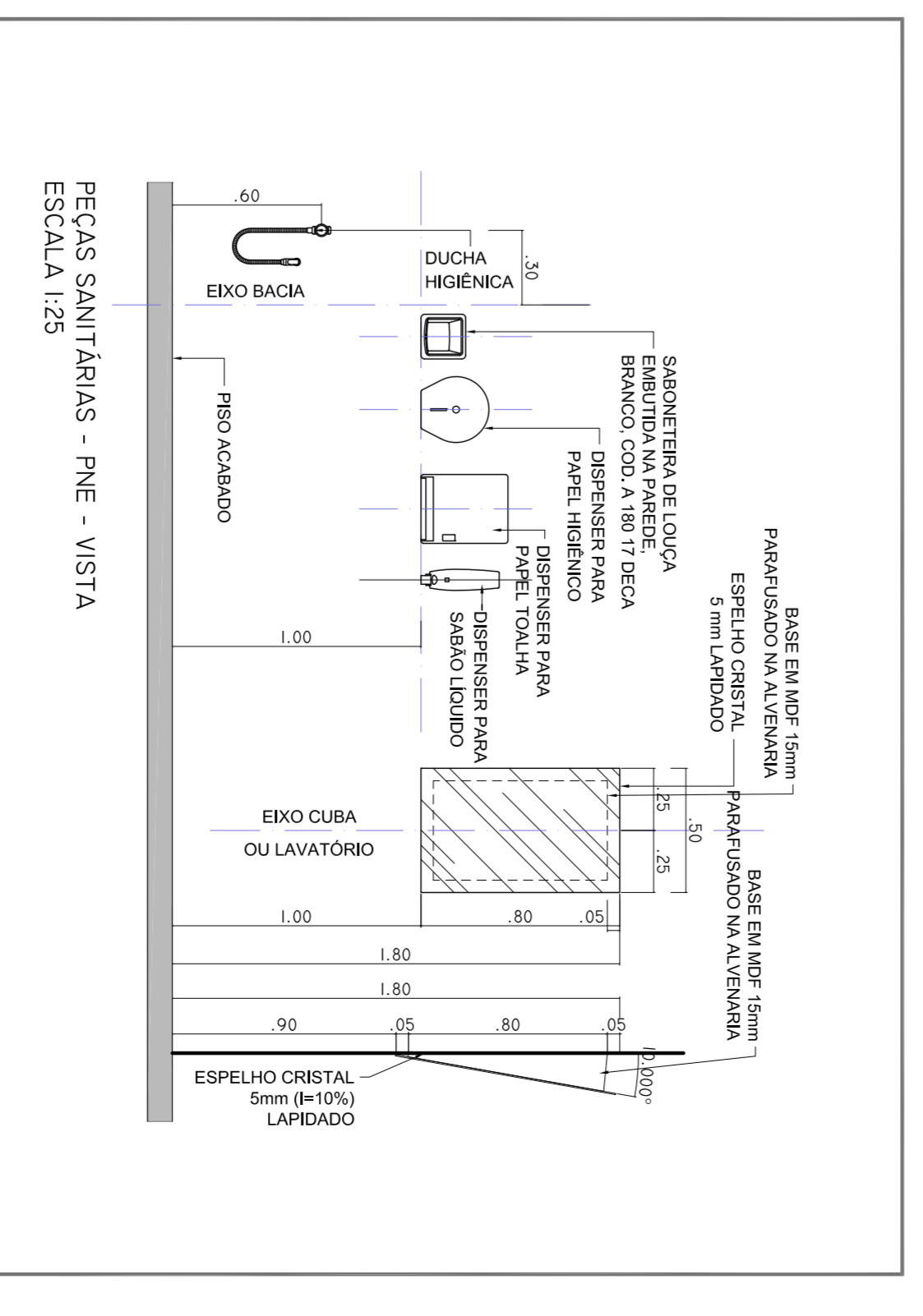
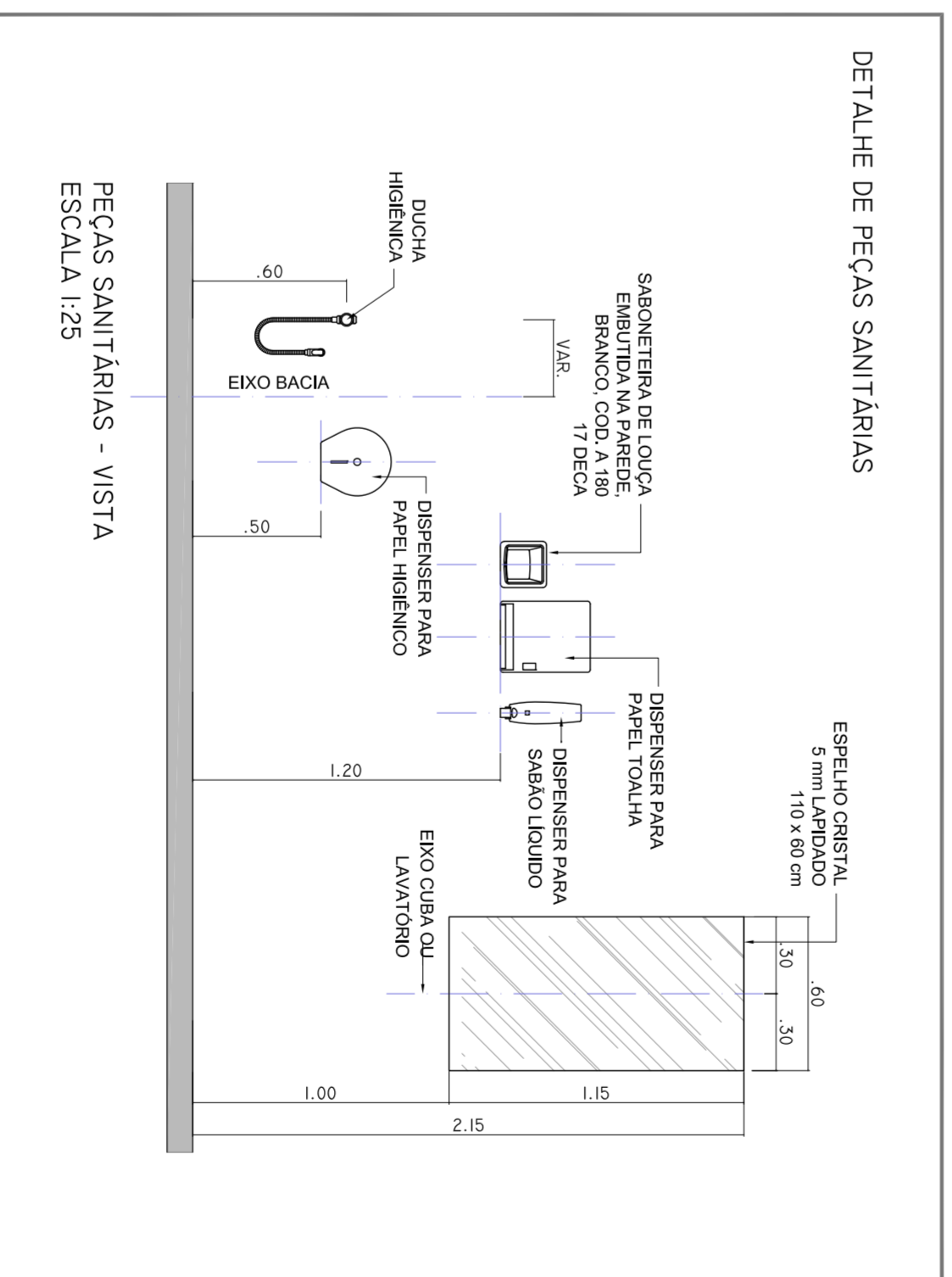
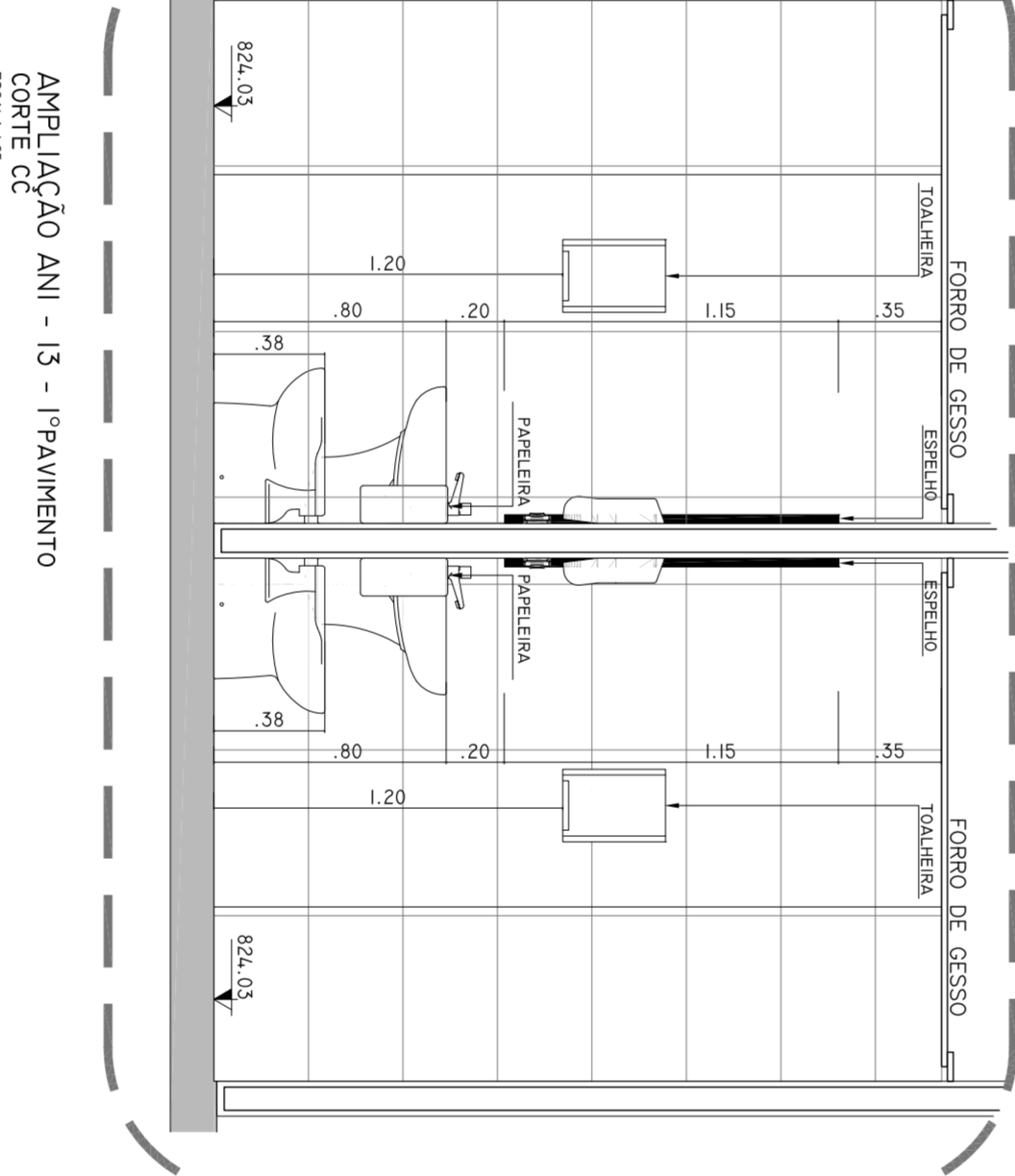


TABELA DE PEÇAS SANITÁRIAS

LOÇAS

PEÇAS SANITÁRIAS

NOTAS

LEGENDA

801 BANCAO GRANITO

802 BANCAO MÓDULO

803 BANCAO MODULAR LAMINADO

AVANBARRA A CONSTRUIR

DIMENSÃO DE EQUITEX

INDIC. PAISAGIAMENTO

ACABAMENTOS

01 CERÂMICAS SANITÁRIAS

02 CERÂMICAS SANITÁRIAS

03 CERÂMICAS SANITÁRIAS

04 CERÂMICAS SANITÁRIAS

05 CERÂMICAS SANITÁRIAS

06 CERÂMICAS SANITÁRIAS

07 CERÂMICAS SANITÁRIAS

08 CERÂMICAS SANITÁRIAS

09 CERÂMICAS SANITÁRIAS

10 CERÂMICAS SANITÁRIAS

ENGEFORM CONSTRUBASE

SECRETARIA DE ESTADO DA SAÚDE - SUS/SP

GRUPO TÉCNICO DE EDIFICAÇÕES

PROJETO EXECUTIVO

ANI-815

20/07/2015

valdeci ferreira

CONSTRUBASE

CONSTRUBASE

CONSTRUBASE