

**TABELA DE PEÇAS SANITÁRIAS**

**TOILETAS**

1. TOILETADA: 1 unidade

2. SINK: 1 unidade

3. SINK: 1 unidade

4. SINK: 1 unidade

5. SINK: 1 unidade

6. SINK: 1 unidade

7. SINK: 1 unidade

8. SINK: 1 unidade

9. SINK: 1 unidade

10. SINK: 1 unidade

11. SINK: 1 unidade

12. SINK: 1 unidade

13. SINK: 1 unidade

14. SINK: 1 unidade

15. SINK: 1 unidade

16. SINK: 1 unidade

17. SINK: 1 unidade

18. SINK: 1 unidade

19. SINK: 1 unidade

20. SINK: 1 unidade

**LEGENDA**

1. BANHEIRA OSMÓTICA

2. BANHEIRA OSMÓTICA

3. BANHEIRA OSMÓTICA

4. BANHEIRA OSMÓTICA

5. BANHEIRA OSMÓTICA

6. BANHEIRA OSMÓTICA

7. BANHEIRA OSMÓTICA

8. BANHEIRA OSMÓTICA

9. BANHEIRA OSMÓTICA

10. BANHEIRA OSMÓTICA

11. BANHEIRA OSMÓTICA

12. BANHEIRA OSMÓTICA

13. BANHEIRA OSMÓTICA

14. BANHEIRA OSMÓTICA

15. BANHEIRA OSMÓTICA

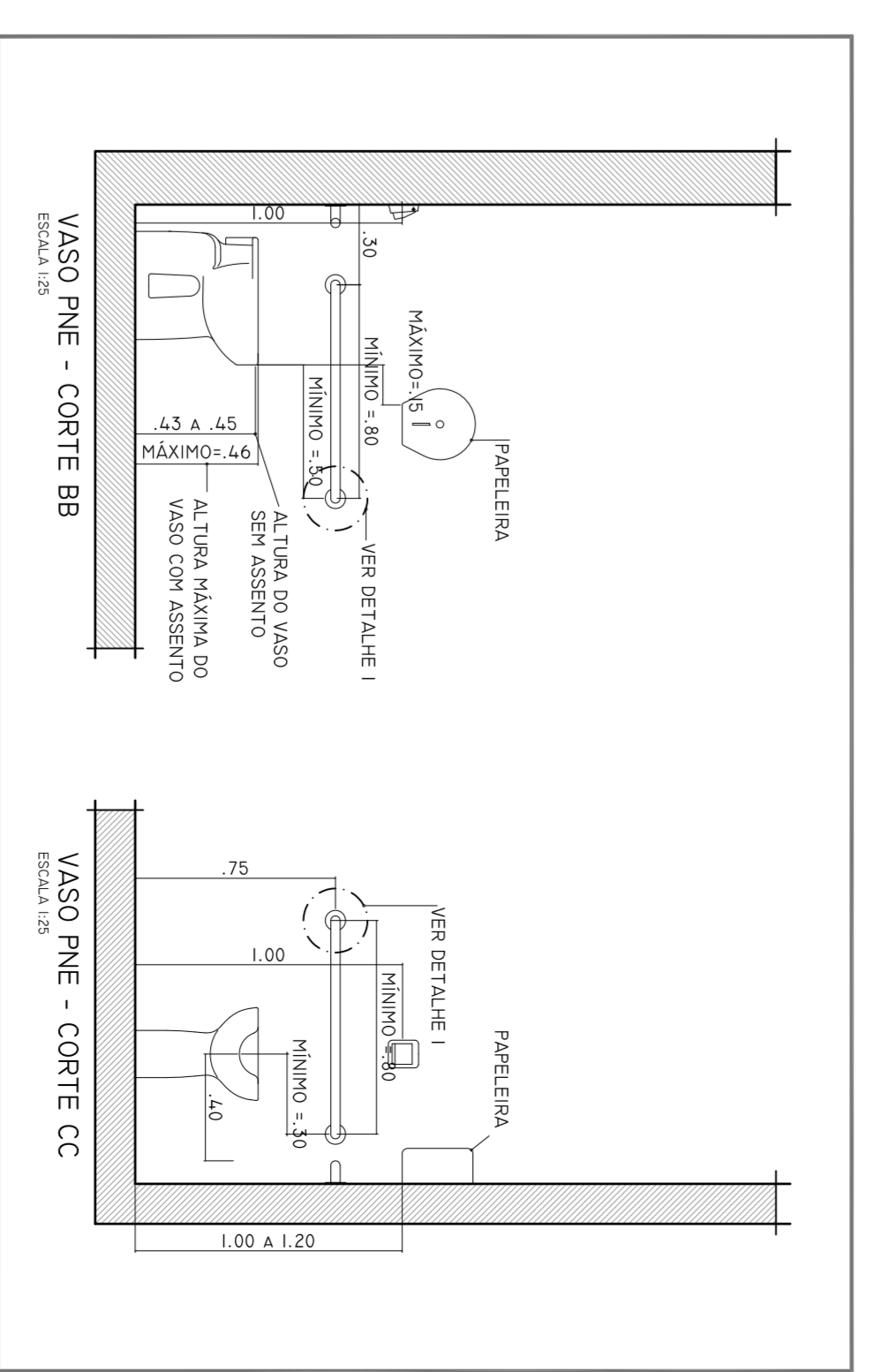
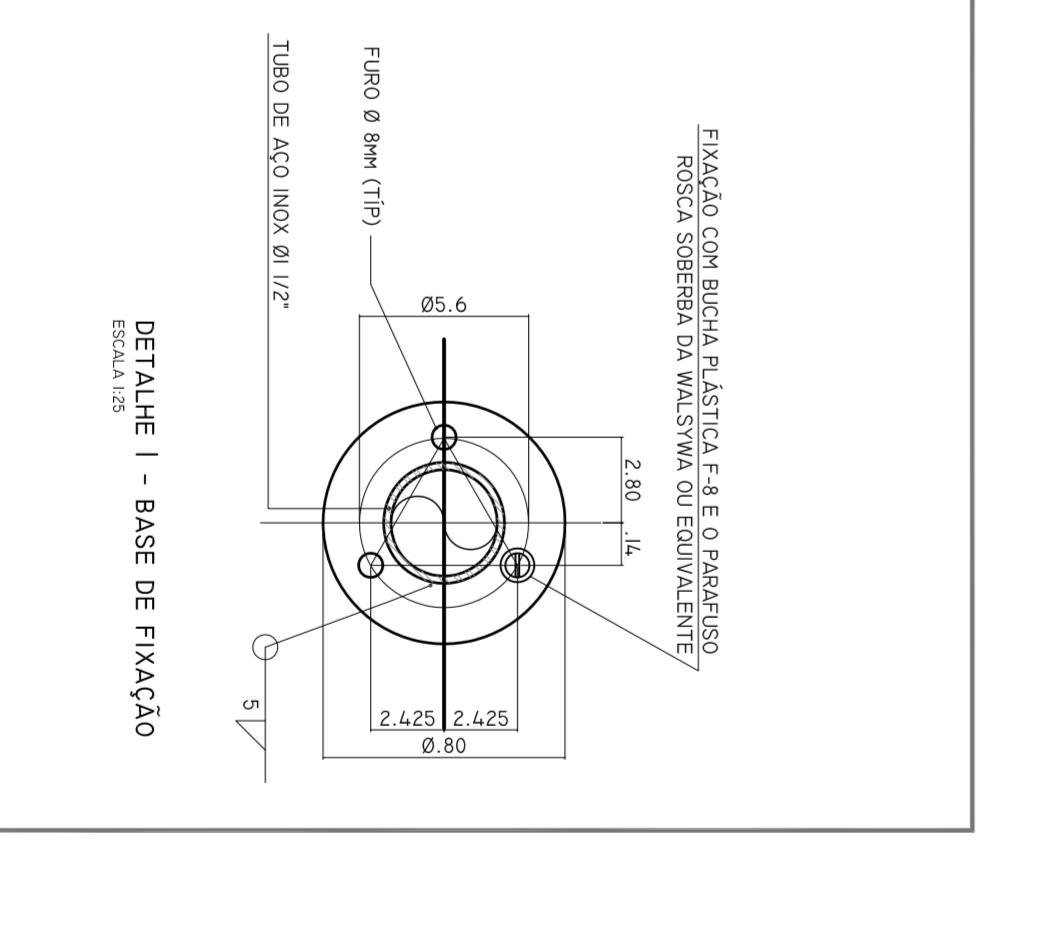
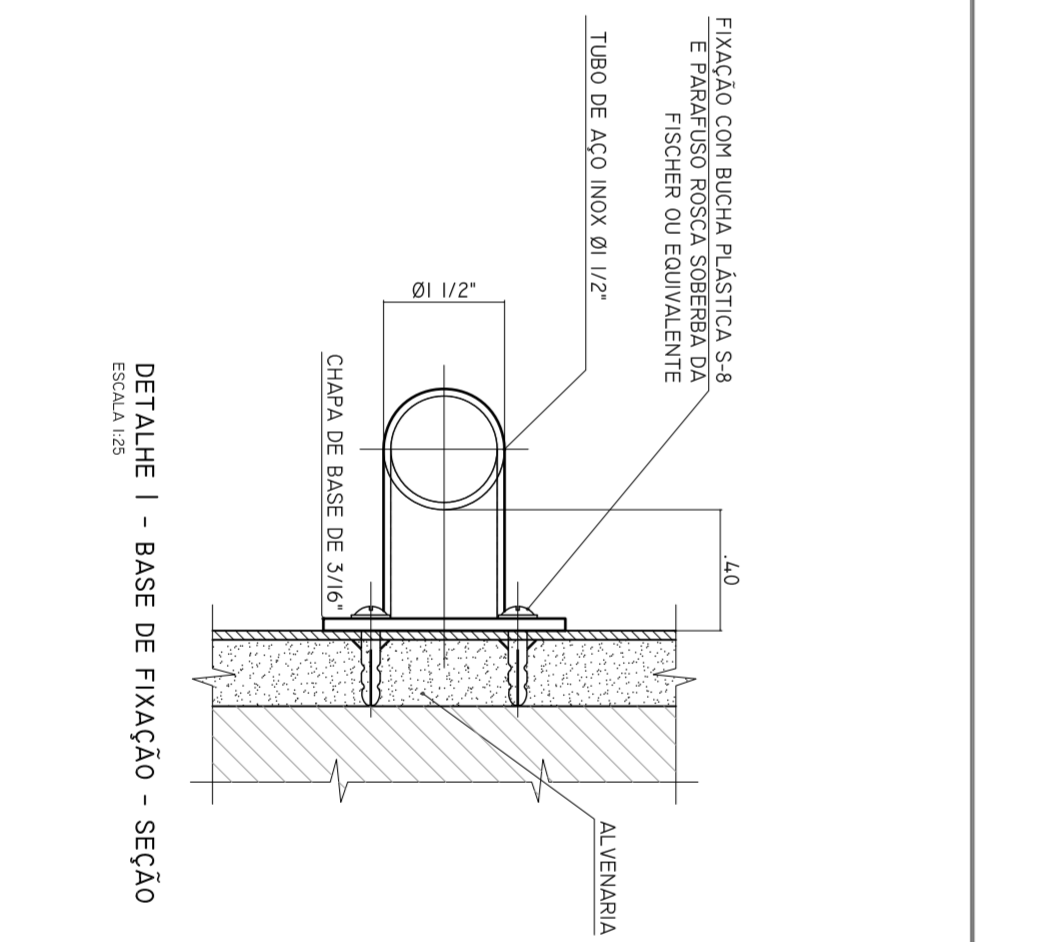
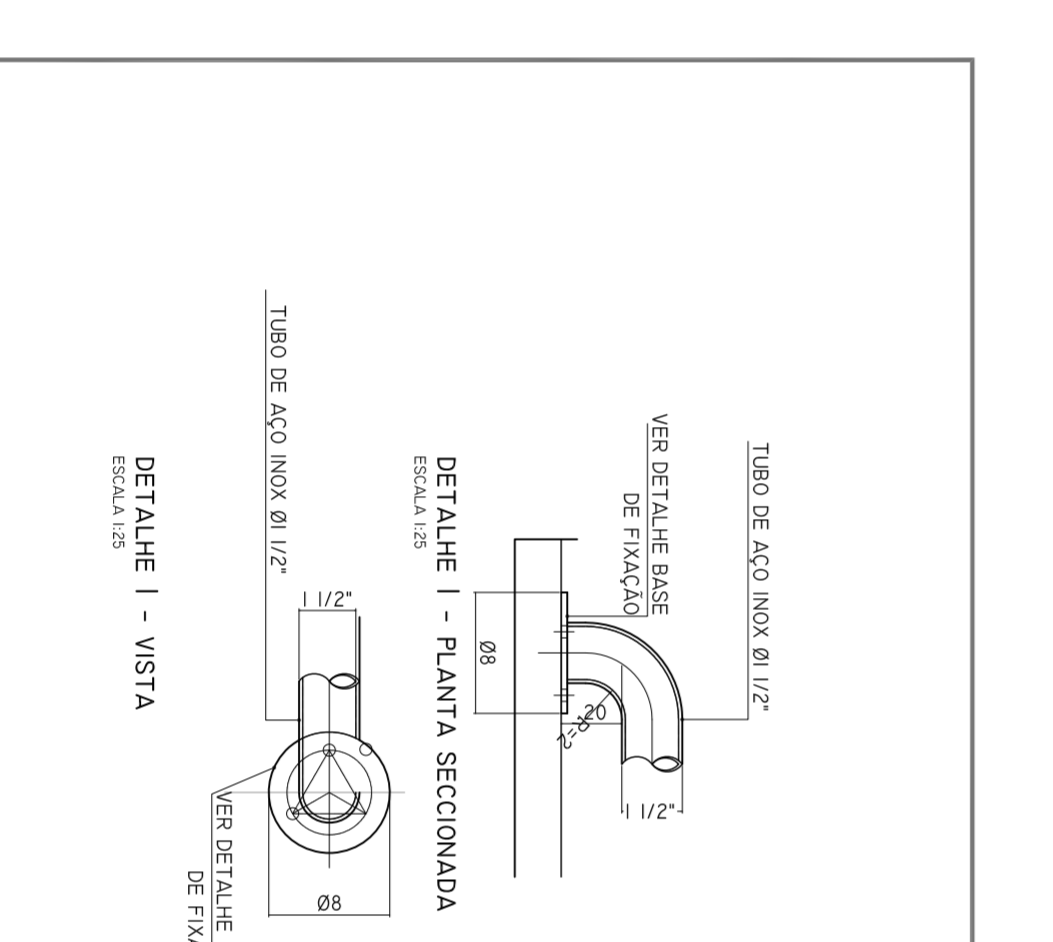
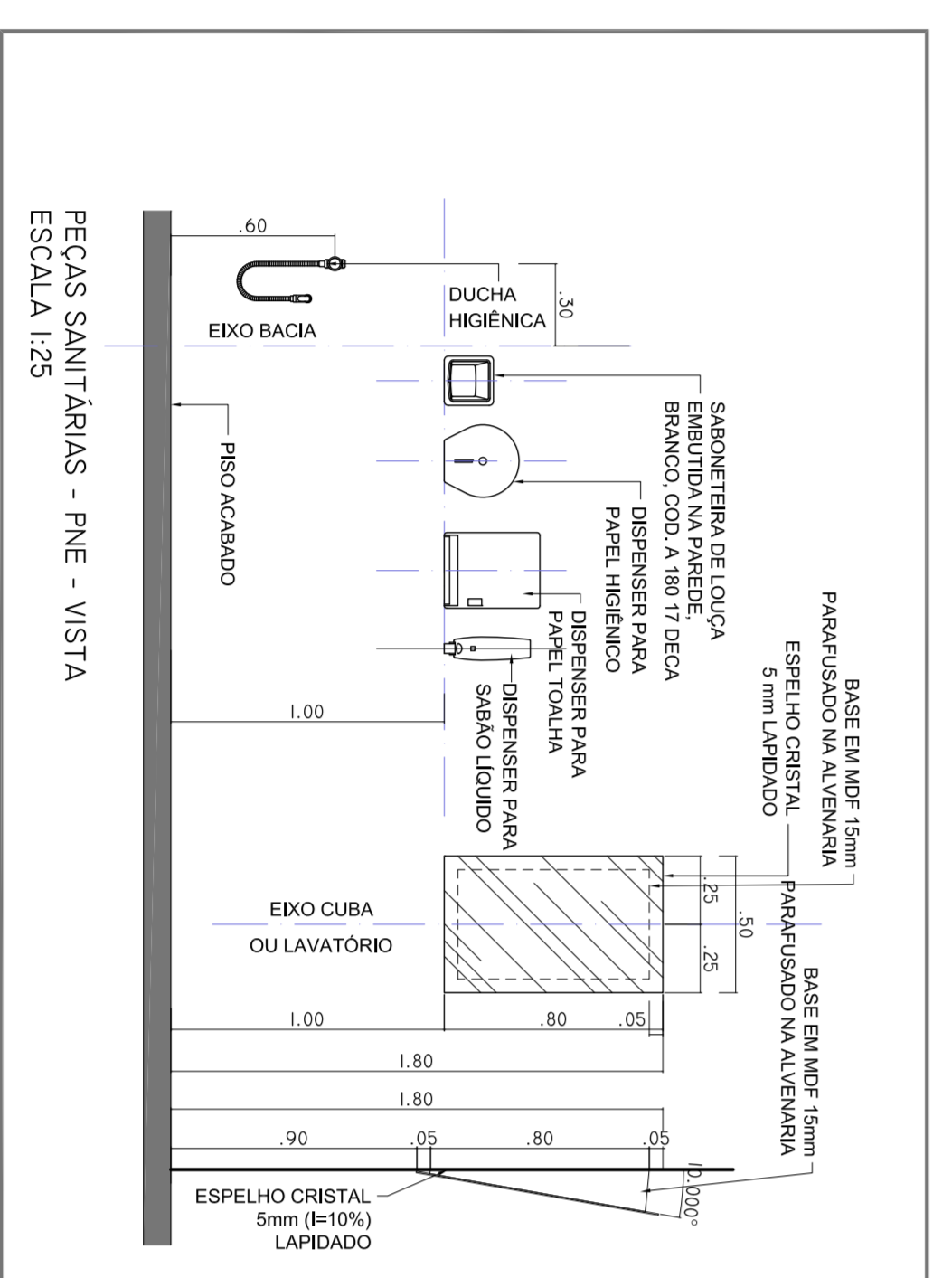
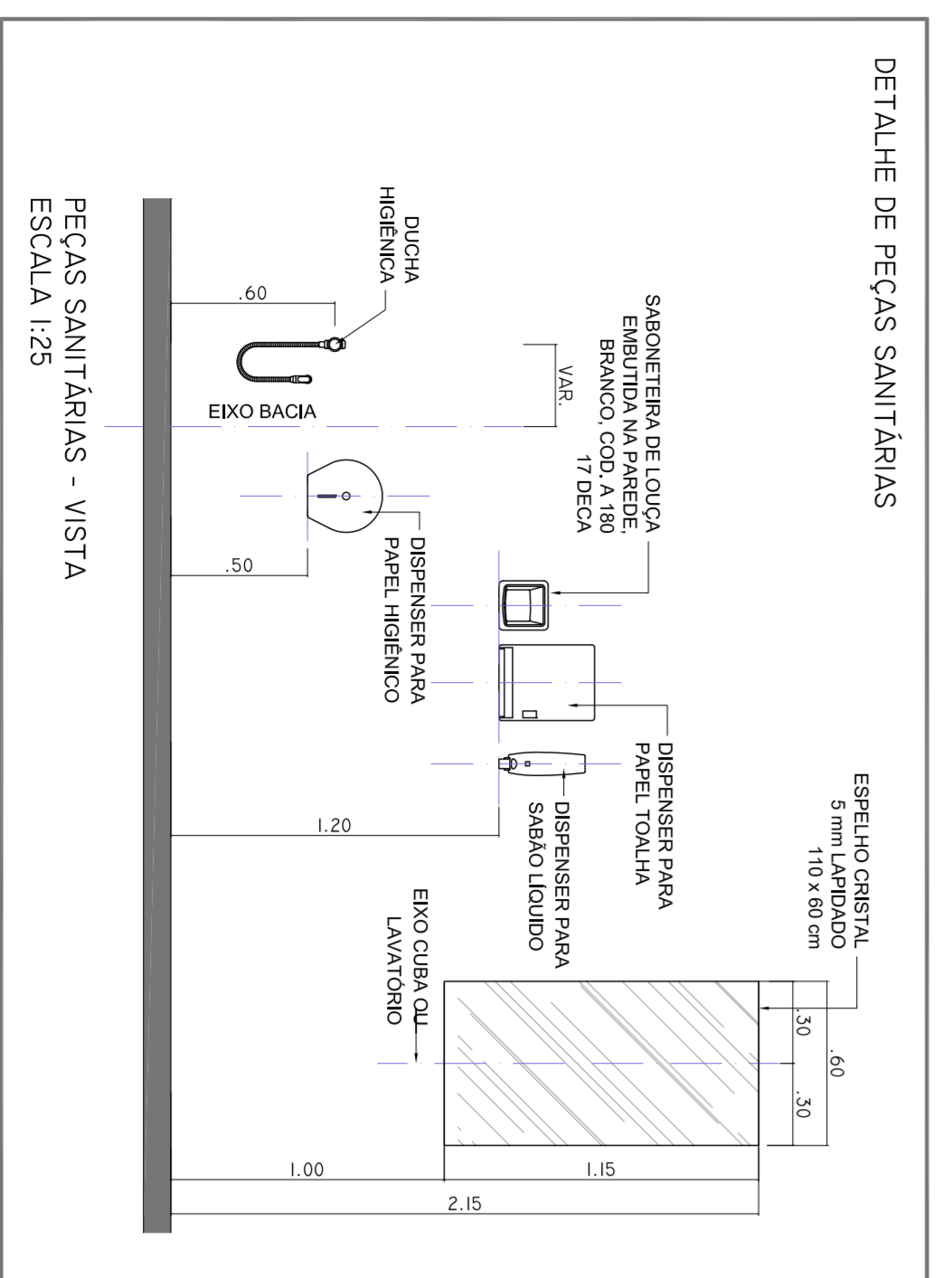
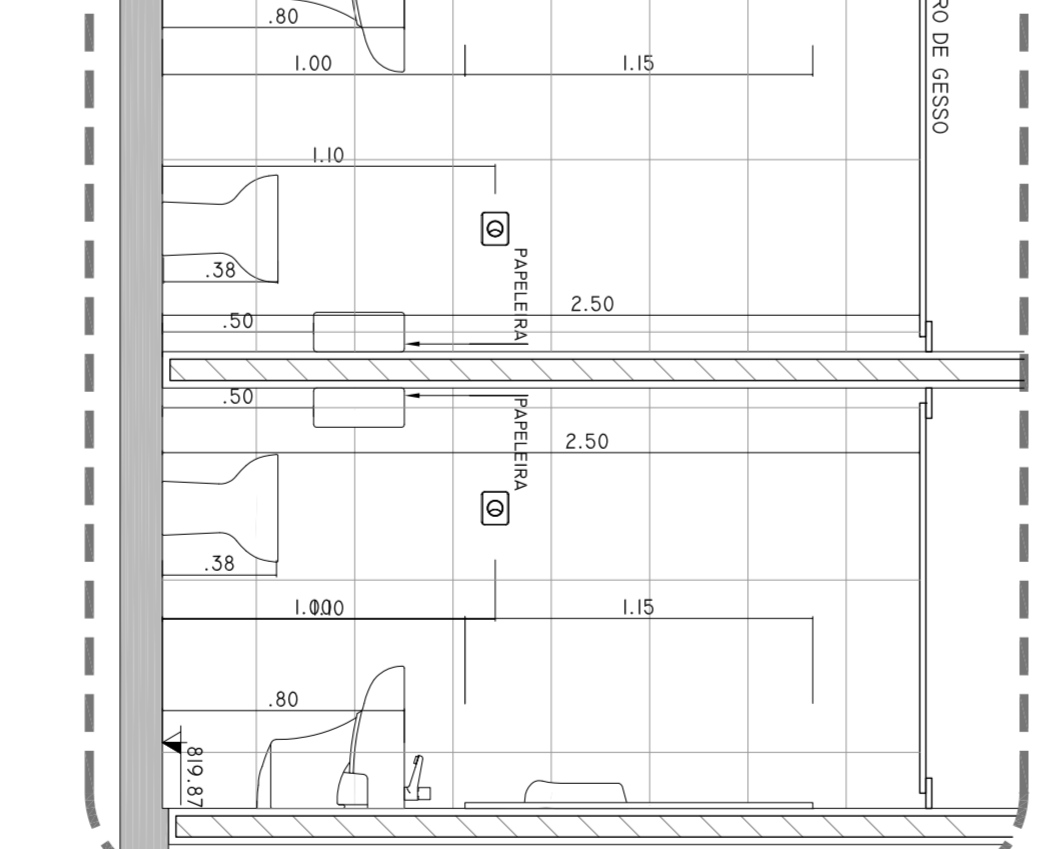
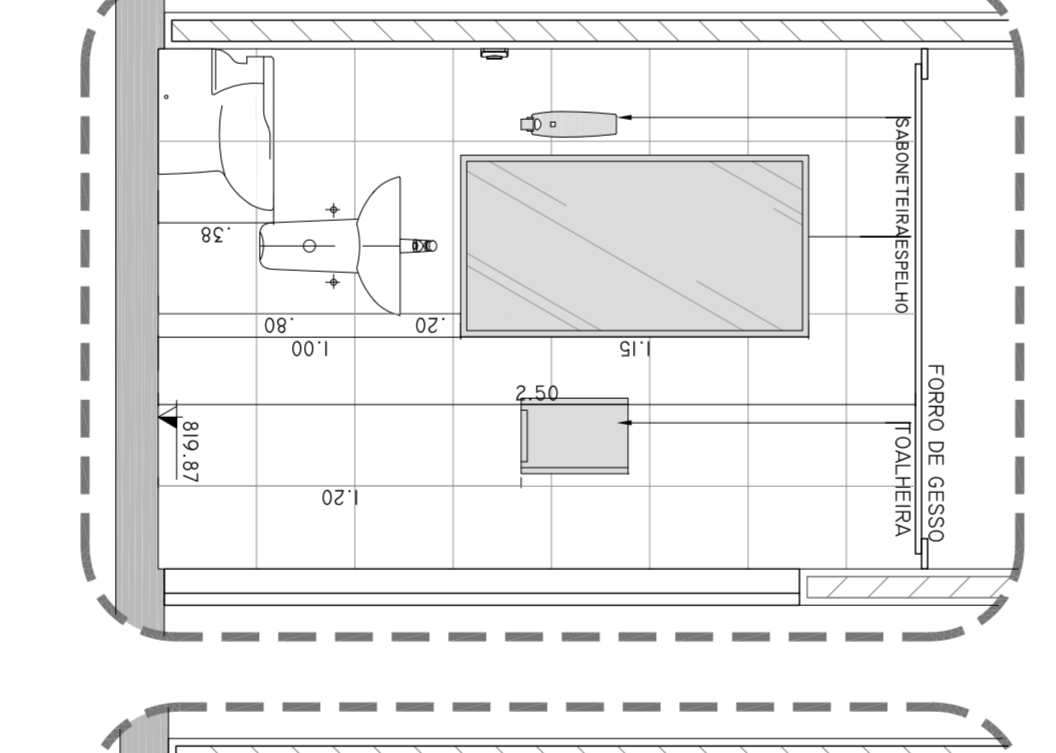
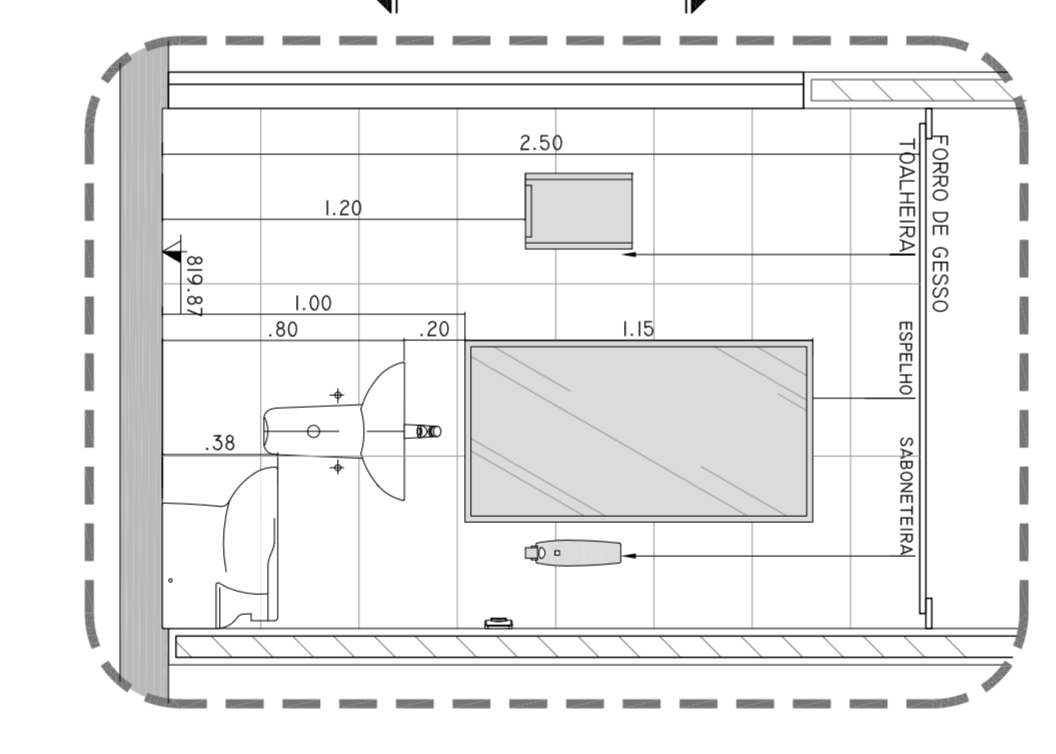
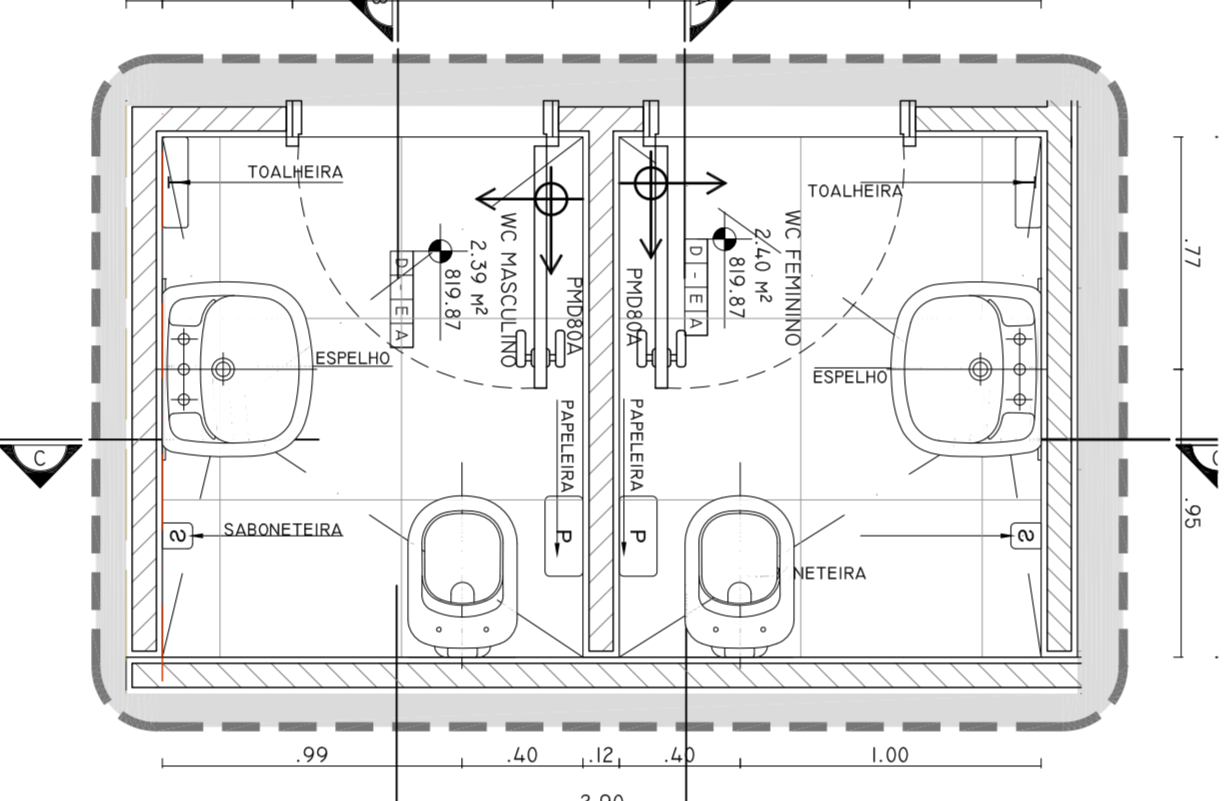
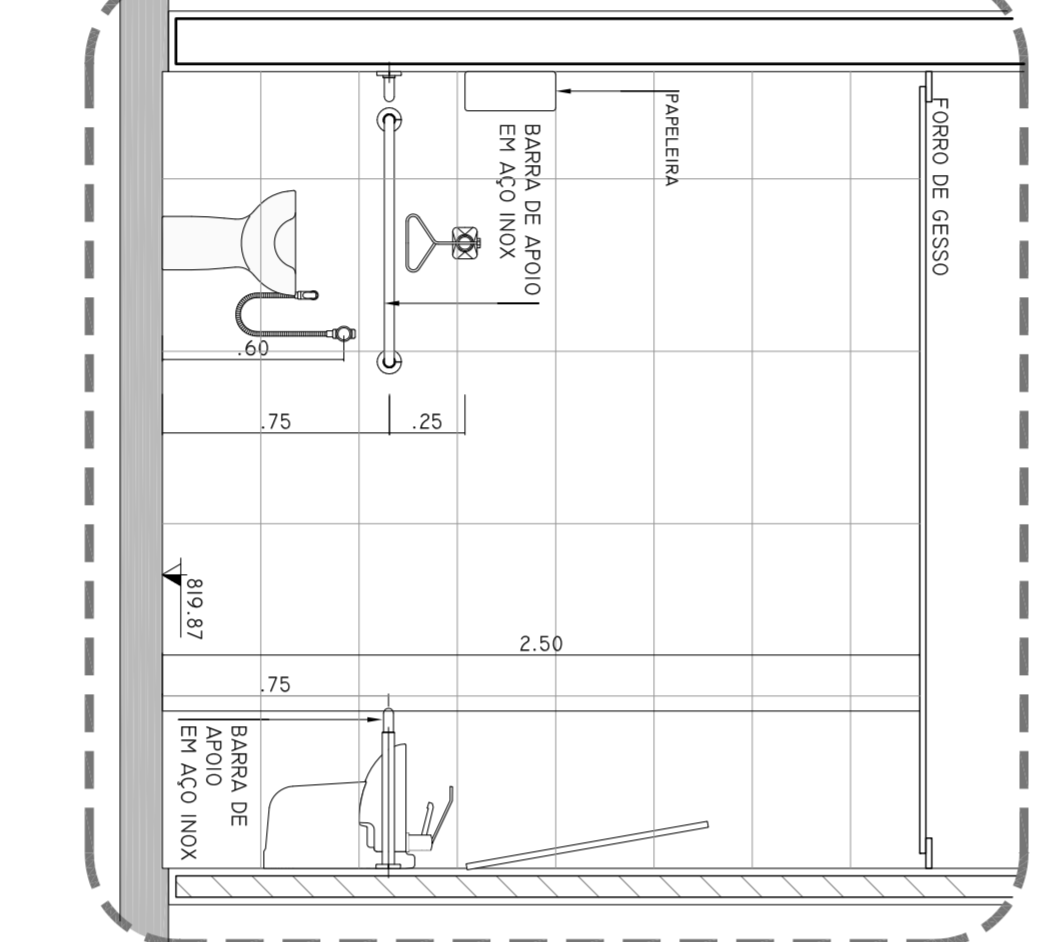
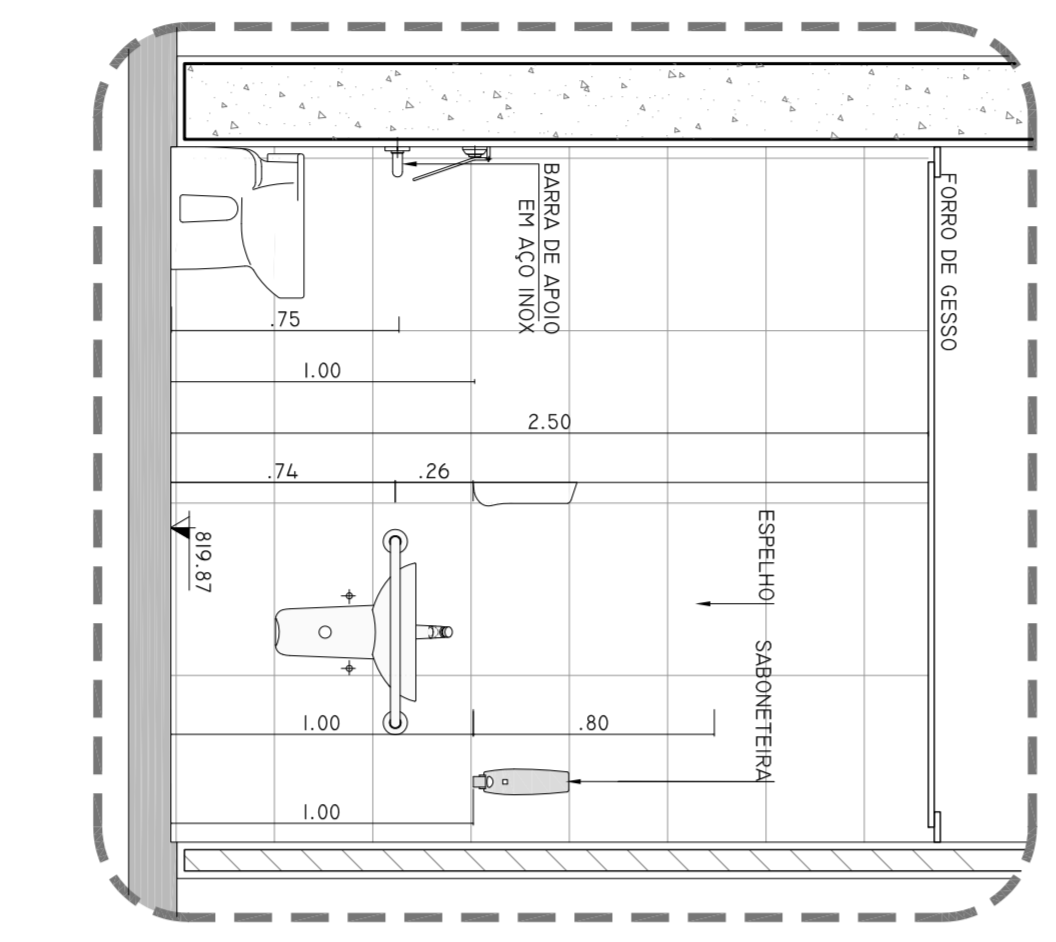
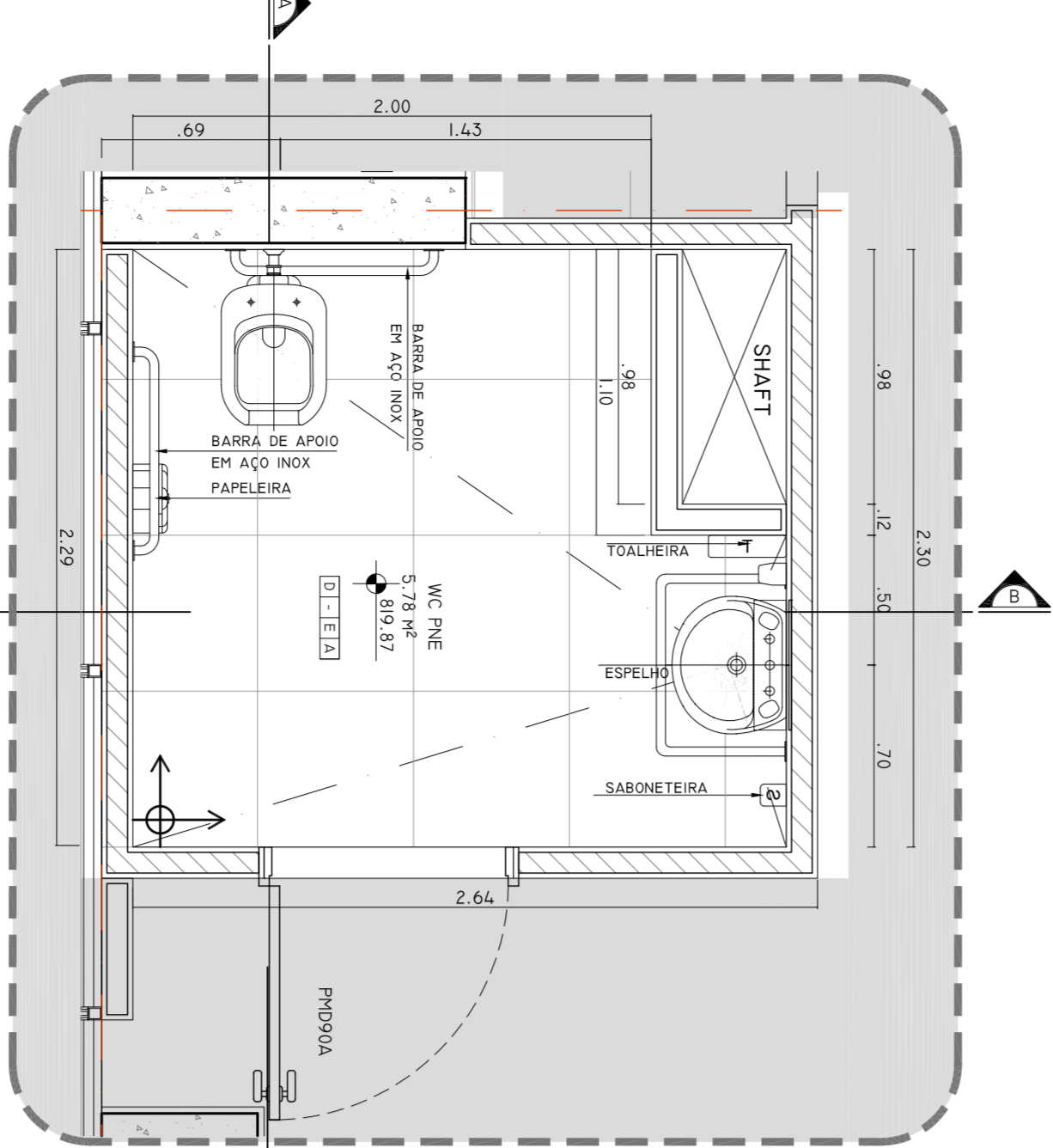
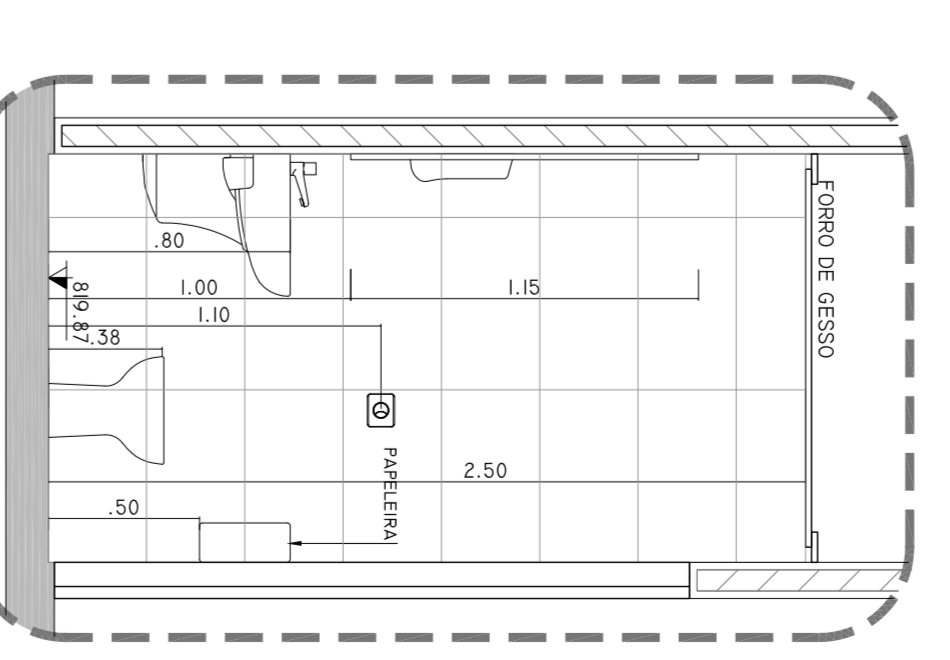
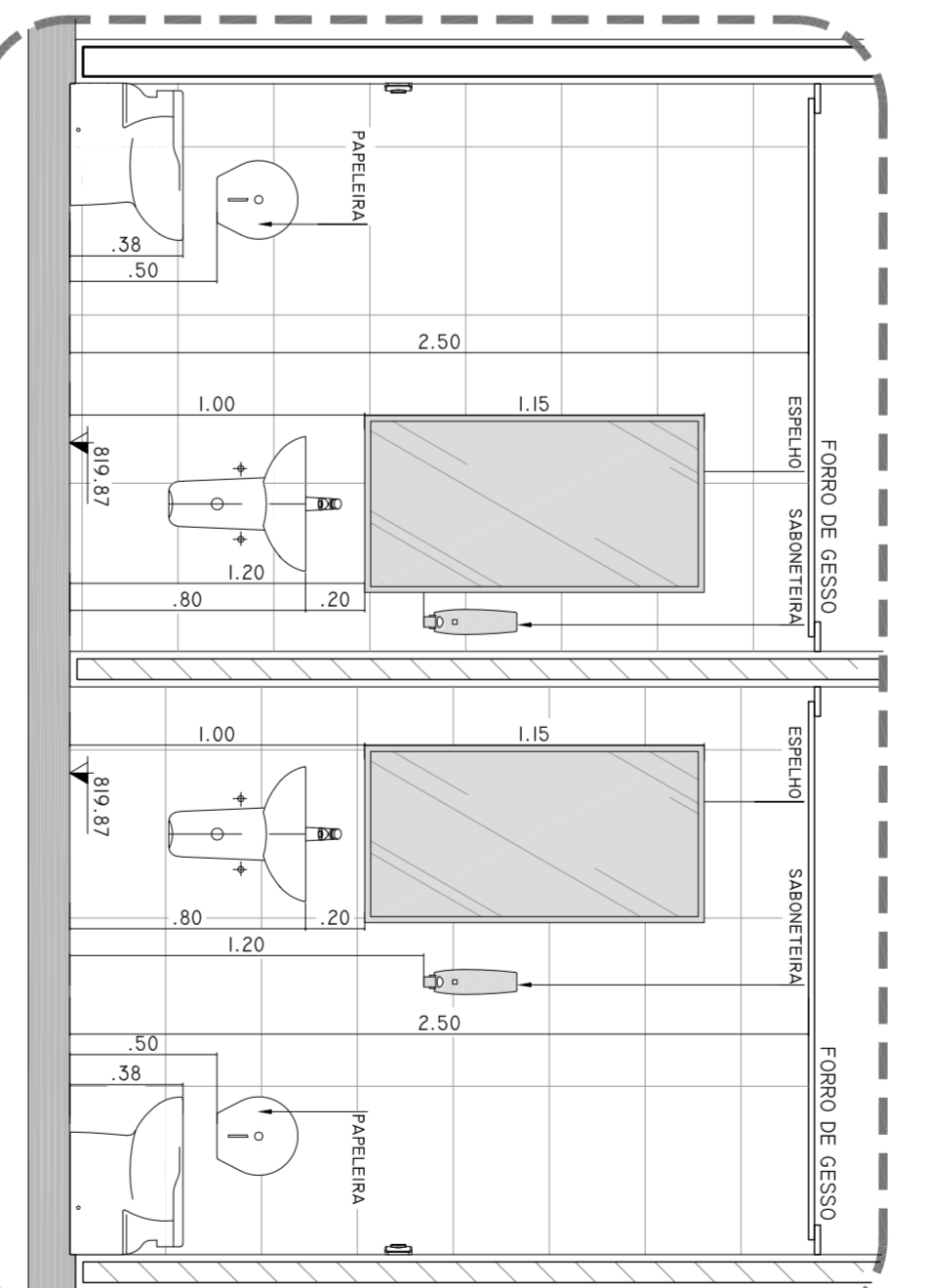
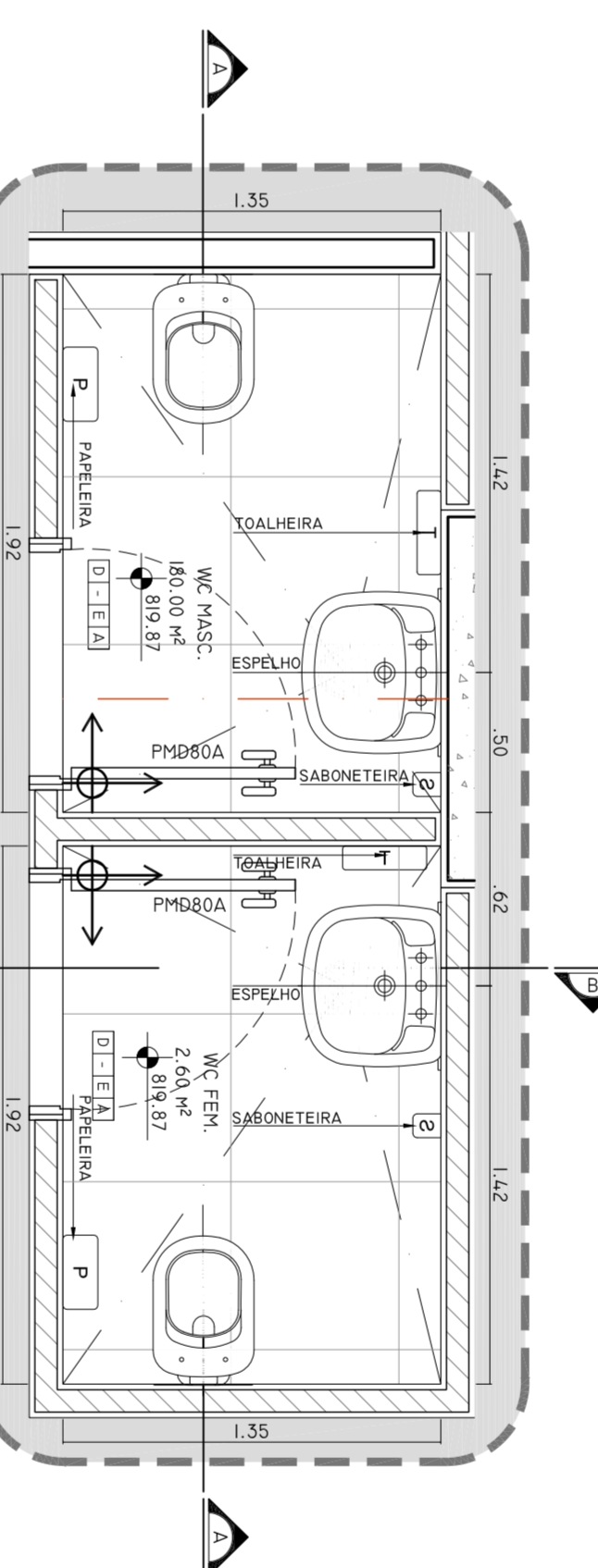
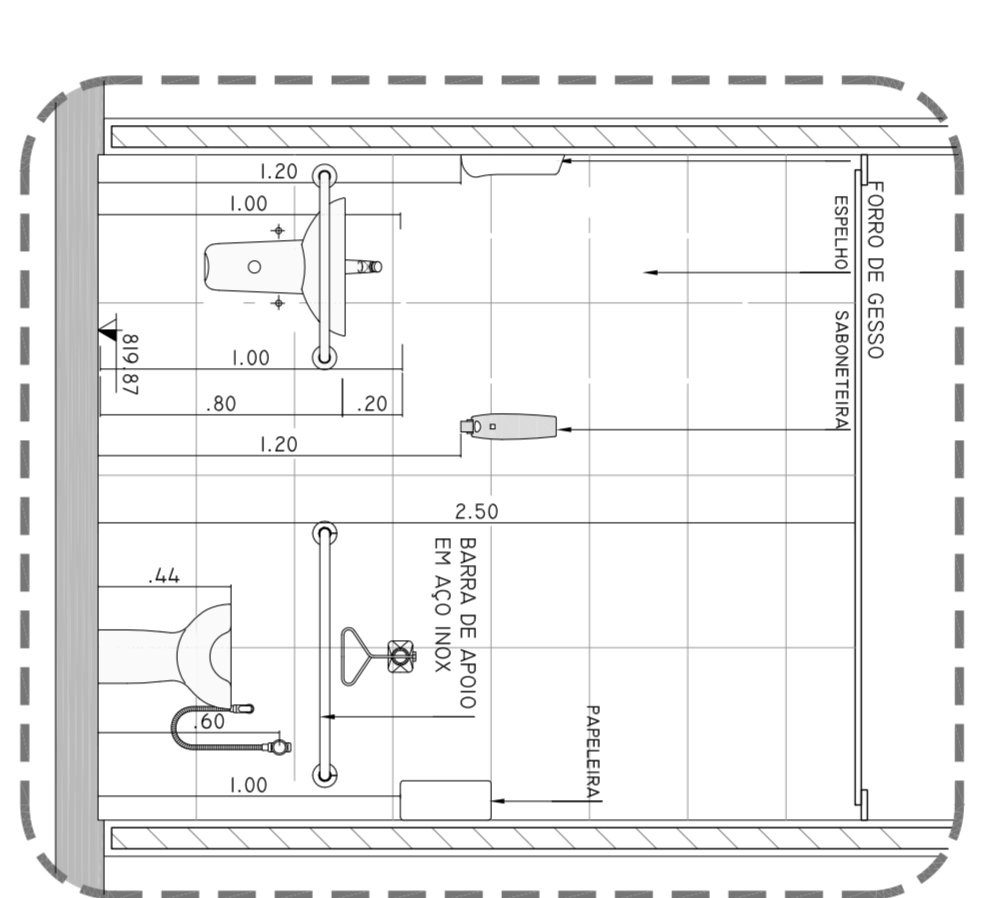
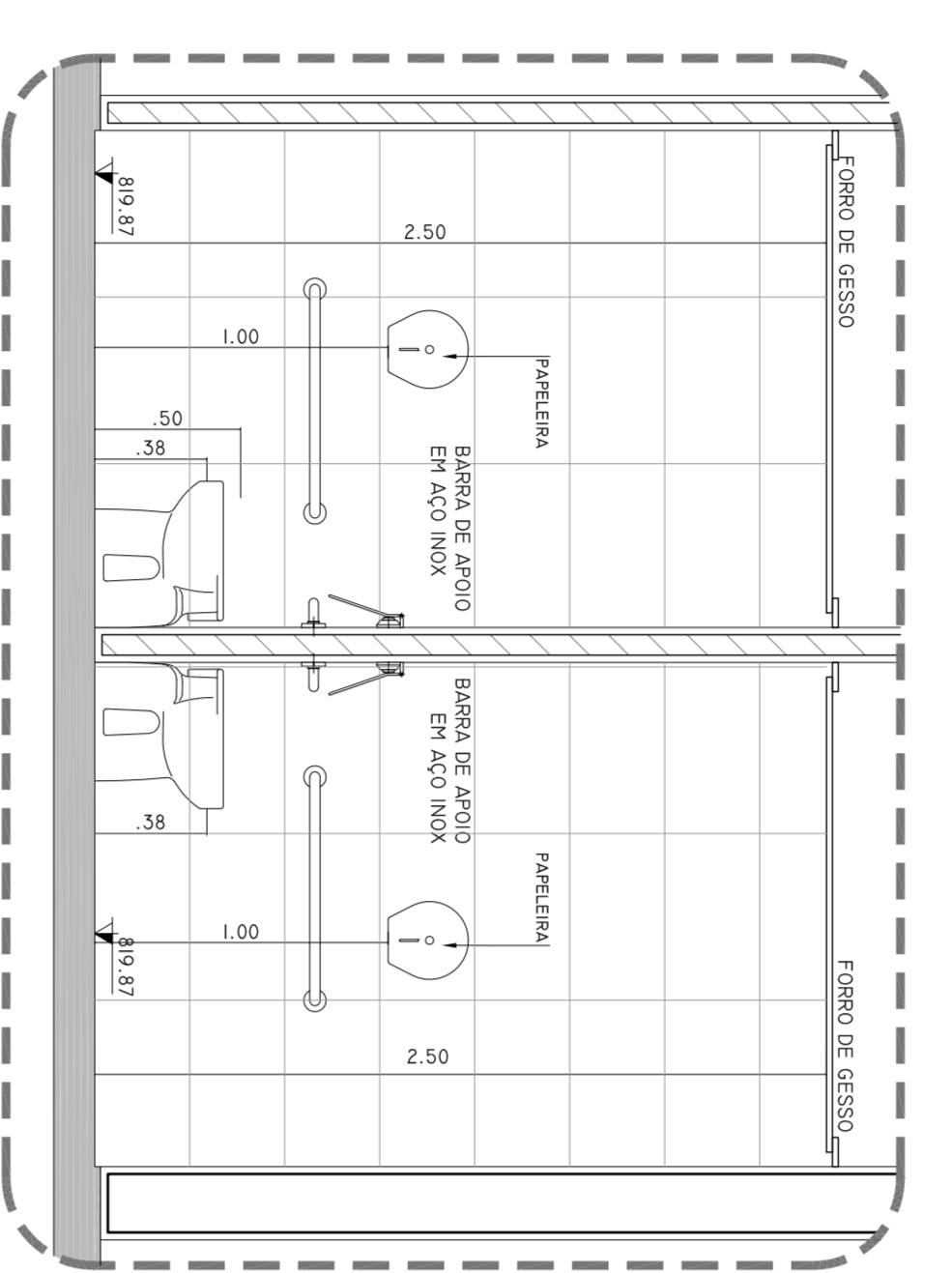
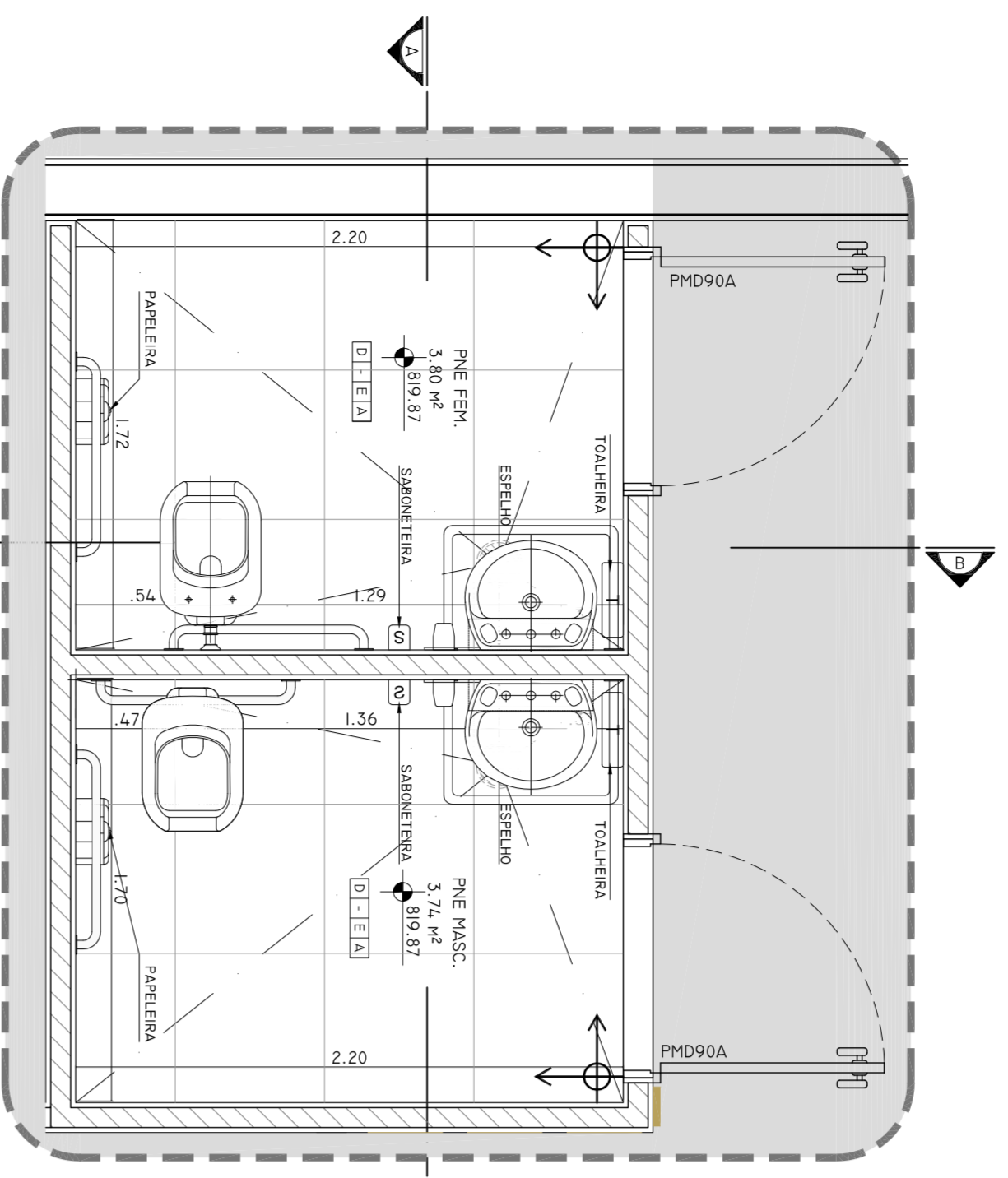
16. BANHEIRA OSMÓTICA

17. BANHEIRA OSMÓTICA

18. BANHEIRA OSMÓTICA

19. BANHEIRA OSMÓTICA

20. BANHEIRA OSMÓTICA



**NOTAS**

1. CONFERIR MEDIDAS NO LOCAL.

2. VERIFICAR DIMENSÕES DE ACORDO COM O PROJETO.

3. VERIFICAR DIMENSÕES DE ACORDO COM O PROJETO.

4. VERIFICAR DIMENSÕES DE ACORDO COM O PROJETO.

5. VERIFICAR DIMENSÕES DE ACORDO COM O PROJETO.

6. VERIFICAR DIMENSÕES DE ACORDO COM O PROJETO.

7. VERIFICAR DIMENSÕES DE ACORDO COM O PROJETO.

8. VERIFICAR DIMENSÕES DE ACORDO COM O PROJETO.

9. VERIFICAR DIMENSÕES DE ACORDO COM O PROJETO.

10. VERIFICAR DIMENSÕES DE ACORDO COM O PROJETO.

**SECRETARIA DE ESTADO DA SAÚDE - SUS/SP**

**GRUPO TÉCNICO DE EDIFICAÇÕES**

**PROJETO EXECUTIVO**

**PRI-802**

**valdeci ferreira & arquitetos associados**

**SECRETARIA DE ESTADO DA SAÚDE - SUS/SP**

**GRUPO TÉCNICO DE EDIFICAÇÕES**

**PROJETO EXECUTIVO**

**PRI-802**

**valdeci ferreira & arquitetos associados**