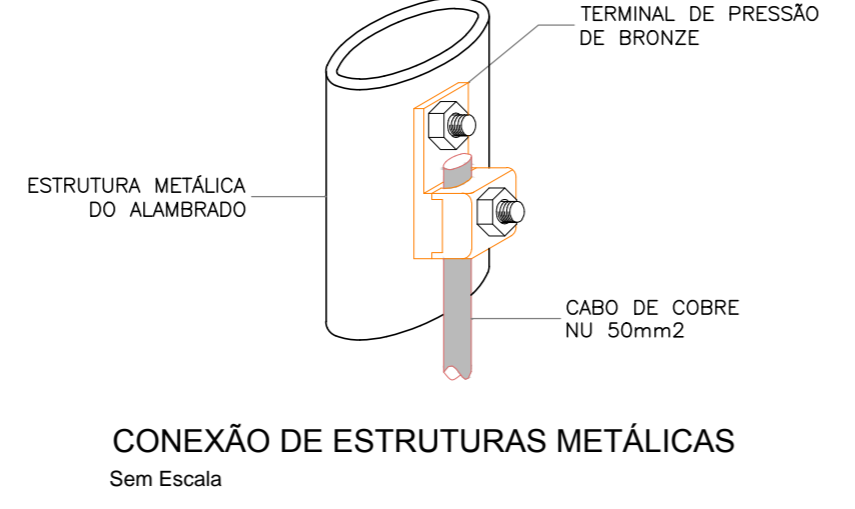
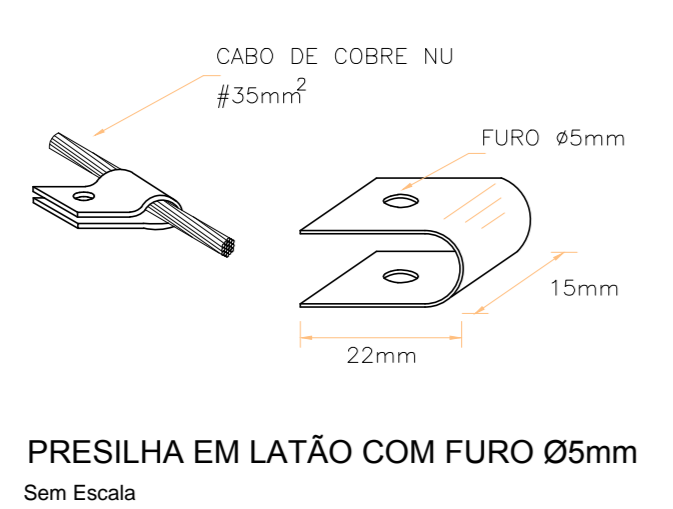
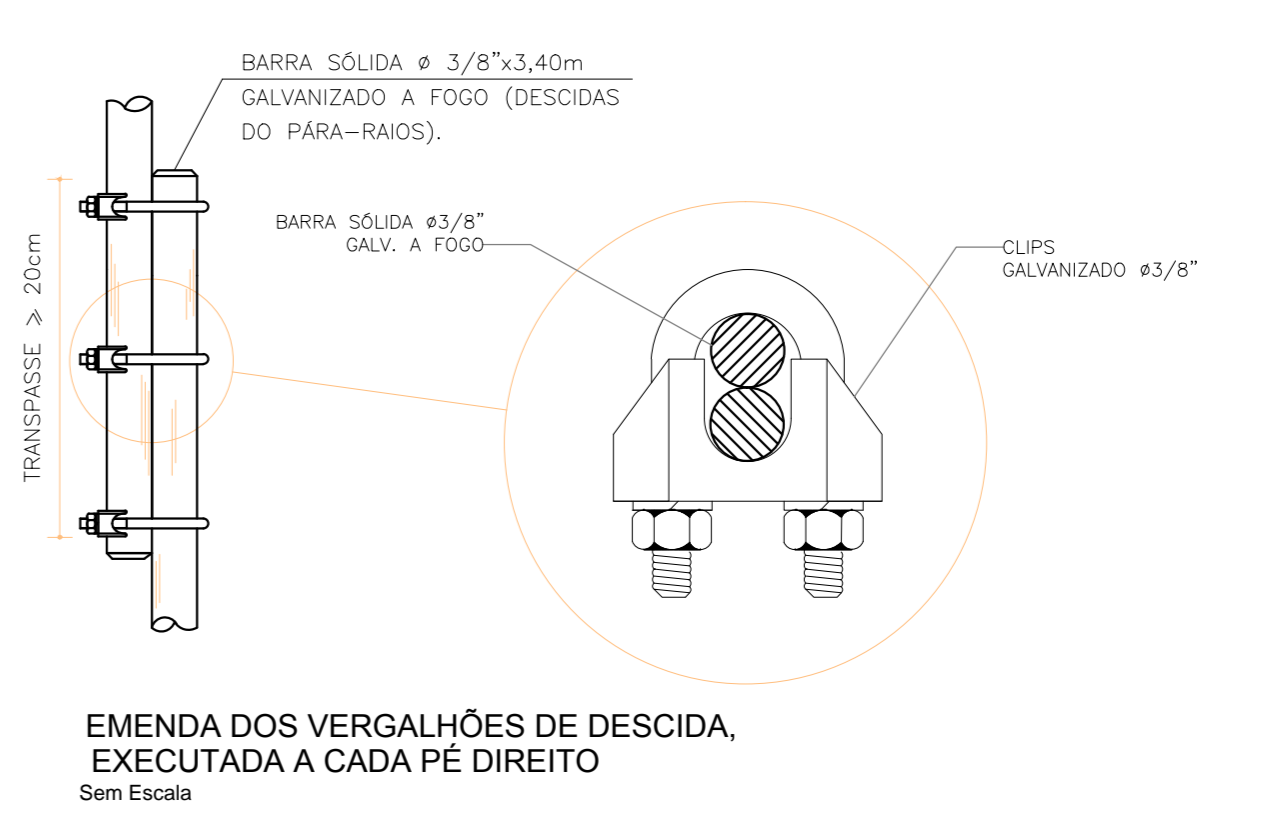
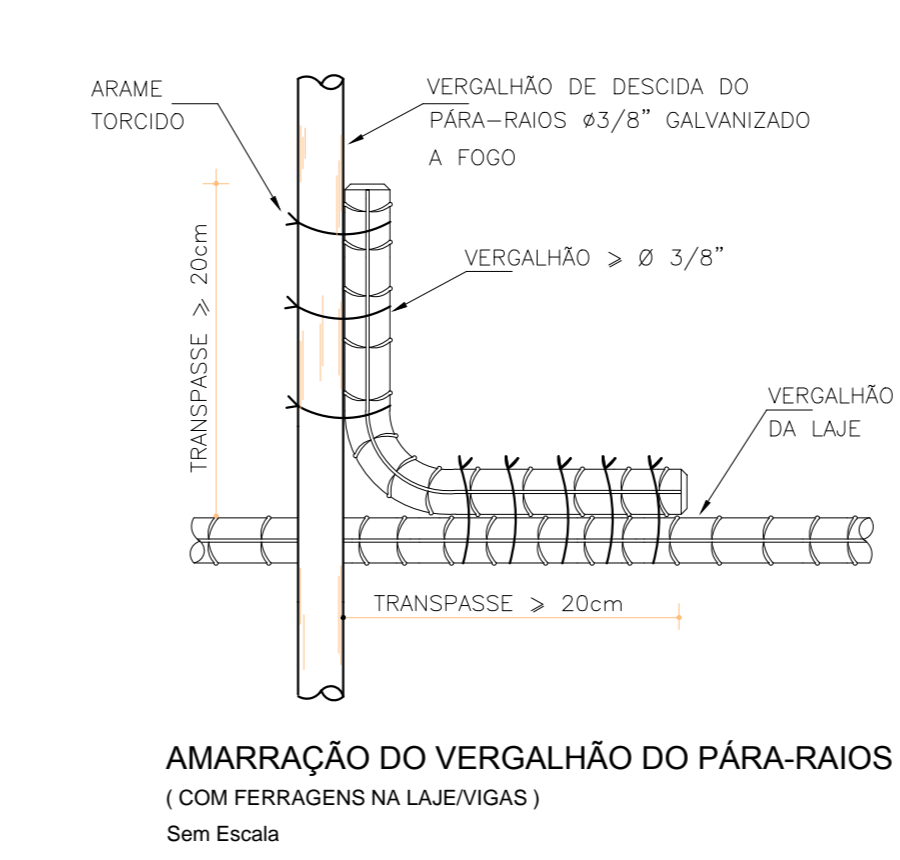
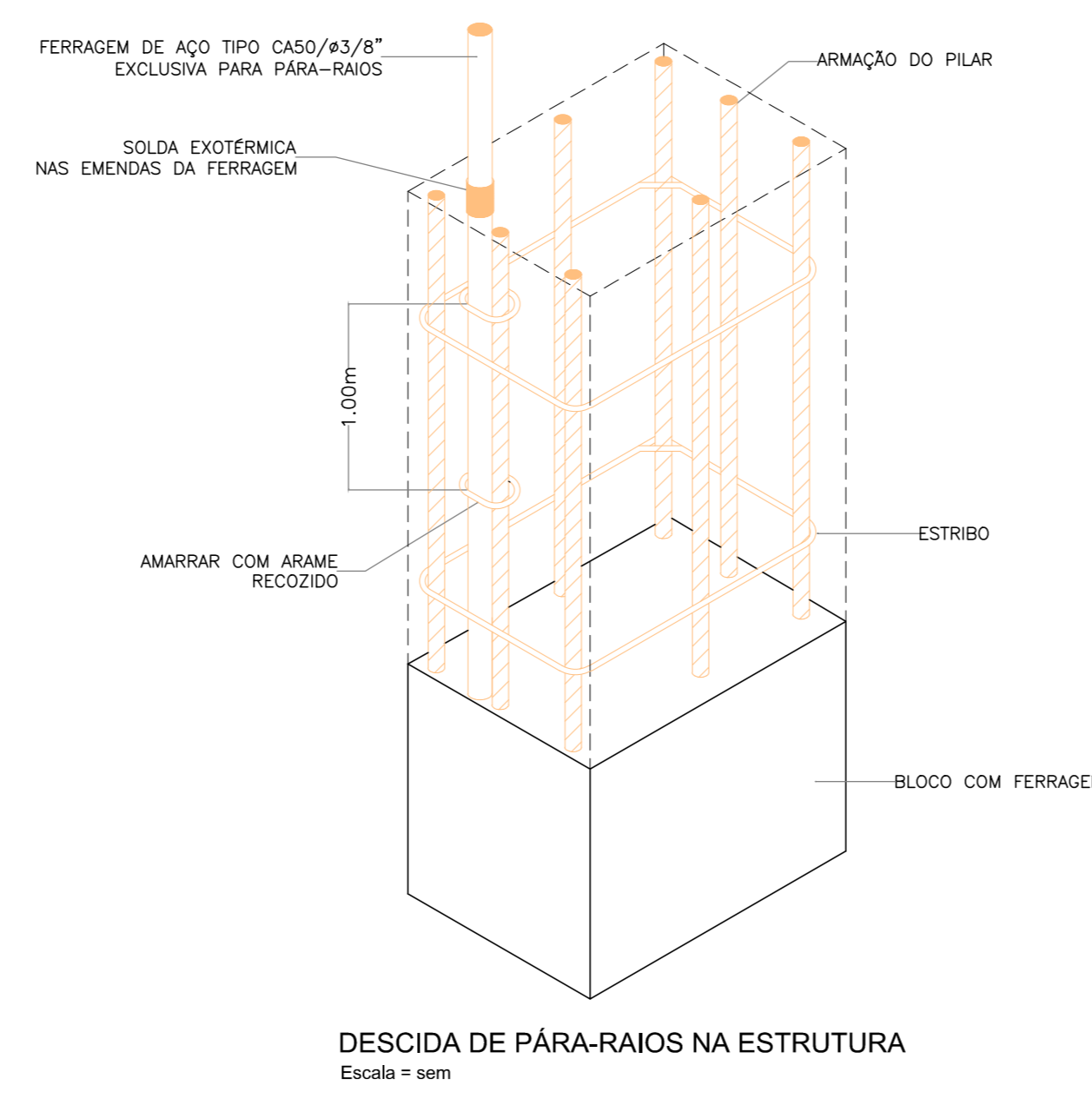
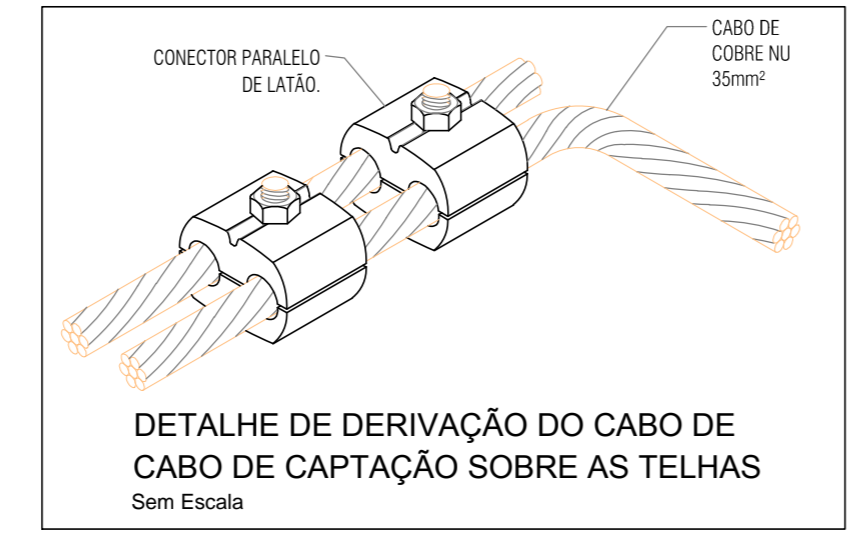
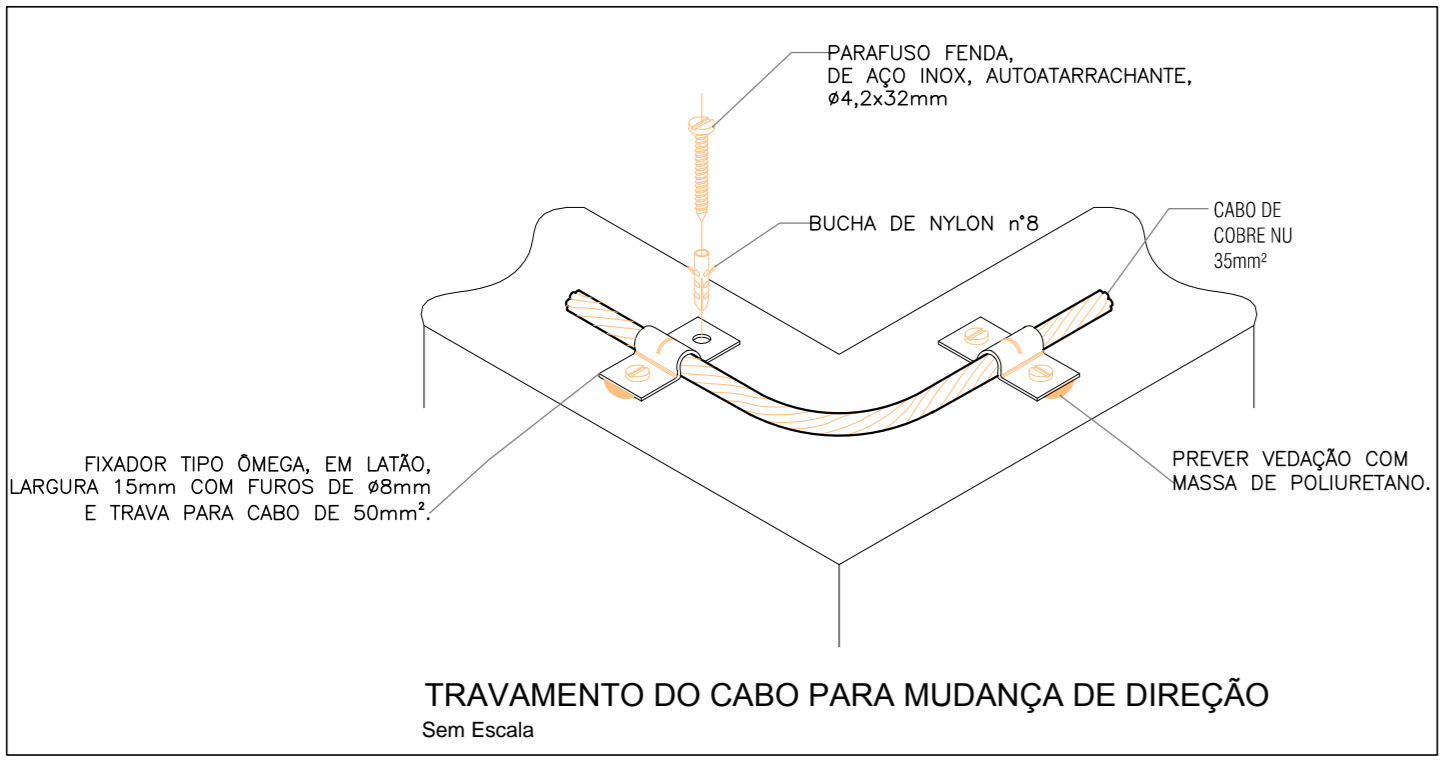
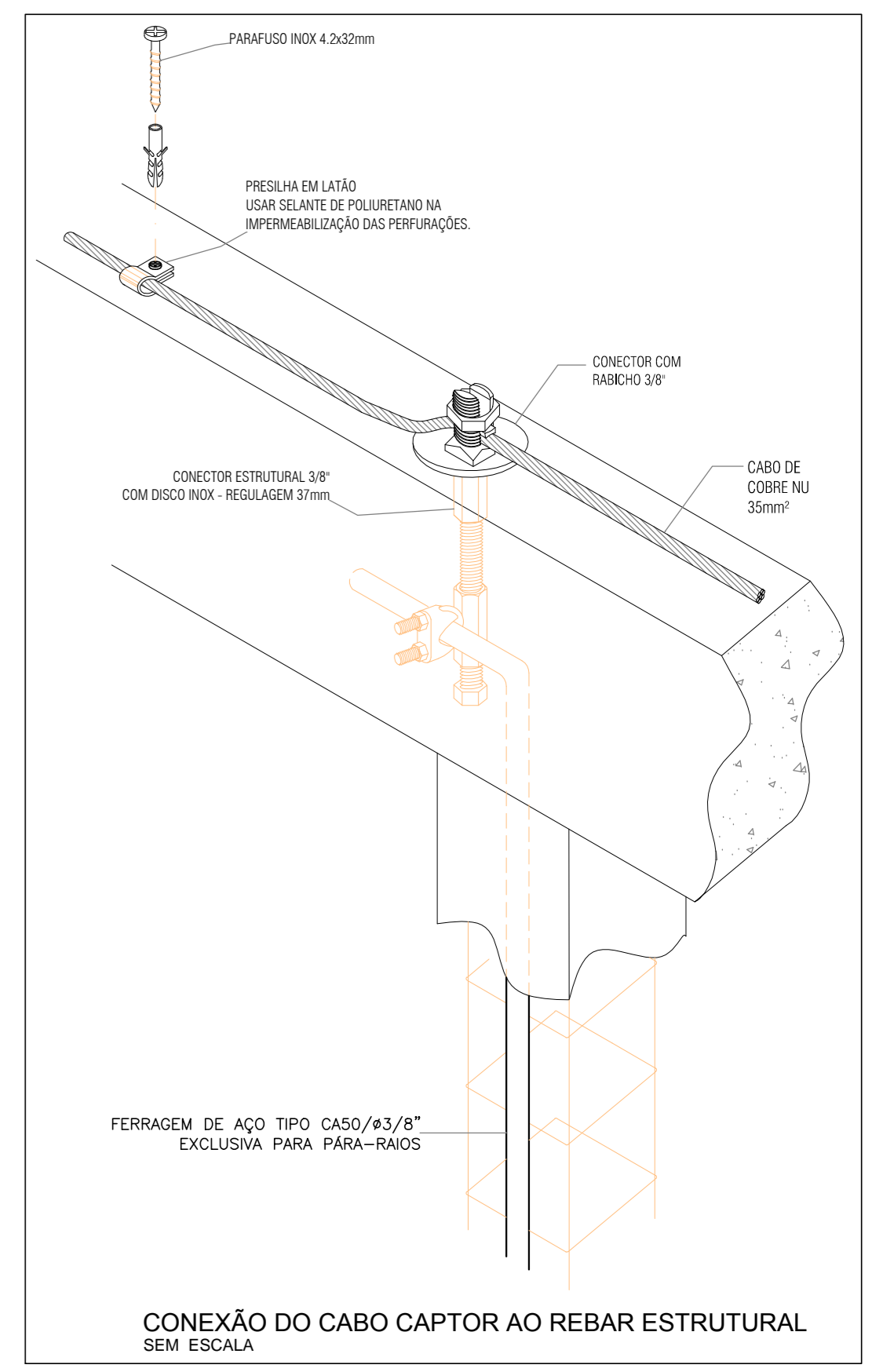


- NOTAS**
- 01 - A INSTALAÇÃO E OS MATERIAIS UTILIZADOS DEVEM ATENDER PLENAMENTE A NBR - 5419 DA ABNT.
 - 02 - TODAS AS ESTRUTURAS METÁLICAS NA COBERTURAS DAS EDIFICAÇÕES (ANTENAS, ESCADAS, TAMPA DE ALÇAPÃO, GUARDA-CORPO, MASTROS, ETC.) DEVERÃO SER INTERLIGADAS AO PONTO MAIS PRÓXIMO DO SISTEMA DE CAPTAÇÃO PARA EQUALIZAÇÃO DE POTENCIAL E ESCOAMENTO DE ALGUMA POSSÍVEL DESCARGA.
 - 03 - RIFOS E CALHAS METÁLICAS DEVERÃO SER CONECTADOS EM PELO MENOS UM PONTO OU EM SEUS CRUZAMENTOS COM OS CABOS DA CAPTAÇÃO NA COBERTURA.
 - 04 - OS CONDUTORES A SEREM INSTALADOS ACIMA DAS PLATIBANDAS E DO TELHADO SERÃO DE CABO DE COBRE NI DE 35mm² E DEVERÃO SER FIXADOS ATRAVÉS DE PRESILHAS APROPRIADAS.
 - 05 - TODAS AS CONEXÕES DO SPDA QUE FOREM APARENTES DEVERÃO SER EXECUTADAS ATRAVÉS DE CONECTORES PARAFUSÁVEIS APROPRIADOS (EVITAR O PAR ELETROLÍTICO).
 - 06 - NÃO É FUNÇÃO DO SPDA A PROTEÇÃO DE EQUIPAMENTOS ELETRO-ELETRÔNICOS, CONFORME ITEM 1.4 DA NBR5419.
 - 07 - NO CASO DE INSTALAÇÃO DE ANTENAS OU OUTRAS ESTRUTURAS ACIMA DO VOLUME PROTEGIDO, DEVE-SE PROVIDENCIAR A INSTALAÇÃO DE MASTROS PRÓXIMOS A ESSAS ESTRUTURAS, DE FORMA QUE ULTRAPASSEM SUA ALTURA EM NO MÍNIMO 2,0m.
 - 08 - O SISTEMA DEVERÁ TER UMA MANUTENÇÃO PREVENTIVA ANUAL E SEMPRE QUE ATINGIDO POR DESCARGA ATMOSFÉRICA, PARA VERIFICAR EVENTUAIS IRREGULARIDADES E GARANTIR A EFICIÊNCIA DO SPDA.



REV.	DESCRIÇÃO	RESPONSÁVEL	DATA

Secretaria de Estado da Saúde
GOVERNO DO ESTADO DE SÃO PAULO
 HOSPITAL REGIONAL DR. LEOPOLDO BEVILACQUA
 R. DOS EXPEDICIONÁRIOS, 140 - PARQUEIRA AÇU - SP
 COBERTURA SPDA - MALHA DE CAPTAÇÃO
 PROJ. DE ELÉTRICA
 H-040 EL-42
 Av. Dr. Eriberto Correia de Aguiar, nº188, 2º andar
 São Paulo-SP Cep: 05403-000
 Tel: (11)3066 8420 Fax: (11)3066 8482
 Arq. ADHEMAR DIZIOLI FERNANDES
 Arq. M. CRISTINA GOMES JOTTEN
 Sr. CAMILO CHINGOTTI