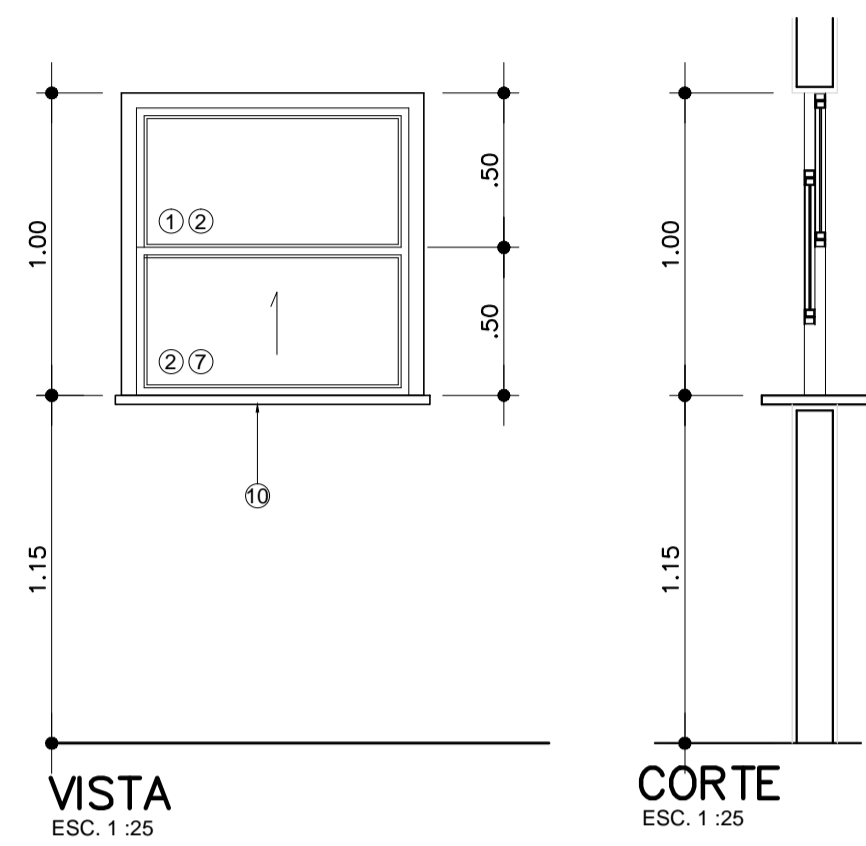
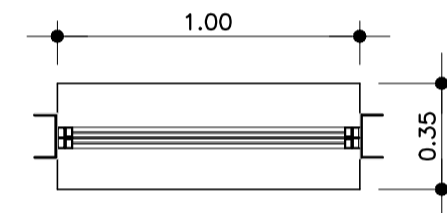


G 02 GUICHÊ DE ALUMÍNIO TIPO GUILHOTINA
QUANTIDADE: 04



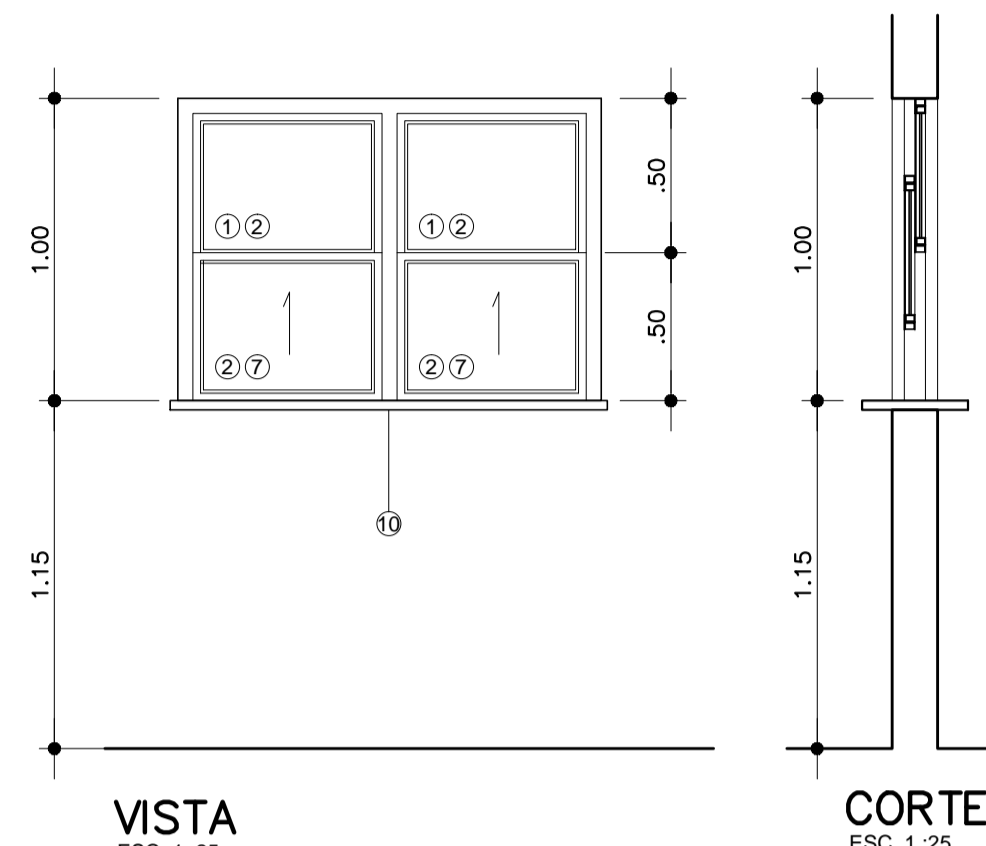
VISTA
ESC. 1:25

CORTE
ESC. 1:25



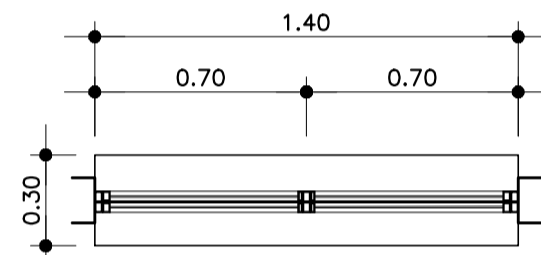
PLANTA
ESC. 1:25

G 03 GUICHÊ DE ALUMÍNIO TIPO GUILHOTINA
QUANTIDADE: 01



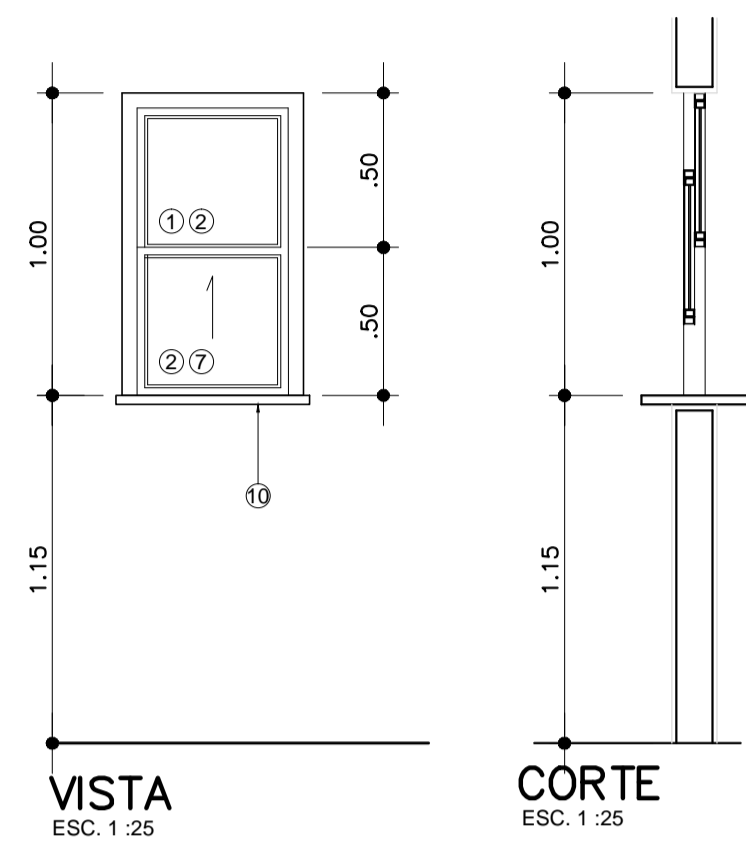
VISTA
ESC. 1:25

CORTE
ESC. 1:25



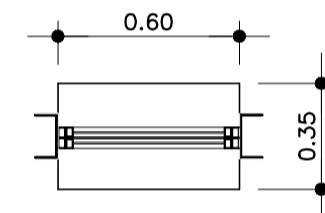
PLANTA
ESC. 1:25

G 04 GUICHÊ DE ALUMÍNIO TIPO GUILHOTINA
QUANTIDADE: 04



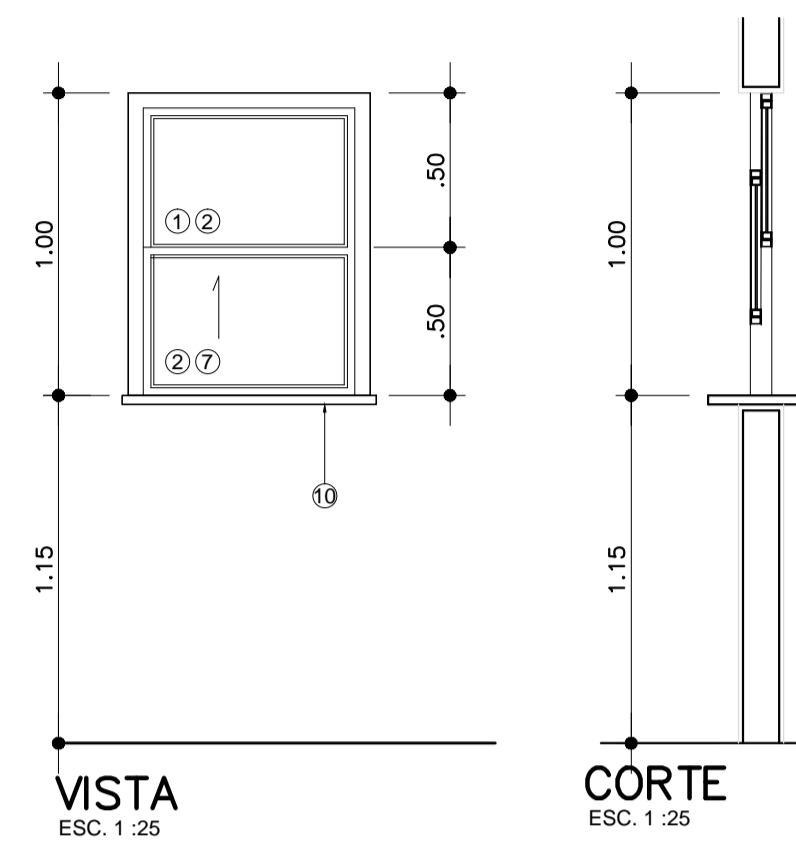
VISTA
ESC. 1:25

CORTE
ESC. 1:25



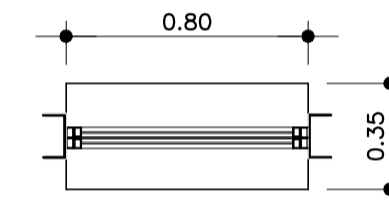
PLANTA
ESC. 1:25

G 05 GUICHÊ DE ALUMÍNIO TIPO GUILHOTINA
QUANTIDADE: 02



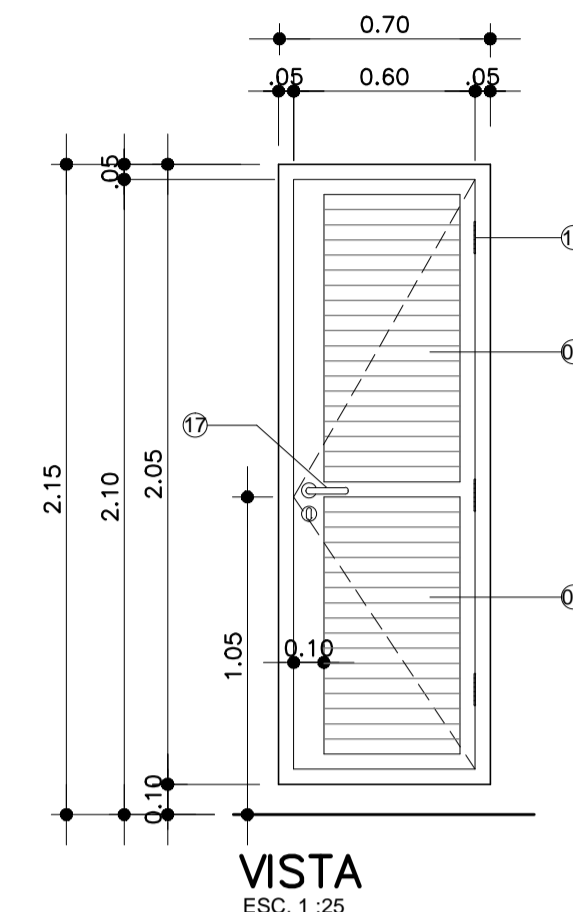
VISTA
ESC. 1:25

CORTE
ESC. 1:25



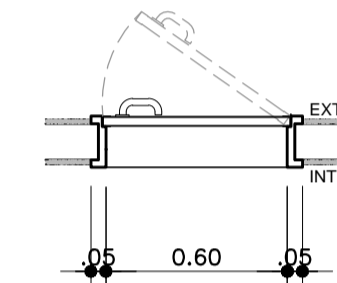
PLANTA
ESC. 1:25

PSH 01 PORTA SHAR DE ALUMÍNIO - SIMPLES
QUANTIDADE: 42

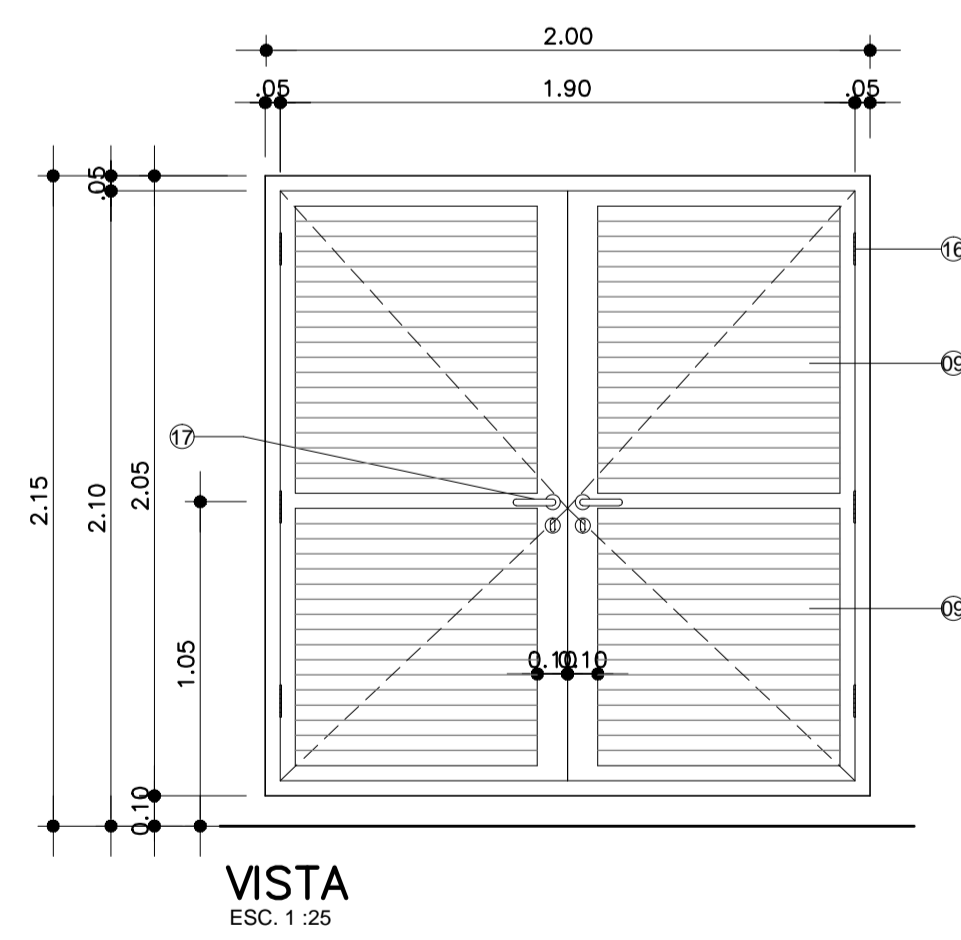


VISTA
ESC. 1:25

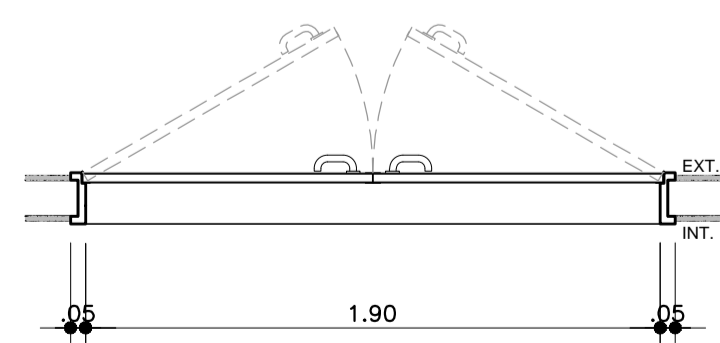
PLANTA
ESC. 1:25



PSH 02 PORTA SHAR DE ALUMÍNIO - SIMPLES
QUANTIDADE: 42

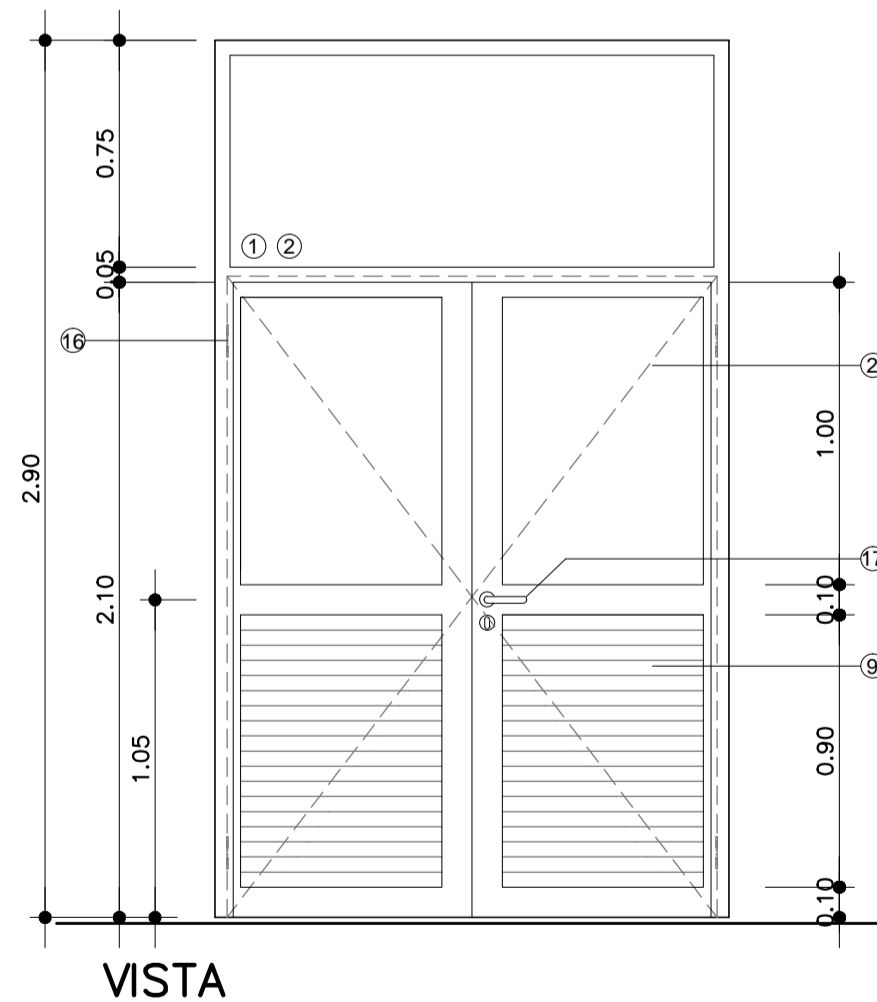


VISTA
ESC. 1:25

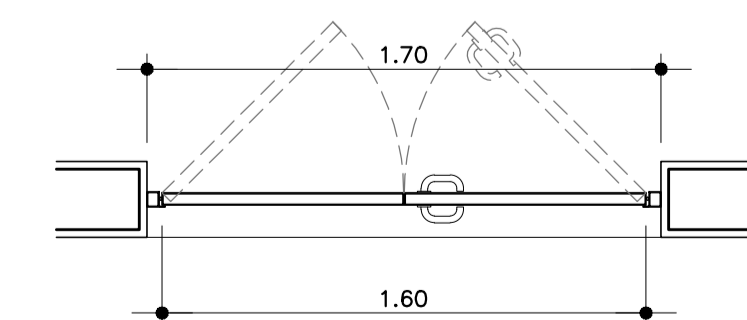


PLANTA
ESC. 1:25

PA 01 PORTA DE ALUMÍNIO - DUPLA
QUANTIDADE: 02

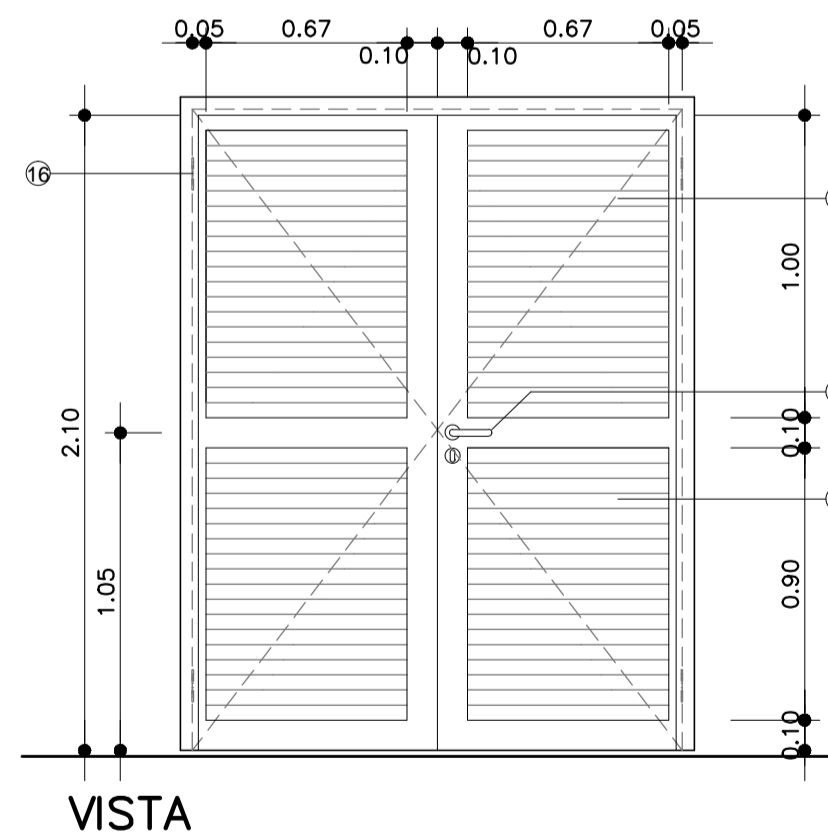


VISTA
ESC. 1:25

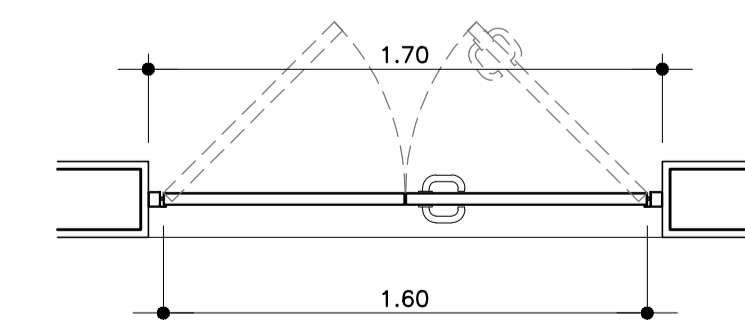


PLANTA
ESC. 1:25

PA 02 PORTA DE ALUMÍNIO - DUPLA
QUANTIDADE: 01

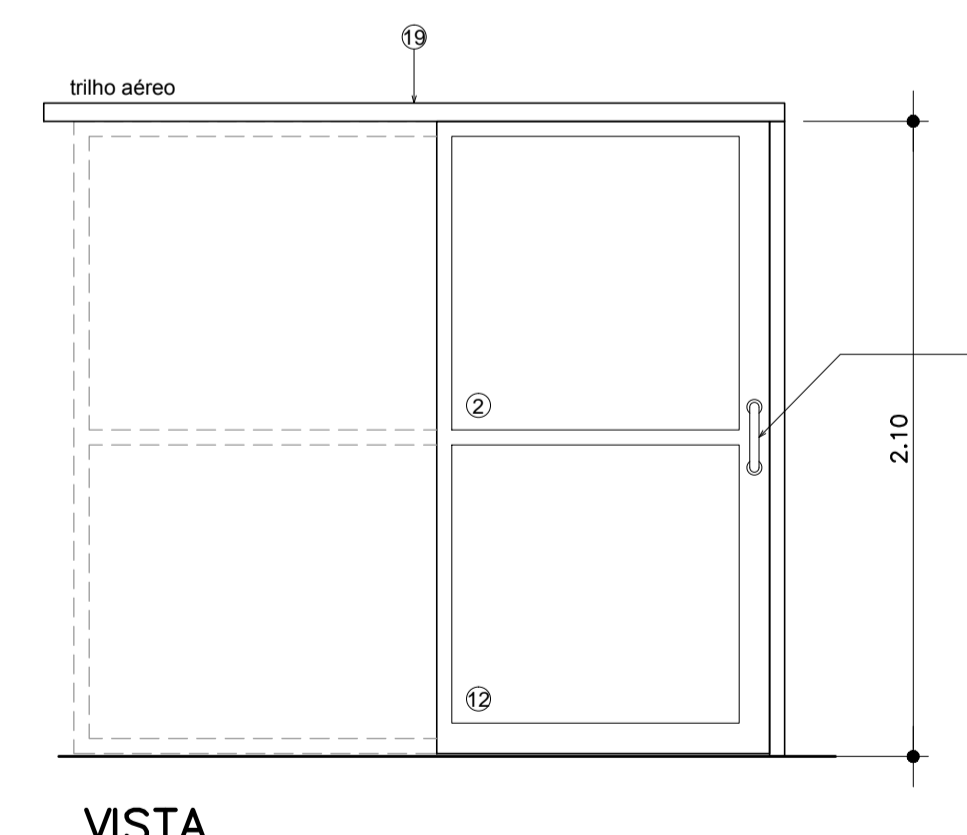


VISTA
ESC. 1:25

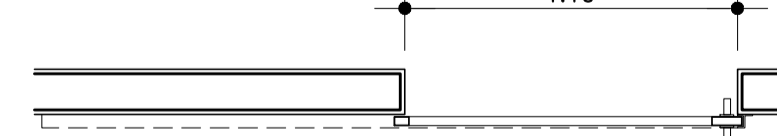


PLANTA
ESC. 1:25

PA 03 PORTA DE ALUMÍNIO - SIMPLES DE CORRER
QUANTIDADE: 01



VISTA
ESC. 1:25



PLANTA
ESC. 1:25

NOTAS

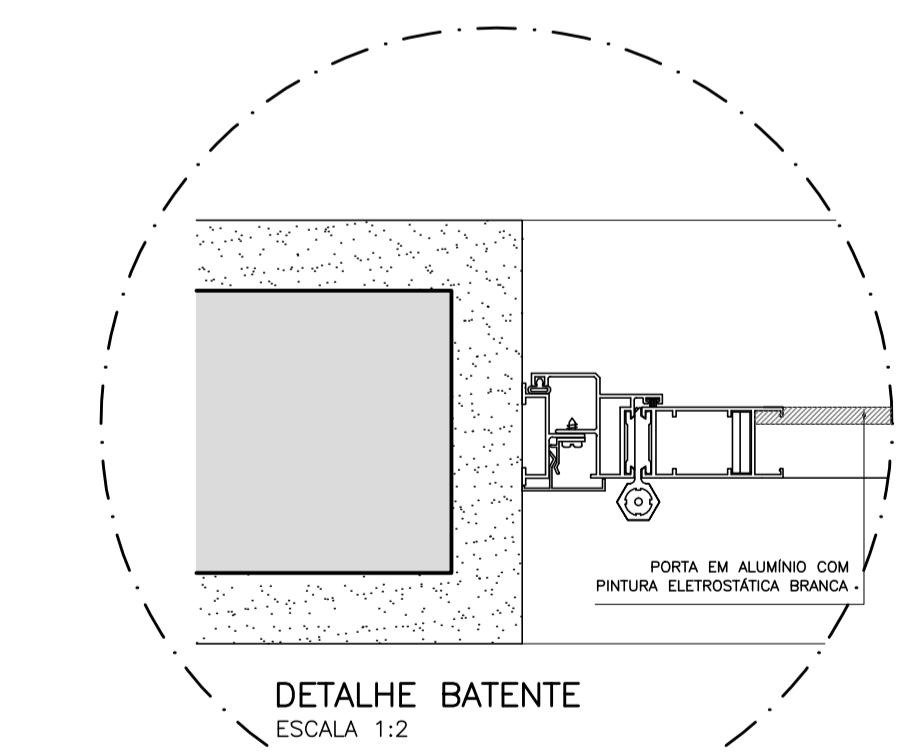
1. CONFERIR MEDIDAS NO LOCAL
2. MEDIDAS EM METRO, EXCETO ONDE INDICADO

ESPECIFICAÇÕES GERAIS

ESQUADRIAS DE ALUMÍNIO

ESQUADRIAS DE ALUMÍNIO COM PINTURA ELETROSTÁTICA A PÓ NA COR BRANCO:

- 1 SISTEMA FIXO
- 2 VIDROS TRANSPARENTES, INCOLORES, LISOS, ESP. 6 mm, NO MÍNIMO.
- 3 VIDROS "JATEADO", INCOLORES, LISOS, ESP. 6 mm, NO MÍNIMO.
- 4 SISTEMA CORRER COM AUTOMATIZAÇÃO POR SENSOR DE PRESENÇA
- 5 SISTEMA BASCULANTE
- 6 SISTEMA DE ABRIR
- 7 ESQUADRIA DE ALUMÍNIO C/ PINTURA ELETROSTÁTICA, COR BRANCO, TIPO GUICHÊ, SISTEMA GUILHOTINA
- 8 VENEZIANA DE ALUMÍNIO C/ PINTURA ELETROSTÁTICA, COR BRANCO, SEM VENTILAÇÃO PERMANENTE
- 9 VENEZIANA DE ALUMÍNIO C/ PINTURA ELETROSTÁTICA, COR BRANCO, COM VENTILAÇÃO PERMANENTE
- 10 PEITORIL DE GRANITO
- 11 SISTEMA MAXIM-AR
- 12 VIDROS LAMINADO TRANSPARENTES, INCOLORES, LISOS, ESP. 8 mm, NO MÍNIMO
- 13 PERFIL DE ALUMÍNIO TIPO "BRISÉ" FIXADO NO CAIXILHO, VER DATALHE ACIMA.
- 14 SISTEMA CORRER
- 15 VIDRO PLUMBIFERO (CONFORME ESPECIFICAÇÃO DE FÍSICO NUCLEAR)
- 16 DOBRADIÇAS CROMADAS, REFORÇADAS COM ANÉIS, PINO SOLTO.
- 17 FECHADURA E MAÇANETA LINHA CLASSIC, CONUNTO 505, ACABAMENTO CROMADO ACETINADO, REF. LA FONTE.
- 18 PUXADOR TIPO ALÇA
- 19 TRILHO TIPO STANLEY



DETALHE BATENTE
ESCALA 1:2

REV.	DESCRIÇÃO	RESPONSÁVEL	DATA

Secretaria de Estado da Saúde

GOVERNO DO ESTADO SÃO PAULO

HOSPITAL REGIONAL DR. LEOPOLDO BEVILACQUA

R. DOS EXPEDICIONÁRIOS, 140 - PARIQUERA AÇU - SP

MAPEAMENTO DE ESQUADRIAS DE ALUMÍNIO G02 a G05 / PSH01 a PSH02 / PA01 a PA03

PROJETO DE ARQUITETURA

ORÇAMENTO DO EMPREENDIMENTO: H-040

PLANO DE TRABALHO: AR-37

ÁREA: 11,25

DATA: 06/2017

ARQUIVO: HRLB-ARQ-EX-HOSP_FL36-43-CAIXILHOS_0.DWG

DIRETOR DO SITE: Arq. ADHEMAR DIZIOLI FERNANDES

COORDENADOR DE PROJETO: Arq. M. CRISTINA GOMES JOTTEN

PROJETADEOR: Arq. CAMILLO CHINGOTTE