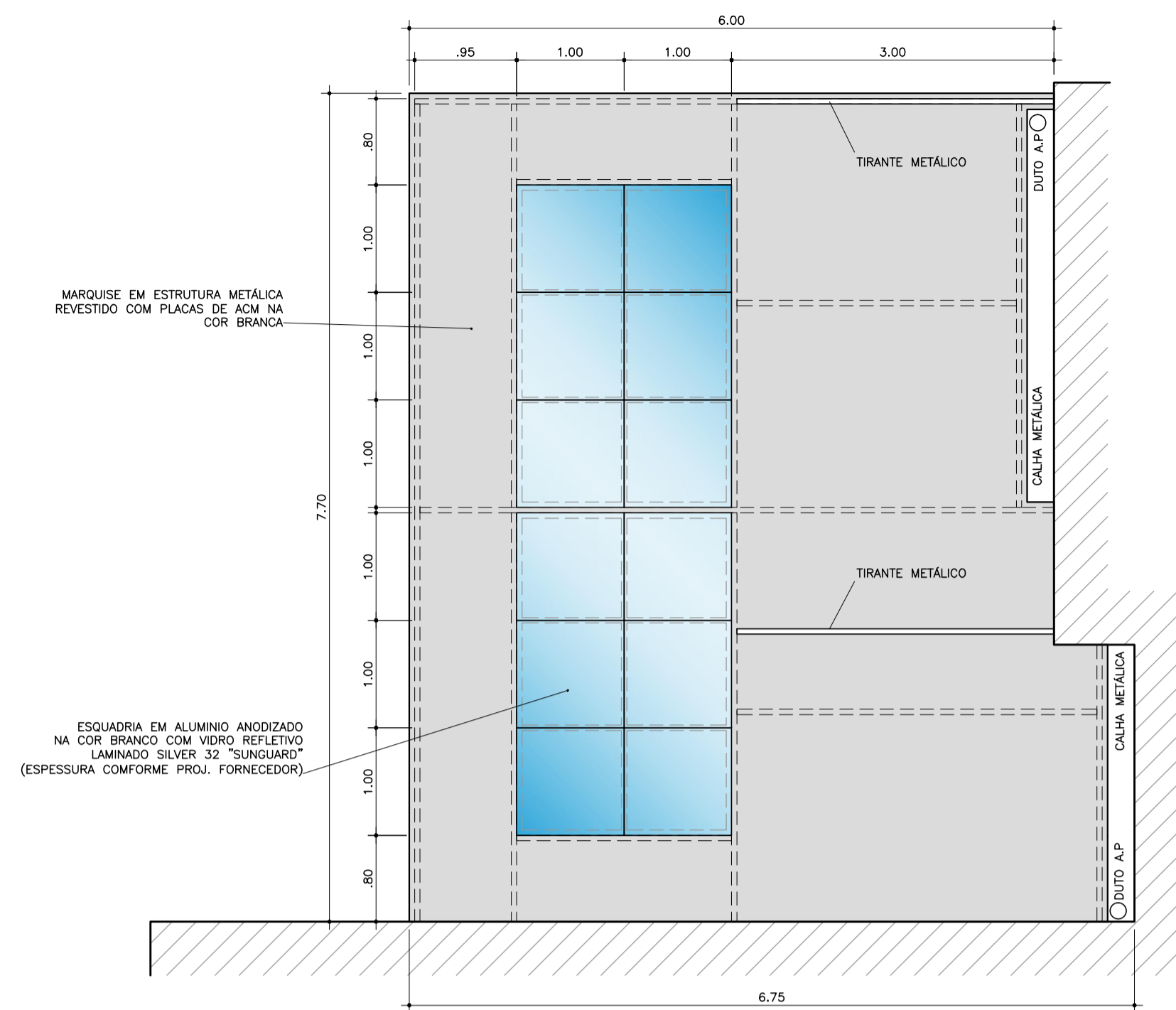
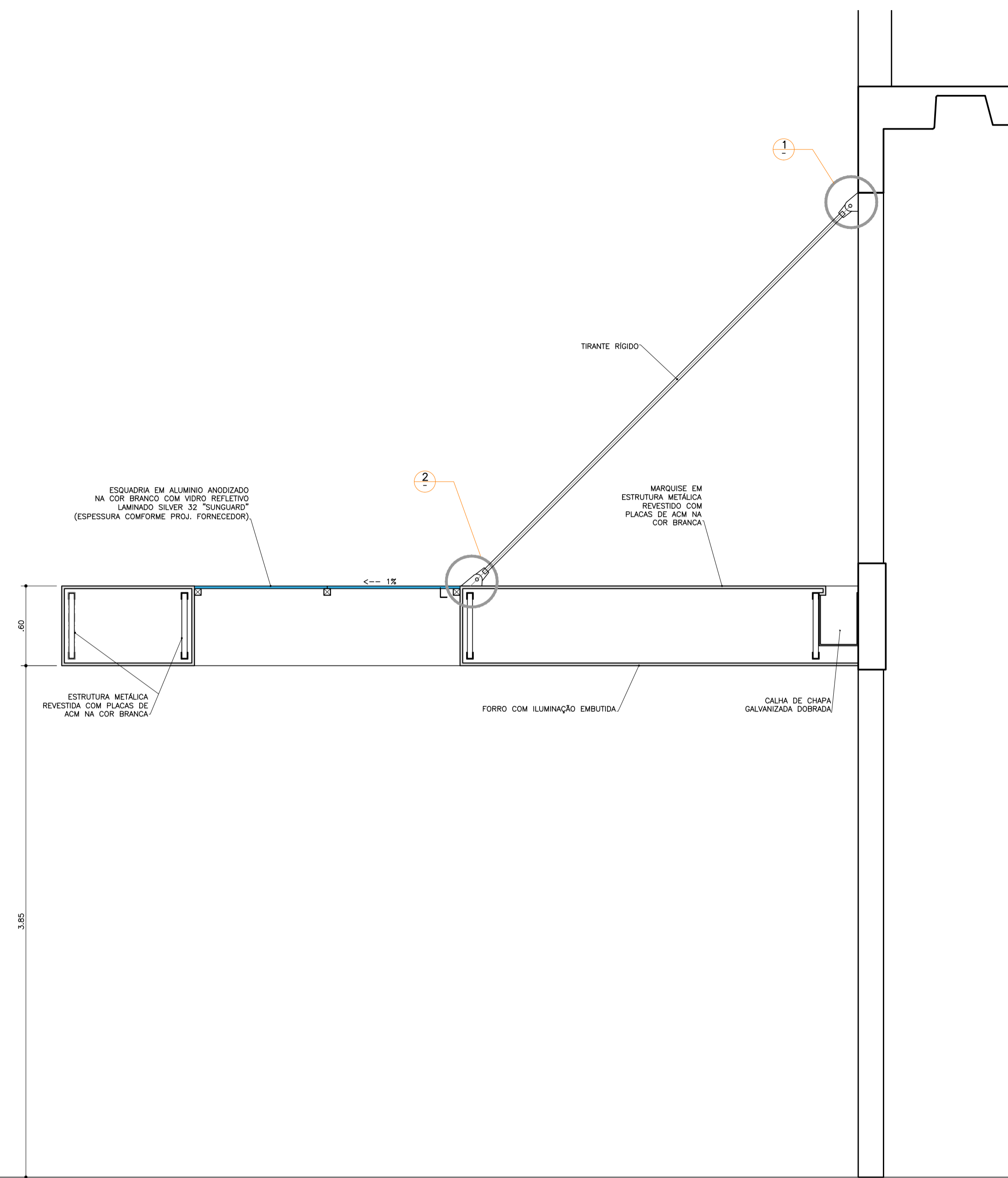


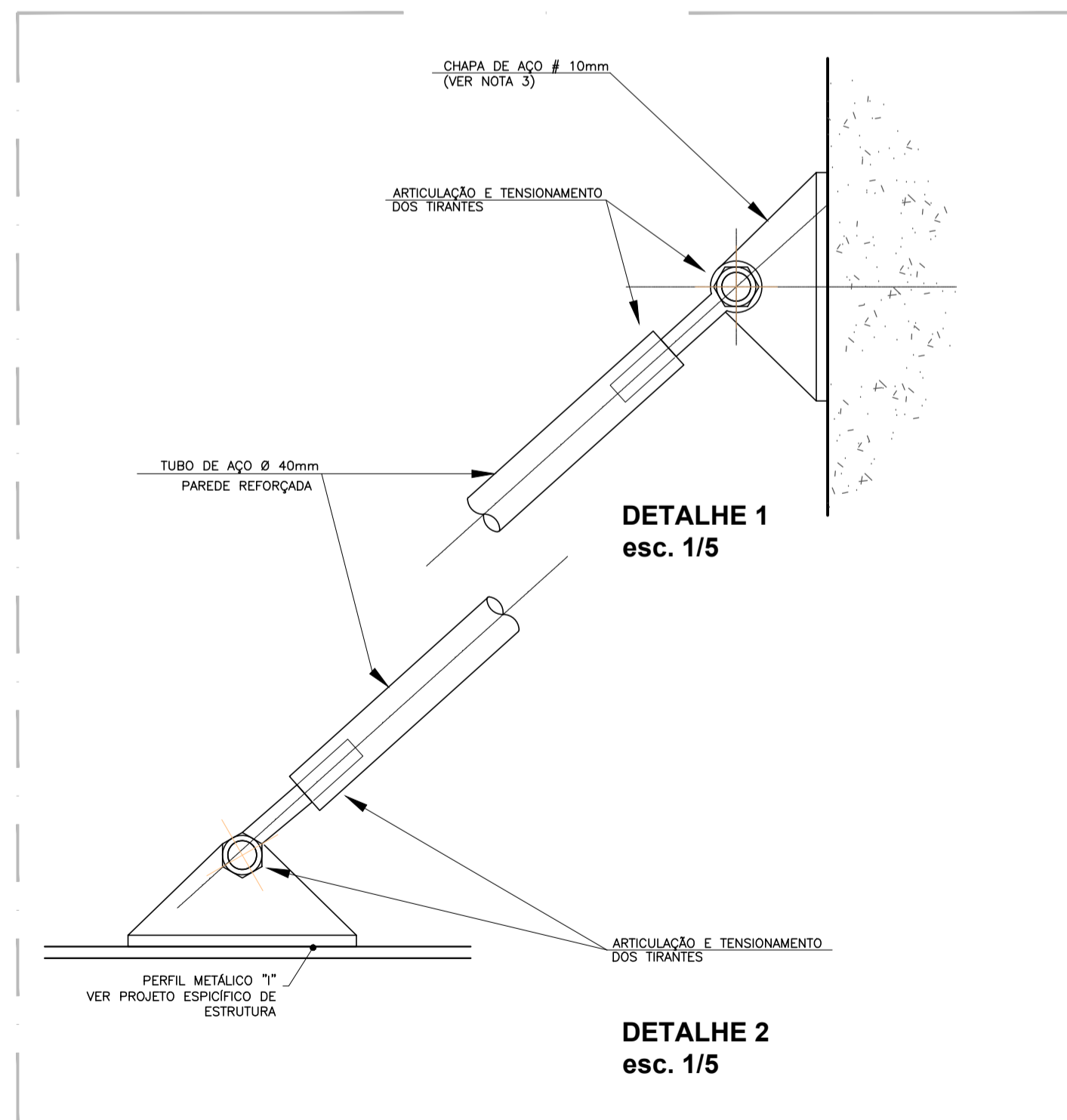
MARQUISE - PLANTA - CALHA
esc. 1/50



MARQUISE - PLANTA COBERTURA
esc. 1/50

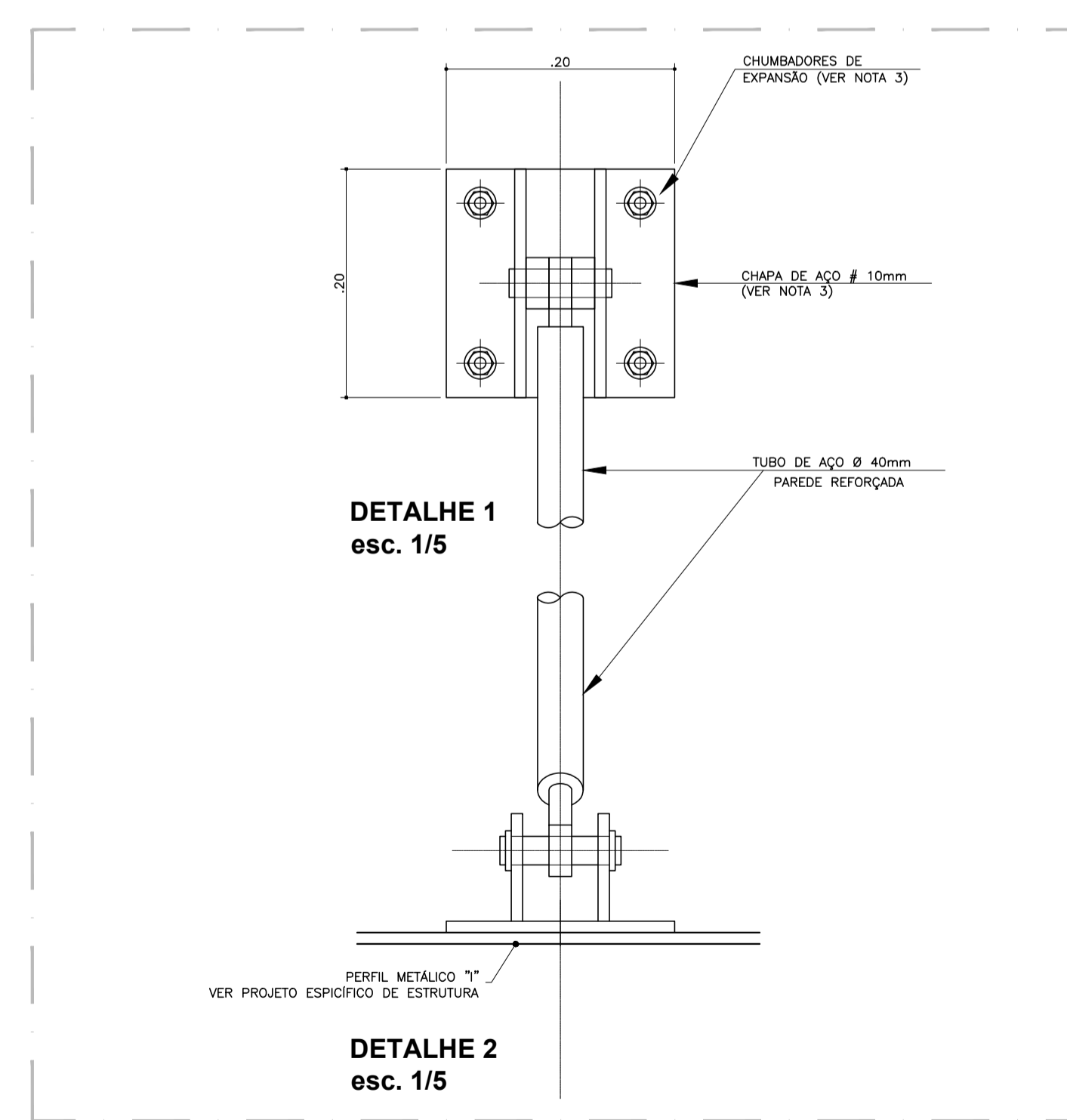


MARQUISE - CORTE TRANSVERSAL
esc. 1/25



DETALHE 1
esc. 1/5

DETALHE 2
esc. 1/5



DETALHE 1
esc. 1/5

DETALHE 2
esc. 1/5

NOTAS

1. CONFERIR MEDIDAS NO LOCAL
2. MEDIDAS EM METRO, EXCETO ONDE INDICADO

REV.	DESCRIÇÃO	RESPONSÁVEL	DATA

Secretaria de Estado da Saúde



UNIDADE
HOSPITAL REGIONAL DR. LEOPOLDO BEVILACQUA
R. DOS EXPEDICIONÁRIOS, 140 - PARIQUERA AÇU - SP
REFERÊNCIA
MARQUISE 02 - ACESSO EMERGÊNCIA
PLANTAS, CORTE E DETALHES

PROJETO DE ARQUITETURA

H-040 AR-87

ÁREA INDICADA DATA
DEZ/2017

ARQUIVO HRLB-ARQ-EX-HOSP-FL87-MAR02_0.DWG

Av. Dr. Enéas Carvalho de Aguiar, nº188, 3º andar
São Paulo-SP Cep 05403-000
Tel. (11)3066-8420 Fax (11)3066-8482

ARGUMENTOS
Arq. ADHEMAR DIZIOLI FERNANDES
Arq. CAMILO CHINGOTTE

Arq. M. CRISTINA GOMES JOTTEN