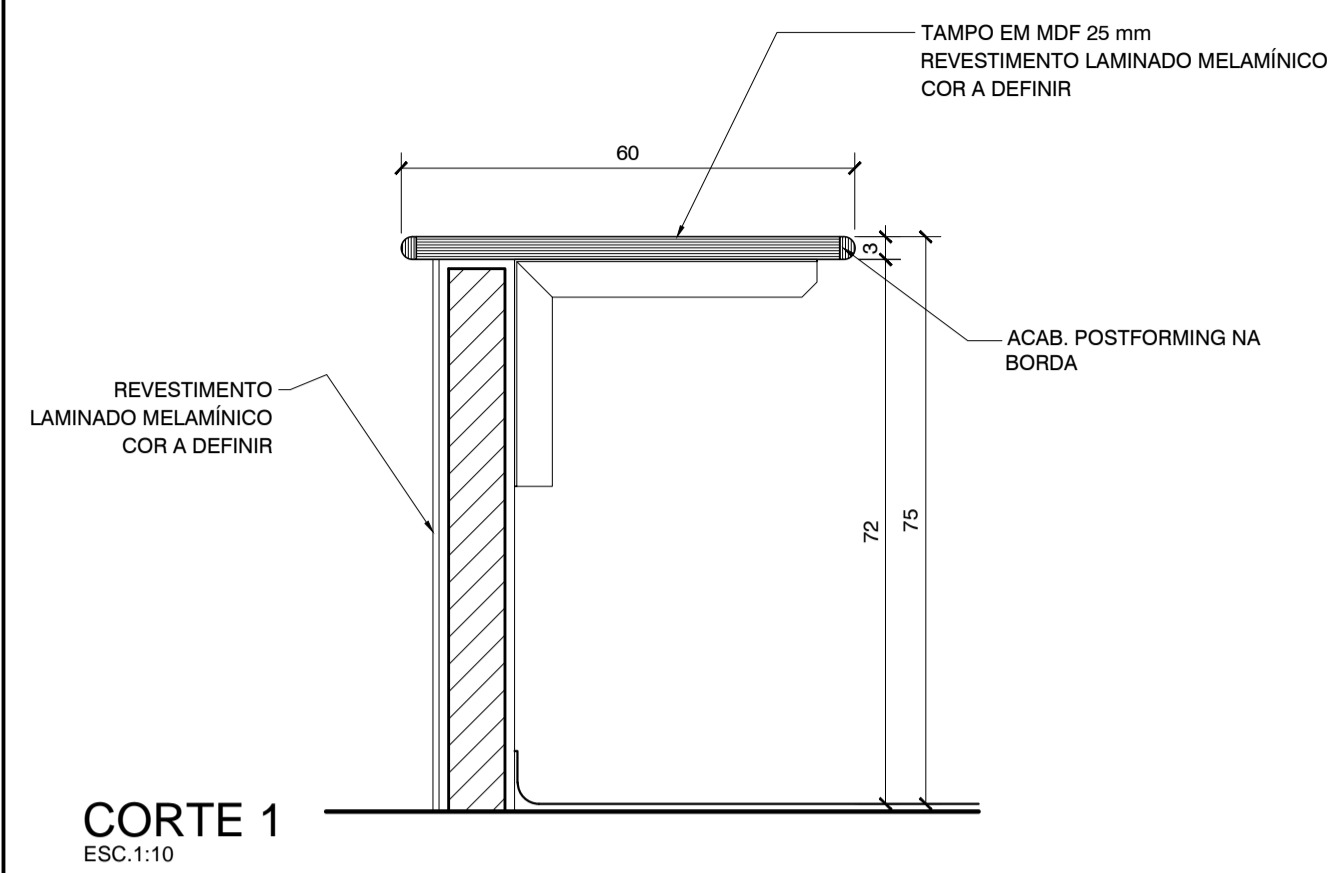
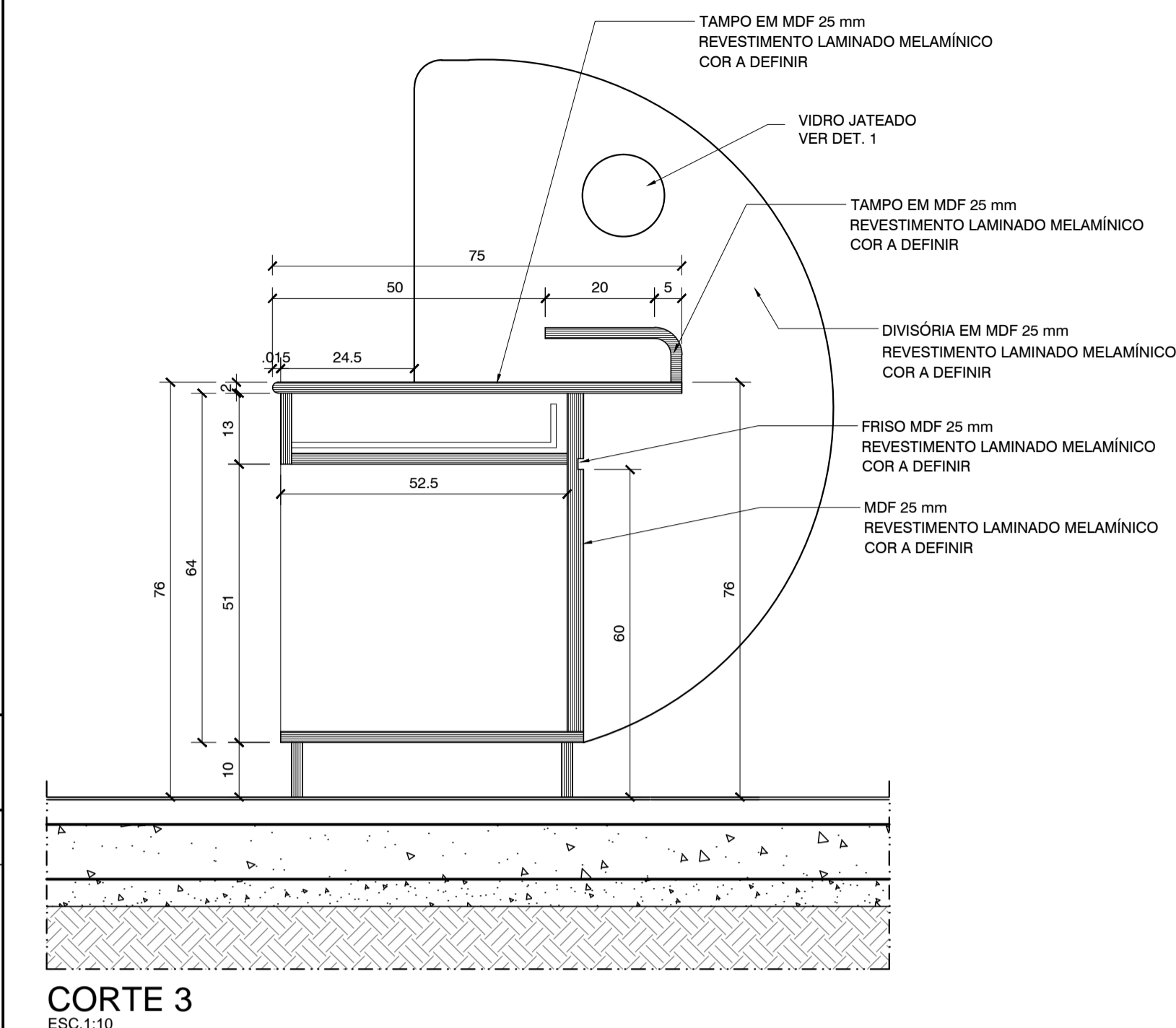


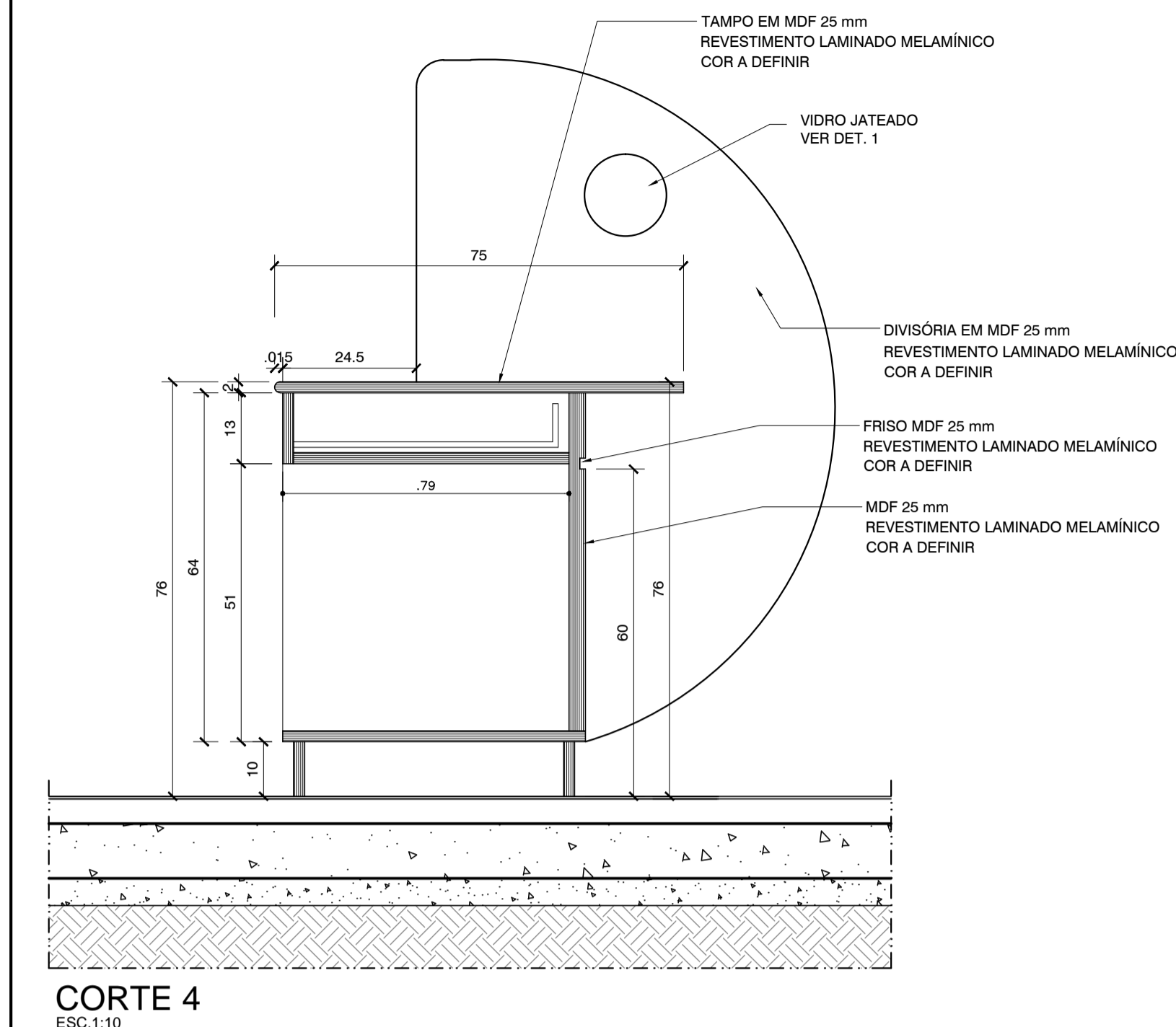
CORTE 1 - BANCADA EM MDF LAMINADO



CORTE 3 - BANCADA EM MDF LAMINADO



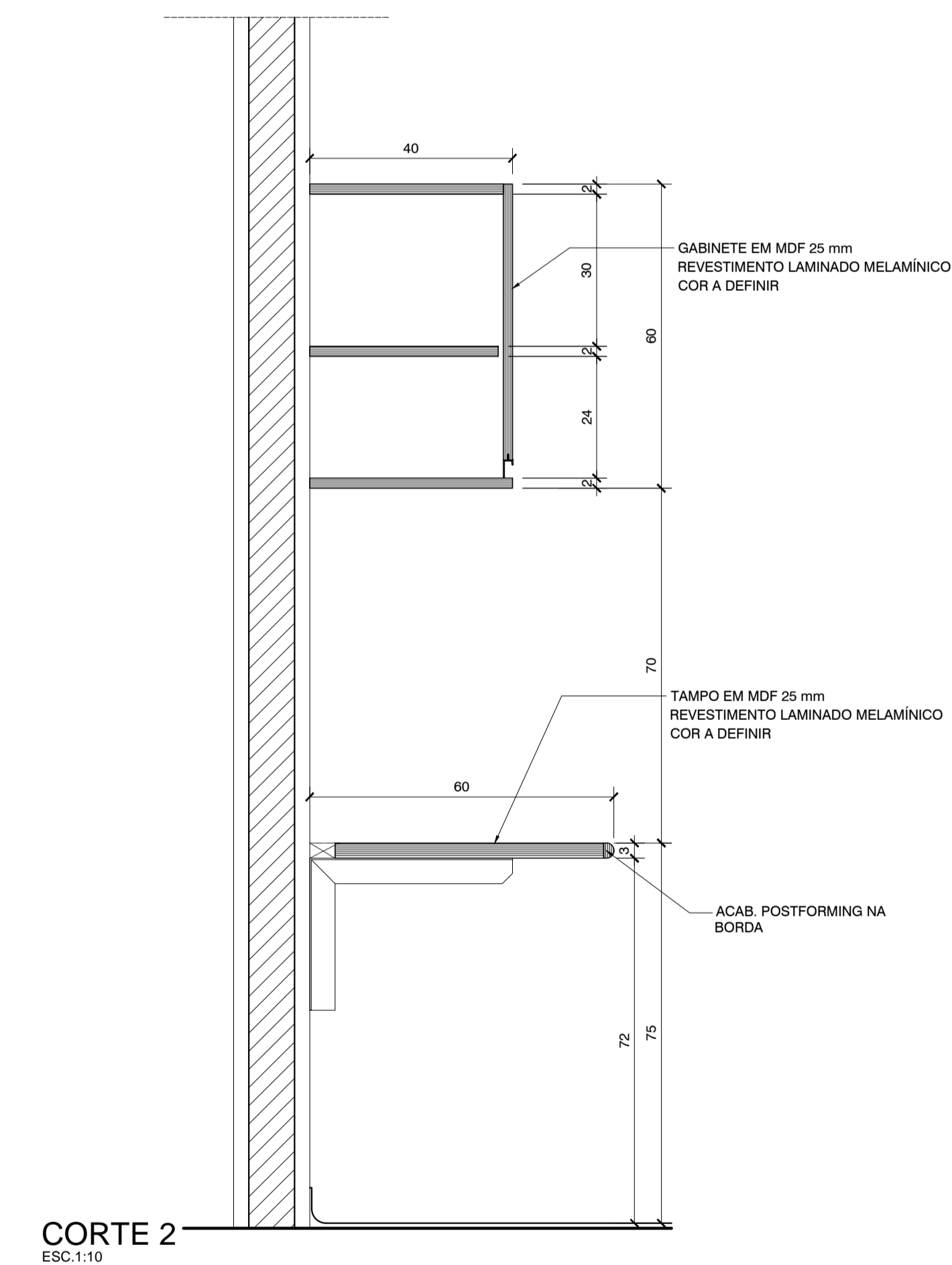
CORTE 4 - BANCADA EM MDF LAMINADO



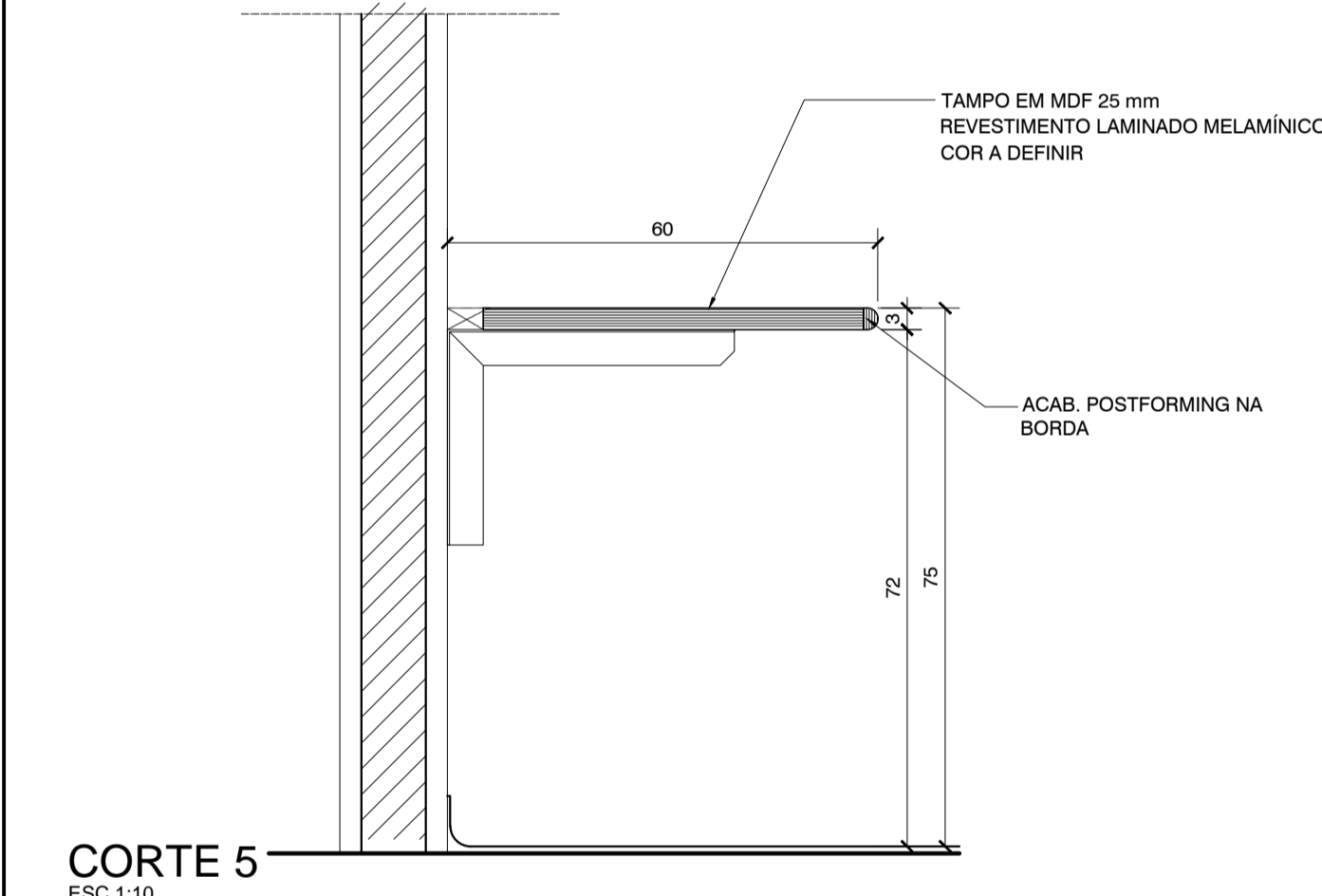
LEGENDA:

- 01 TAMPO DE MADEIRA REVESTIDO EM LAMINADO MELAMÍNICO NA COR MARFIM CLARO (REF. L141) ACAB. TX. E COM AS ARREDONDADAS (ACAB. POST-FORMING). SUGESTÃO DE FORNECIMENTO FORMICA OU SIMILAR.
- 02 GABINETE DE MADEIRA (PORTAS, GAVETAS E NICHOS) REVESTIDO EM LAMINADO MELAMÍNICO NA COR MARFIM CLARO (REF. L141) ACAB. TX (EXTERNO) E ACAB. BRILHANTE (INTERNO). SUGESTÃO DE FORNECIMENTO FORMICA OU SIMILAR. OBS: AS PRATELEIRAS DEVERÃO SER REVESTIDAS EM ACABAMENTO BRILHANTE.
- 03 FURO PARA PASSAGEM DE CABOS Ø = 1" 1/2, PREVER CANOPLA PLÁSTICA DE ARREMATE PARA O FURO
- 04 MÃO FRANCESA EM AÇO EMBUTIDA NA ALVENARIA C/ PINTURA ESMALTE NA COR BRANCO.
- 05 VISOR EM VIDRO TEMPERADO JATEADO
- 06 ALVENARIA REVESTIDA EM LAMINADO MELAMÍNICO NA COR MARFIM CLARO (REF. L141) ACAB. TX. SUGESTÃO DE FORNECIMENTO FORMICA OU SIMILAR.
- 07 TAMPO DE GRANITO ESP. 3cm
- 08 DIVISÓRIA DE MADEIRA REVESTIDA EM LAMINADO MELAMÍNICO NA COR MARFIM CLARO (REF. L141) ACAB. TX (EXTERNO). SUGESTÃO DE FORNECIMENTO FORMICA OU SIMILAR.
- 09 DETALHE EM FRISO NA MADEIRA DE 1cm REVESTIDO EM LAMINADO MELAMÍNICO NA COR MARFIM CLARO (REF. L141) ACAB. TX (EXTERNO). SUGESTÃO DE FORNECIMENTO FORMICA OU SIMILAR.

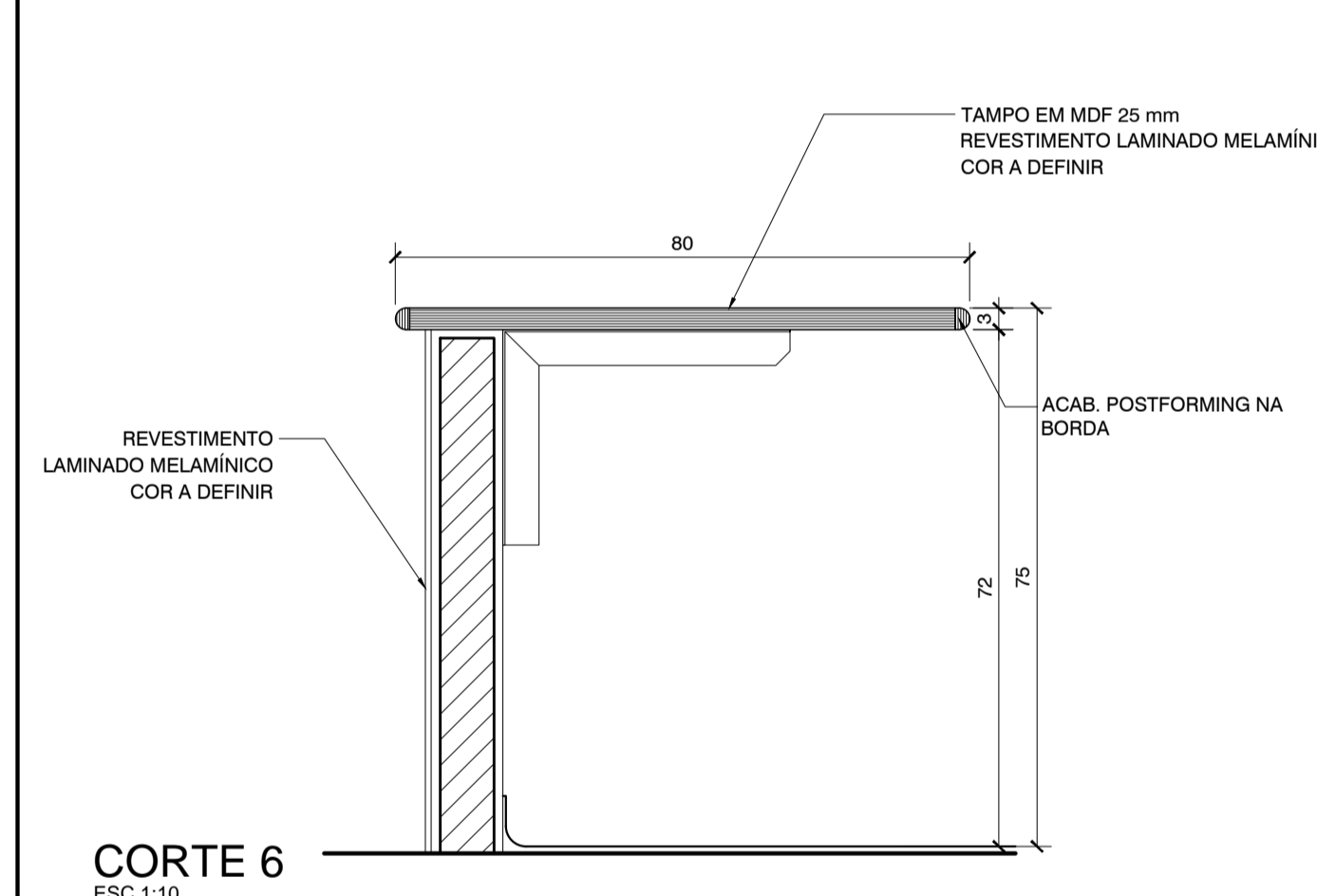
CORTE 2 - BANCADA EM MDF LAMINADO



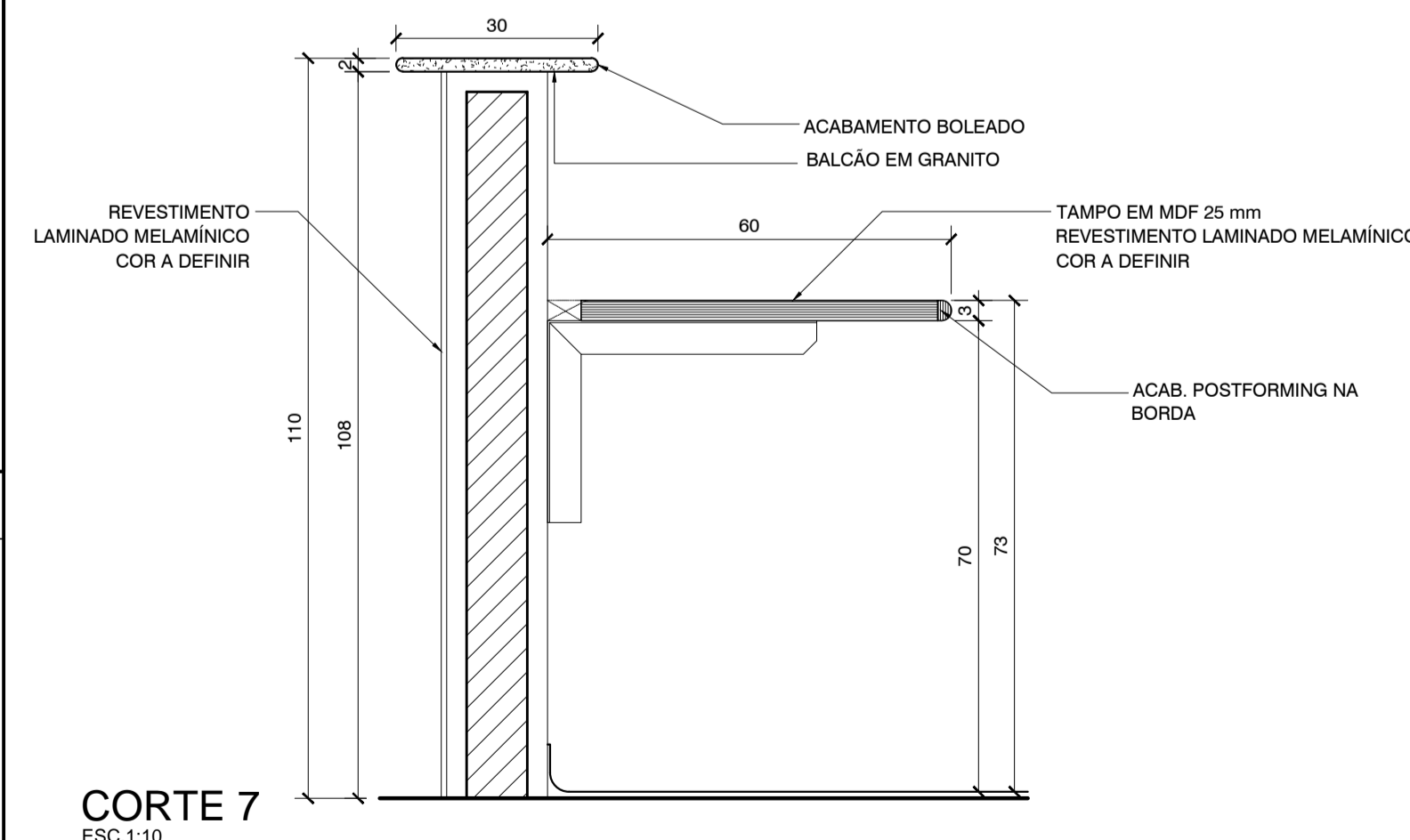
CORTE 5 - BANCADA EM MDF LAMINADO



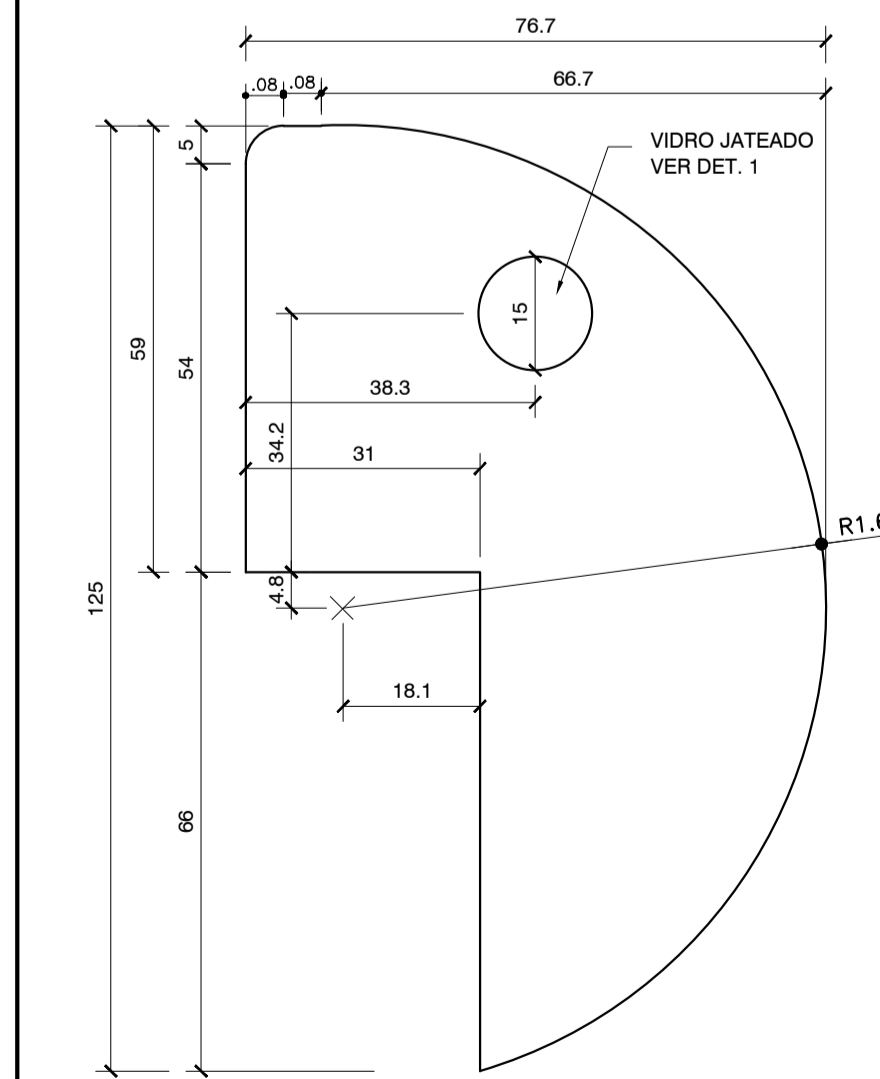
CORTE 6 - BANCADA EM MDF LAMINADO



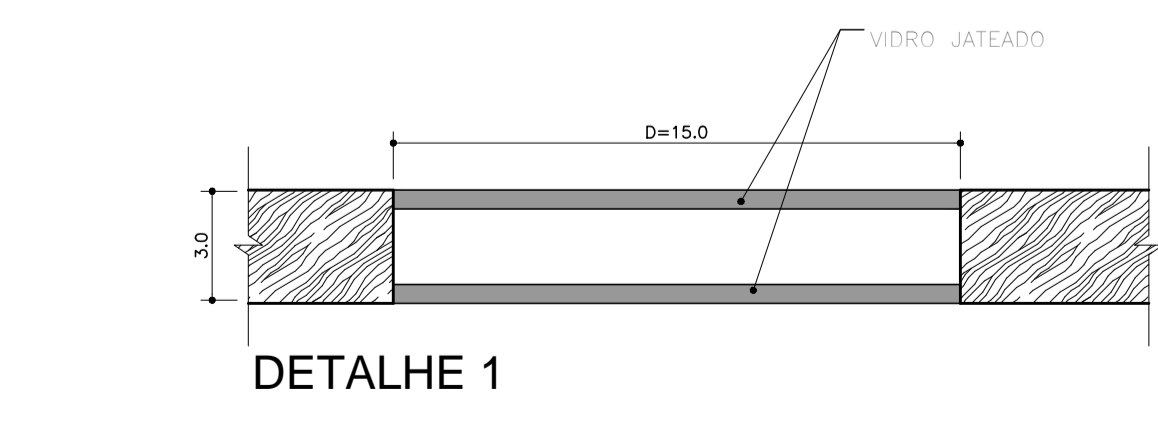
CORTE 7 - BANCADA EM MDF LAMINADO / GRANITO



DETALHE DIVISÓRIA



DETALHE 1



- NOTAS**
1. CONFERIR MEDIDAS NO LOCAL
 2. MEDIDAS EM METRO, EXCETO ONDE INDICADO

REV.	DESCRIÇÃO	RESPONSÁVEL	DATA

Secretaria de Estado da Saúde

GOVERNO DO ESTADO SAO PAULO

HOSPITAL REGIONAL DR. LEOPOLDO BEVILÁQUA

R. DOS EXPEDICIONÁRIOS, 140 - PARIQUERA AÇU - SP

MAPEAMENTO DE BANCADAS DE MADEIRA

CORTES GÊNERICOS

PROJETO DE ARQUITETURA

H-040 AR61

Av. Dr. Enéas Carvalho de Aguiar, n.º 188, 3º andar
São Paulo-SP Cep: 05403-000
Tel. (11) 3066 8420 Fax: (11) 3066 8482

Arq. ADHEMAR DIZIOLI FERNANDES
Arq. CÂMLIO CHINGOTTE