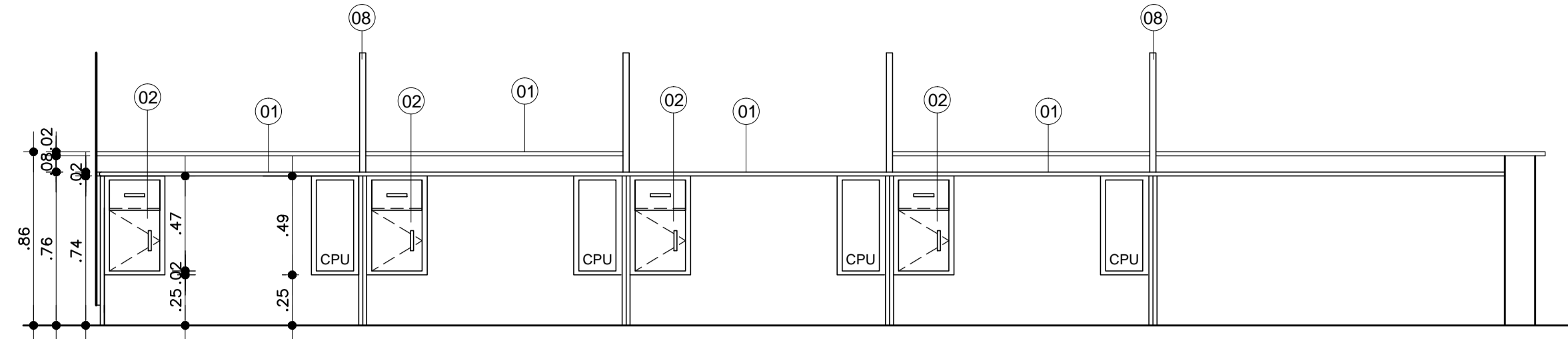
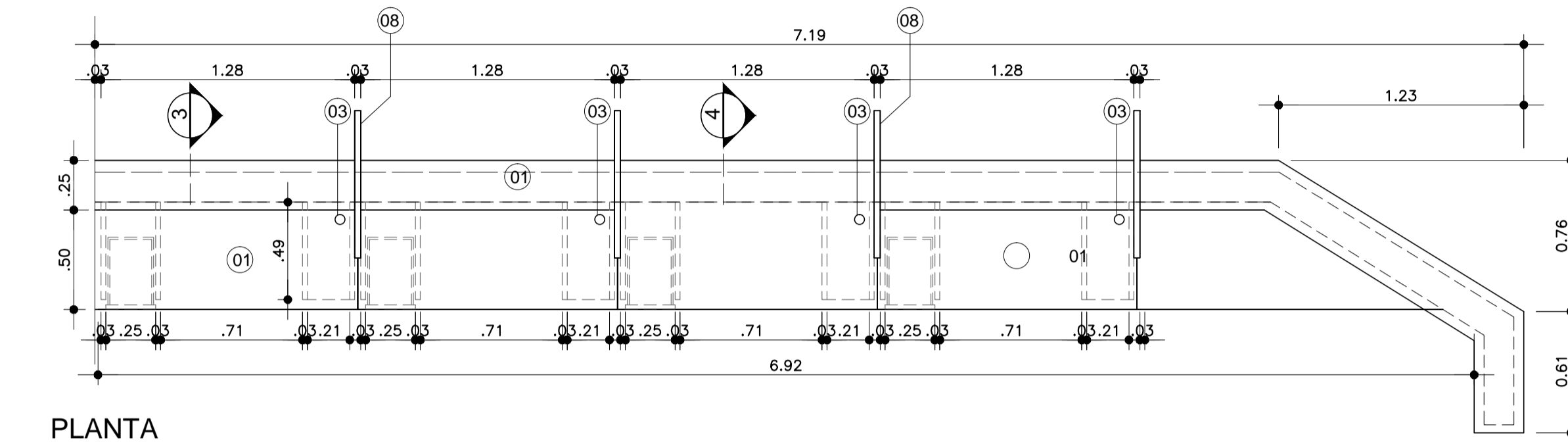


BM BANCADA DE MADEIRA
01 QUANTIDADE: 01 - RECEPÇÃO GERAL (TÉRREO)

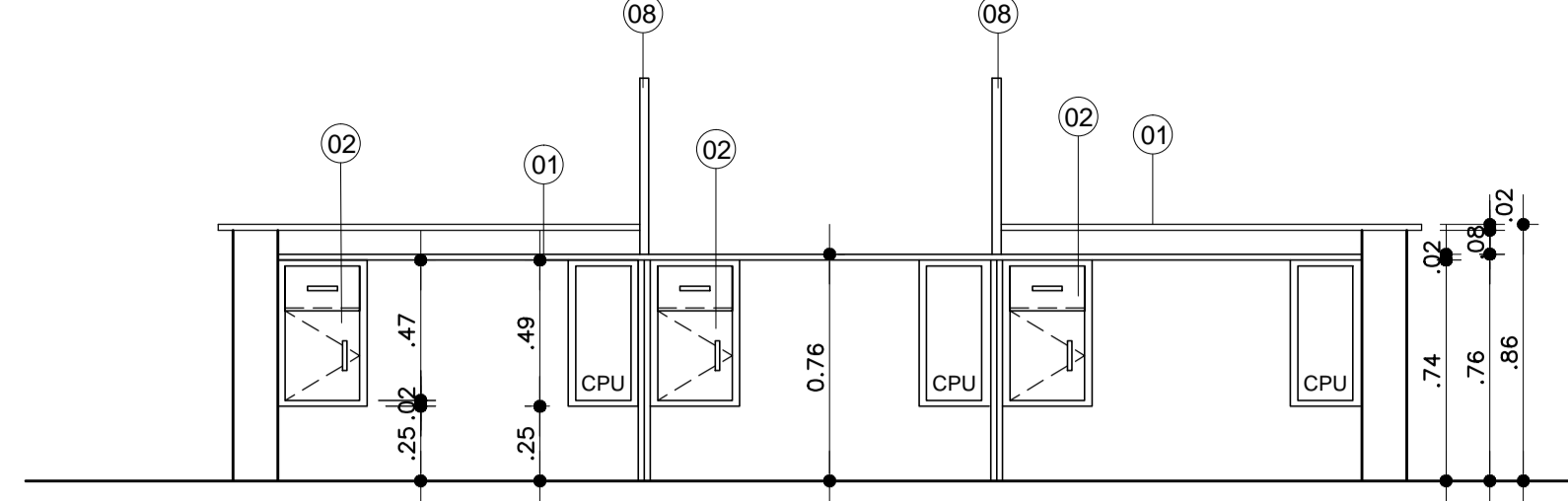


VISTA
ESC. 1:25

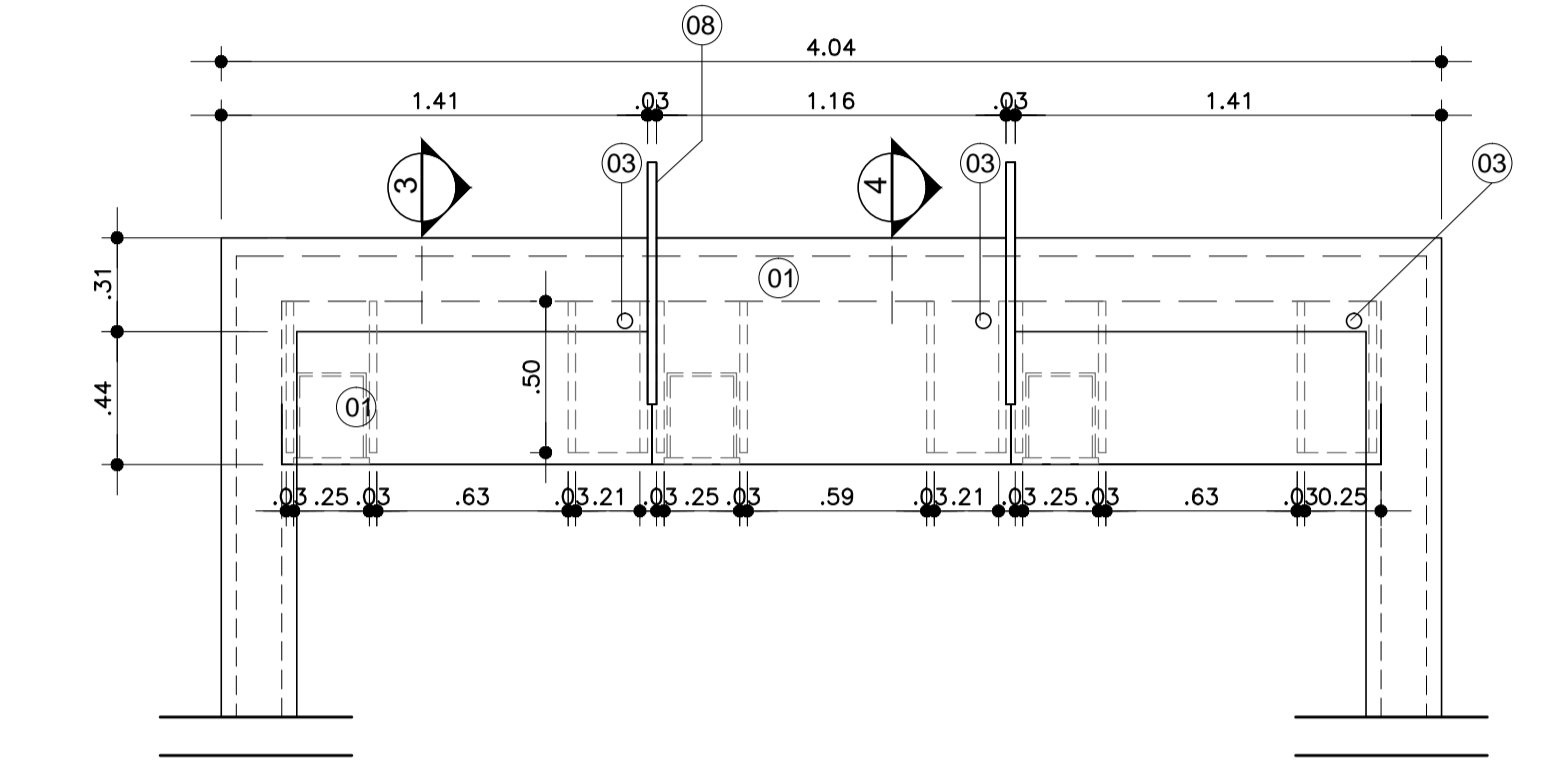


PLANTA
ESC. 1:25

BM BANCADA DE MADEIRA
02 QUANTIDADE: 01 - RECEPÇÃO PS (TÉRREO)



VISTA
ESC. 1:25

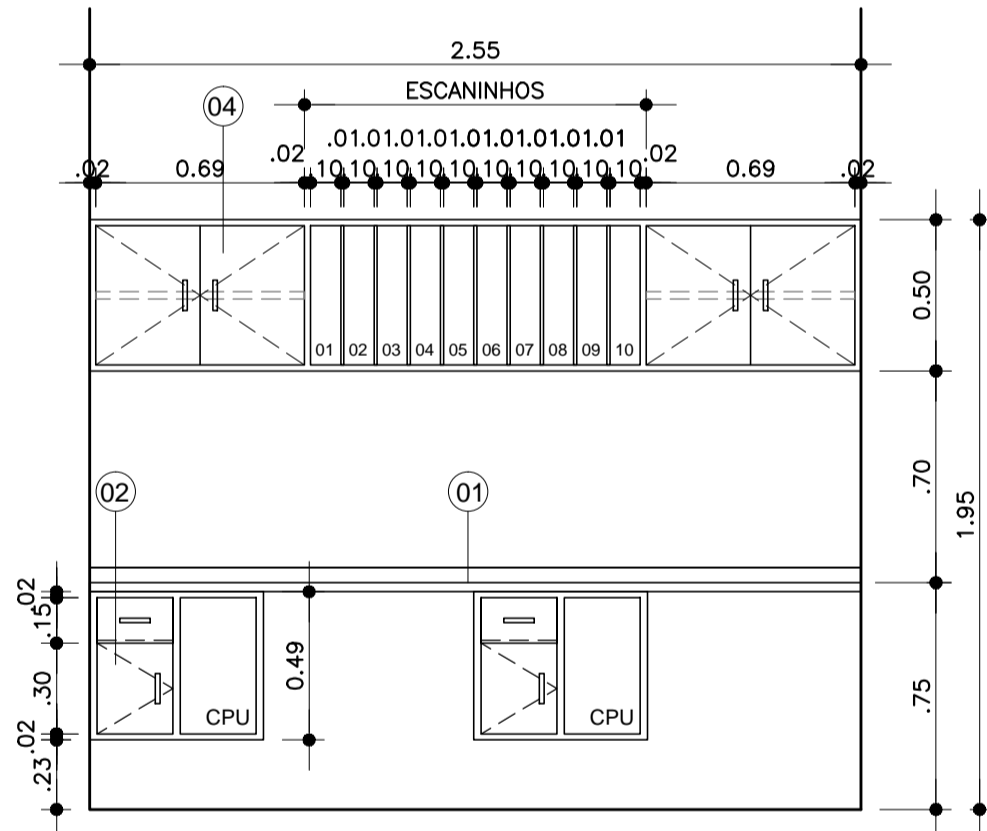


PLANTA
ESC. 1:25

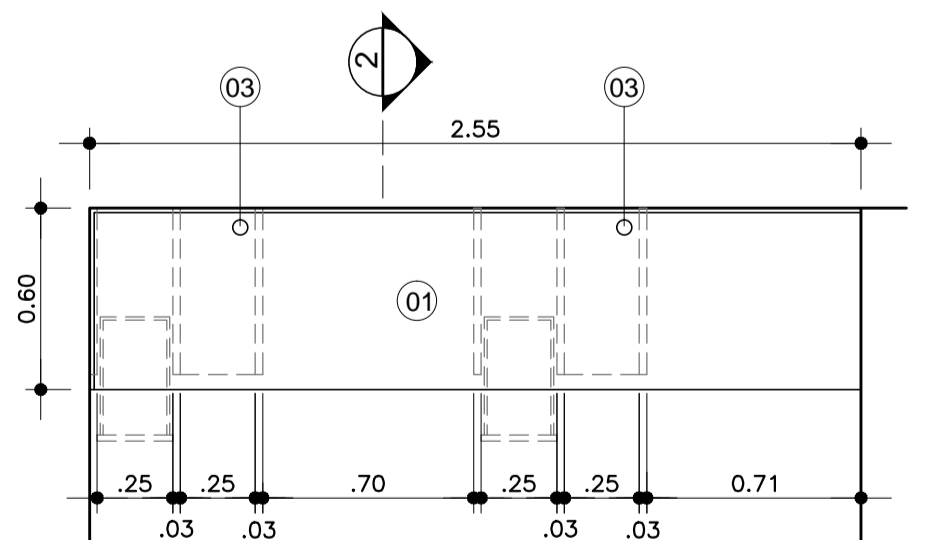
LEGENDA:

- 01 TAMPO DE MADEIRA REVESTIDO EM LAMINADO MELAMÍNICO NA COR MARFIM CLARO (REF. L141) ACAB. TX. E COM AS ARREDONDADAS (ACAB. POST-FORMING). SUGESTÃO DE FORNECIMENTO FORMICA OU SIMILAR.
- 02 GABINETE DE MADEIRA (PORTAS, GAVETAS E NICHOS) REVESTIDO EM LAMINADO MELAMÍNICO NA COR MARFIM CLARO (REF. L141) ACAB. TX (EXTERNO) E ACAB. BRILHANTE (INTERNO). SUGESTÃO DE FORNECIMENTO FORMICA OU SIMILAR. OBS: AS PRATELEIRAS DEVERÃO SER REVESTIDAS EM ACABAMENTO BRILHANTE.
- 03 FURO PARA PASSAGEM DE CABOS Ø = 1" 1/2, PREVER CANOPLA PLÁSTICA DE ARREMATE PARA O FURO
- 04 MÃO FRANCESA EM AÇO EMBUTIDA NA ALVENARIA C/ PINTURA ESMALTE NA COR BRANCO.
- 05 VISOR EM VIDRO TEMPERADO JATEADO
- 06 ALVENARIA REVESTIDA EM LAMINADO MELAMÍNICO NA COR MARFIM CLARO (REF. L141) ACAB. TX. SUGESTÃO DE FORNECIMENTO FORMICA OU SIMILAR.
- 07 TAMPO DE GRANITO ESP. 3cm
- 08 DIVISÓRIA DE MADEIRA REVESTIDA EM LAMINADO MELAMÍNICO NA COR MARFIM CLARO (REF. L141) ACAB. TX (EXTERNO). SUGESTÃO DE FORNECIMENTO FORMICA OU SIMILAR.
- 09 DETALHE EM FRISO NA MADEIRA DE 1cm REVESTIDO EM LAMINADO MELAMÍNICO NA COR MARFIM CLARO (REF. L141) ACAB. TX (EXTERNO). SUGESTÃO DE FORNECIMENTO FORMICA OU SIMILAR.

BM BANCADA DE MADEIRA
03 QUANTIDADE: 01 - PRESCRIÇÃO (TÉRREO)

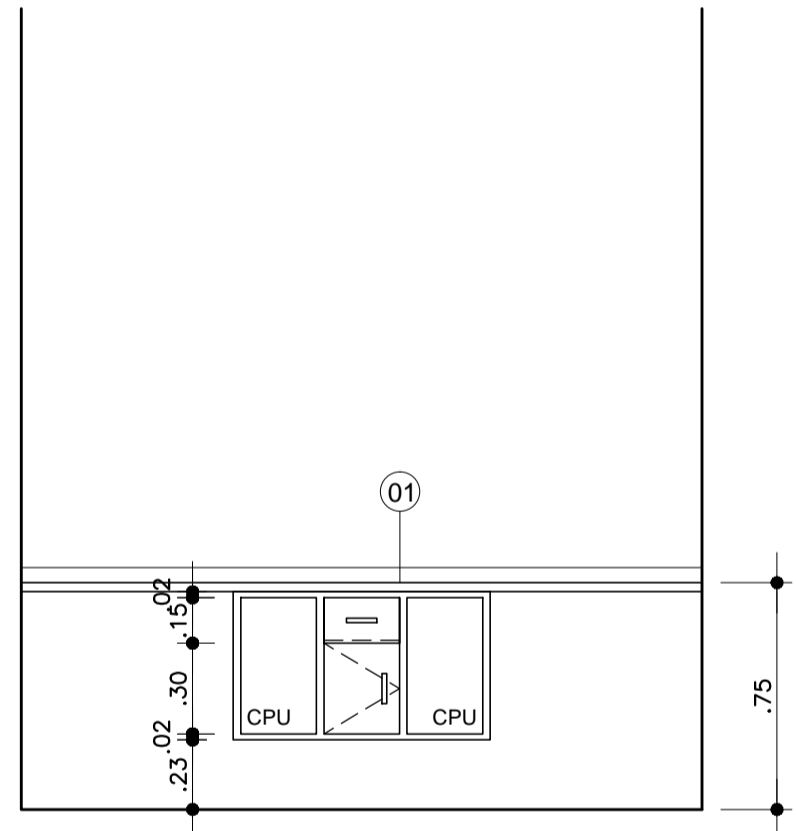


VISTA
ESC. 1:25

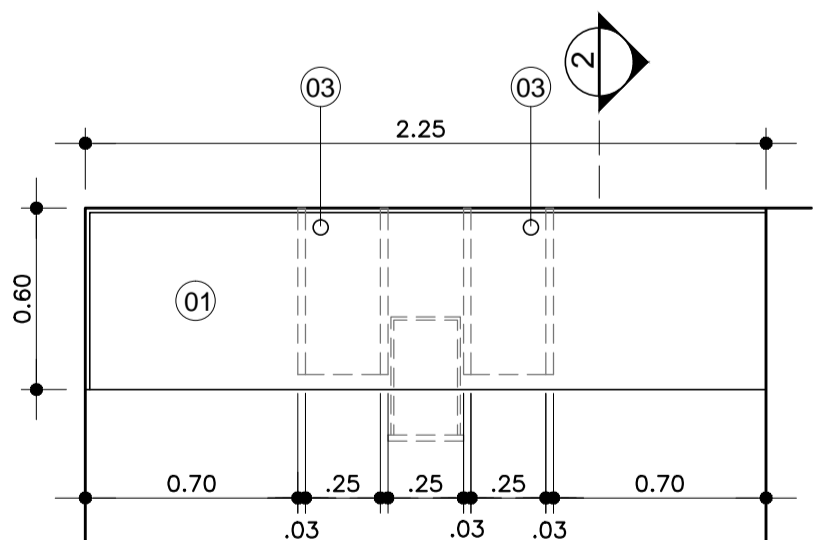


PLANTA
ESC. 1:25

BM BANCADA DE MADEIRA
03a QUANTIDADE: 01 - PRESCRIÇÃO (TÉRREO)

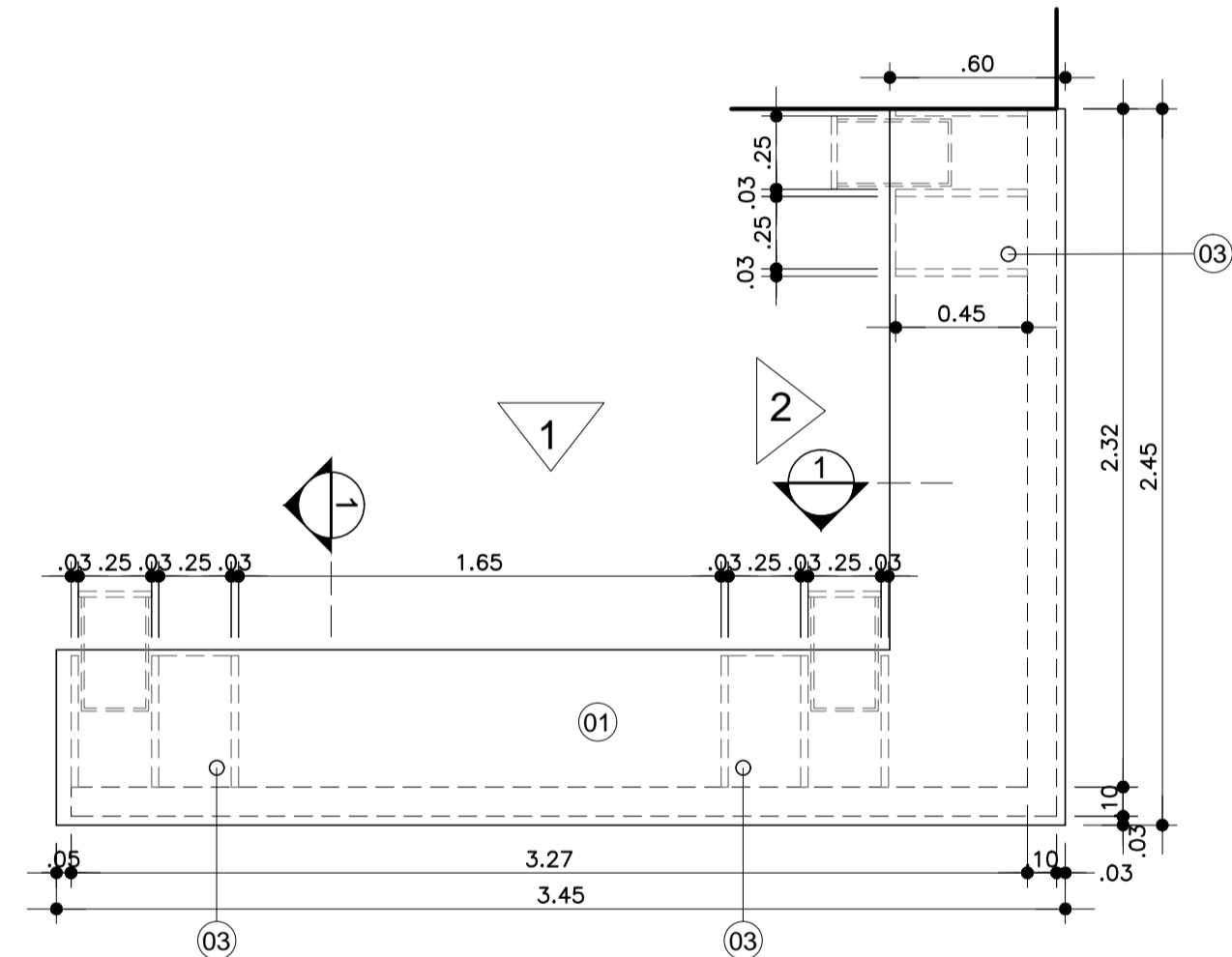


VISTA
ESC. 1:25

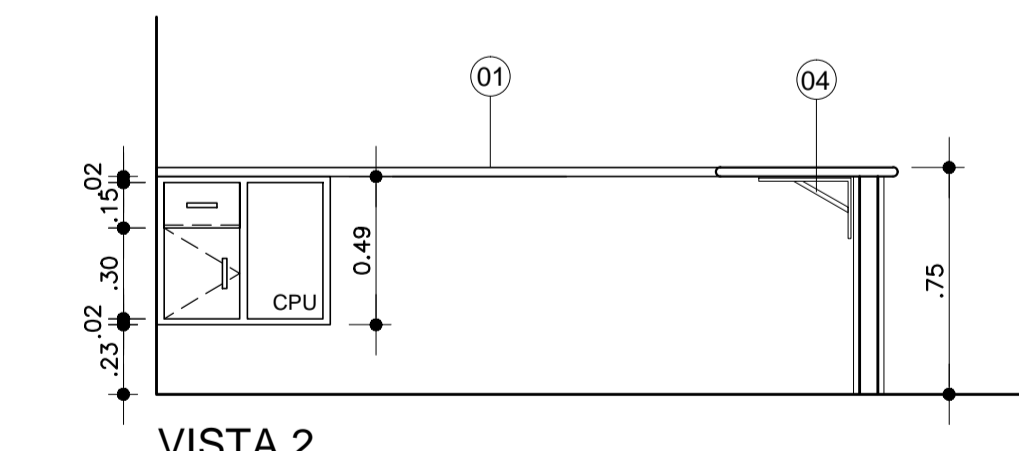


PLANTA
ESC. 1:25

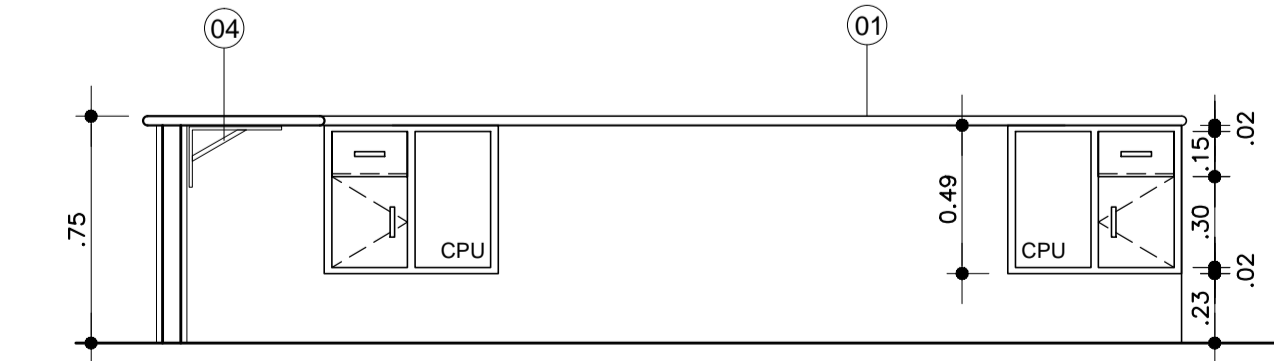
BM BANCADA DE MADEIRA
04 QUANTIDADE: 01 - POSTO (PAVIMENTO TÉRREO)



VISTA 2
ESC. 1:25

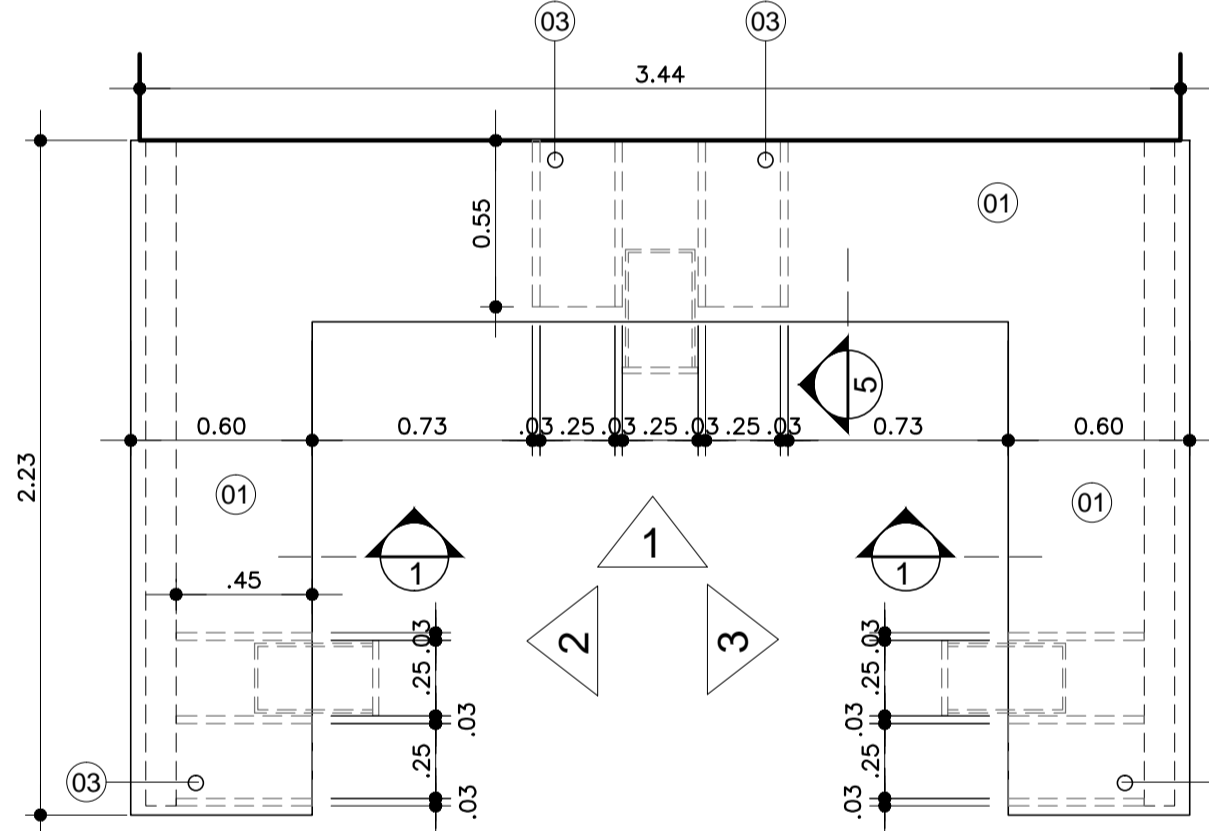


VISTA 1
ESC. 1:25

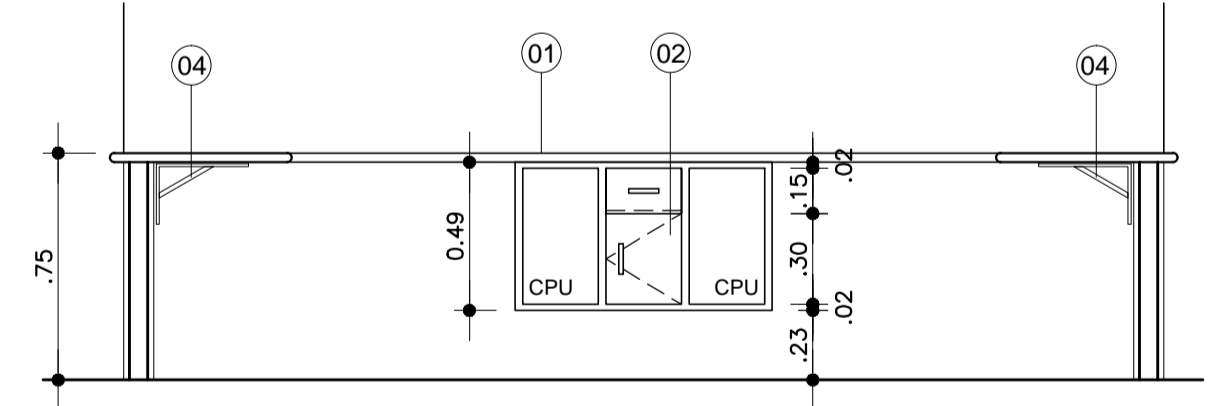


VISTA 1
ESC. 1:25

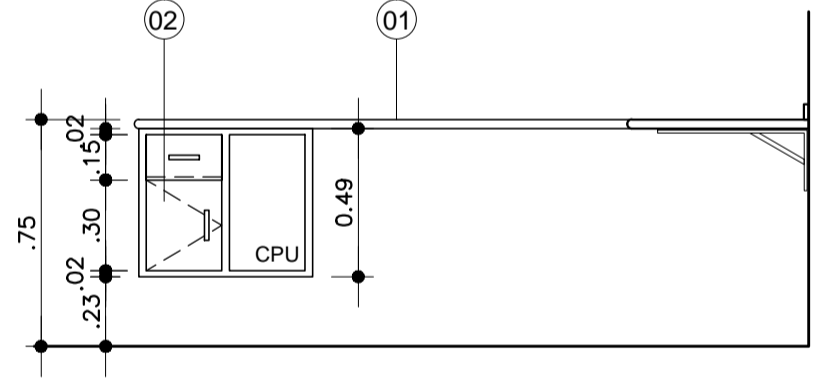
BM BANCADA DE MADEIRA
05 QUANTIDADE: 01 - POSTO (PAVIMENTO TÉRREO)



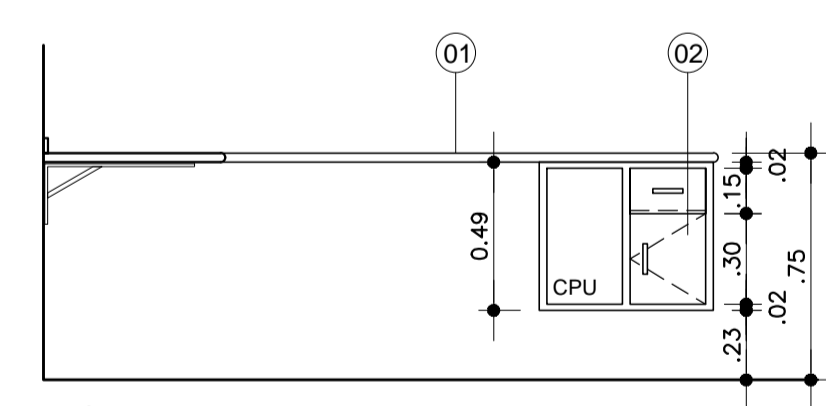
PLANTA
ESC. 1:25



VISTA 1
ESC. 1:25



VISTA 2
ESC. 1:25



VISTA 3
ESC. 1:25

- NOTAS
1. CONFERIR MEDIDAS NO LOCAL
 2. MEDIDAS EM METRO, EXCETO ONDE INDICADO

REV.	DESCRIÇÃO	RESPONSÁVEL	DATA

Secretaria de Estado da Saúde

GOVERNO DO ESTADO SAO PAULO

HOSPITAL REGIONAL DR. LEOPOLDO BEVILACQUA

R. DOS EXPEDICIONÁRIOS, 140 - PARIQUERA AÇU - SP

MAPEAMENTO DE BANCADAS DE MADEIRA
BM01 a BM05

PROJETO DE ARQUITETURA

H-040 AR-57

Av. Dr. Enéas Cavalho de Aguiar, n.º 188, 3º andar
São Paulo-SP Cep 05403-000
Tel. (11)3066-8420 Fax (11)3066-8482

GRUPO TÉCNICO DE EDIFICAÇÕES

Arq. ADHEMAR DIZIOLI FERNANDES
Arq. CÂMLIO CHINGOTTE

Arq. M. CRISTINA GOMES JOTTEN