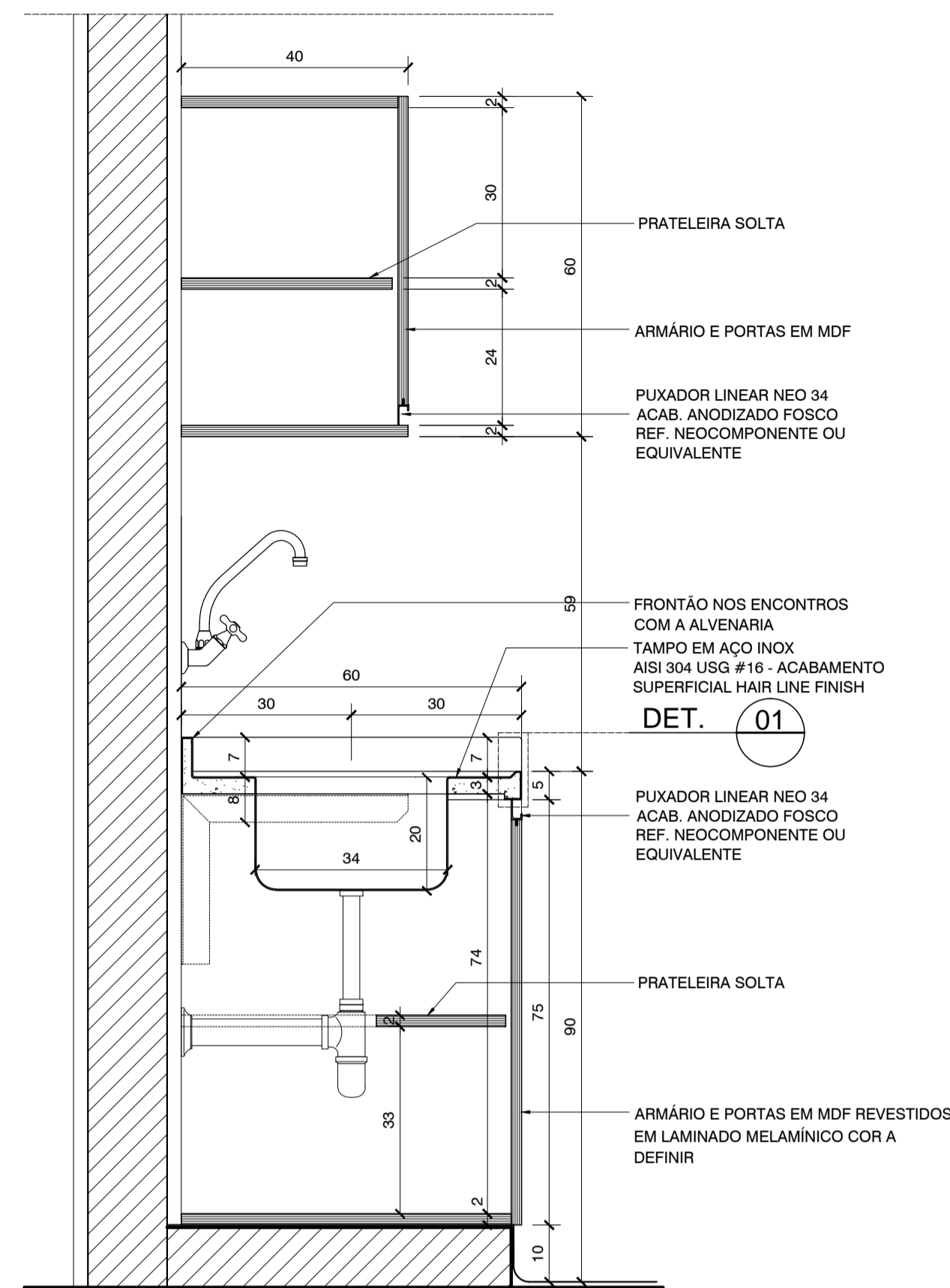
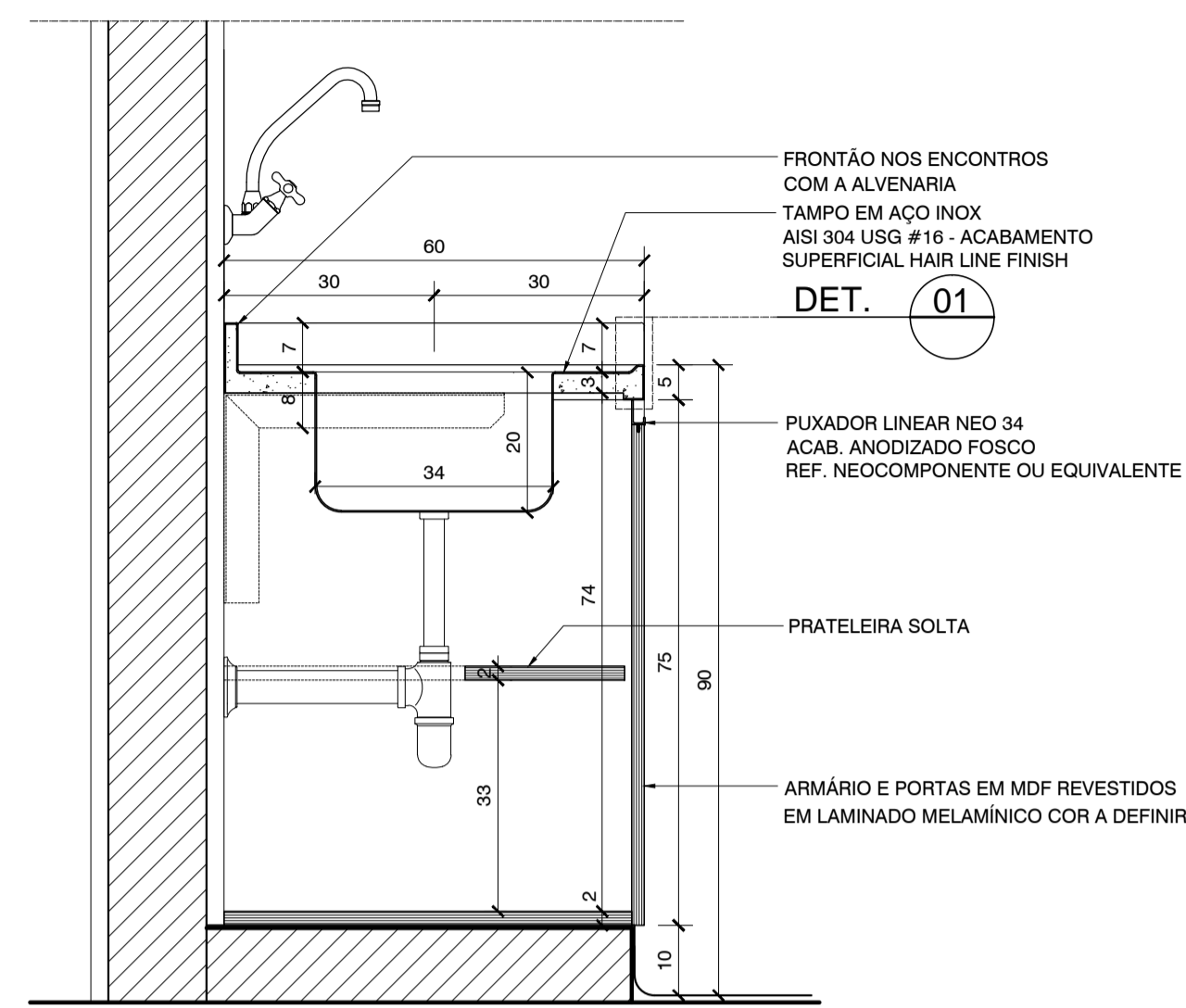


CORTE 1 - BANCADA DE INOX (COM CUBA) E ARMÁRIOS



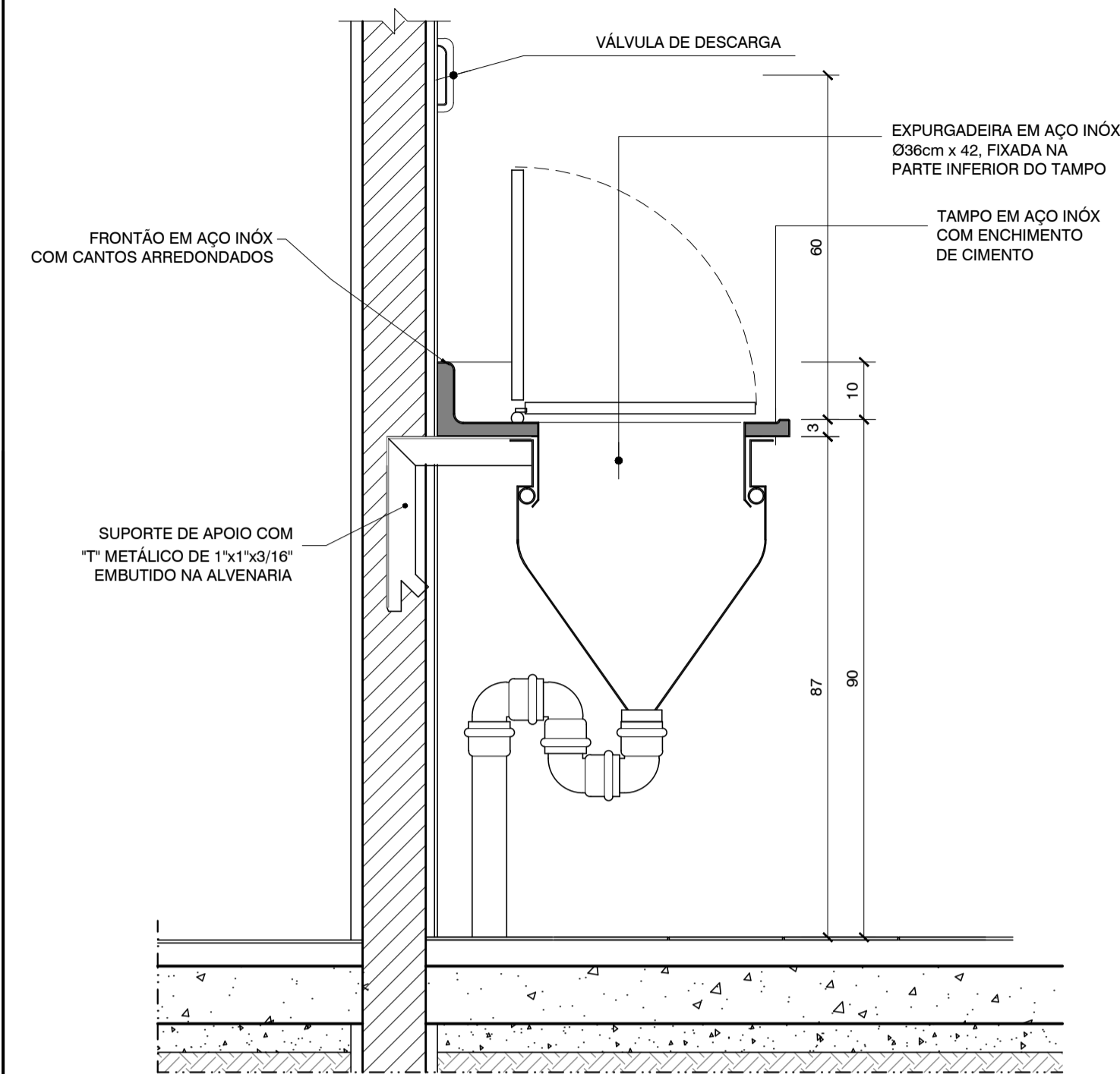
CORTE 1
ESC.1:10

CORTE 2 - BANCADA DE INOX (COM CUBA) E ARMÁRIO



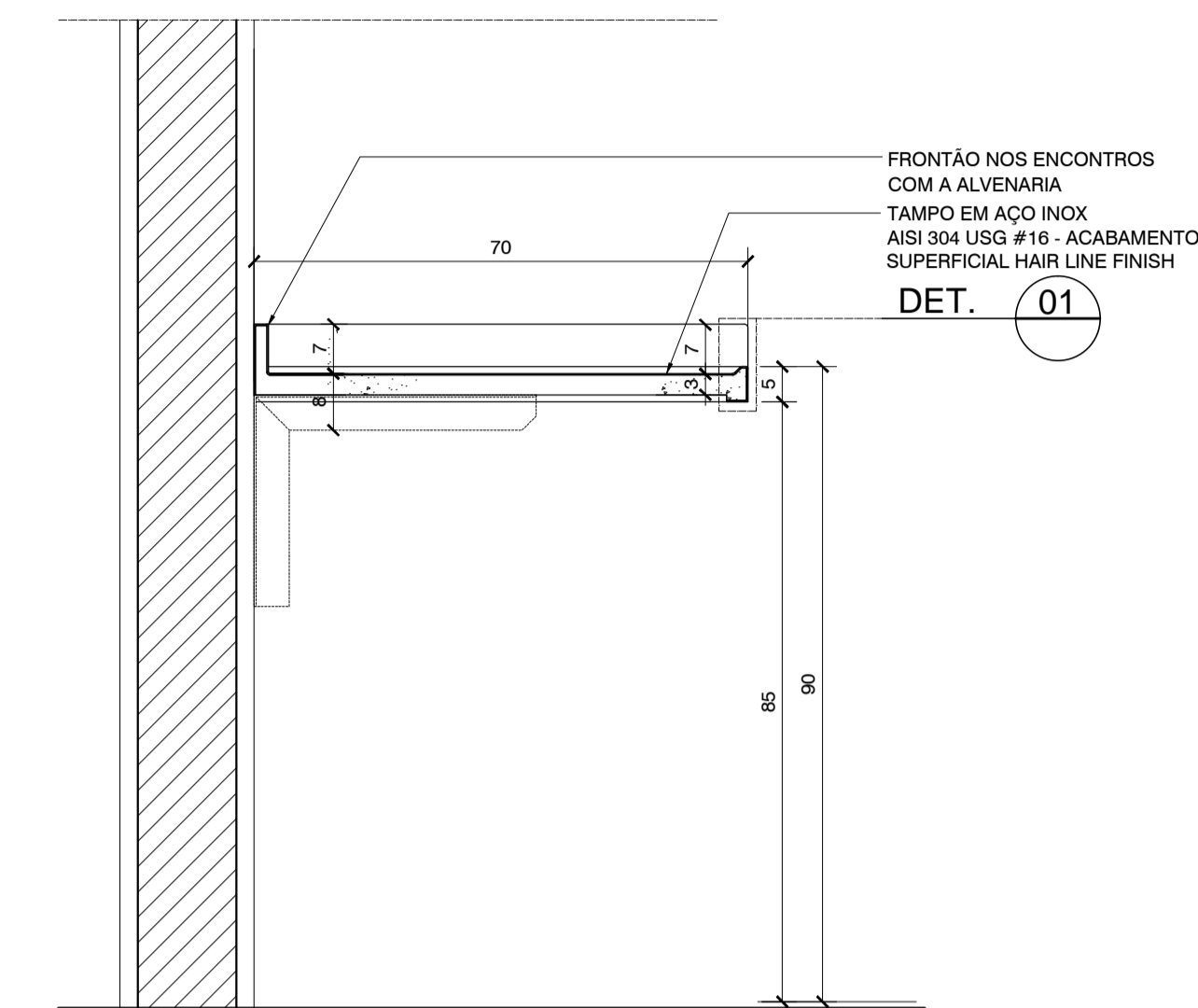
CORTE 2
ESC.1:10

CORTE 5 - BANCADA DE INOX (COM EXPURGADEIRA)



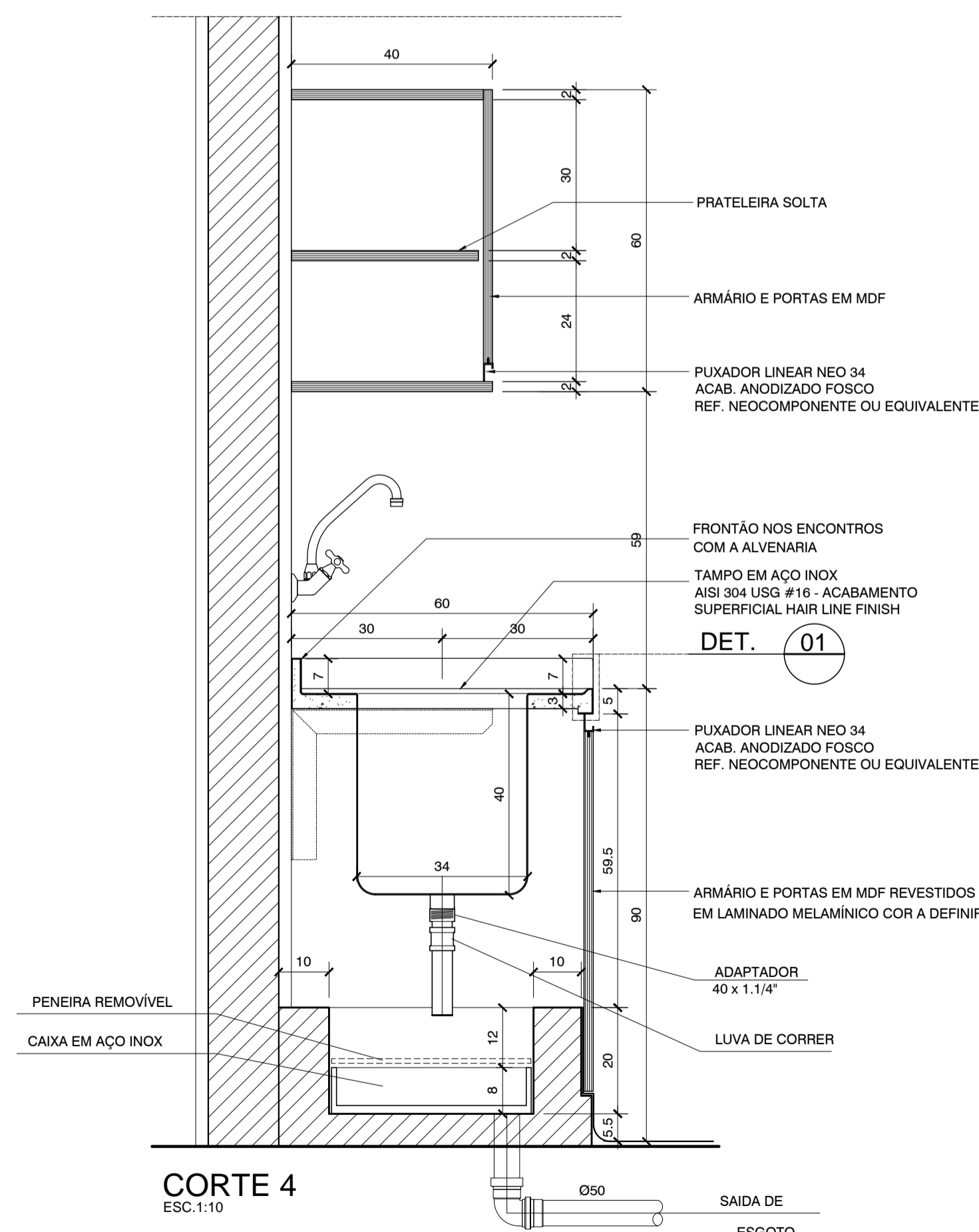
CORTE 5
ESC.1:10

CORTE 6 - BANCADA DE INOX



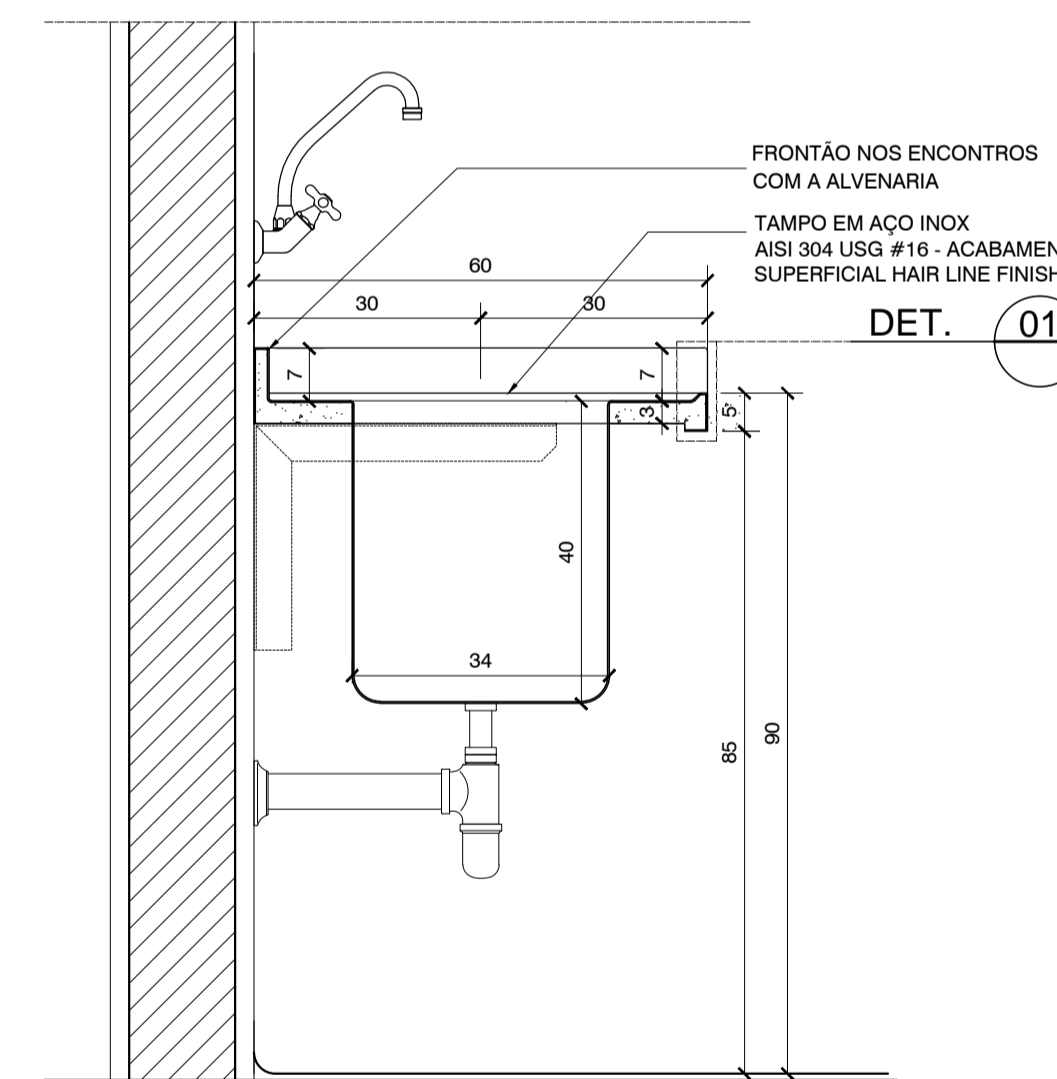
CORTE 6
ESC.1:10

CORTE 4 - BANCADA DE INOX (COM CUBA PROFUNDA+GESSO)



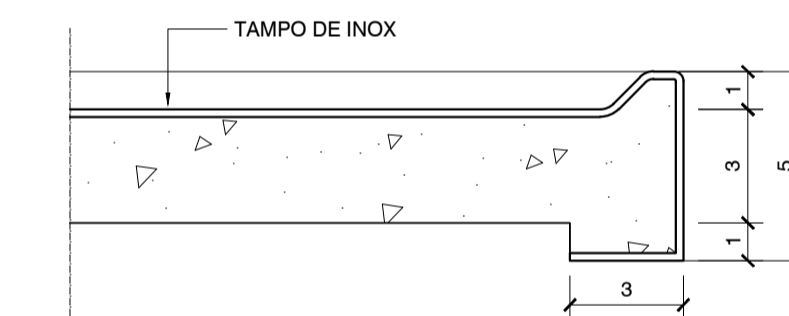
CORTE 4
ESC.1:10

CORTE 3 - BANCADA DE INOX (COM CUBA PROFUNDA)

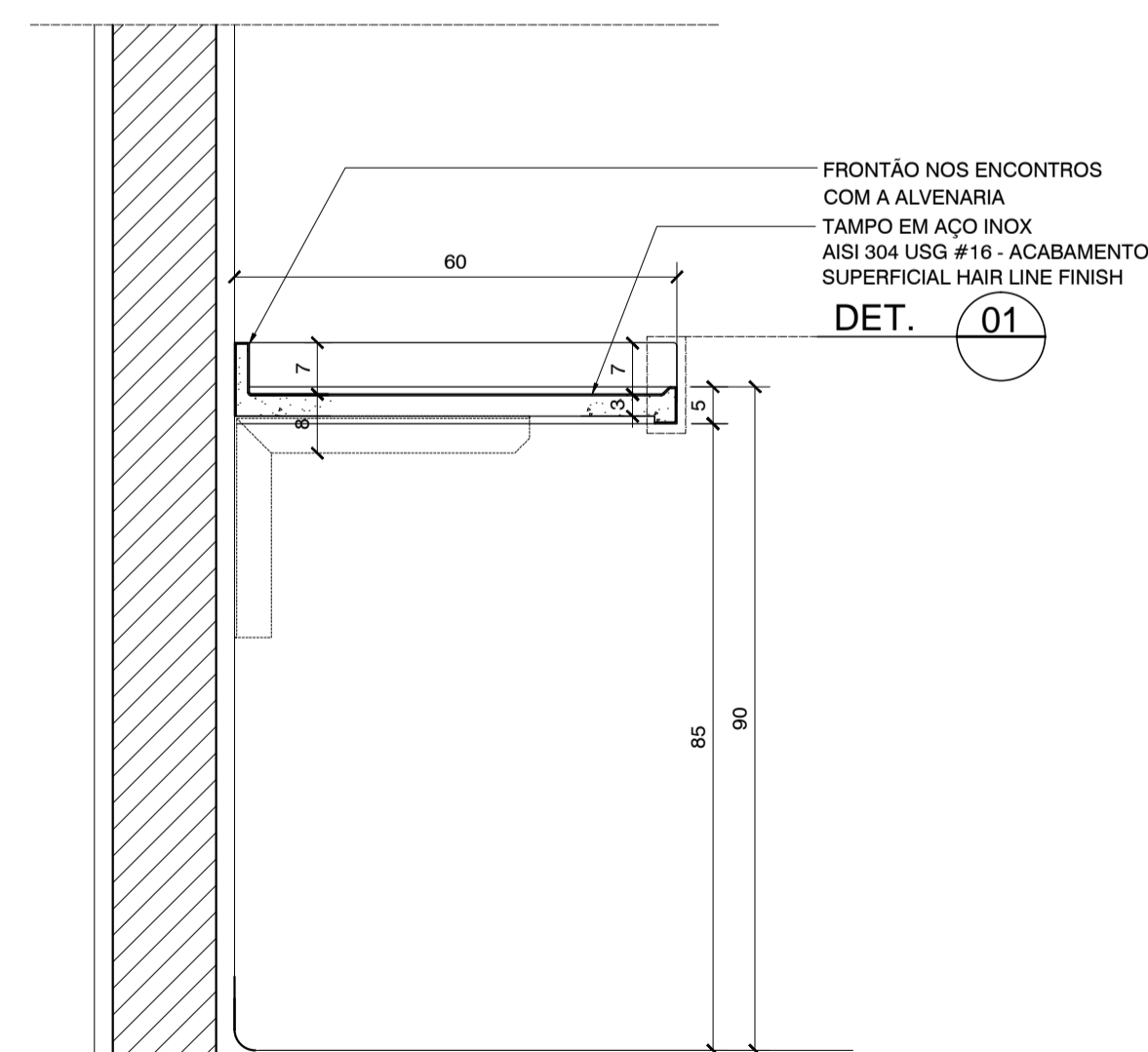


CORTE 3
ESC.1:10

DET. 01 - Balcão em INOX com BORDA



CORTE 7 - BANCADA DE INOX



CORTE 7
ESC.1:10

NOTAS

1. CONFERIR MEDIDAS NO LOCAL
2. MEDIDAS EM METRO, EXCETO ONDE INDICADO

| REV. | DESCRIÇÃO | RESPONSÁVEL | DATA |
|------|-----------|-------------|------|
| | | | |

Secretaria de Estado da Saúde



HOSPITAL REGIONAL DR. LEOPOLDO BEVILACQUA

R. DOS EXPEDICIONÁRIOS, 140 - PARIQUERA AÇU - SP

MAPEAMENTO DE BANCADAS DE AÇO INOX

CORTES GÊNERICOS

PROJETO DE ARQUITETURA

H-040 AR-54

1:25 02/DEZ/2017

HRLB-ARQ-EX-HOSP-FL54-BA_0.DWG

Arq. M. CRISTINA GOMES JOTTEN



Av. Dr. Enéas Carvalho de Aguiar, n.º 188, 3º andar
São Paulo - SP Cep: 05403-000
Tel. (11) 3066-8420 Fax (11) 3066-8482

Arq. ADHEMAR DIZIOLI FERNANDES
Arq. CÂMLIO CHINGOTTE