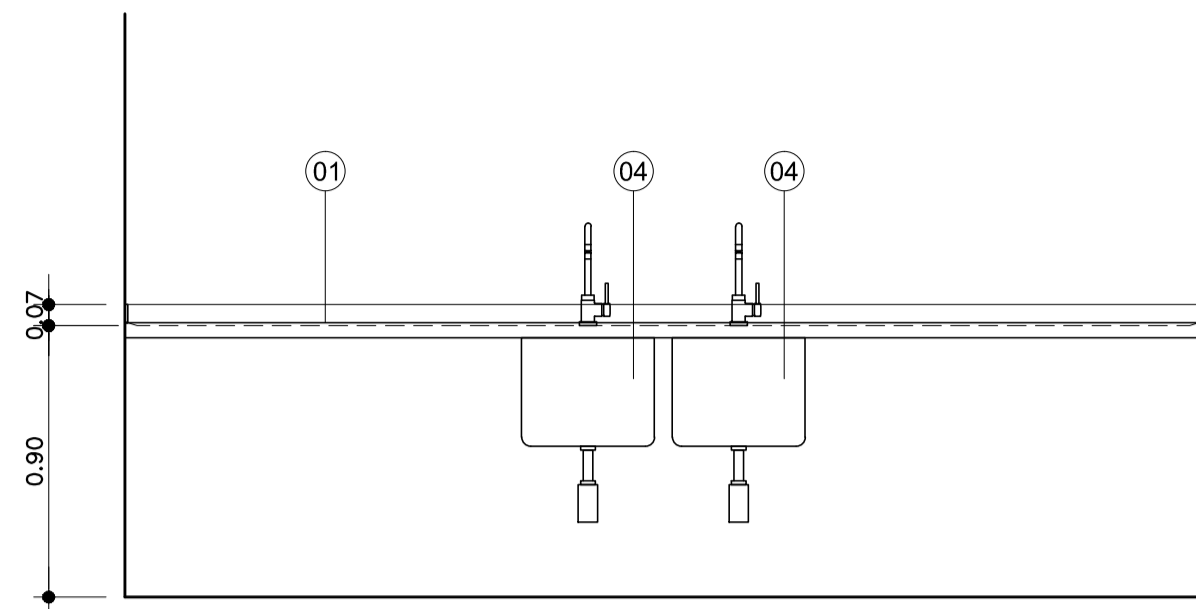
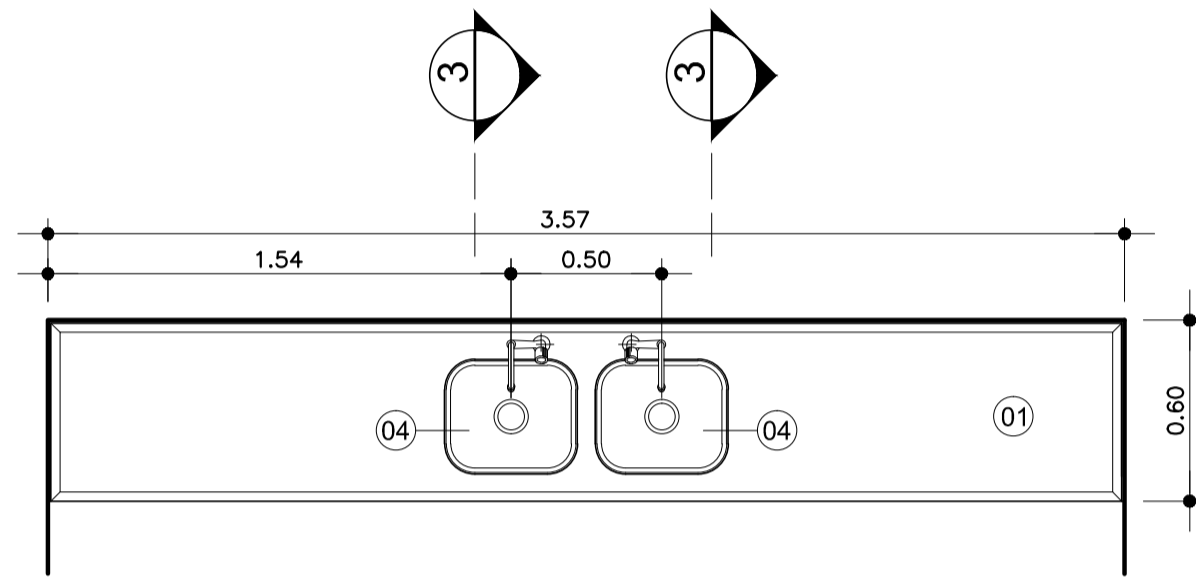


BA 62 BANCADA DE AÇO INOX
 QUANTIDADE: 01 - LIMPEZA/ SANIT. (2º PAVIMENTO)

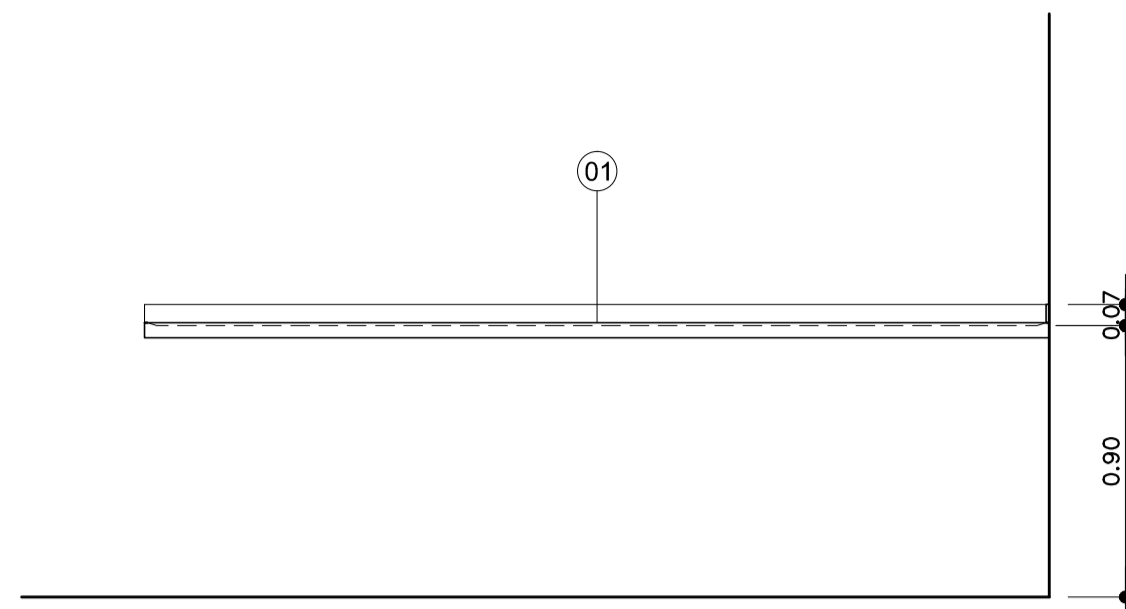


VISTA
 ESC. 1:25

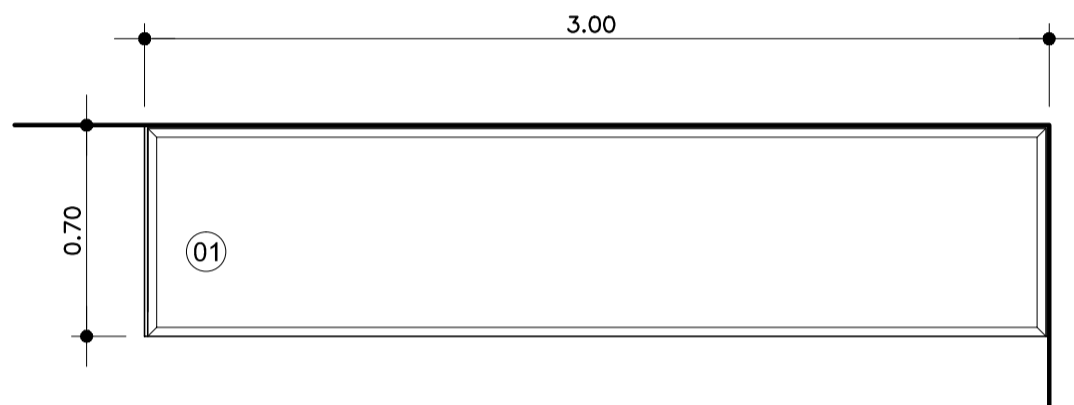


PLANTA
 ESC. 1:25

BA 63 BANCADA DE AÇO INOX
 QUANTIDADE: 01 - RECEB./ PRESCR./ DISPENSAÇÃO (2º PAVIMENTO)

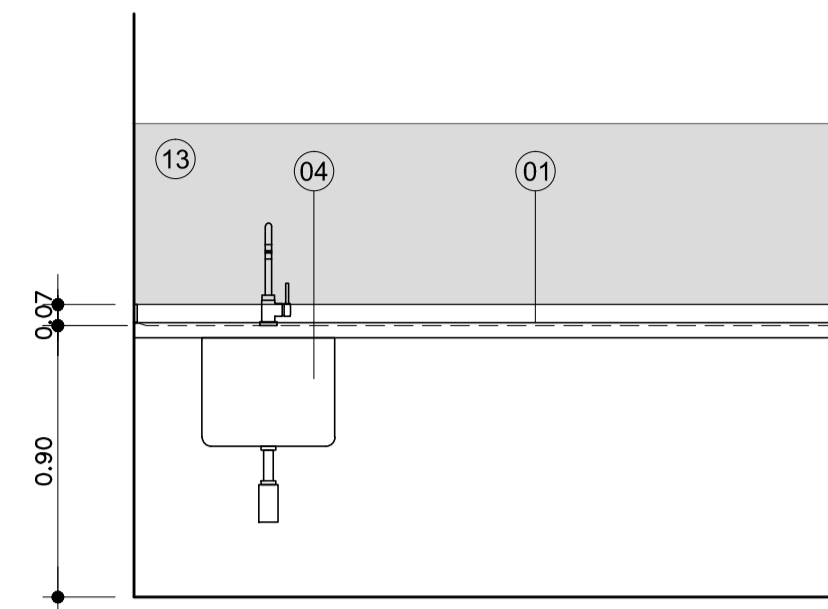


VISTA
 ESC. 1:25

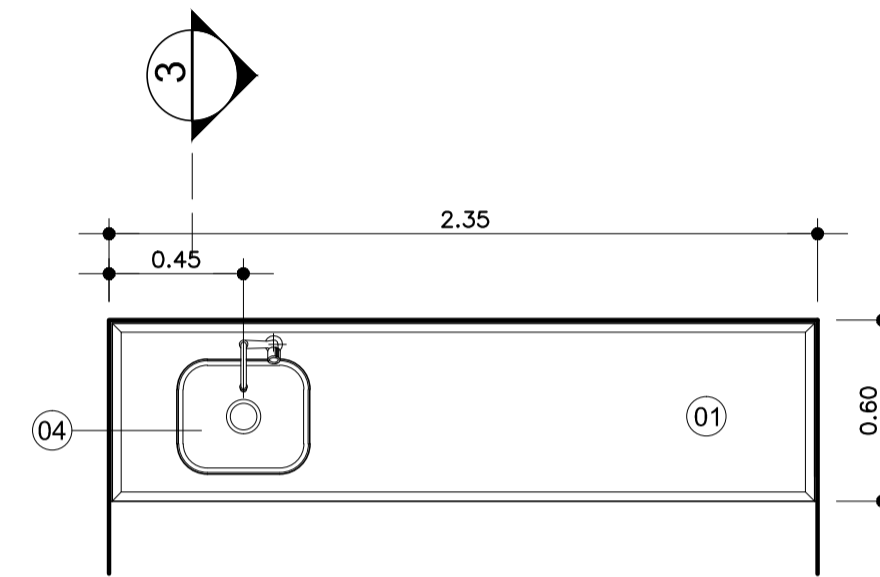


PLANTA
 ESC. 1:25

BA 64 BANCADA DE AÇO INOX
 QUANTIDADE: 01 - AGÊNCIA TRANSFUSIONAL (2º PAVIMENTO)

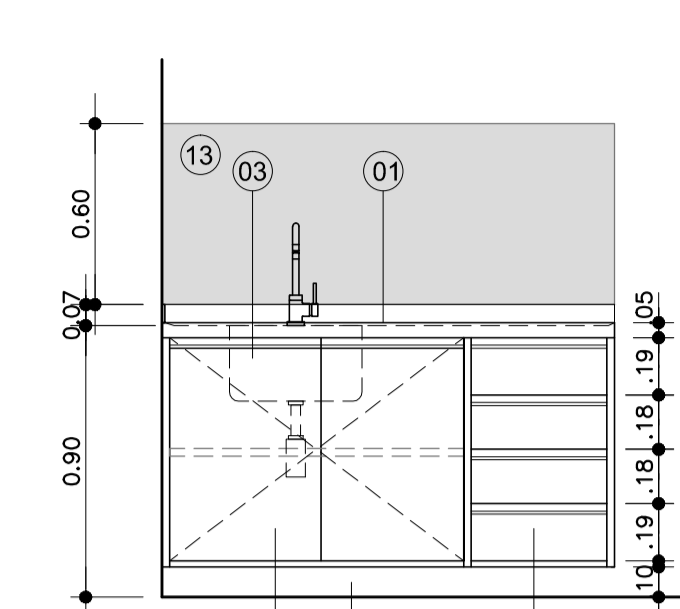


VISTA
 ESC. 1:25

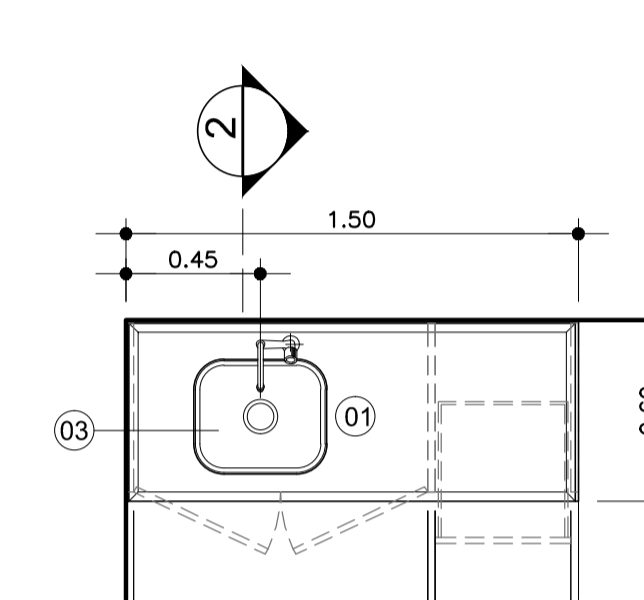


PLANTA
 ESC. 1:25

BA 68 BANCADA DE AÇO INOX
 QUANTIDADE: 02 - CURATIVOS (PAVIMENTO TIPO)



VISTA
 ESC. 1:25

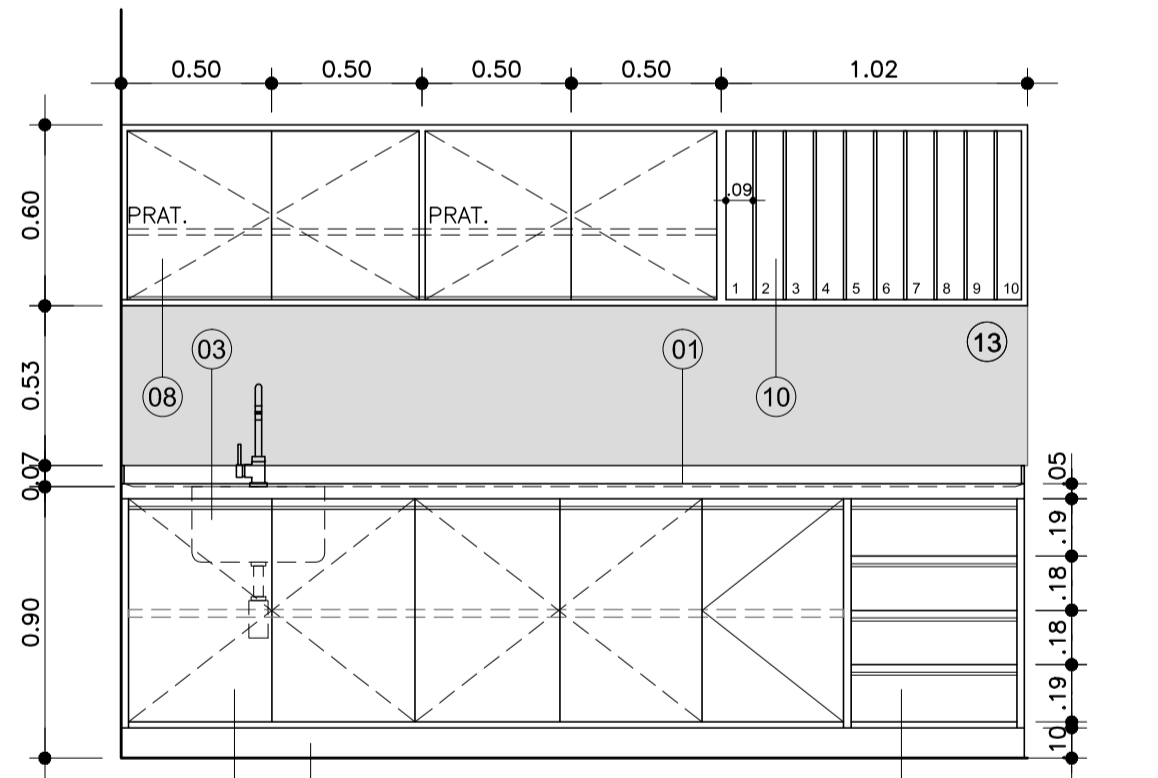


PLANTA
 ESC. 1:25

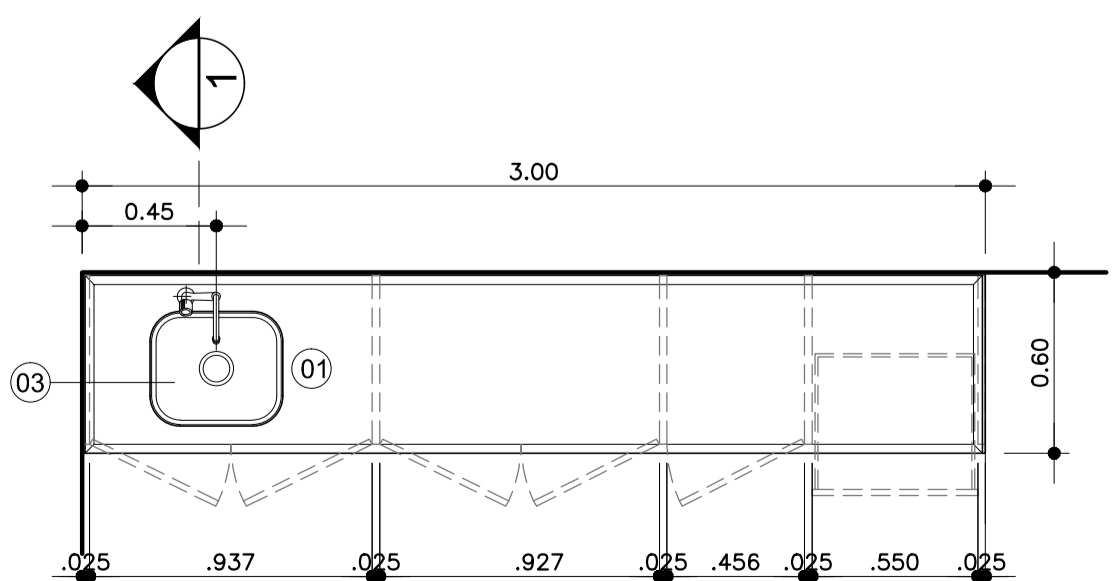
LEGENDA:

- 01 TAMPO DE CONCRETO REVESTIDO EM AÇO INOX COM FRONTÃO EM PEÇA ÚNICA DO MESMO MATERIAL H=7cm.
- 02 SÓCULO H= 10 cm
- 03 CUBA DE AÇO INOX 35x45x20
- 04 CUBA DE AÇO INOX 35x45x40
- 05 CUBA DE AÇO INOX ø25
- 06 EXPURGADEIRA EM AÇO INOX Ø36x42cm
- 07 VÁLVULA DE DESCARGA.
- 08 ARMÁRIO E PORTAS EM MDF REVESTIDAS EM LAMINADO MELAMÍNICO COR A DEFINIR
- 09 GAVETAS EM MDF REVESTIDAS EM LAMINADO MELAMÍNICO COR A DEFINIR
- 10 ESCANINHOS REVESTIDOS EM LAMINADO MELAMÍNICO COR A DEFINIR
- 11 FURO NO TAMPO PARA LIXEIRA
- 12 BANHEIRA PARA BERÇÁRIO DE EMBUTIR EM AÇO INOX 45x70 cm, H = VARIÁVEL (20/ 23cm), SUGESTÃO DE FORNECIMENTO HIDRONOX OU SIMILAR. E DUCHA HIGIÊNICA COM MISTURADOR ACAB. CROMADO
- 13 REVESTIMENTO EM LAMINADO DECORATIVO DE ALTA PRESSÃO, ESP= 1,3mm ACABAMENTO TX NA COR A SER DEFINIDA, SUGESTÃO DE FORNECIMENTO FORMIWall DA FORMICA OU SIMILAR.
- 14 NICHO PARA FRIGOBAR

BA 65 BANCADA DE AÇO INOX
 QUANTIDADE: 02 - POSTO / SERVIÇO (PAVIMENTO TIPO)

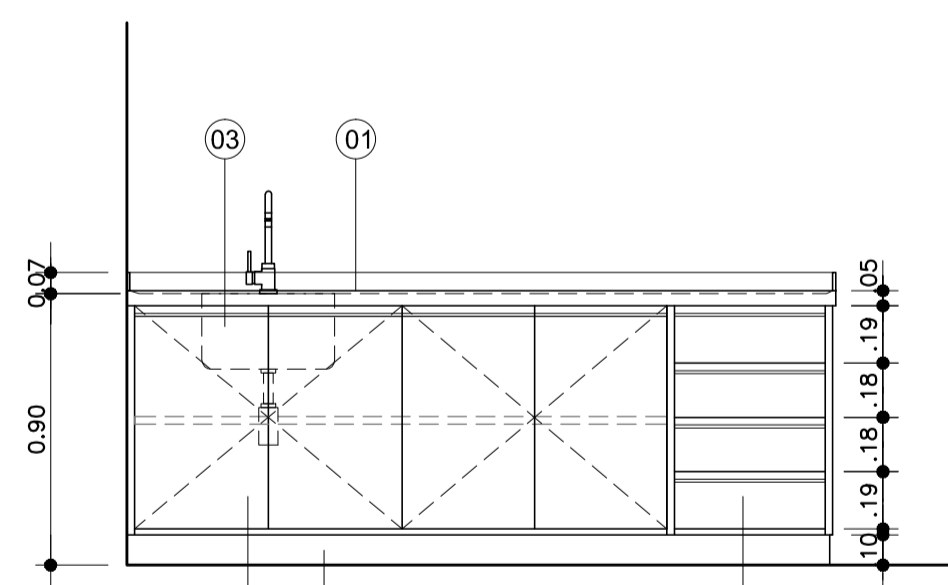


VISTA
 ESC. 1:25

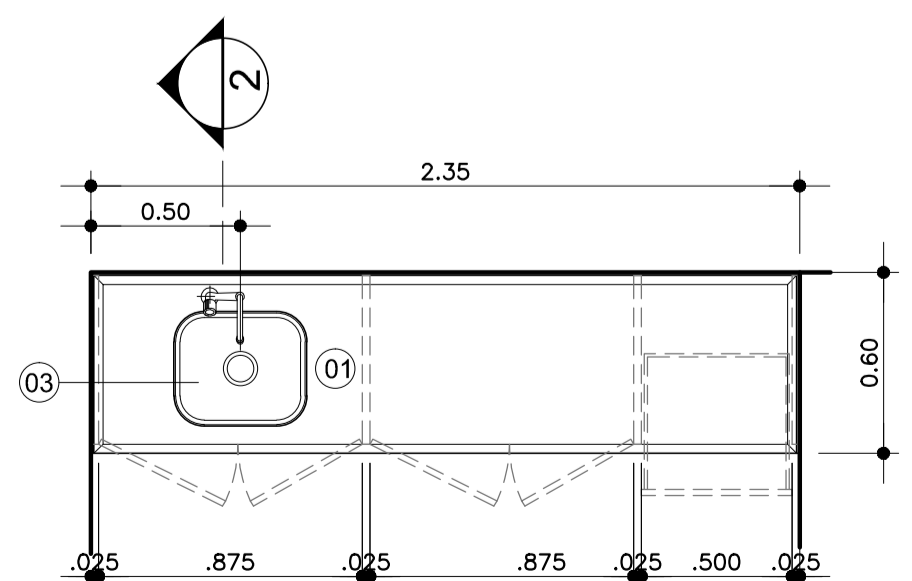


PLANTA
 ESC. 1:25

BA 66 BANCADA DE AÇO INOX
 QUANTIDADE: 02 - COPA DIST. (PAVIMENTO TIPO)

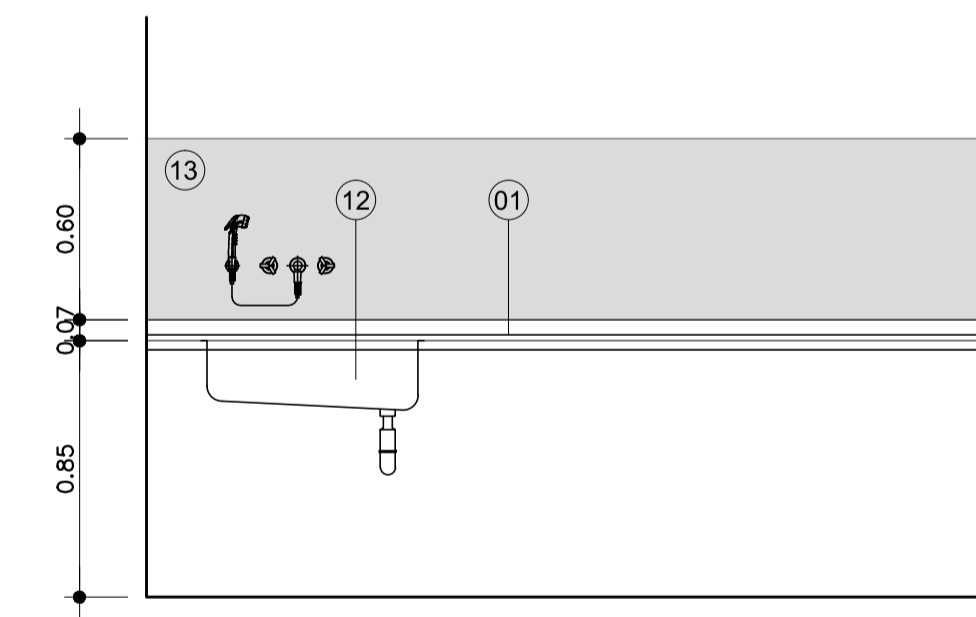


VISTA
 ESC. 1:25

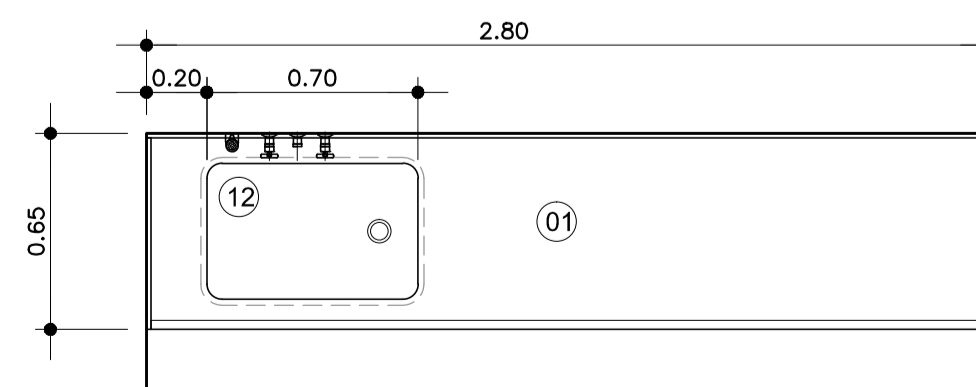


PLANTA
 ESC. 1:25

BA 67 BANCADA DE AÇO INOX
 QUANTIDADE: 01 - BANHO R.N (3º PAVIMENTO)

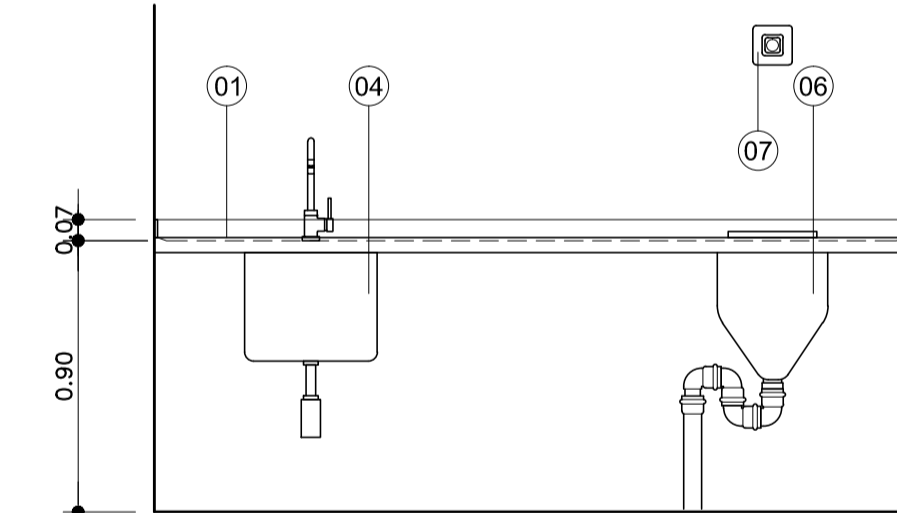


VISTA
 ESC. 1:25

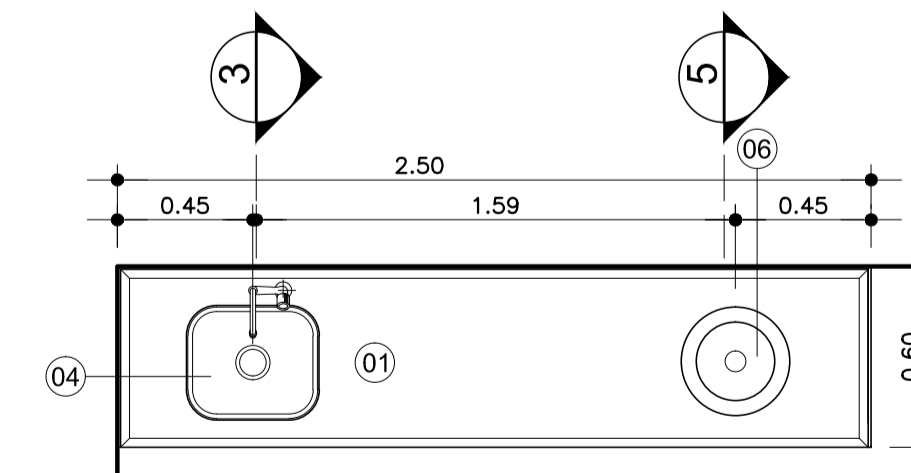


PLANTA
 ESC. 1:25

BA 69 BANCADA DE AÇO INOX
 QUANTIDADE: 02 - EXPURGO (PAVIMENTO TIPO)



VISTA 1
 ESC. 1:25



PLANTA
 ESC. 1:25

NOTAS

- 1. CONFERIR MEDIDAS NO LOCAL
- 2. MEDIDAS EM METRO, EXCETO ONDE INDICADO

REV.	DESCRIÇÃO	RESPONSÁVEL	DATA

Secretaria de Estado da Saúde

GOVERNO DO ESTADO SÃO PAULO

HOSPITAL REGIONAL DR. LEOPOLDO BEVILACQUA
 R. DOS EXPEDICIONÁRIOS, 140 - PARIQUERA AÇU - SP
 SÃO PAULO-SP Cep: 05403-000
 TEL: (11)3066 8420 Fax: (11)3066 8482

GRUPO TÉCNICO DE EDIFICAÇÕES

Av. Dr. Enéas Carvalho de Aguiar, nº.188, 3º andar
 São Paulo-SP Cep: 05403-000
 Tel: (11)3066 8420 Fax: (11)3066 8482

PROJETO DE ARQUITETURA

H-040 AR-53
 DEZ/2017

ARQUITETO: ARQ. ADHEMAR DIZIOLI FERNANDES
 COORDENADOR DE PROJETOS: ARQ. M. CRISTINA GOMES JOTTEN