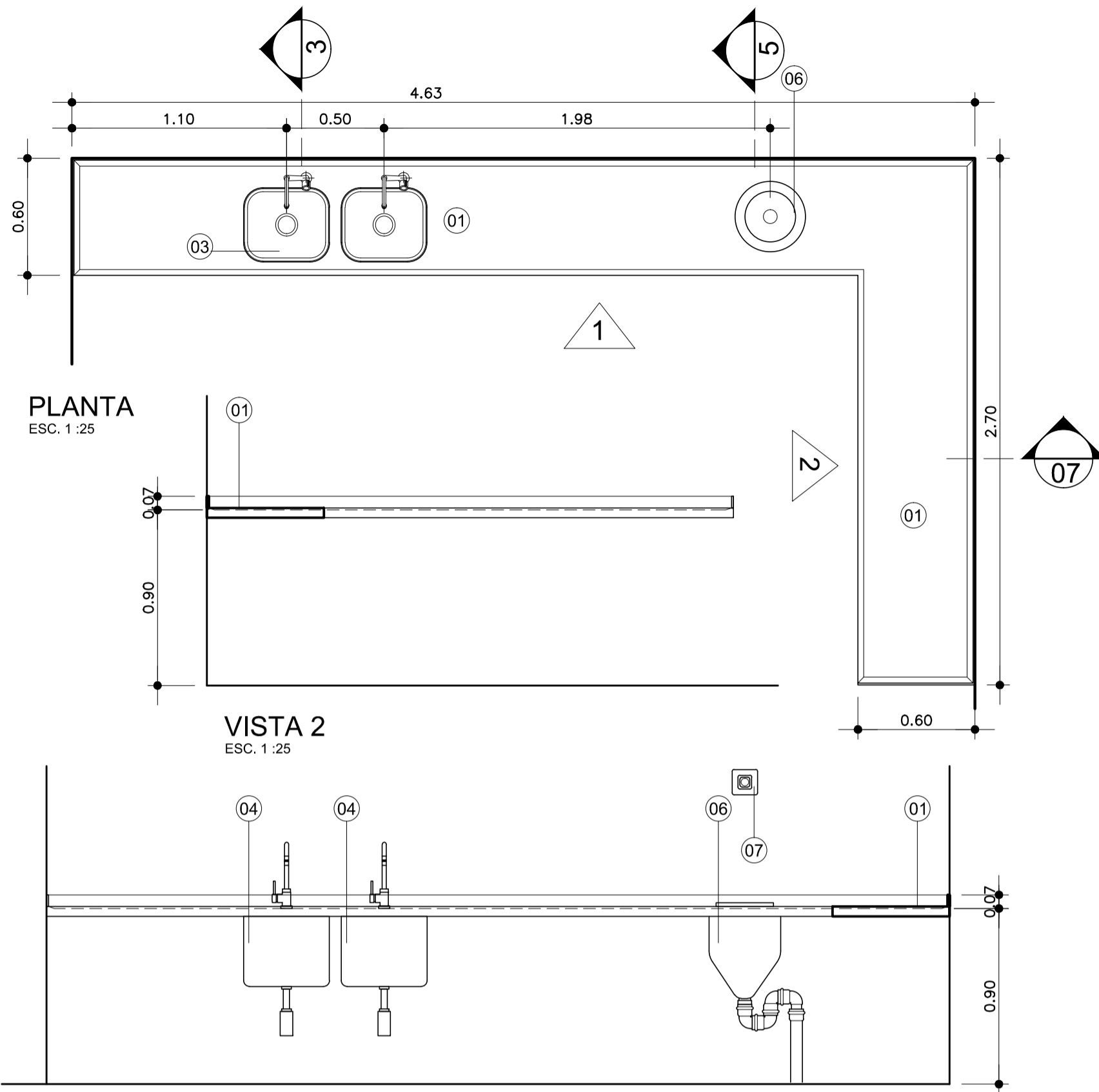
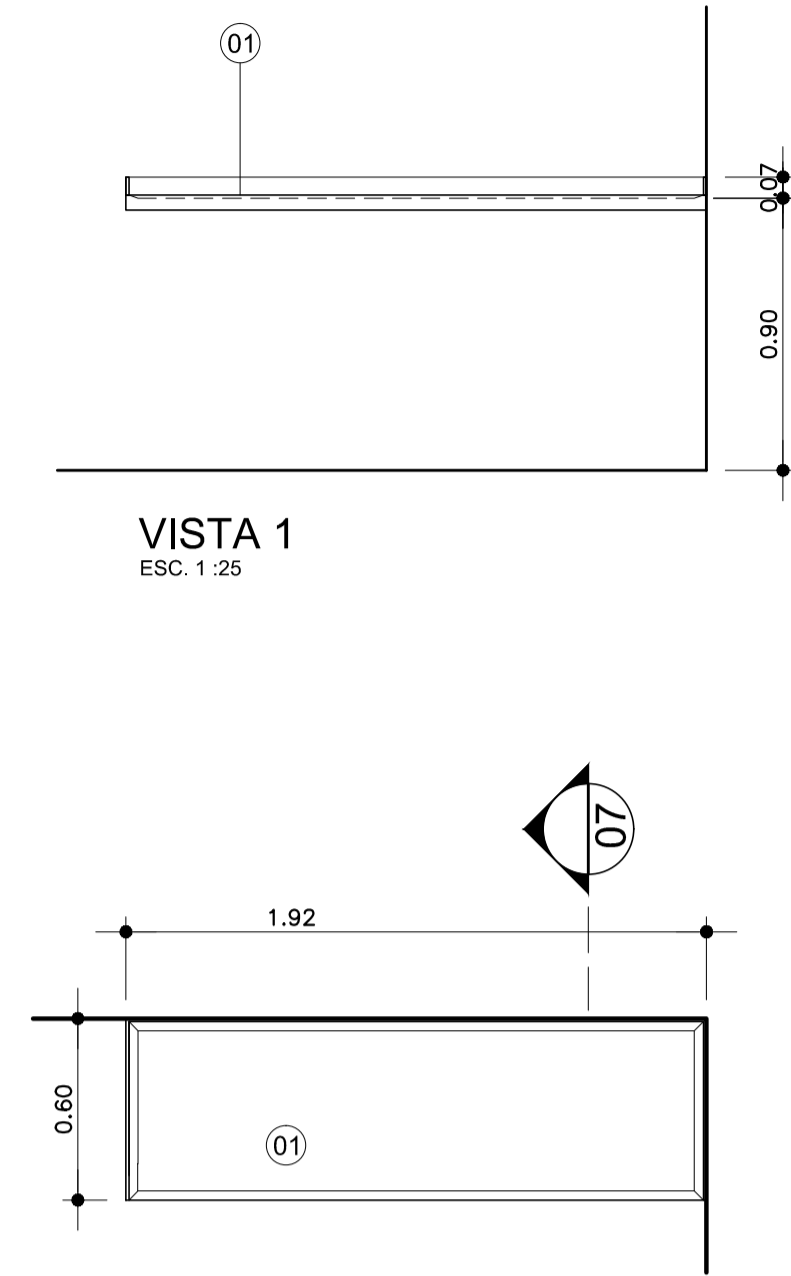


BA BANCADA DE AÇO INOX
39 QUANTIDADE: 01 - LAVAGEM (CME) - (2º PAVIMENTO)



VISTA 1
ESC. 1:25

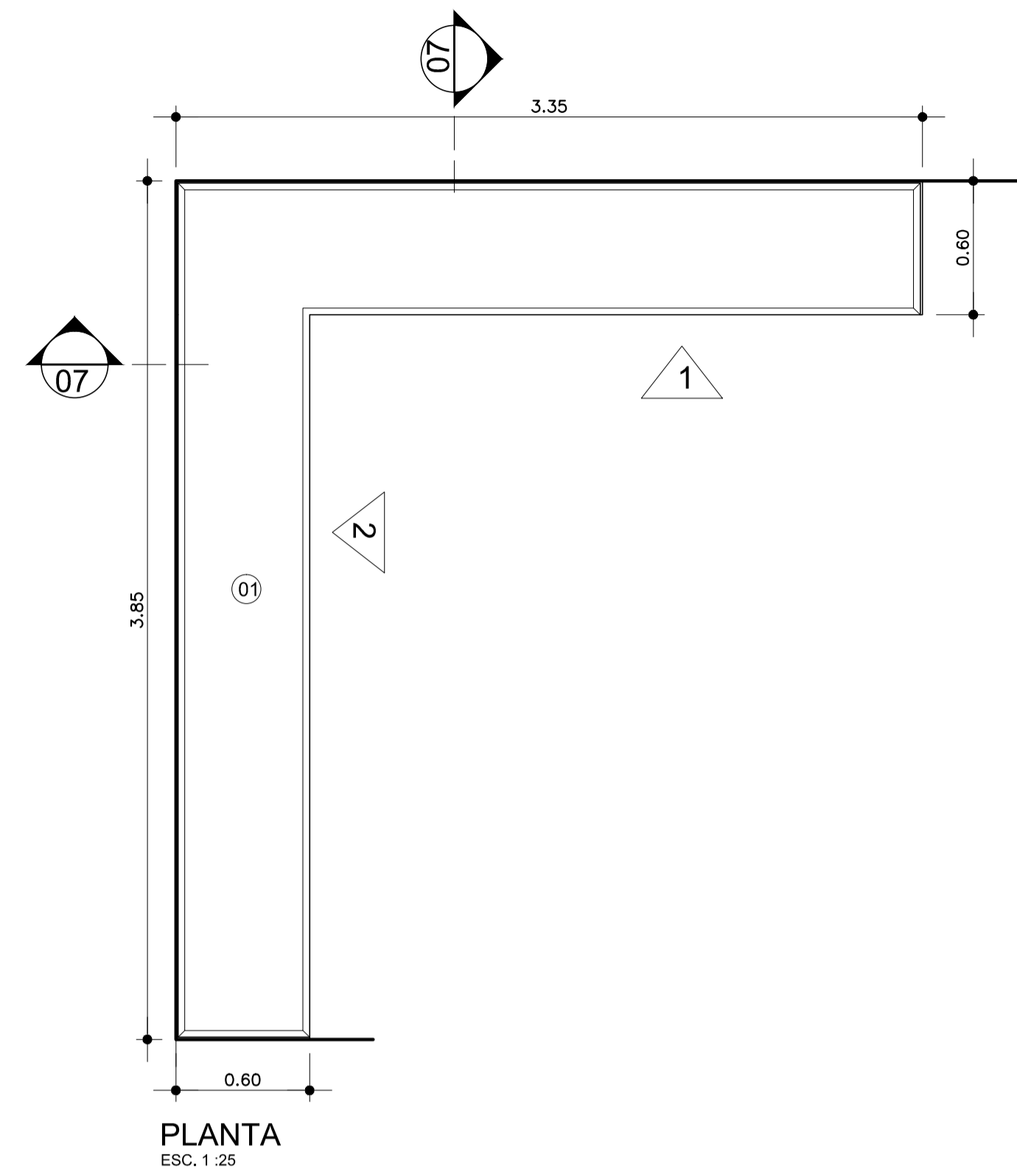
BA BANCADA DE AÇO INOX
40 QUANTIDADE: 01 - DESINFECÇÃO (2º PAVIMENTO)



VISTA 1
ESC. 1:25

PLANTA
ESC. 1:25

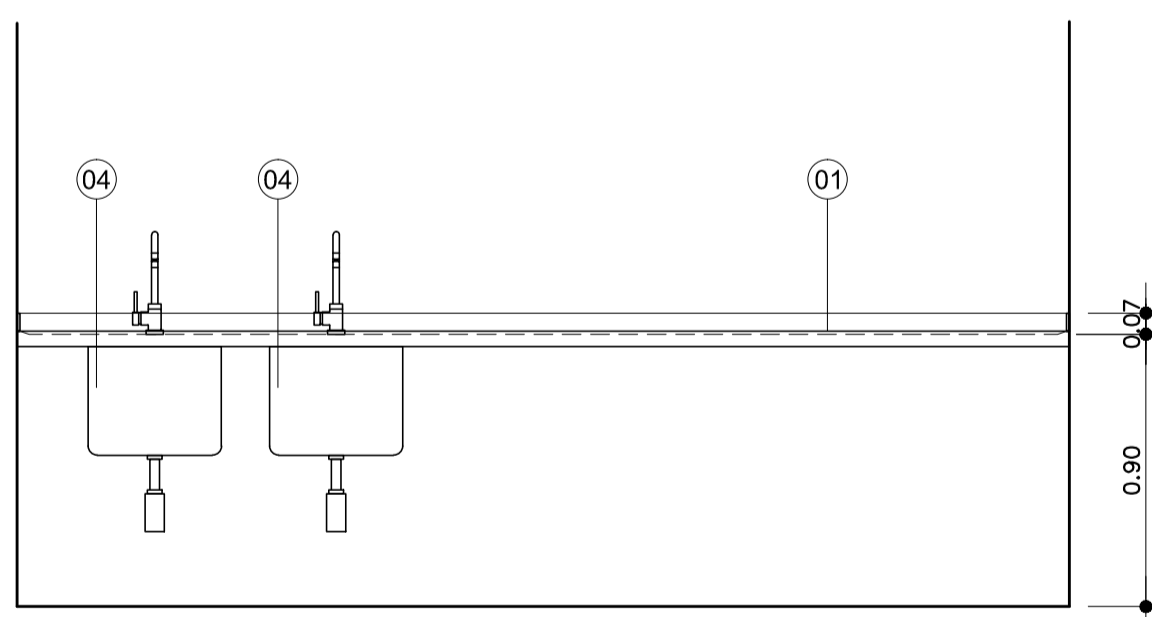
BA BANCADA DE AÇO INOX
41 QUANTIDADE: 01 - PREPARO (CME) - (2º PAVIMENTO)



PLANTA
ESC. 1:25

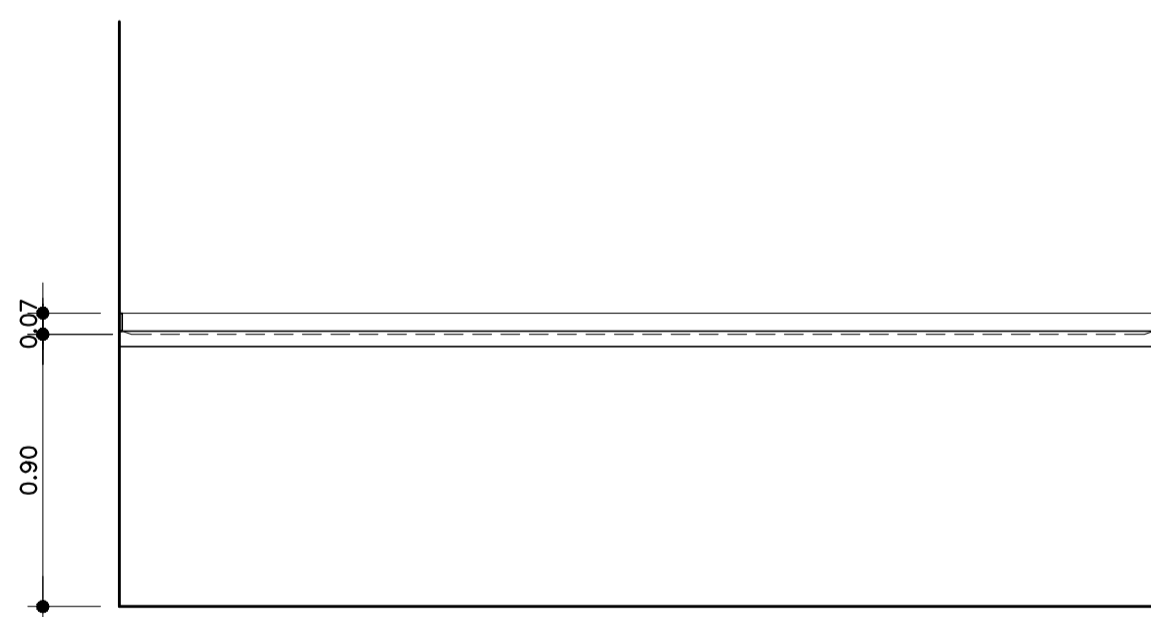
VISTA 1
ESC. 1:25

BA BANCADA DE AÇO INOX
42 QUANTIDADE: 01 - DESINFECÇÃO QUÍMICA - CME (2º PAVIMENTO)

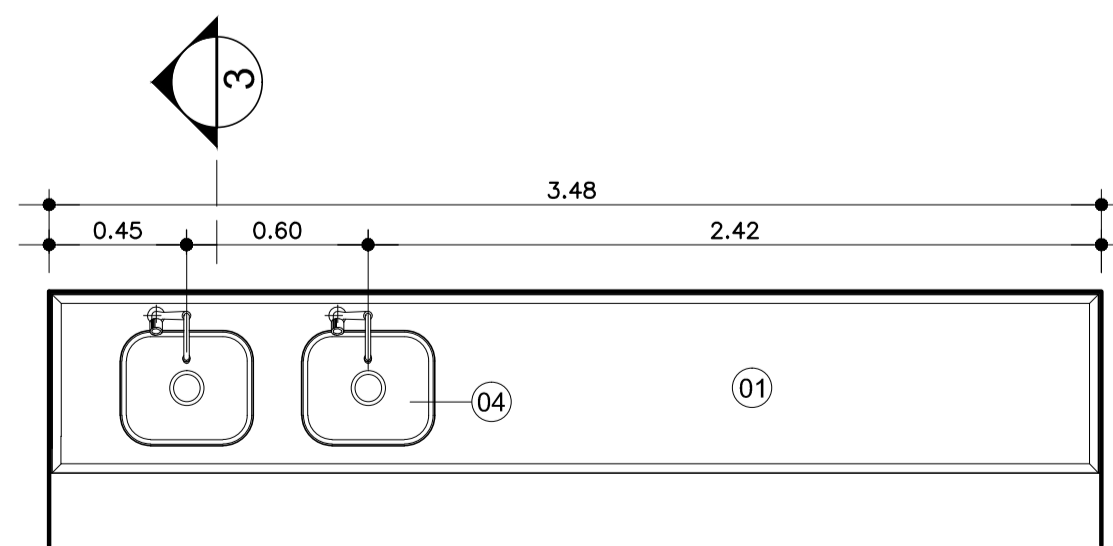


VISTA 1
ESC. 1:25

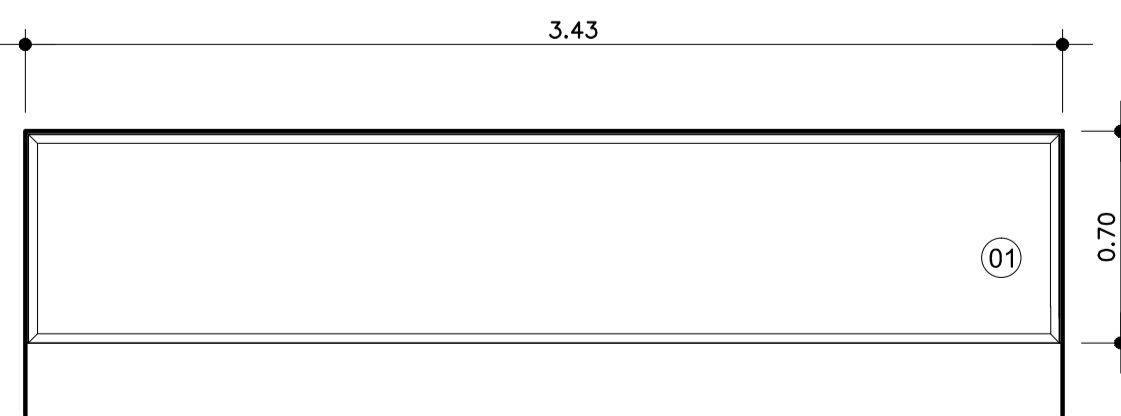
BA BANCADA DE AÇO INOX
43 QUANTIDADE: 01 - MONITORAMENTO DE PROCESSO - CME (2º PAVIMENTO)



VISTA 1
ESC. 1:25



PLANTA
ESC. 1:25



PLANTA
ESC. 1:25

LEGENDA:

- 01 TAMPO DE CONCRETO REVESTIDO EM AÇO INOX COM FRONTÃO EM PEÇA ÚNICA DO MESMO MATERIAL H=7cm.
- 02 SÓCULO H= 10 cm
- 03 CUBA DE AÇO INOX 35x45x20
- 04 CUBA DE AÇO INOX 35x45x40
- 05 CUBA DE AÇO INOX ø25
- 06 EXPURGADEIRA EM AÇO INOX Ø36x42cm
- 07 VÁLVULA DE DESCARGA.
- 08 ARMÁRIO E PORTAS EM MDF REVESTIDAS EM LAMINADO MELAMÍNICO COR A DEFINIR
- 09 GAVETAS EM MDF REVESTIDAS EM LAMINADO MELAMÍNICO COR A DEFINIR
- 10 ESCANINHOS REVESTIDOS EM LAMINADO MELAMÍNICO COR A DEFINIR
- 11 FURO NO TAMPO PARA LIXEIRA
- 12 BANHEIRA PARA BERÇÁRIO DE EMBUTIR EM AÇO INOX 45x70 cm, H = VARIÁVEL (20/ 23cm), SUGESTÃO DE FORNECIMENTO HIDRONOX OU SIMILAR, E DUCHA HIGIÊNICA COM MISTURADOR ACAB. CROMADO
- 13 REVESTIMENTO EM LAMINADO DECORATIVO DE ALTA PRESSÃO, ESP = 1.3mm ACABAMENTO TX NA COR A SER DEFINIDA, SUGESTÃO DE FORNECIMENTO FORMIWALL DA FORMICA OU SIMILAR.
- 14 NICHOS PARA FRIGOBAR

NOTAS

1. CONFERIR MEDIDAS NO LOCAL
2. MEDIDAS EM METRO, EXCETO ONDE INDICADO

REV.	DESCRIÇÃO	RESPONSÁVEL	DATA

Secretaria de Estado da Saúde



HOSPITAL REGIONAL DR. LEOPOLDO BEVILACQUA
R. DOS EXPEDICIONÁRIOS, 140 - PARIQUERA AÇU - SP
MAPEAMENTO DE BANCADAS DE AÇO INOX
BA39 a BA43



PROJETO DE ARQUITETURA

H-040 AR-49

Av. Dr. Enéas Carvalho de Aguiar, n.º 188, 3º andar
São Paulo-SP Cep: 05403-000
Tel: (11) 3066 8420 Fax: (11) 3066 8482

ARQUIVO: HRLB-ARQ-EX-HOSP-FL44-53-BA_0.DWG

DIRETOR DO C.T.E.
Arg. ADHEMAR DIZIOLI FERNANDES
ARG. RESPONSÁVEL
Arg. CÂMLIO CHINGOTTE

Arg. M. CRISTINA GOMES JOTTEN