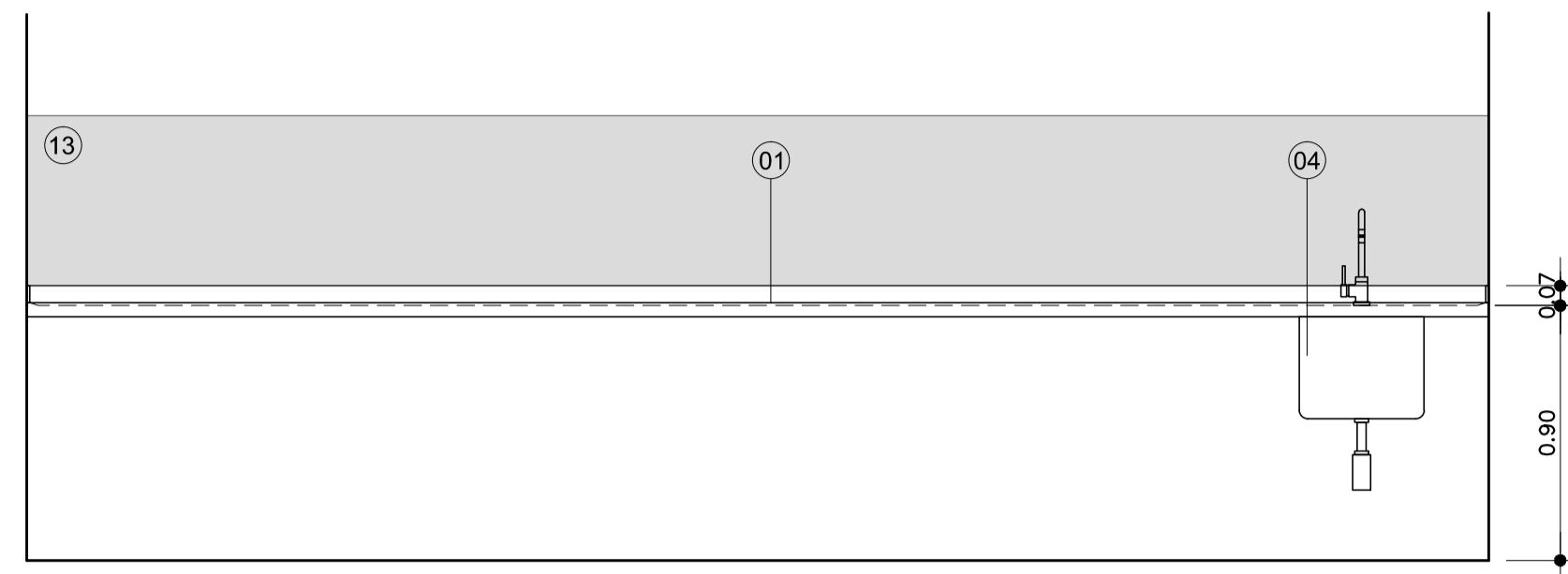
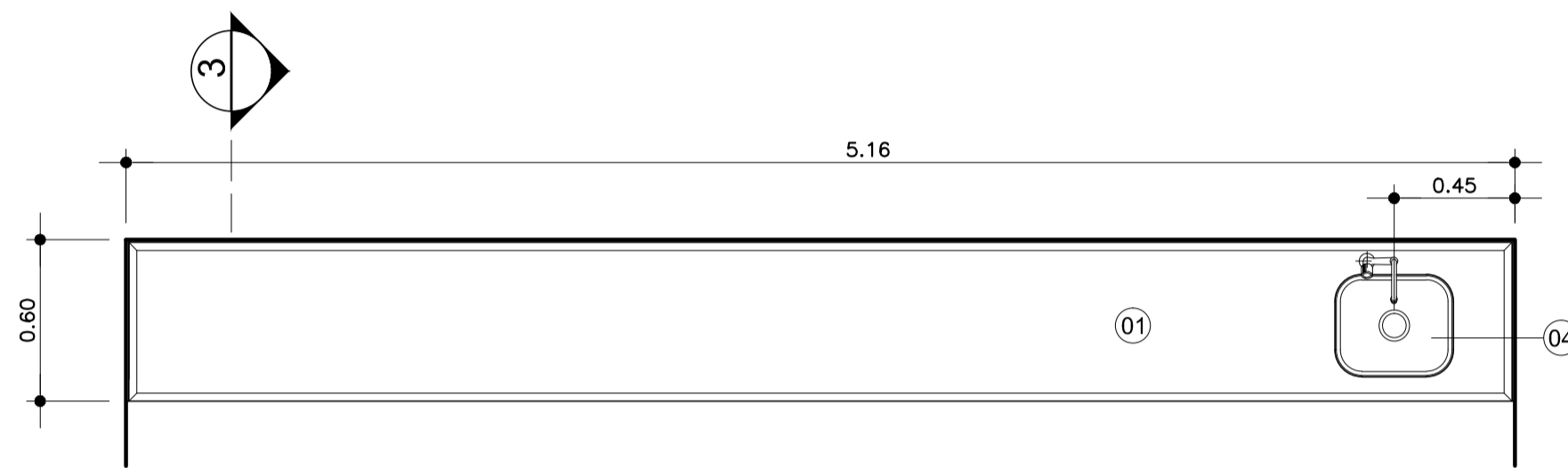


BA BANCADA DE AÇO INOX
31 QUANTIDADE: 01 - ANATOMIA PATOLÓGICA (1º PAVIMENTO)

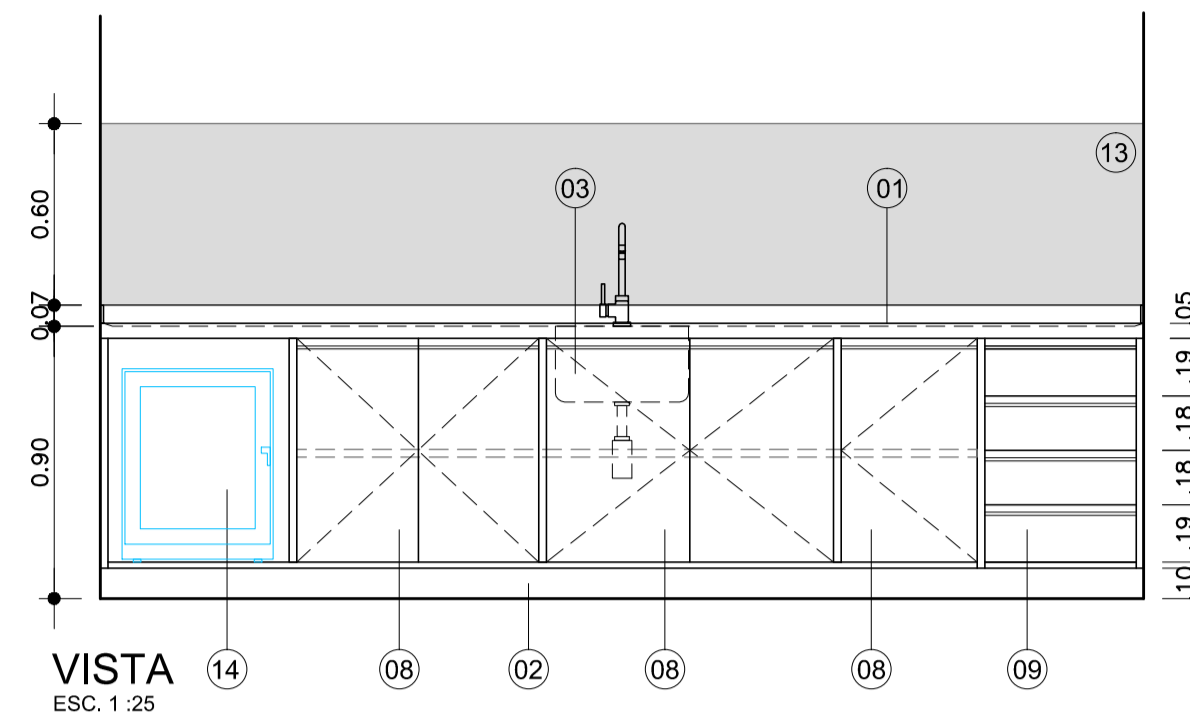


VISTA 1
ESC. 1:25

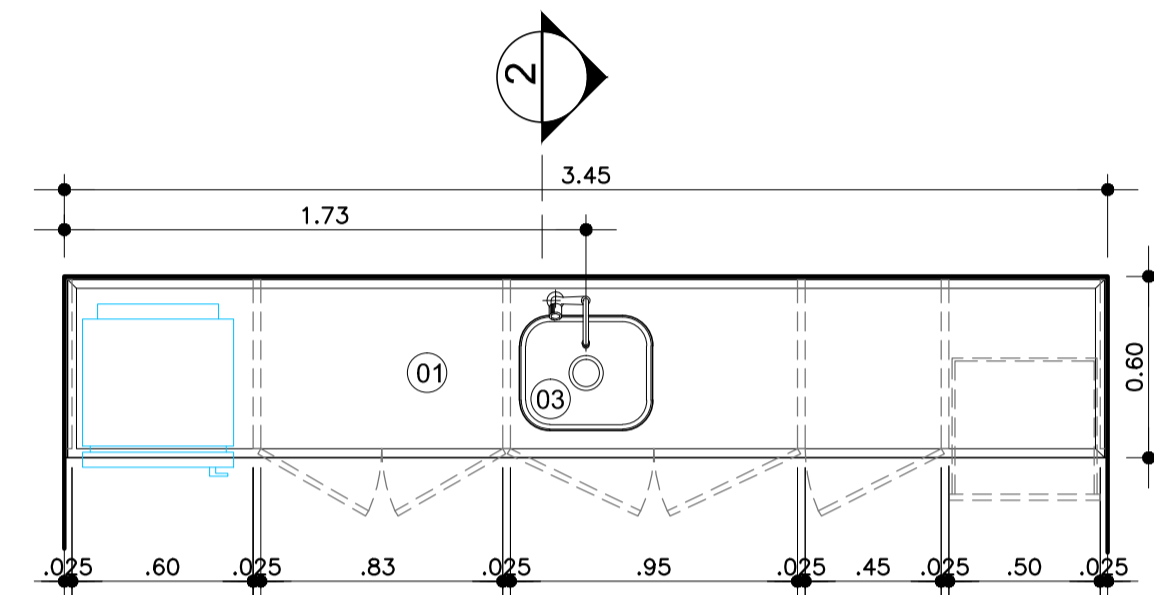


PLANTA
ESC. 1:25

BA BANCADA DE AÇO INOX
32 QUANTIDADE: 01 - POSTO CPN (1º PAVIMENTO)

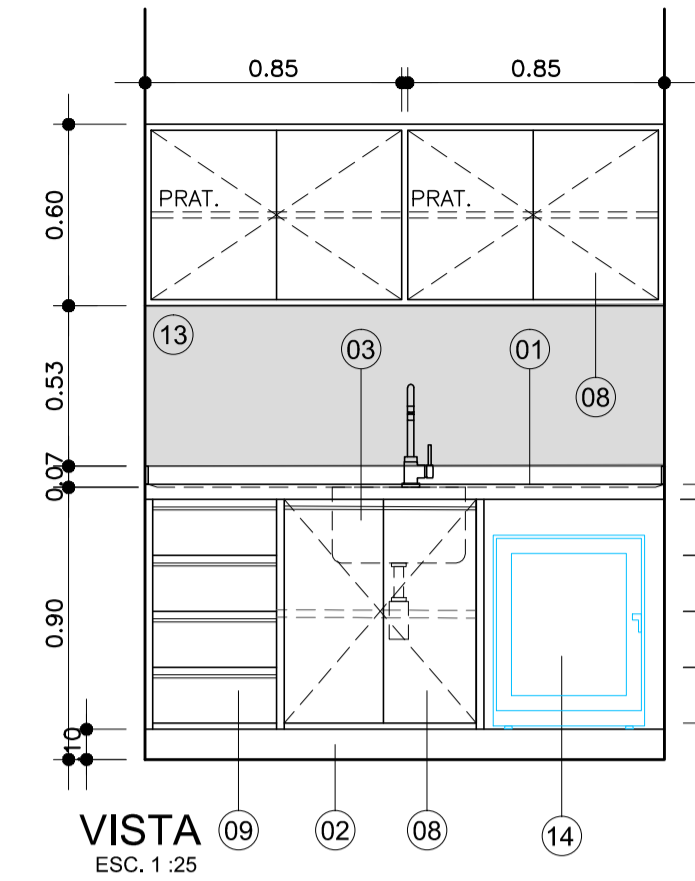


VISTA
ESC. 1:25

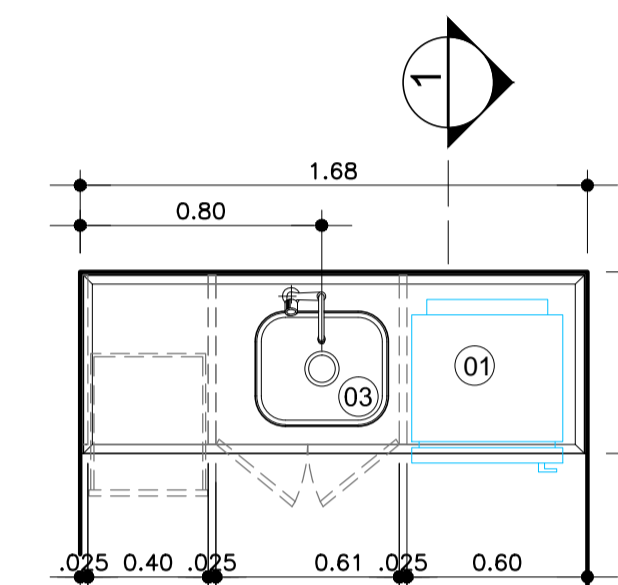


PLANTA
ESC. 1:25

BA BANCADA DE AÇO INOX
33 QUANTIDADE: 01 - PPP (1º PAVIMENTO)



VISTA
ESC. 1:25

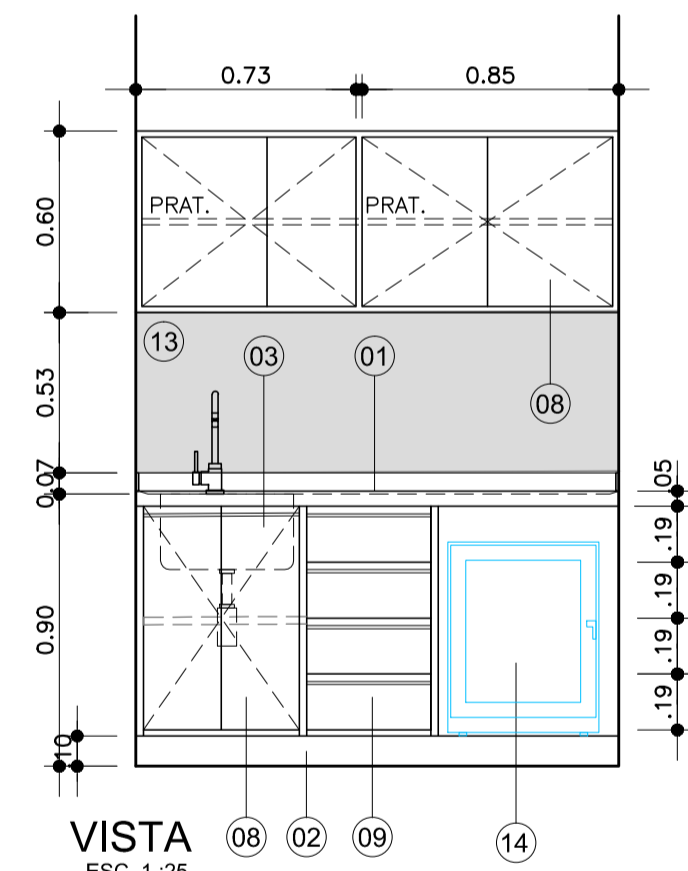


PLANTA
ESC. 1:25

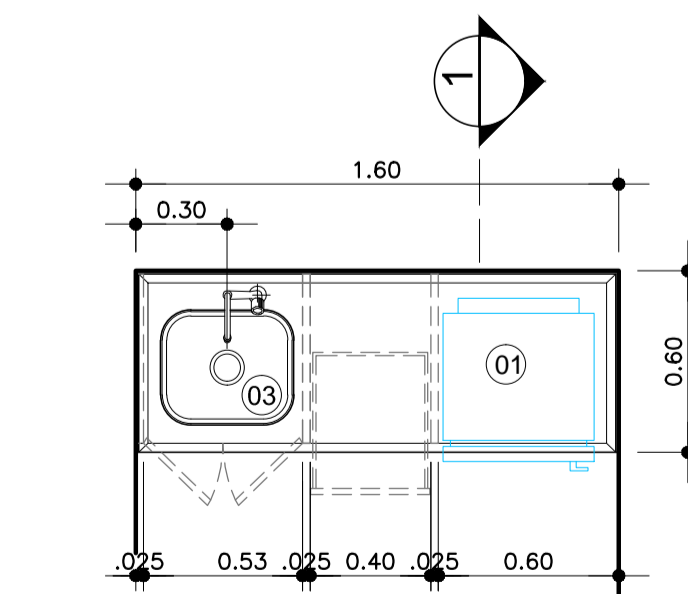
LEGENDA:

- 01 TAMPO DE CONCRETO REVESTIDO EM AÇO INOX COM FRONTÃO EM PEÇA ÚNICA DO MESMO MATERIAL H=7cm.
- 02 SÓCULO H= 10 cm
- 03 CUBA DE AÇO INOX 35x45x20
- 04 CUBA DE AÇO INOX 35x45x40
- 05 CUBA DE AÇO INOX ø25
- 06 EXPURGADORA EM AÇO INOX Ø36x42cm
- 07 VÁLVULA DE DESCARGA.
- 08 ARMÁRIO E PORTAS EM MDF REVESTIDAS EM LAMINADO MELAMÍNICO COR A DEFINIR
- 09 GAVETAS EM MDF REVESTIDAS EM LAMINADO MELAMÍNICO COR A DEFINIR
- 10 ESCANINHOS REVESTIDOS EM LAMINADO MELAMÍNICO COR A DEFINIR
- 11 FURO NO TAMPO PARA LIXEIRA
- 12 BANHEIRA PARA BERÇARIO DE EMBUTIR EM AÇO INOX 45x70 cm, H = VARIÁVEL (20/ 23cm), SUGESTÃO DE FORNECIMENTO HIDRONOX OU SIMILAR. E DUCHA HIGIÊNICA COM MISTURADOR ACAB. CROMADO
- 13 REVESTIMENTO EM LAMINADO DECORATIVO DE ALTA PRESSÃO, ESP = 1.3mm ACABAMENTO TX NA COR A SER DEFINIDA, SUGESTÃO DE FORNECIMENTO FORMIWALL DA FORMICA OU SIMILAR.
- 14 NICHO PARA FRIGOBAR

BA BANCADA DE AÇO INOX
34 QUANTIDADE: 01 - EXAMES/ ADMISSÃO (1º PAVIMENTO)

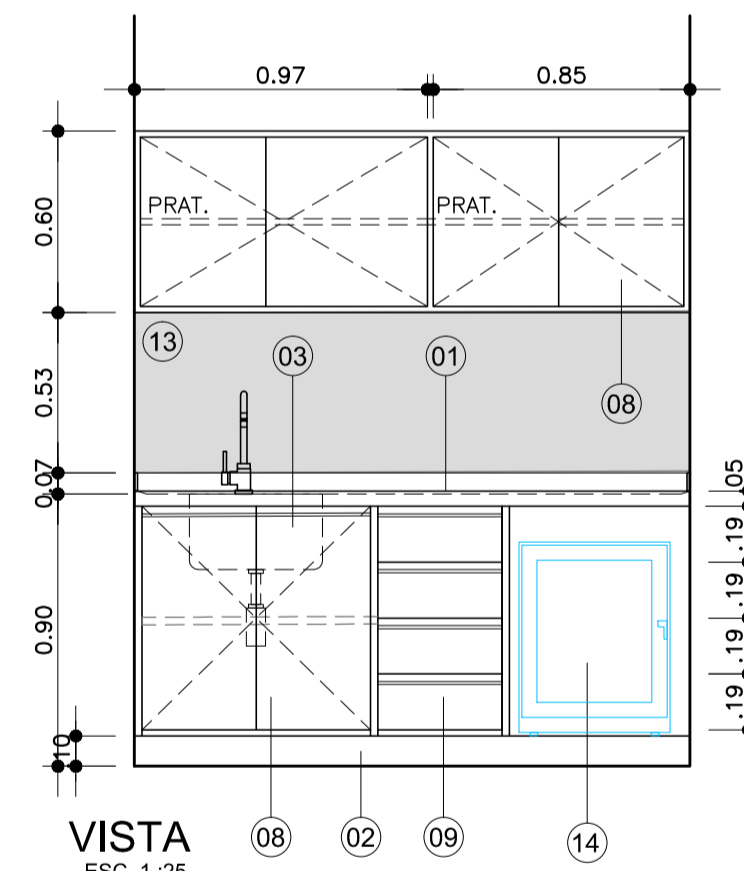


VISTA
ESC. 1:25

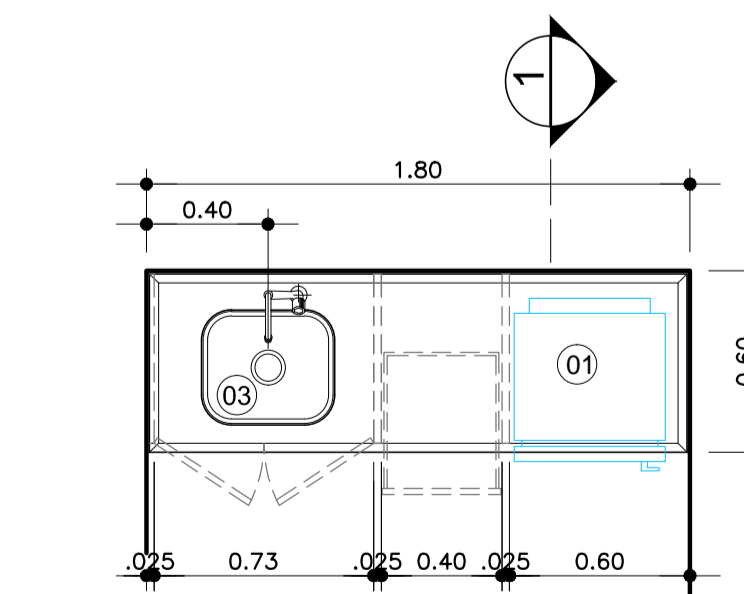


PLANTA
ESC. 1:25

BA BANCADA DE AÇO INOX
35 QUANTIDADE: 02 - PPP (1º PAVIMENTO)

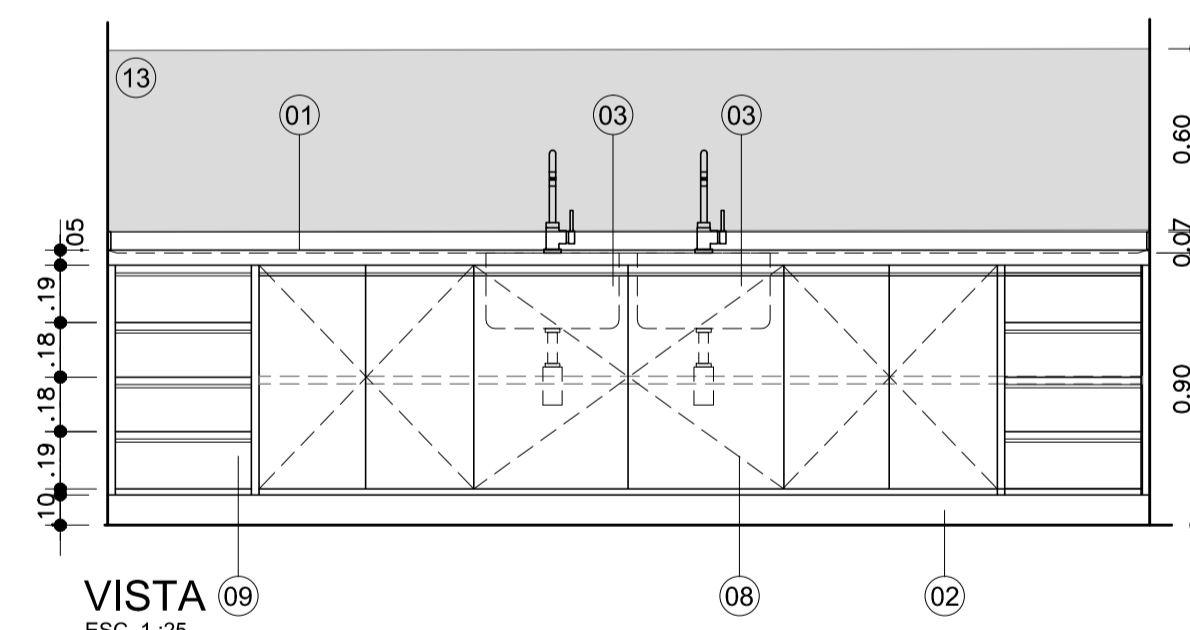


VISTA
ESC. 1:25

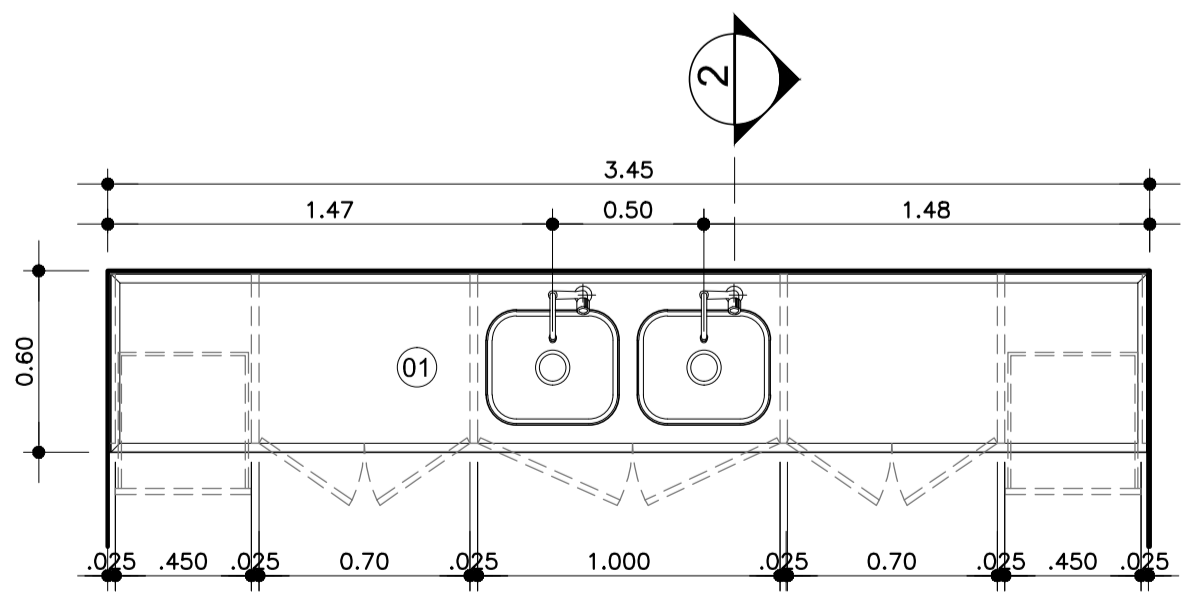


PLANTA
ESC. 1:25

BA BANCADA DE AÇO INOX
36 QUANTIDADE: 01 - FARMÁCIA (1º PAVIMENTO)

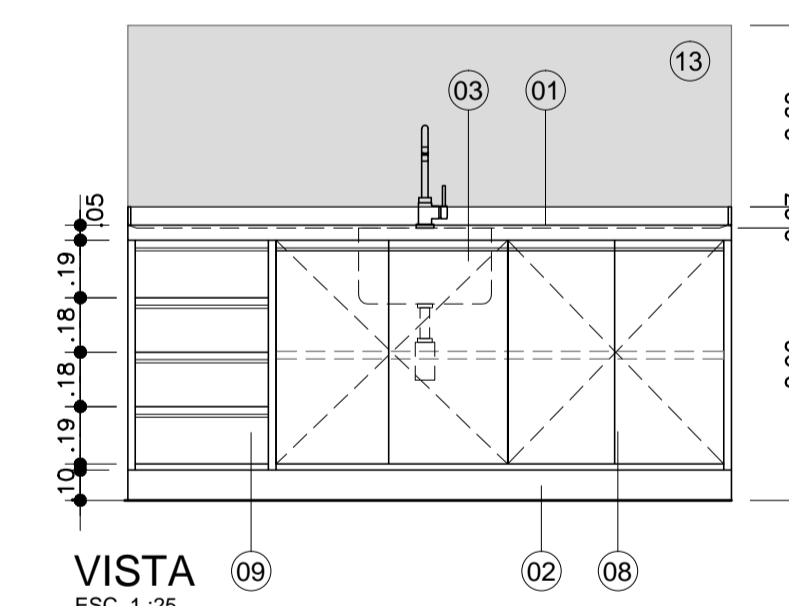


VISTA
ESC. 1:25

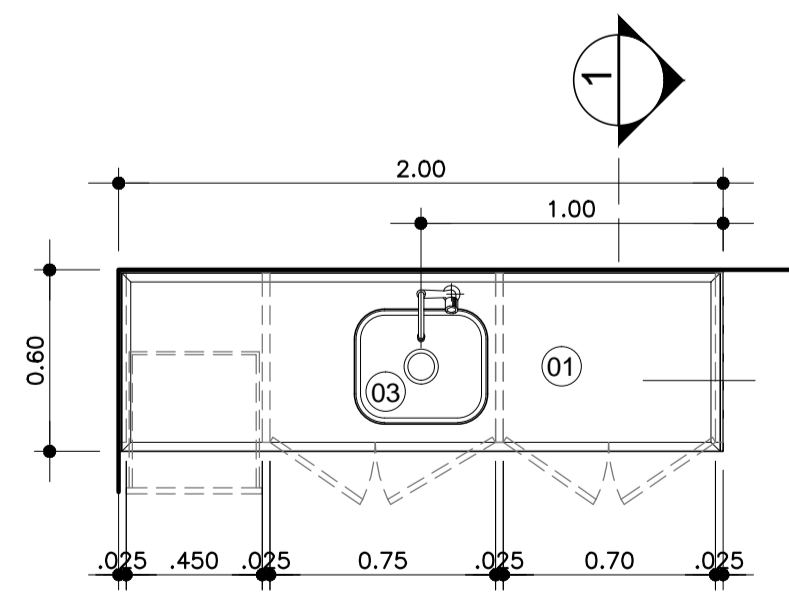


PLANTA
ESC. 1:25

BA BANCADA DE AÇO INOX
37 QUANTIDADE: 01 - RPA C.O. (1º PAVIMENTO)



VISTA
ESC. 1:25



PLANTA
ESC. 1:25

BA BANCADA DE AÇO INOX
38 QUANTIDADE: 01 - RPA C.C. (1º PAVIMENTO)

NOTAS

1. CONFERIR MEDIDAS NO LOCAL
2. MEDIDAS EM METRO, EXCETO ONDE INDICADO

REV.	DESCRIÇÃO	RESPONSÁVEL	DATA

Secretaria de Estado da Saúde



HOSPITAL REGIONAL DR. LEOPOLDO BEVILÁQUA
R. DOS EXPEDICIONÁRIOS, 140 - PARIQUERA AÇU - SP
MAPEAMENTO DE BANCADAS DE AÇO INOX
BA31 a BA38



PROJETO DE ARQUITETURA

Av. Dr. Enéas Carvalho de Aguiar, n.º 188, 3º andar
São Paulo - SP Cep: 05403-000
Tel: (11) 3066-8420 Fax: (11) 3066-8482

H-040 AR-48

Arq. ADHEMAR DIZIOLI FERNANDES
Arq. CÂMLIO CHINGOTTE

Arq. M. CRISTINA GOMES JOTTEN