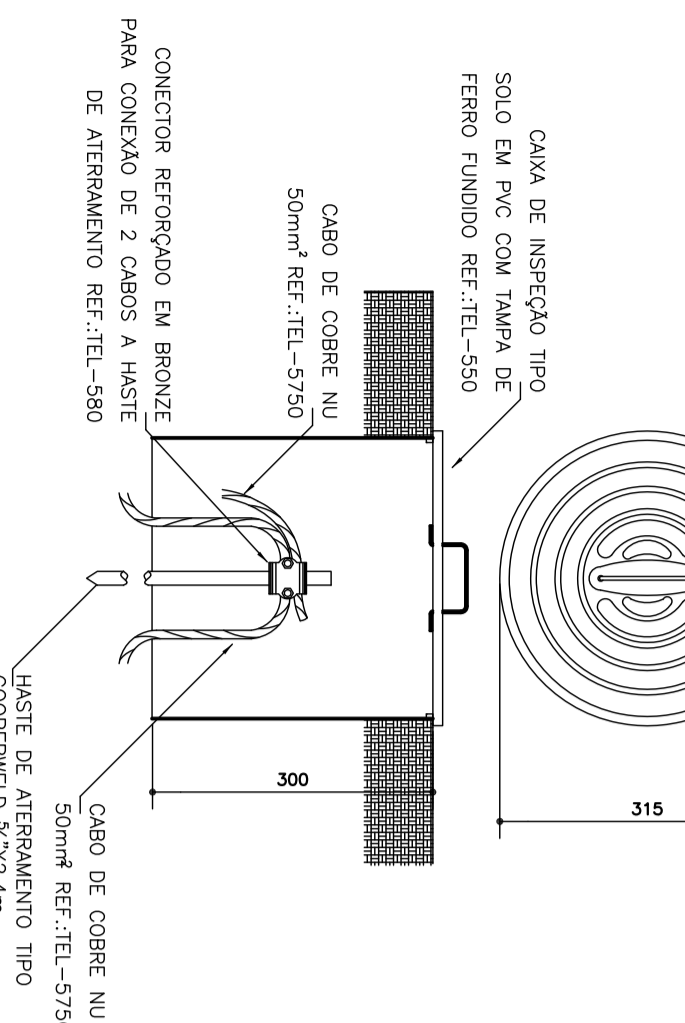
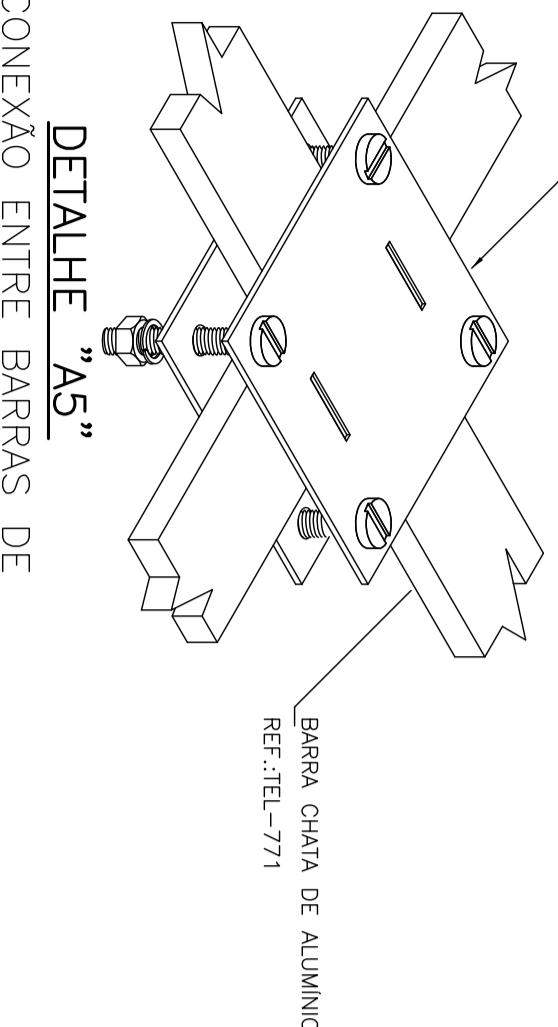


OBS.: ESTE MODELO DE TAMPA NÃO PODE SER INSTALADO EM PASSISSOS E ÁREAS DE REÍCIO DE PESSOAS OU VEÍCULOS. NESTES CASOS, CONSULTE OUTROS MODELOS.

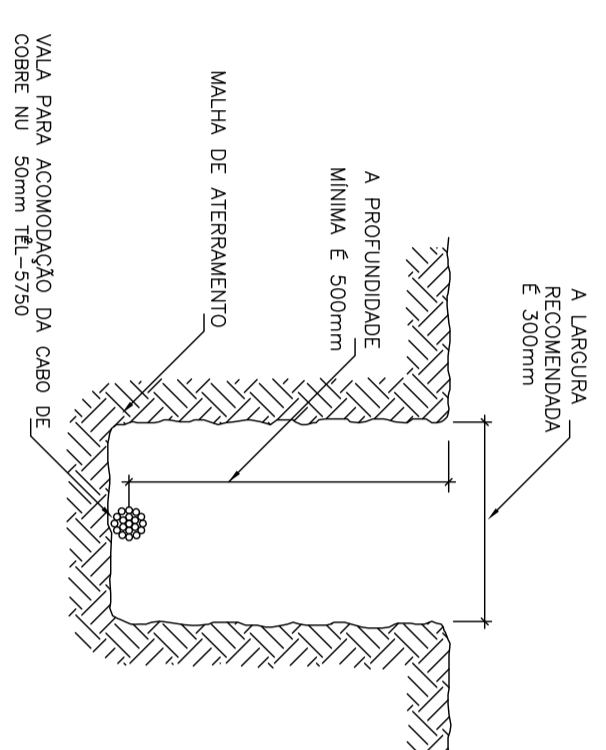


**DETALHE "A1"**  
DETALHE DE INSTALAÇÃO DE CAIXA DE INSPEÇÃO TIPO SOLO

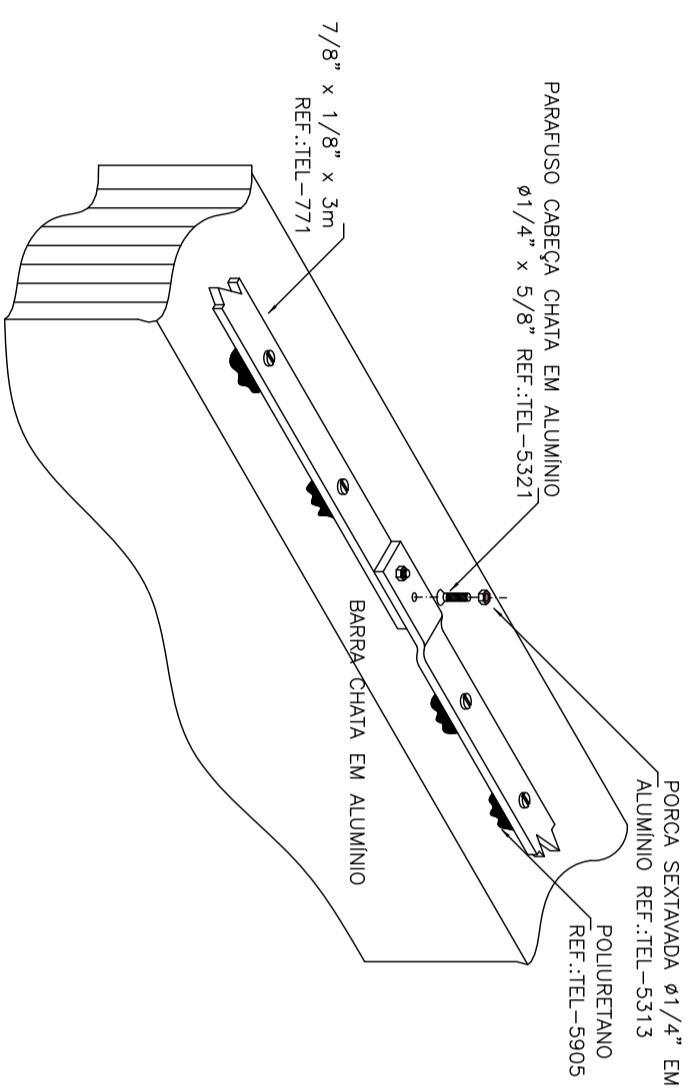
**DETALHE "A5"**  
CONEXÃO ENTRE BARRAS DE ALUMÍNIO



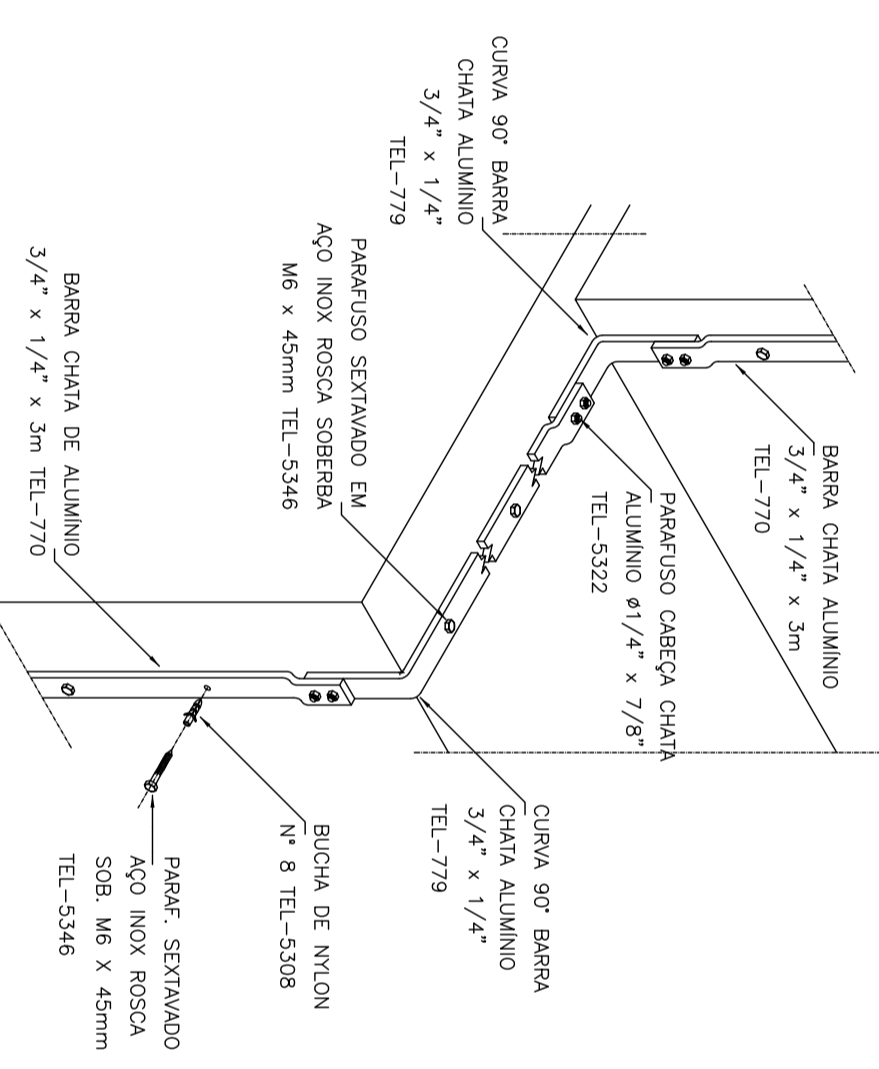
**DETALHE "A6"**  
VALA DE ATERRAMENTO



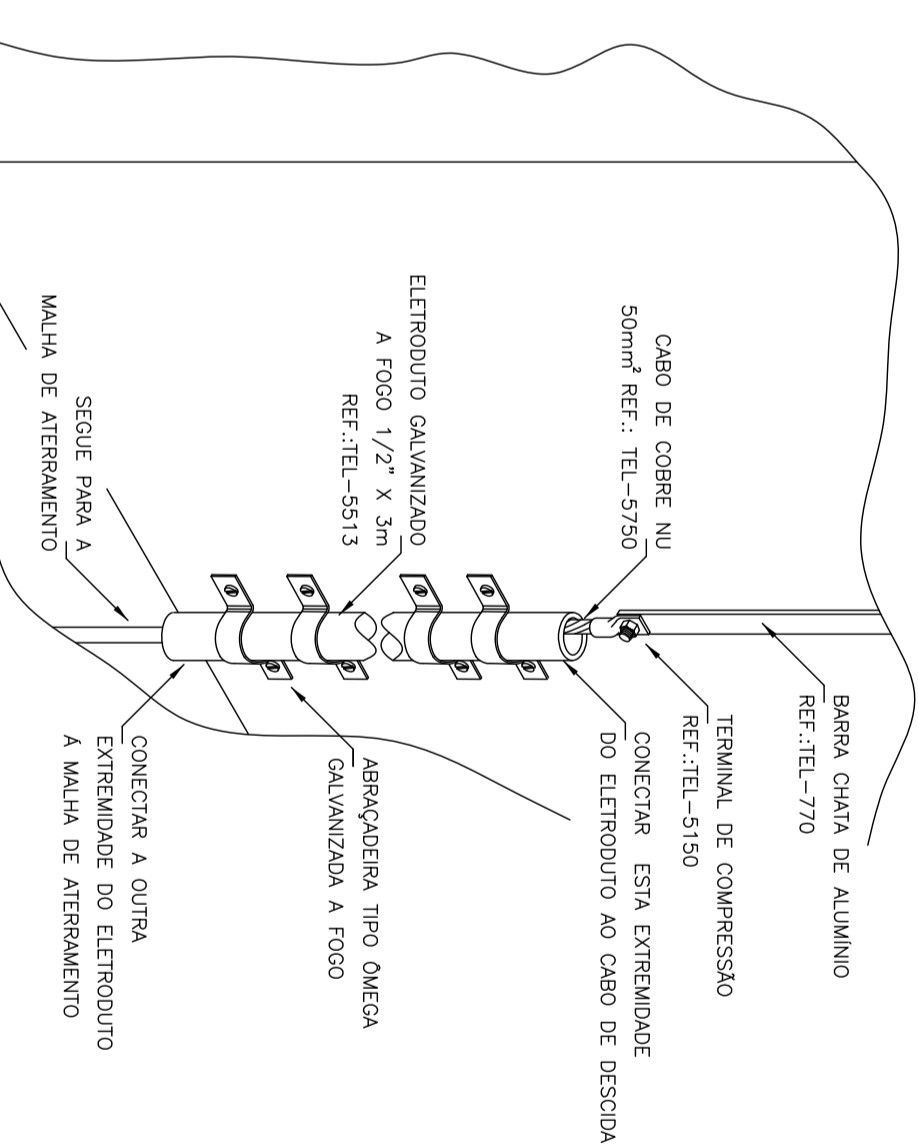
**DETALHE "A2"**  
EMENDA DA BARRA CHATA DE ALUMÍNIO NA ALVENARIA



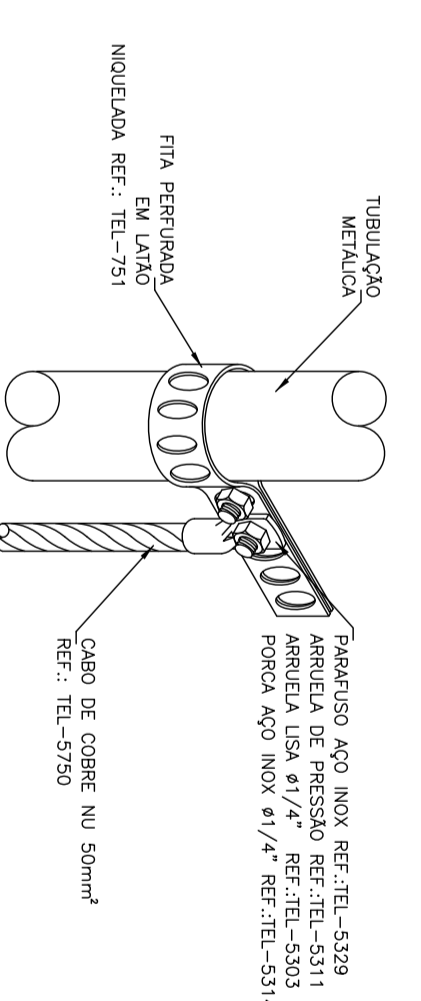
**DETALHE "A3"**  
DESCIDA DA BARRA CHATA DE ALUMÍNIO NA ALVENARIA



**DETALHE "A4"**  
CONEXÃO DA BARRA CHATA DE ALUMÍNIO COM O CABO DE ATERRAMENTO



**DETALHE "A8"**  
CONEXÃO CABO COM TUBULAÇÃO METÁLICA

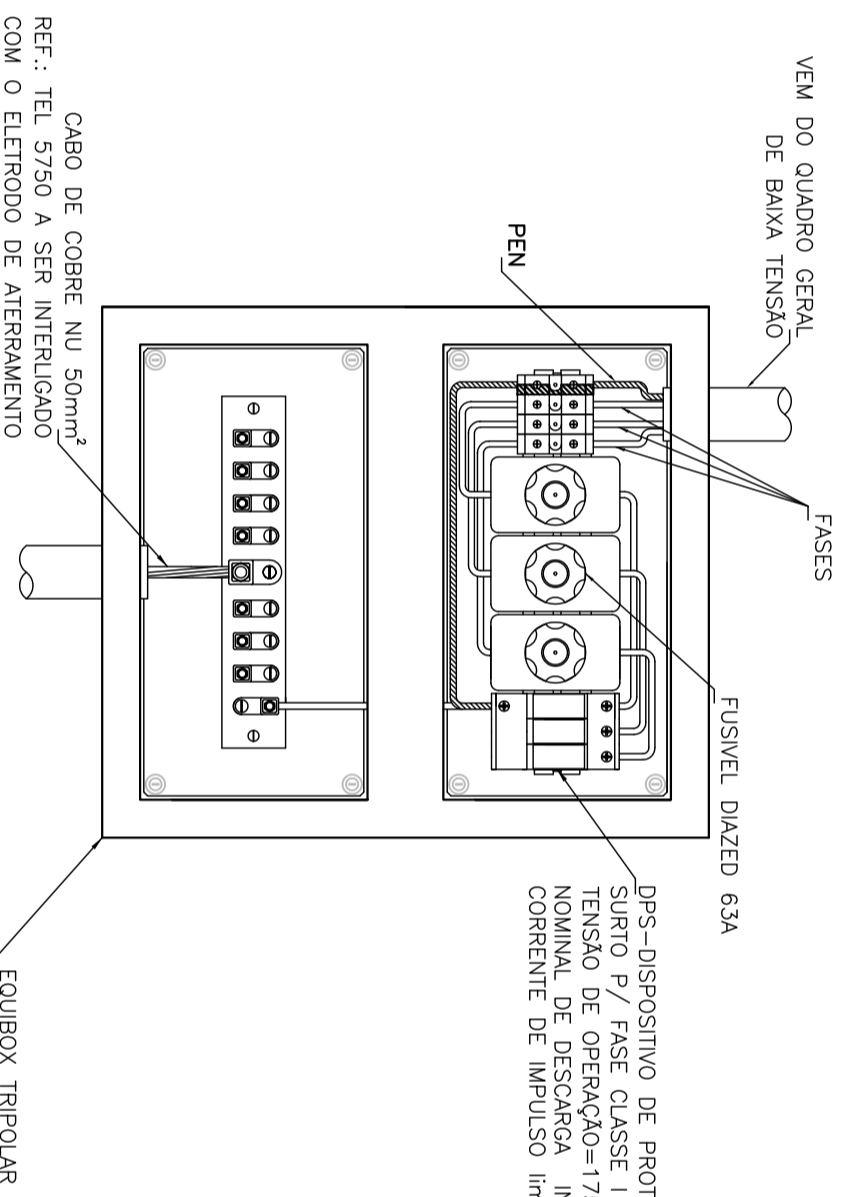


**DETALHE "A7"**  
INSTALAÇÃO DO EQUIBOX (REF.: TEL-10904) COMO BARRAMENTO DE EQUIPOTENCIALIZAÇÃO PRINCIPAL (BEP)

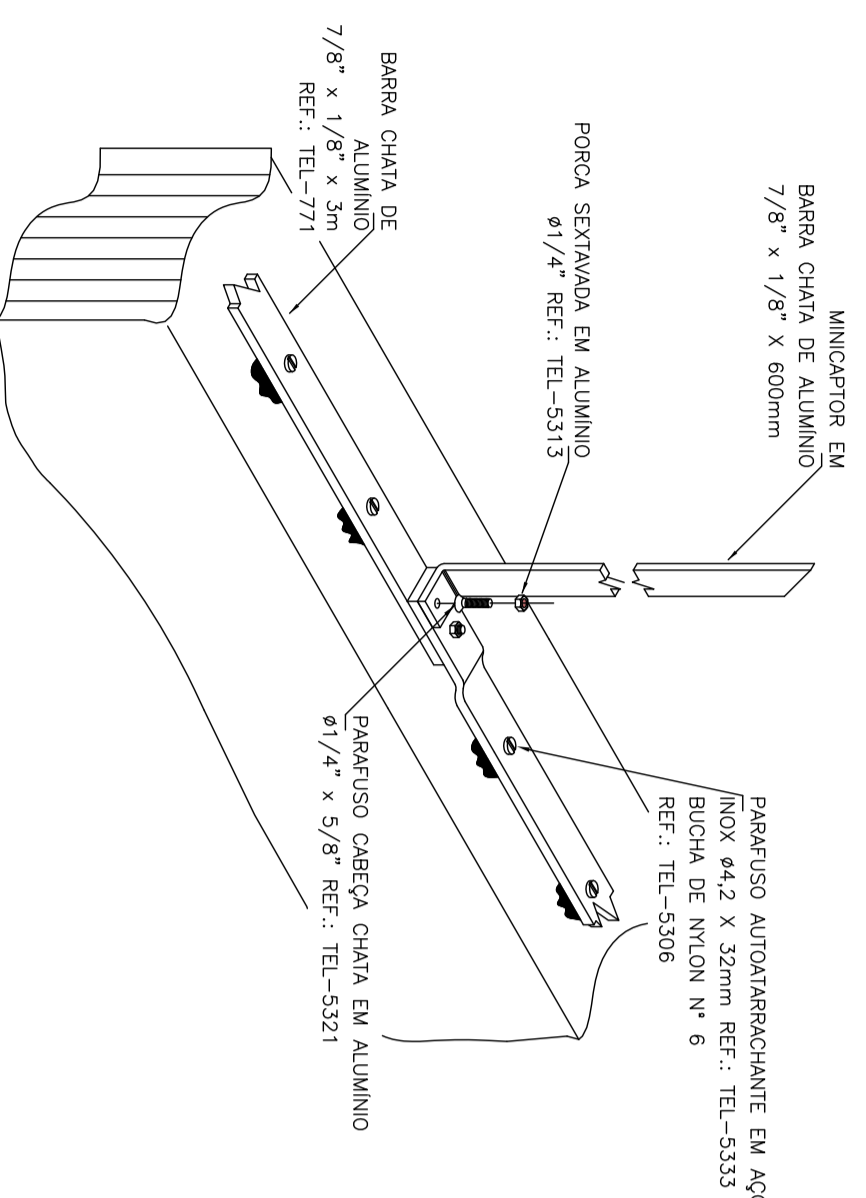
REF.: TEL-5750 A SER INTERLIGADO COM O ELÉTRODO DE ATERRAMENTO

CABO DE COBRE NU 50mm<sup>2</sup>

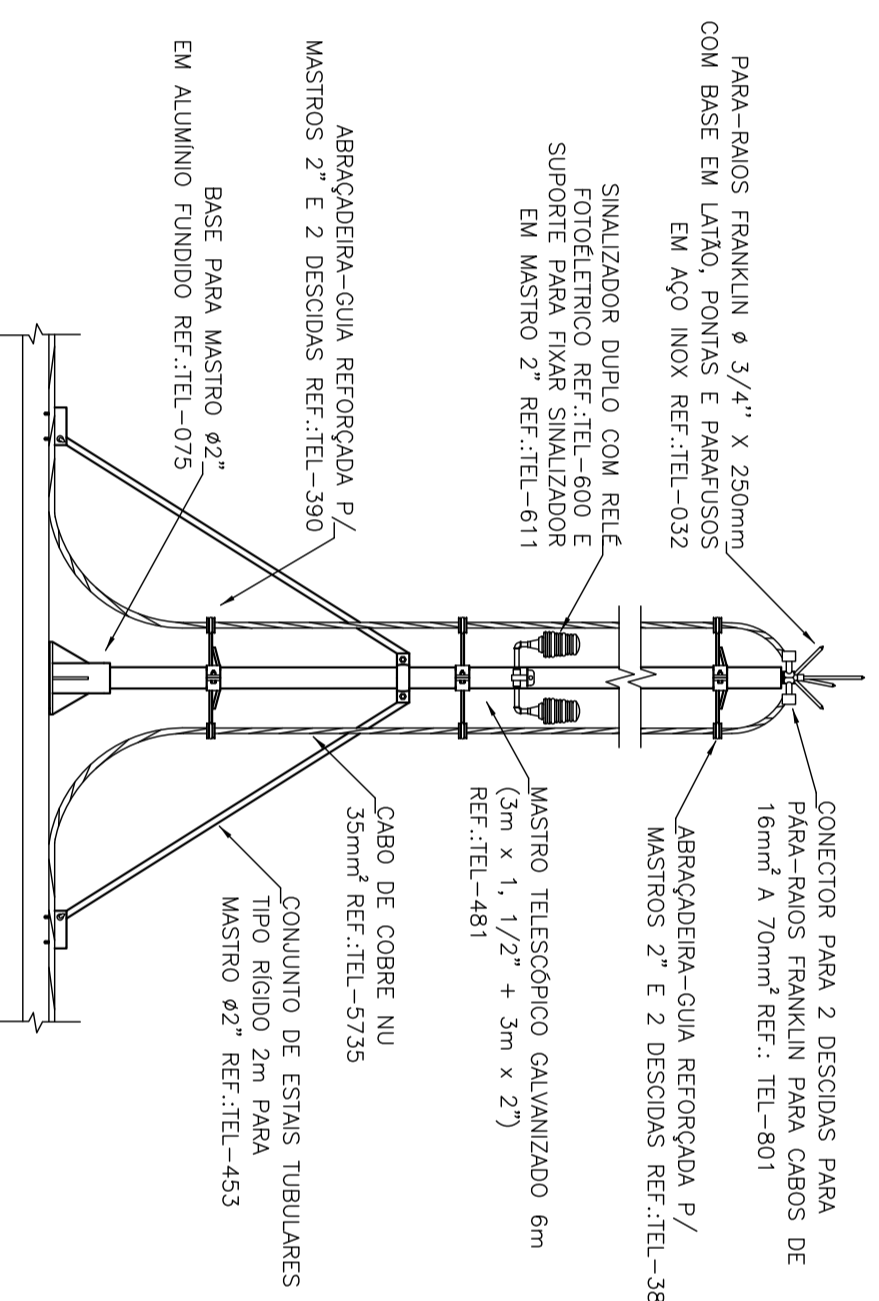
OBS.: DE ACORDO COM O ITEM 6.3.5.2.9 DA NBR5410/2004, O COMPRIMENTO DOS CONDUTORES DESTINADOS A CONECTAR O DPS DEVE SER O MÁXIMO POSSÍVEL, SEM CURVAS OU LAÇOS, NÃO EXCEDENDO O COMPRIMENTO TOTAL DE 0,3m.



**DETALHE "A9"**  
INSTALAÇÃO DE MINICAPTOR E BARRA CHATA DE ALUMÍNIO NA ALVENARIA



**DETALHE "A10"**  
PARA-RAIOS TIPO FRANKLIN EM MASTRO DE 6m x 2", 2 DESCIDAS INSTALAÇÃO SOBRE A CAIXA D'ÁGUA



**NOTAS**

1. CONFERIR MEDIDAS NO LOCAL
- 2.
- 3.
- 4.
- 5.
- 6.

REV.	DESCRIÇÃO	RESPONSÁVEL	DATA
AS BUILT			
EMISSÃO INICIAL			



**Secretaria de Estado da Saúde**

**GOVERNO DO ESTADO SAO PAULO**

**HOSP. ESTADUAL MANOEL DE ABBREU**  
R. Salvador Faria, 6-88 - Via Rodovia, Bauru - SP  
PROJETO BÁSICO - GERAL

**DETALHES TÍPICOS SPDA**

21/01  
05/DEZEMBRO/2017

Av. Dr. Eneas Gonçalves de Aguiar, nº 188, Yandê  
555 - Bauru - SP  
Tel. (13) 3291 5000 Fax. (13) 3291 5082