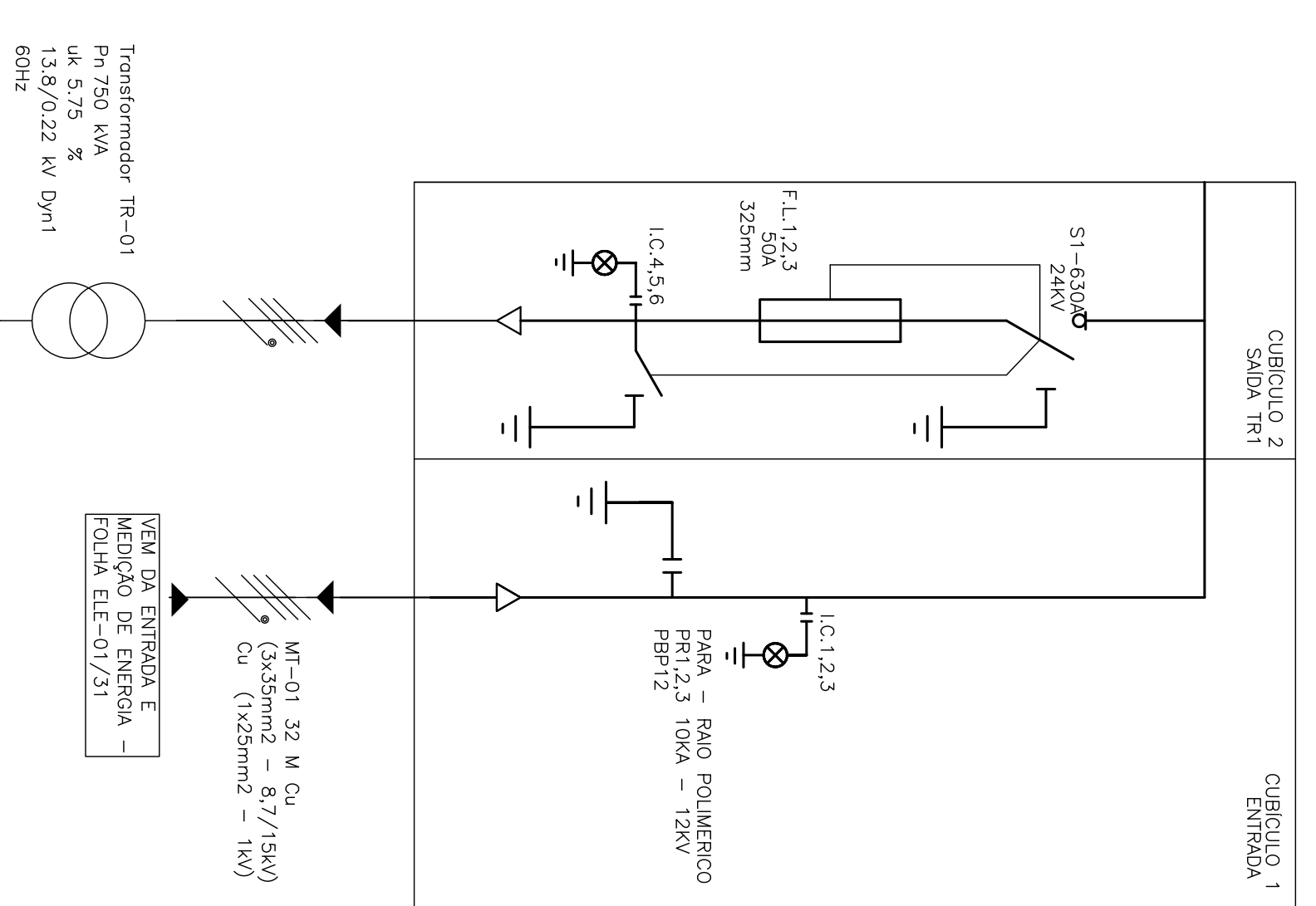


PLANTA - SUBESTAÇÃO /SALA GERADOR/SALA DO DG
1:25

NOTAS:

- 1 - A SUBESTAÇÃO SERÁ DOTADA DE EQUIPAMENTOS AUXILIARES DE PROTEÇÃO, TALS COMO INTERRUPTOR AUTOMÁTICO, DISJUNTOR, DISPOSITIVO DE MANEIRA COM TAPETE DE BORRACHA DE NO MÍNIMO 10mm DE ESPESURA.
- 2 - A ILUMINAÇÃO DA CABINE SERÁ ALIMENTADA PELO CIRCUITO DE EMERGENCIA.
- 3 - INSTALAR CAIXA DE 15X10X10cm (MÍNIMO) COM DISPOSITIVO DE LUGAR PROXIMO AO GERADOR PARA O ACESSO A CABINE E EQUIPAMENTOS.
- 4 - AS LUMINARIAS DEVERÃO SER MONTADAS A UMA ALTURA MÁXIMA DE 2,70m.
- 5 - CORTES EM MILÍMETROS.
- 6 - A FAIXA PARA INTERLIGAÇÃO DO RELE DE TEMPERATURA (48) DEVERÁ SER TIPO AFIMEX, DE 13X10X10cm, COM TUBULAÇÃO E FAIXA SEM ESCOPO DE FORNECIMENTO DA MONTADORA DOS PARAFUSOS.
- 7 - FAZ PARTE DO ESCOPO DA O FORNECIMENTO E INSTALAÇÃO DE:
 - a) TUBULAÇÃO DE ESCAPE DE GASES, TUBO DIN 2440, 06" COM ISOLAMENTO TÉRMICO
 - b) MONTAGEM DOS SUPORTES E FIXAÇÕES DAS TUBULAÇÕES DE ESCAPE DE GASES;
 - c) MONTAGEM DO SISTEMA DE ALIMENTAÇÃO E RETORNO DE ÓLEO DIESEL.
 - d) OBRAS CIVIS DO DIQUE DE CONTENÇÃO, CANALETA PARA TUBULAÇÃO DE ÓLEO DIESEL.
 - e) ESTRUTURA AUXILIAR PARA SUPORTES E FIXAÇÕES.
- 9 - AS BOMAS DE NÍVEL DE ÓLEO DIESEL DEVERÃO ESTAR LIGADAS A USCA PARA MISO DE BAIXO NÍVEL.
- 10 - NÃO SERÃO ACEITAS PÉÇAS/CURVAS FEITAS NA OBRA, POIS ESTARÃO SUJEITAS A FISCALIZAÇÃO E CUSTOS DE ADEQUAÇÕES, SERÃO POR CONTA DA INSTALADORA.
- 11 - TODAS AS ABERTURAS EM ALVENARIA PARA PASSAGEM DA INTRA-ESTRUTURA NAS SALAS ELÉTRICAS DEVERÃO SER FEITAS COM REFORÇO EM CIMENTO, REFORÇO EM CIMENTO COM FIBRA DE VIDRO (ASTM E139), RESISTIVIDADE TÉRMICA DE ACORDO COM ASTM C518 (0163)mm A 27°C, COM FAIXA DE TRABALHO DE -173°C ATÉ 1280°C (PONTO DE FUSÃO).
- 12 - OS CASOS INSTALADOS EM LETEIS E ELETROCALHAS VERTICAIS DEVERÃO SER FIXADOS ATRAVÉS DE CHAVIOTES DE MODO A EVITAR ESTORÇÕES POR PESO.
- 13 - AS DIMENSÕES DO OBRF SÃO ORIENTATIVAS E DEVERÃO SER DEFINIDAS NO PROJETO EXECUTIVO
- 14 - O LAV-OUTJ DA SALA DO GERADOR DEVERÁ SER CONFIRMADO NO PROJETO EXECUTIVO
- 15 - O PROJETO DE ATERRAMENTO E DETALHAMENTO DA SUBESTAÇÃO SERÁ FEITO NO PROJETO EXECUTIVO.
- 16 - A EDIFICAÇÃO DEVERÁ TER ALTURA INTERNA MÍNIMA DE 3,00m.



LEGENDA:

- 1 - ELETROUTO DE ENTRADA, 44" x 7' A 7000.
- 2 - CABO DE COBRE, EPR, 12/20KV, 3x435mm².
- 3 - CIRCUITO 15KV/80Hz-830A, 200A, 2AMPERES 200A (PARA O GERADOR) - DEFINIÇÃO PELO FABRICANTE APENS ORIENTATIVO -
- 4 - GRUPO MOTO-GERADOR DIESEL, 754KVA/603KW, 220/127V, 3ø+N, 60Hz.
- 5 - BAMBAL DE INTERLIGAÇÃO 3x435mm², TIPO EPR, 1220KV (3 FASES).
- 6 - INVOLUCRO METÁLICO DE PROTEÇÃO PARA TRANSFORMADOR DE FORÇA, 750KVA, A SECO, PRIMÁRIO: 13,8/13,2/12,6/12,0/11,4KV - DELTA (NOMINAL 13,8KV) SECUNDÁRIO: 220/127V - ESTRELA COM NEUTRO ATERRADADO.
- 7 - ELETROUTO TIPO SEALTUBO, SEM CAPA, 63/4", CONTEENDO A FAIXA DO RELE DE TEMPERATURA (48)
- 8 - QUADRO GERAL DE BAIXA TENSÃO - OGBT
- 9 - QUADRO DE TRANSFERENCIA AUTOMÁTICA
- 10 - LETO TIPO PESSOAO, 400x100mm.
- 11 - CAIXA DE INSPEÇÃO PARA RESPIRO DO MOTOR DIESEL DO GERADOR.
- 12 - PLACA DE ADVERTENCIA: "PERIGO DE MORTE - ALTA TENSÃO", COM SÍMBOLOS INDICATIVOS.
- 13 - PLACA DE ADVERTENCIA: "NÃO OPERE ESTA CHAVE SOB CARGA"
- 14 - PORTA EM CHAPA METÁLICA, COM VENTILAÇÃO PERMANENTE, 1600x2000mm, ABERTURA PARA FORA, DUAS FOLHAS.
- 15 - DIQUE DE CONTENÇÃO EM ALVENARIA, COM VOLUME 071L 300 litros, COM LAJE DE COBERTURA
- 16 - CANALETA NO PISO, 3000x150mm, TAMPA DE FERRO EM CHAPA TIPO XADREZ.
- 17 - LAMPADINA PARA, LAMPADA 2x13W LED TUBULARES 65
- 18 - BLOCO AUTÔNOMO PARA ILUMINAÇÃO DE EMERGENCIA, 2x11W. (AUTONOMA MÍNIMA DE 2 HORAS)
- 19 - CONJUNTO DE 01 INTERRUPTOR SIMPLES 100A/250A E TOMADA 2P+1, 20V/250V, MONTADOS EM CONDULETE.
- 20 - EXINTOR DE INCENDIO, TIPO CO2 - 6kg.
- 21 - BANCO DE BATERIAS AUTOMOTIVAS.
- 22 - PORTA EM CHAPA METÁLICA, TIPO VENEZIANA, MEDINDO 2200x800mm, ABERTURA PARA FORA, UMA FOLHA.
- 23 - TUBO DE AÇO PARA ESCAPE DE GASES, DN2440.
- 24 - BASE DE CONCRETO, 1mx0,20m, COM CANALETA 400mm.
- 25 - TUBO DE AÇO CARBONO/FERRO PRETO, ø1,7" PARA ALIMENTAÇÃO E RETORNO DO ÓLEO DIESEL. OBRERA SER UTILIZADO FITA VEDA-BOSSA DE MATERIA TERÇON (PTFE) DEBENDO SER UNIFORME FIM DE FIM DE MATERIA, ADEQUADO (Ø20/20) QUE NÃO SEJA COM O SÍMBO DIESEL.
- 26 - TANQUE DE ÓLEO DIESEL, CAPACIDADE 250 litros.
- 27 - CANALETA NO PISO, 3000x150mm, TAMPA DE FERRO EM CHAPA TIPO XADREZ
- 28 - QUADRO DE TELEFONE DE SOBREPOR, DIMENSAO 800x600x150mm, h=1,50m

NOTAS

1. CONFERIR MEDIDAS NO LOCAL
2.
3.
4.
5.
6.

AS BUILT	RESPONSÁVEL	DATA



Secretaria de Estado da Saúde



HOSP. ESTADUAL MANOEL DE ABRÉU
R. Salvador Figueira, 6-88 - Vila Rodolfo, Bauri - SP

GRUPO TÉCNICO DE EDIFICAÇÕES
PROJETO BÁSICO DISTRIBUIÇÃO DE FORÇA
PLANTA SUBESTAÇÃO/G.M.G./D.G.

Av. Dr. Edésio Gonçalves de Aguiar, nº.188, Ypiranga
São Paulo-SP Cep. 05403-000
Tel. (11)3598-5400 Fax. (11)3598-5482

Projeto 35/2011
Arq. - ADRIANAR DIZIQU FERNANDES
DR. - CÂMLIO CHINGOTTI