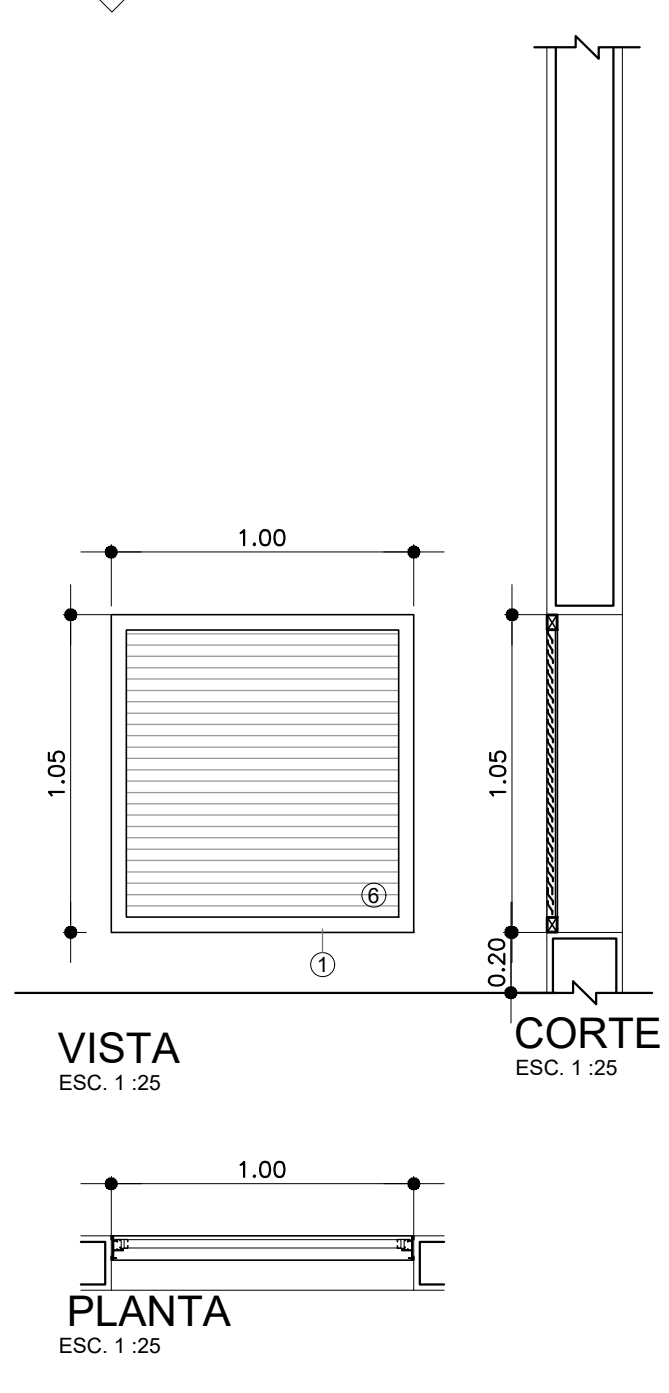
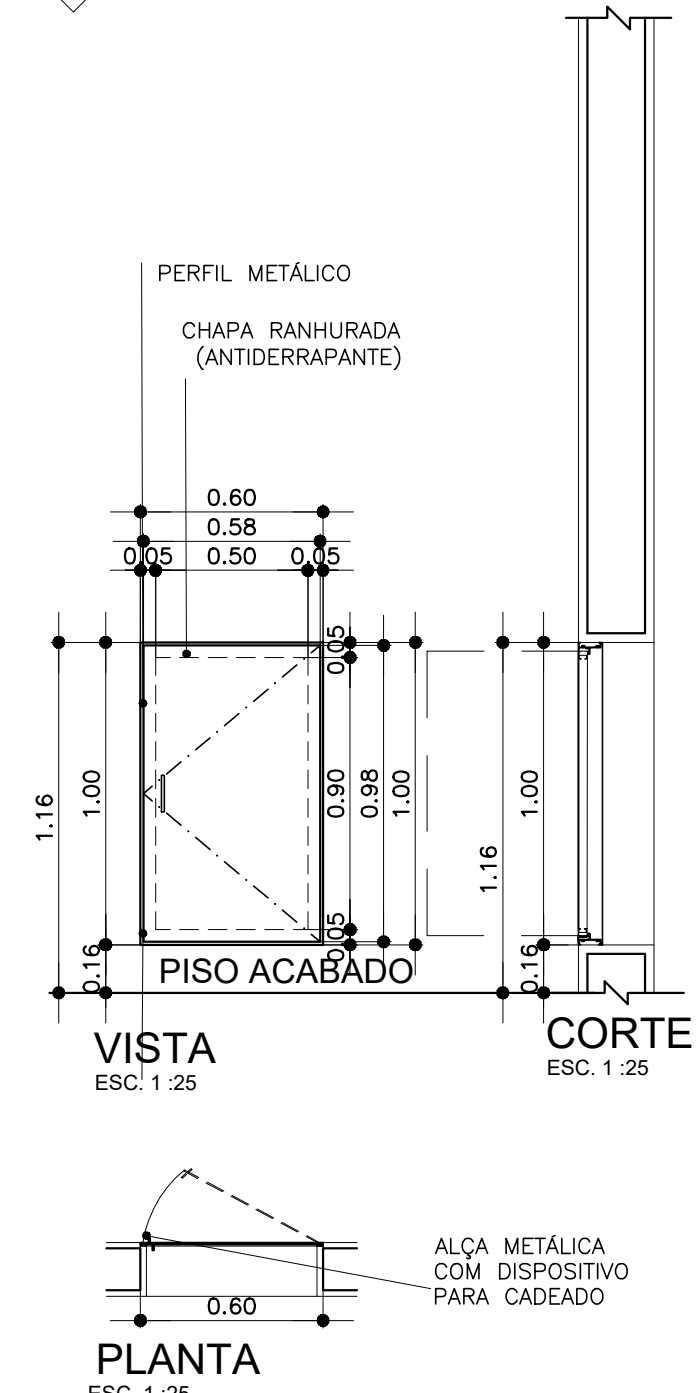


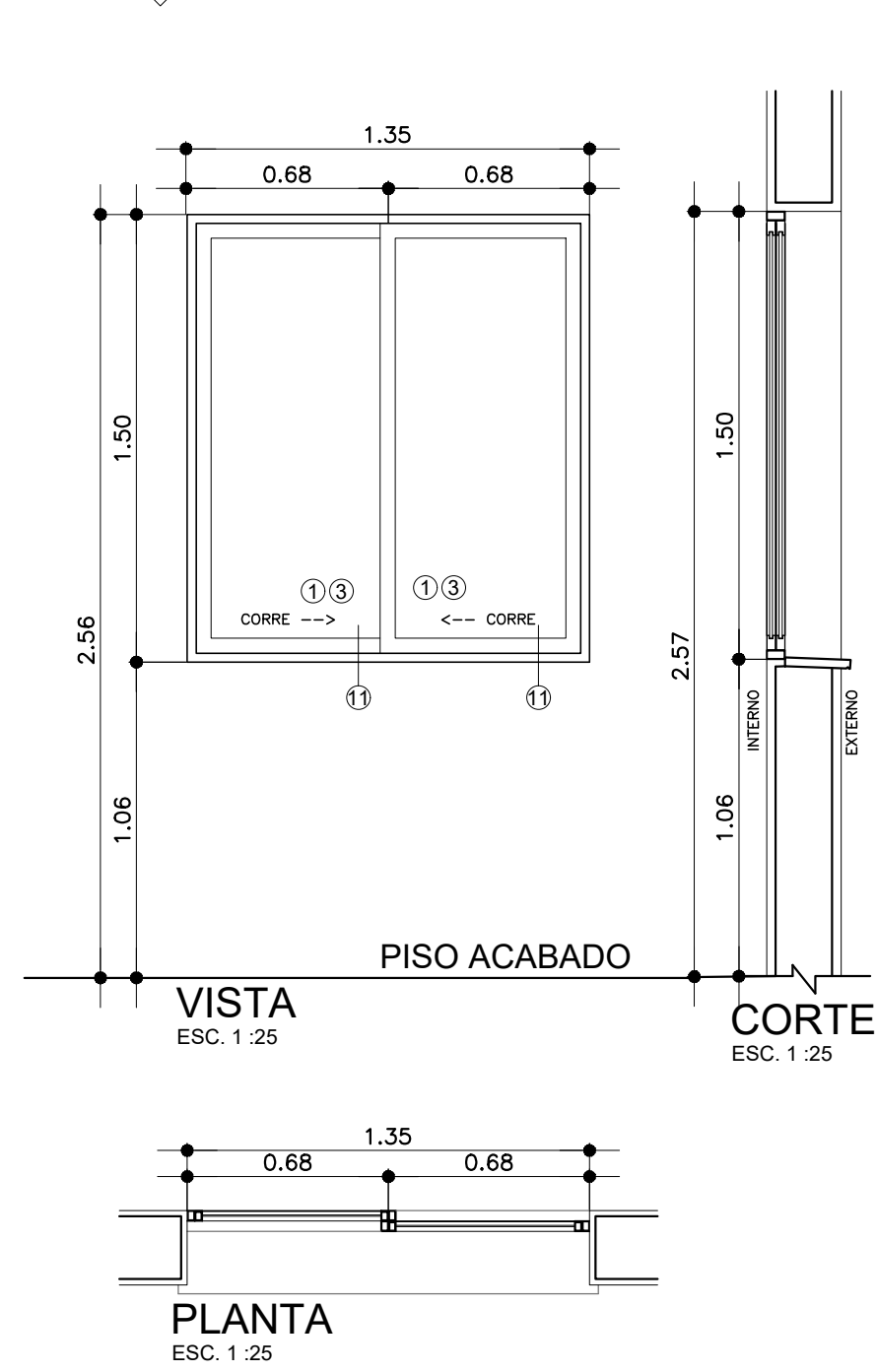
JA 27 ESQUADRIA ALUMÍNIO COM VENEZIANA
QUANTIDADE: 19 UNIDADES



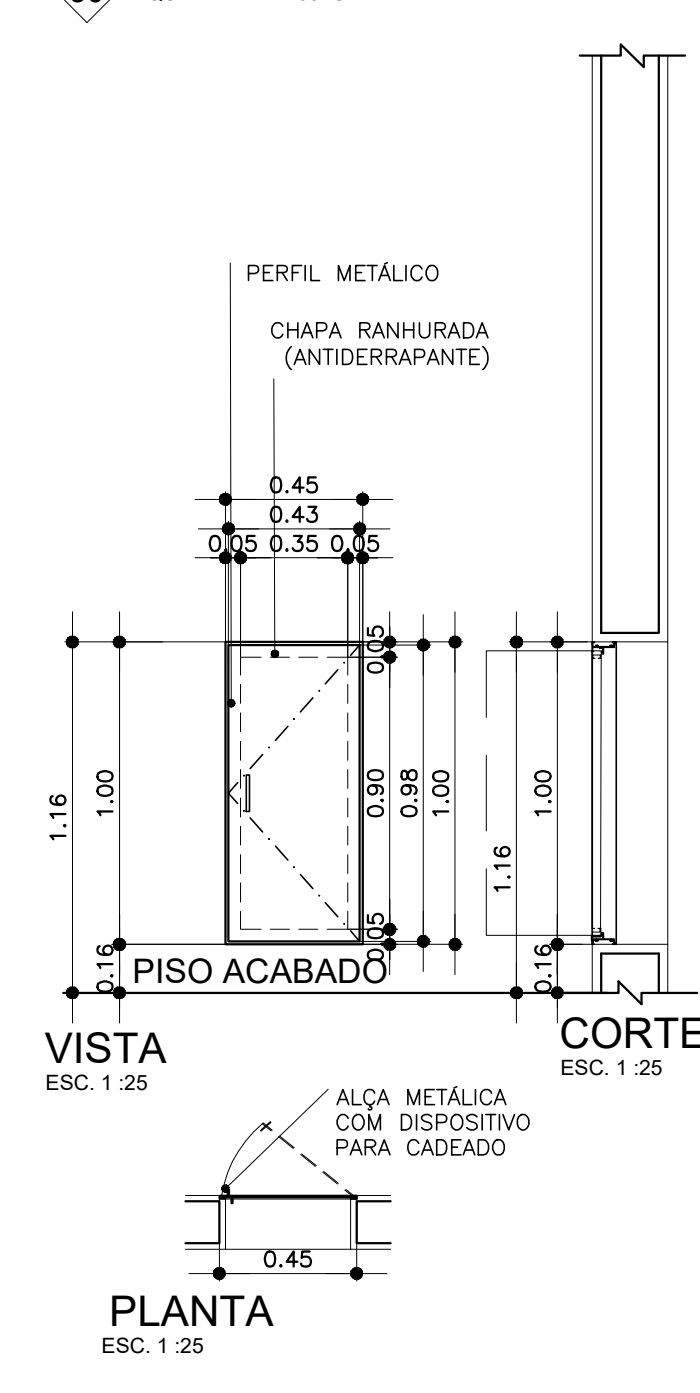
JA 28 ESQUADRIA ALUMÍNIO COM PINTURA GALVANIZADA NA COR BRANCA
QUANTIDADE: 8 UNIDADES



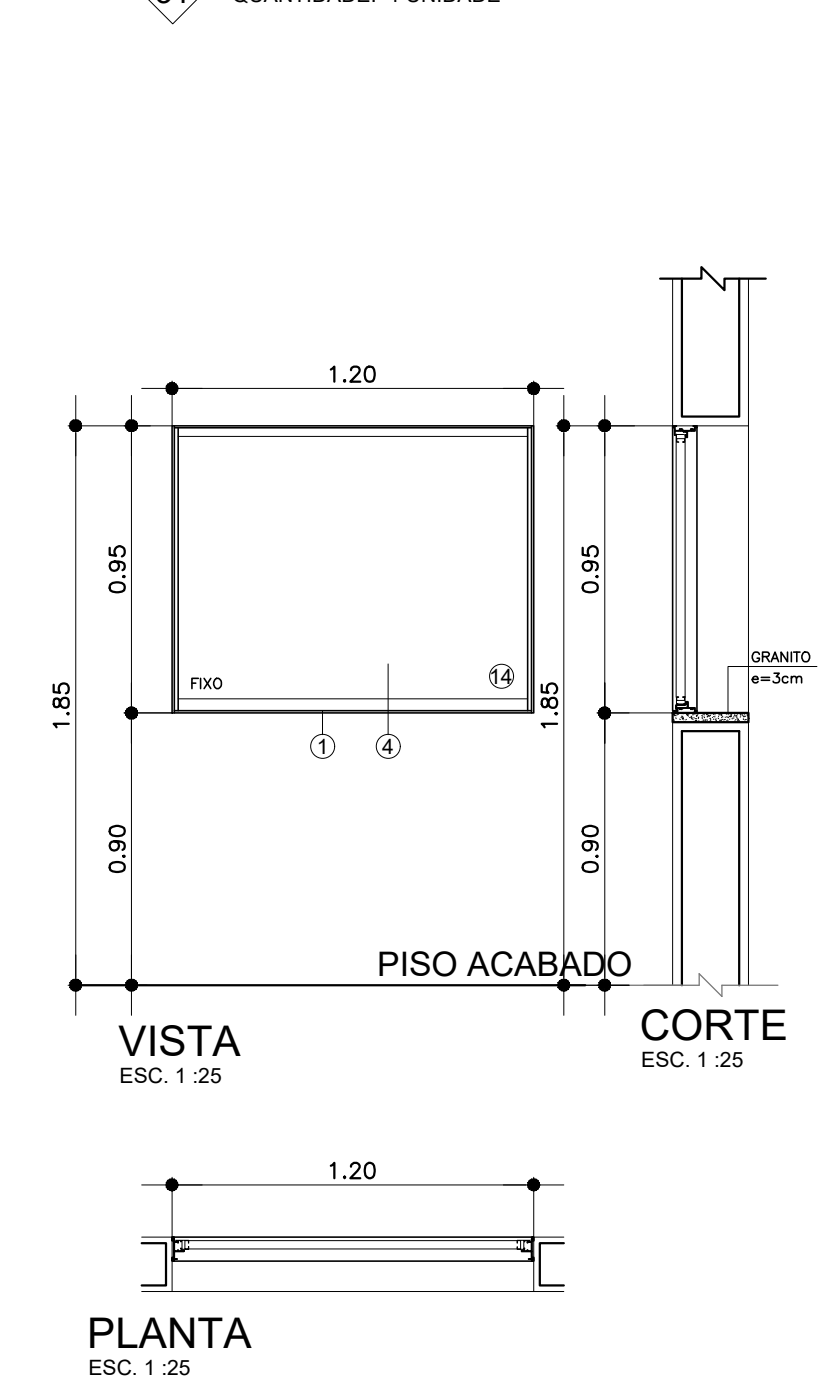
JA 29 ESQUADRIA ALUMÍNIO COM VIDRO TIPO CORRER
QUANTIDADE: 1 UNIDADE



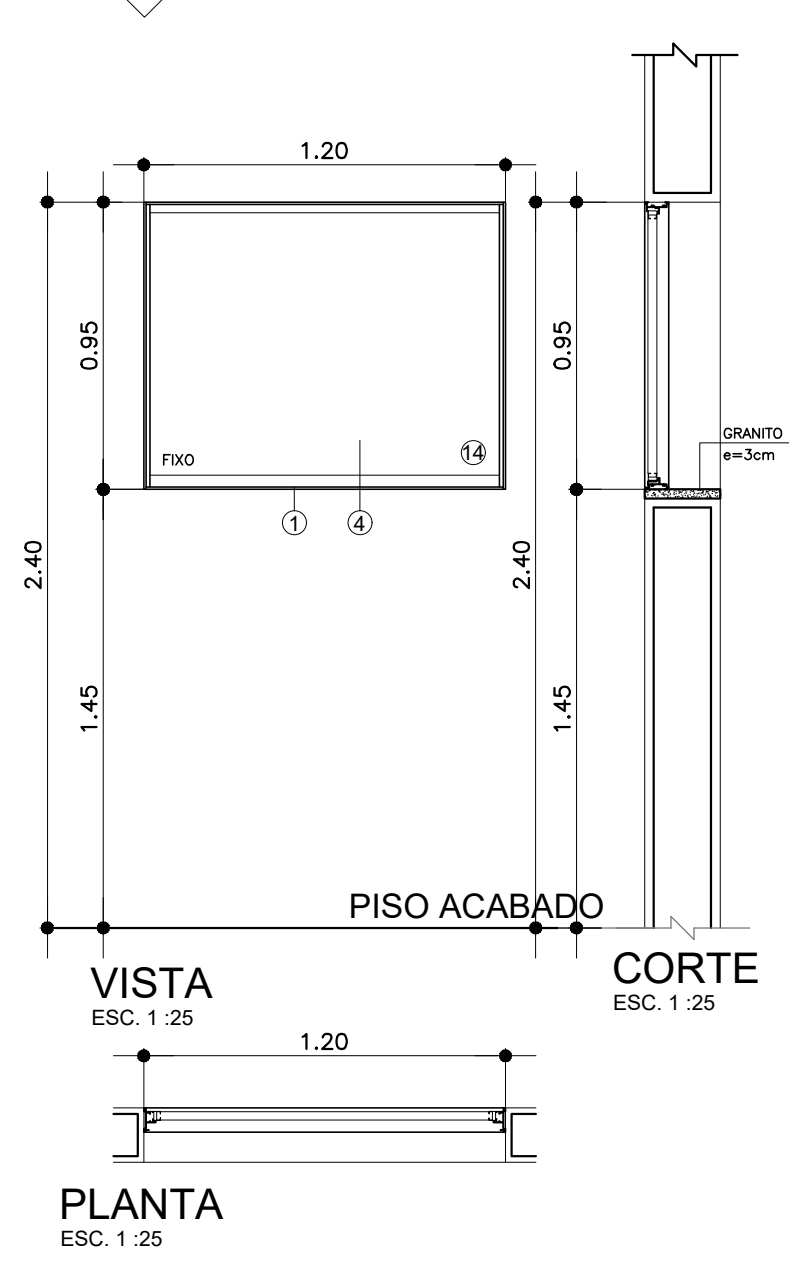
JA 30 ESQUADRIA ALUMÍNIO COM PINTURA GALVANIZADA NA COR BRANCA
QUANTIDADE: 60 UNIDADES



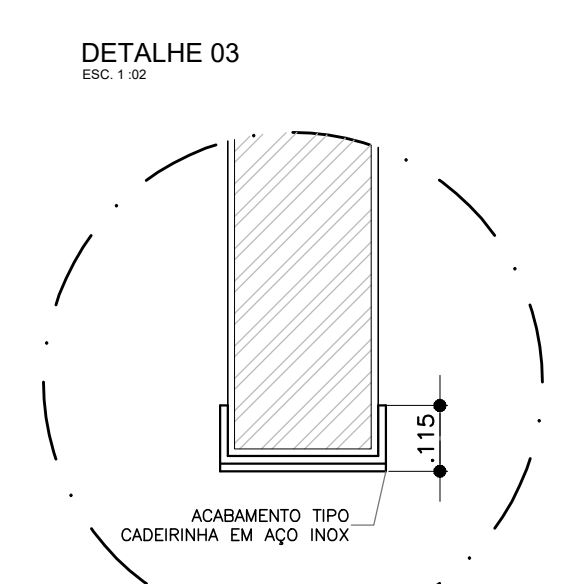
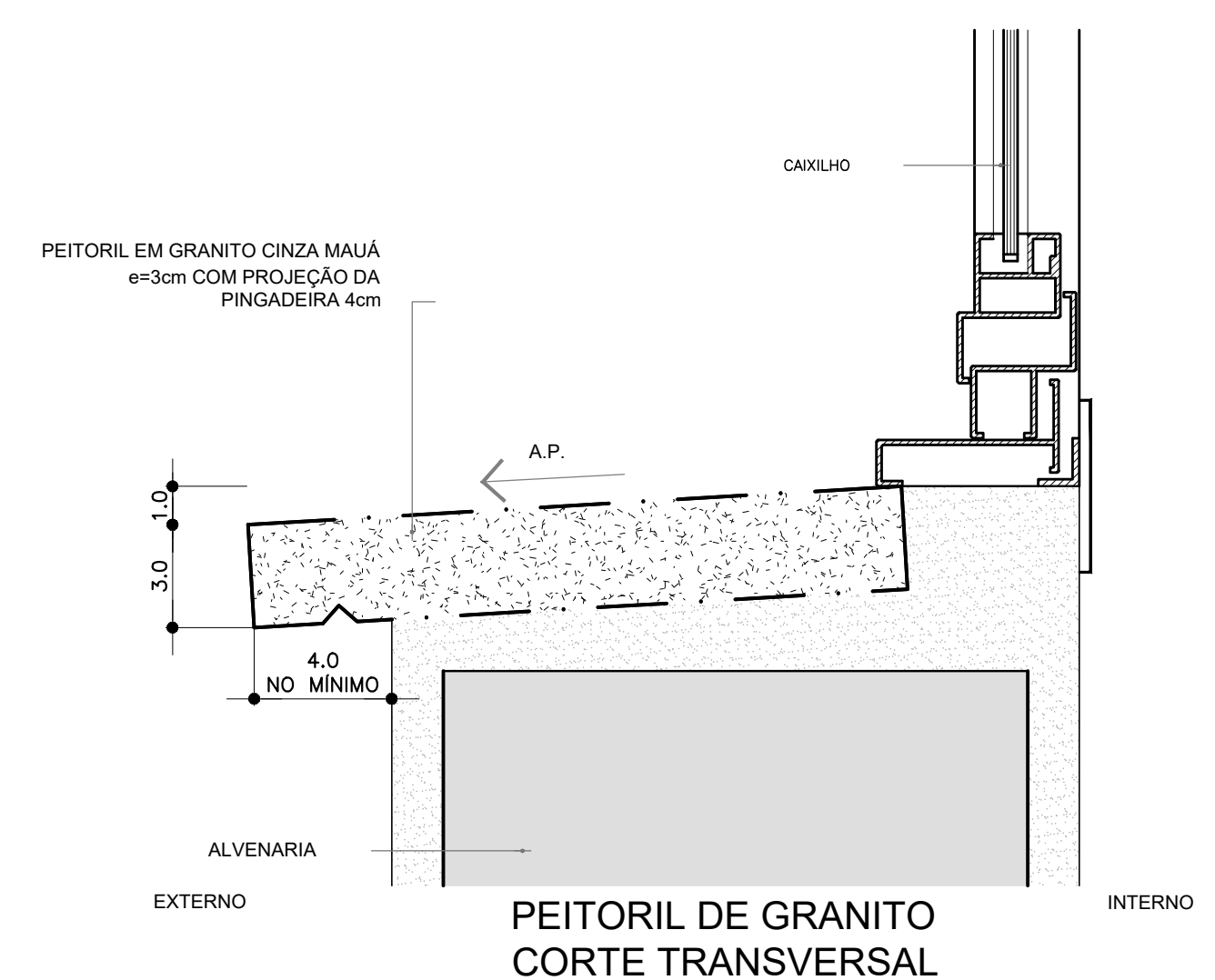
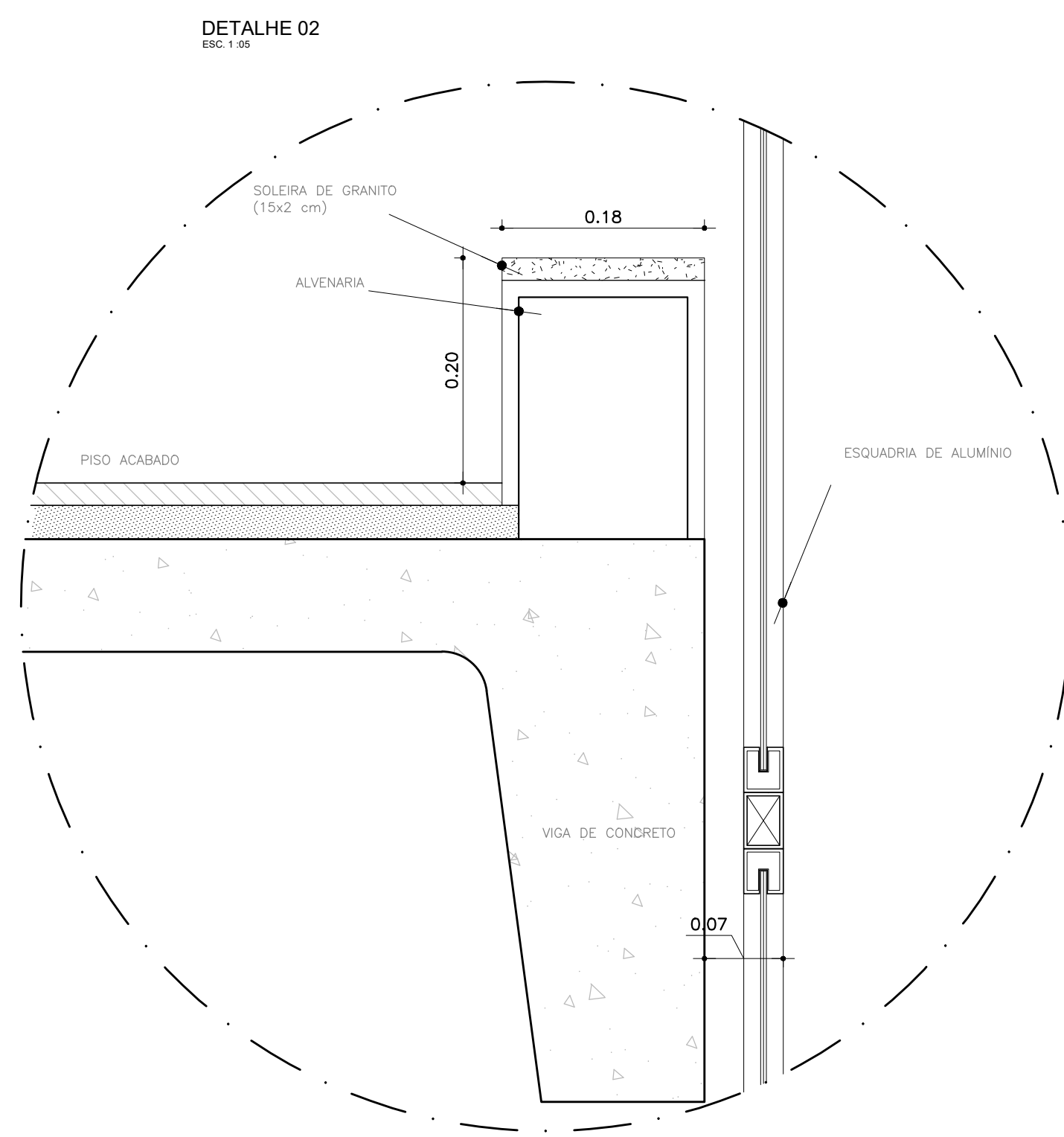
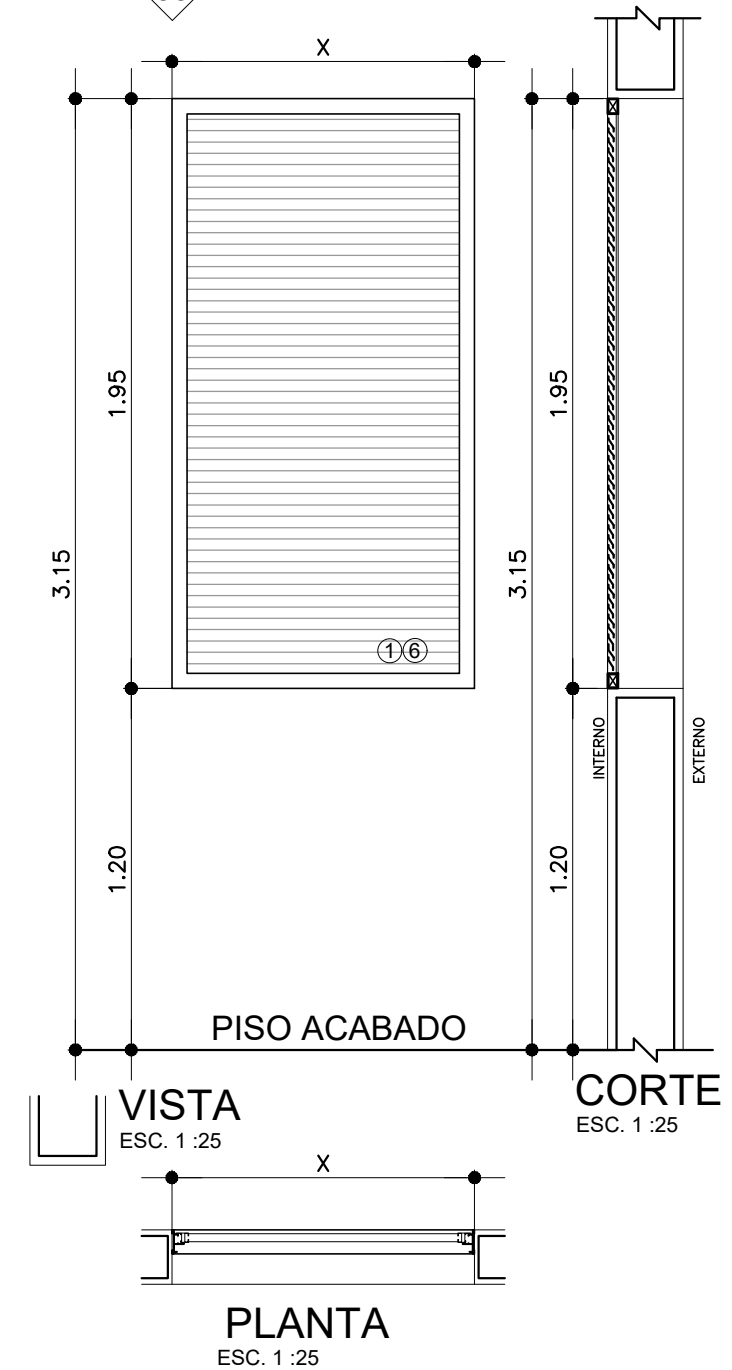
JA 31 ESQUADRIA ALUMÍNIO FIXA COM VIDRO PLUMBIFERO
QUANTIDADE: 1 UNIDADE



JA 32 ESQUADRIA ALUMÍNIO FIXA COM VIDRO PLUMBIFERO
QUANTIDADE: 1 UNIDADE



JA 33 ESQUADRIA ALUMÍNIO COM VENEZIANA
QUANTIDADE: 2



| | |
|----|---|
| 01 | PORTA DE MADEIRA REVESTIDA COM LAMINADO MELAMÍNICO NA COR A DEFINIR DA FORMICA OU SIMILAR, ENCAIBEAMENTO EM CANTONEIRA DE AÇO INOX ESCOAVADO TIPO "U" |
| 02 | CANTONEIRA DE AÇO INOX ESCOAVADO TIPO "U" |
| 03 | BATENTE - EM CHAPA DE AÇO GALV. NA COR BRANCA, PINT. ESMALTE SINTÉTICO ACET. NA COR BRANCO |
| 04 | DOBRAÇA DOB-05 |
| 05 | CHAPA DE AÇO INOX ESCOAVADO |
| 06 | TUBO DE AÇO INOX, Ø 1.1/2", CANOPLAS EM AÇO INOX |
| 07 | FECHADURA E MAÇANETA REF. LA FONTE 517 EM INOX TUBULAR 330 ST2 EVOLUTION 55 OU SIMILAR |
| 08 | VIDRO COMUM INCOLOR 6mm |
| 09 | PORTA DE ALUMÍNIO LINHA 30, ENCAIBEAMENTO EM CANTONEIRA DE AÇO INOX ESCOAVADO TIPO "U" |
| 10 | PORTÃO EM PERFIS TUBULARES DE ALUMÍNIO REVESTIDO DE CHAPA LISA METÁLICA EM AMBOS OS LADOS PINTURA ELETROSTÁTICA COR BRANCA |
| 11 | PORTA VENEZIANA DE ALUMÍNIO ANODIZADO, COR BRANCA C/ VENTILAÇÃO PERMANENTE |
| 12 | TRAVA FECHO LA FONTE OU SIMILAR |
| 13 | MOLA HIDRÁULICA AÉREA - MODELO A DEFINIR |
| 14 | VISOR EM VIDRO TRANSPARENTE, INCOLOR, LISO, esp. 6 mm. |
| 15 | FECHADURA E MAÇANETA REF. LA FONTE 520 EM INOX TUBULAR OU SIMILAR |

| | |
|----|--|
| 01 | ESQUADRIA ALUMÍNIO - LINHA DE REF. GOLD DA ALCOA OU EQUIV. PINTURA ELETROSTÁTICA OLGA COLOR OU PRODEC - BRANCO |
| 02 | SISTEMA MAXIM-AR |
| 03 | VIDRO TRANSPARENTE, INCOLOR, LISO, ESP. 6 mm |
| 04 | SISTEMA FIXO |
| 05 | SISTEMA ABRIR |
| 06 | VENEZIANA CEGA |
| 07 | FECHO MAXIM-AR |
| 08 | PERFIS DE ALUMÍNIO LINHA GOLD ALCOA, ANODIZADO NATURAL FOSCO |
| 09 | SISTEMA BASCULANTE |
| 10 | VIDRO MINI - BOREAL, ESP. 6 mm |
| 11 | SISTEMA DE CORRER |
| 12 | ESQUADRIA DE FERRO |
| 13 | FECHO SISTEMA BASCULANTE |
| 14 | VIDRO TRANSPARENTE COM PROTEÇÃO RADIOLÓGICA |

OBSERVAÇÕES GERAIS:

- Todas as medidas em metros exceto onde indicado;
- Antes da execução, conferir todas as medidas no local;
- Não tomar medidas em escala na planta;
- Toda interferência necessária em elemento existente deve ter as medidas confirmadas no local e controladas com as medidas fornecidas em projeto executivo podendo haver necessidade de ajustes;
- Em caso de reformas, recuperar as áreas que sofreram danos causados pelo intervenção. Principalmente pintura, piso e jrdão. Em caso caso, conferir o padrão existente no local;
- Demais especificações em Memorial Descritivo de Arquitetura.

PROJETO EXECUTIVO

Simétrica
Simétrica Engenharia Ltda.
Rua São João, 78 - Centro
São Paulo - SP - CEP: 01050-00
FONE: (11) 3032-1122 / FAX: (11) 3032-2143
E-mail: simetrica@simetrica.com.br

arkitektón ASSOCIADOS
Tel./Fax: XXX (11) 40141025
E-mail: arkitekton@arkitekton.com.br
www.arkitekton.com.br

Secretaria de Estado da Saúde

GRUPO TÉCNICO DE EDIFICAÇÕES

Av. Dr. Enéas Carvalho de Aguiar, n.º 188, 3º andar
São Paulo - SP
Tel. (11) 3066-8420 Fax (11) 3066-8482

GOVERNO DO ESTADO DE SÃO PAULO

HOSPITAL DE BEBEDOURO
AVENIDA AMÉLIA BERNARDINO CUTRALE - BEBEDOURO - SP
REFERÊNCIA: BLOCO 01 - DETALHAMENTO

ESQUADRIAS

00000 00 000000

H-000

ÁREA: 1:25

ARQUIVO: HB_BLI_EXE_ARQ_600_REV-20-R00

DIRETOR DO SETOR: Arq. ADHEMAR DIZIOLI FERNANDES
PROFESSOR RESPONSÁVEL: Arq. M. CRISTINA GOMES JOTTEN

DATA: JULHO/2017

FOLHA: FL-072