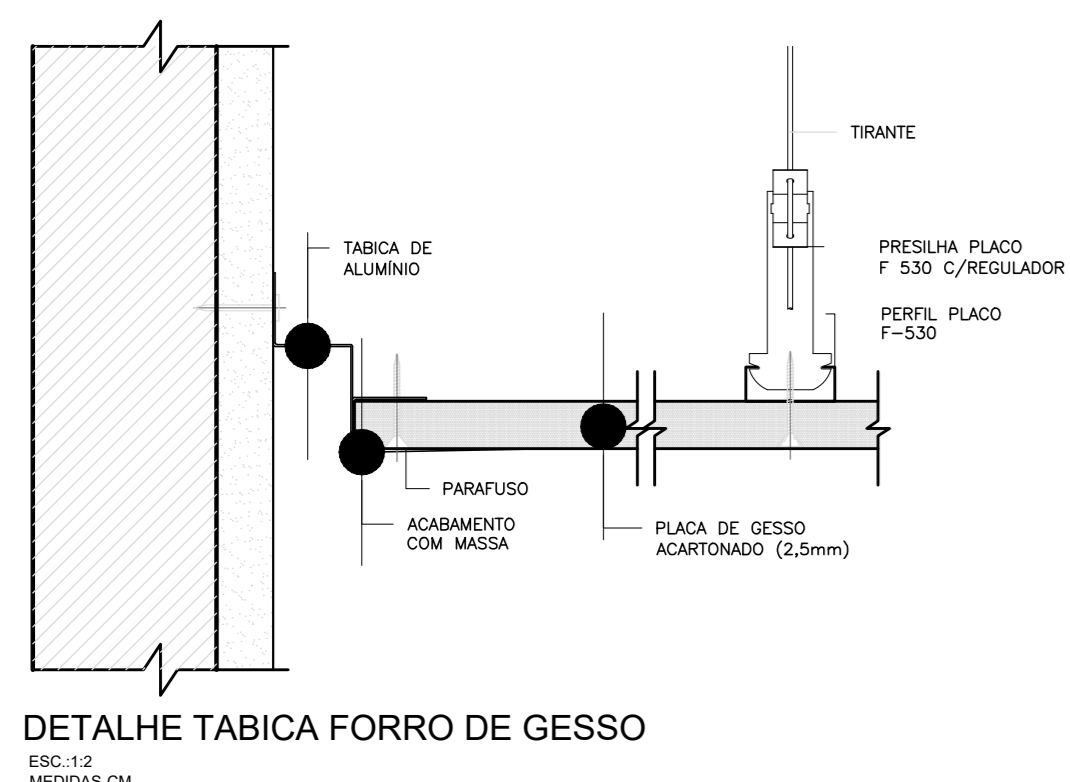


BLOCO 2 - PLANTA FORRO PAVIMENTO SUPERIOR
ESC 1:50

1A



LEGENDA FORRO

- FORRO DE GESSO MONOLÍTICO ACARTONADO COM PINTURA LÁTEX ACRÍLICA NA COR BRANCA
- CONCRETO APARENTE

LEGENDA DE NUMERAÇÃO DAS FOLHAS

SÉRIE 100 - IMPLANTAÇÃO E PLANTAS DE ALVENARIAS	SÉRIE 600 - MAPEAMENTO DE CAIXILHOS
SÉRIE 200 - PLANTAS DE LAYOUT	SÉRIE 700 - MAPEAMENTO DE BANCADAS
SÉRIE 300 - PLANTAS DE PAGINAÇÃO DE FORRO	SÉRIE 800 - MAPEAMENTO DE ÁREAS MOLHADAS
SÉRIE 400 - PLANTAS DE PAGINAÇÃO DE PISO	SÉRIE 900 - DETALHES GERAIS
SÉRIE 500 - CORTES E FACHADAS	

OBSERVAÇÕES GERAIS:

- * Todas as medidas em metros exceto onde indicado;
- * Antes da execução, conferir todas as medidas no local;
- * Não tomar medidas em escala na planta;
- * Toda interferência necessária em alvenaria existente deve ter as medidas confirmadas no local e confrontadas com as medidas fornecidas em projeto executivo podendo haver necessidade de ajustes;
- * Em caso de reformas, recuperar as áreas que sofreram danos causados pela intervenção. Principalmente pintura, pisos e jardins. Em cada caso, conferir o padrão existente no local;
- * Demais especificações em Memorial Descritivo de Arquitetura.

PROJETO EXECUTIVO



Secretaria de Estado da Saúde

GOVERNO DO ESTADO
SÃO PAULO

HOSPITAL DE BEBEDOURO
RUA AMÉLIA BERNARDINO OUTRALE - BEBEDOURO - SP

BLOCO 02 - PLANTAS
BLOCO DE SERVIÇOS

PLANTA PAV. SUPERIOR - FORRO
H=000

FL-016
DEZEMBRO/2016

Arq. ASHEMAR DIZIOLI FERNANDES
Arq. CAMILO CHINGOTTI

Arq. M. CRISTINA GOMES JOTTEN