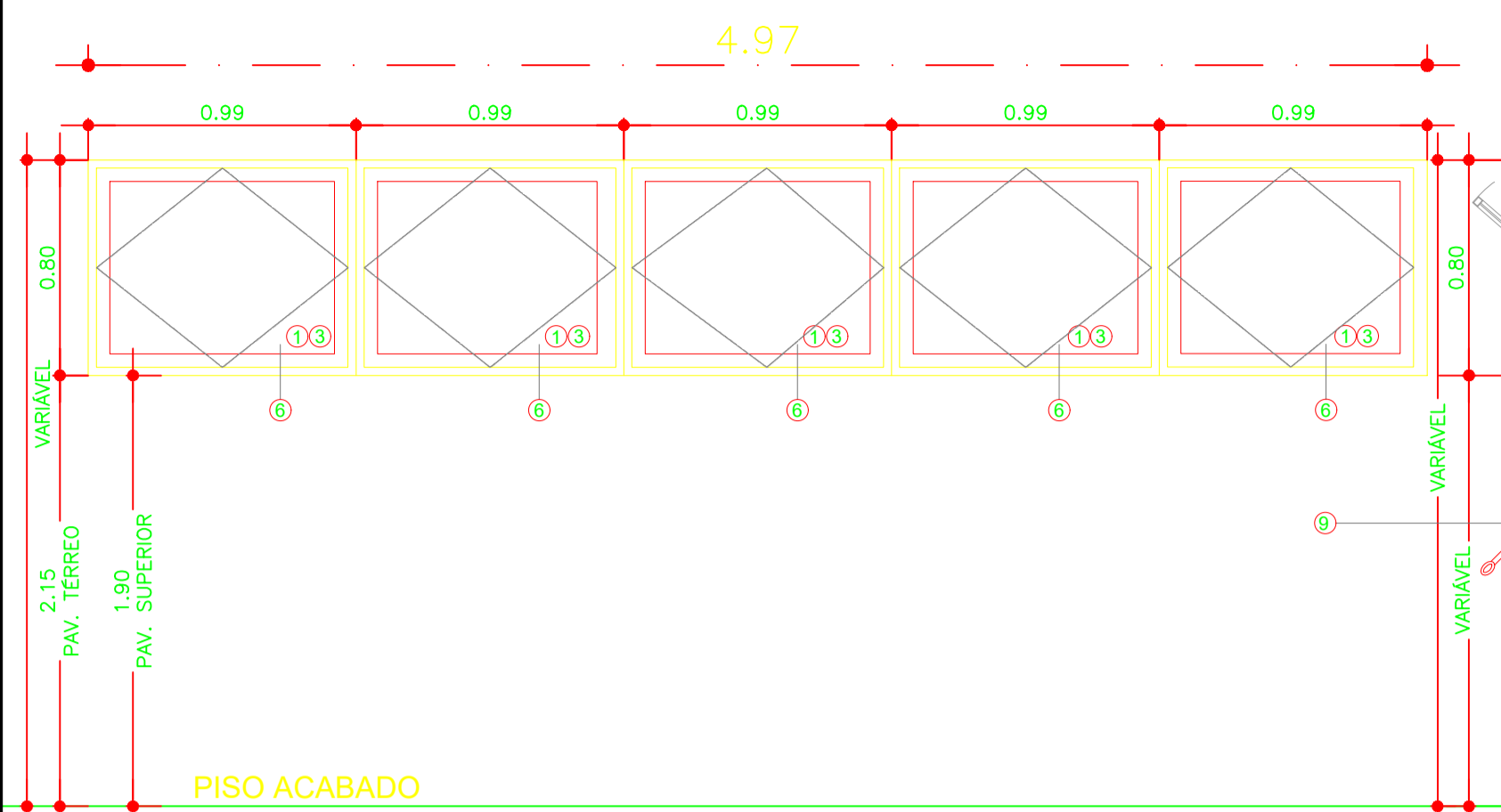


JA 28 ESQUADRIA ALUMÍNIO COM VIDRO TIPO BASCULANTE  
QUANTIDADE: 01 UNIDADE

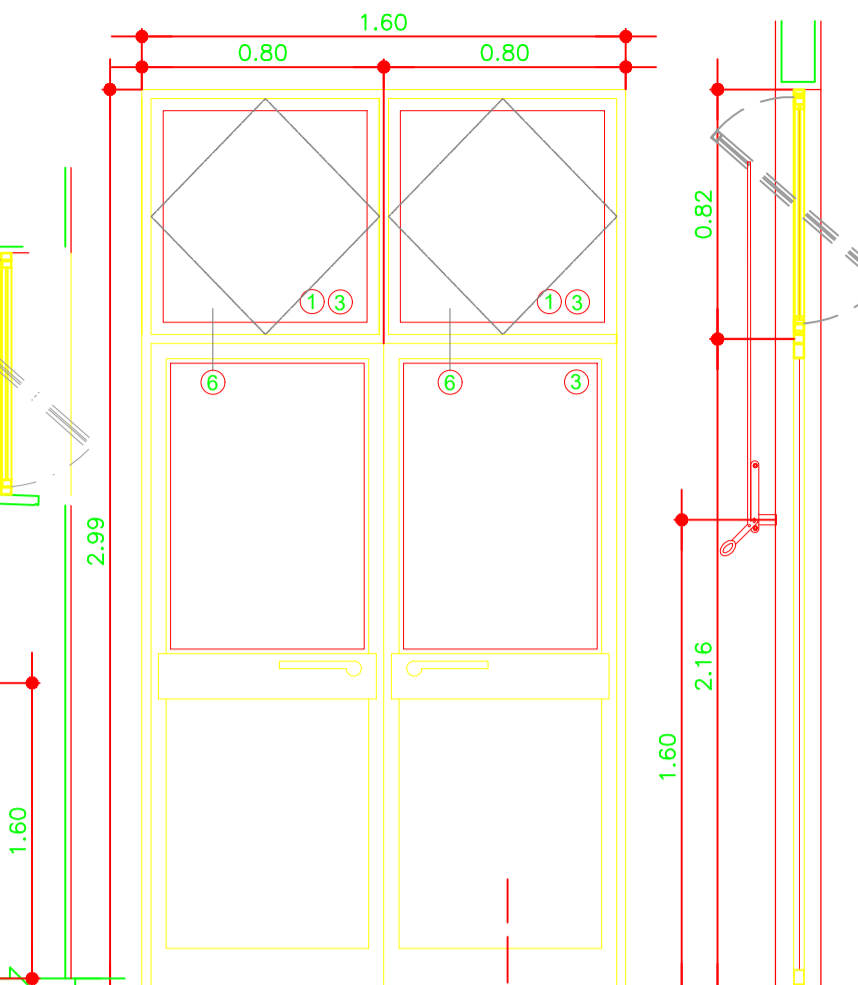


VISTA  
ESC. 1:25

CORTE  
ESC. 1:25

PLANTA  
ESC. 1:25

JA 29 ESQUADRIA ALUMÍNIO COM VIDRO TIPO BASCULANTE E PORTA  
QUANTIDADE: 2 UNIDADES

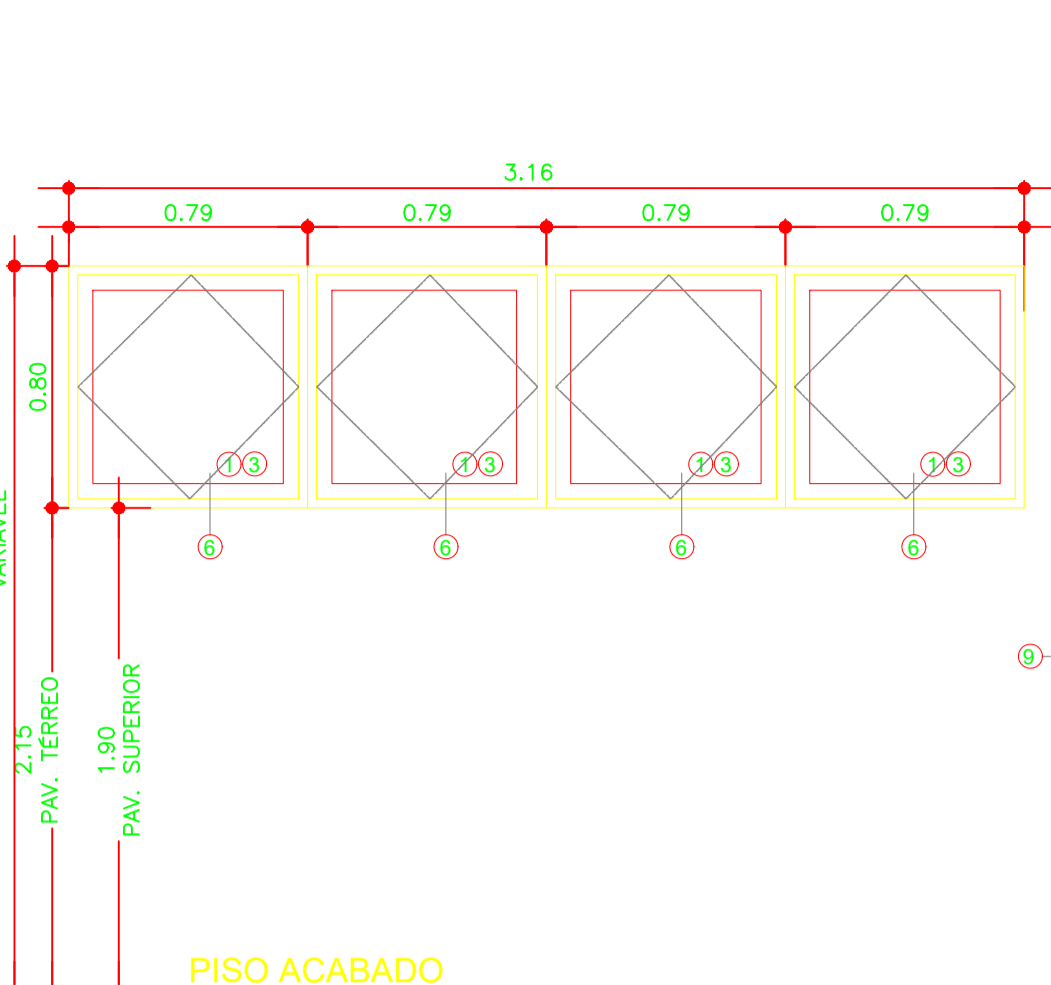


VISTA  
ESC. 1:25

CORTE 3  
ESC. 1:25

PLANTA  
ESC. 1:25

JA 30 ESQUADRIA ALUMÍNIO COM VIDRO TIPO MASCULANTE  
QUANTIDADE: 2 UNIDADES

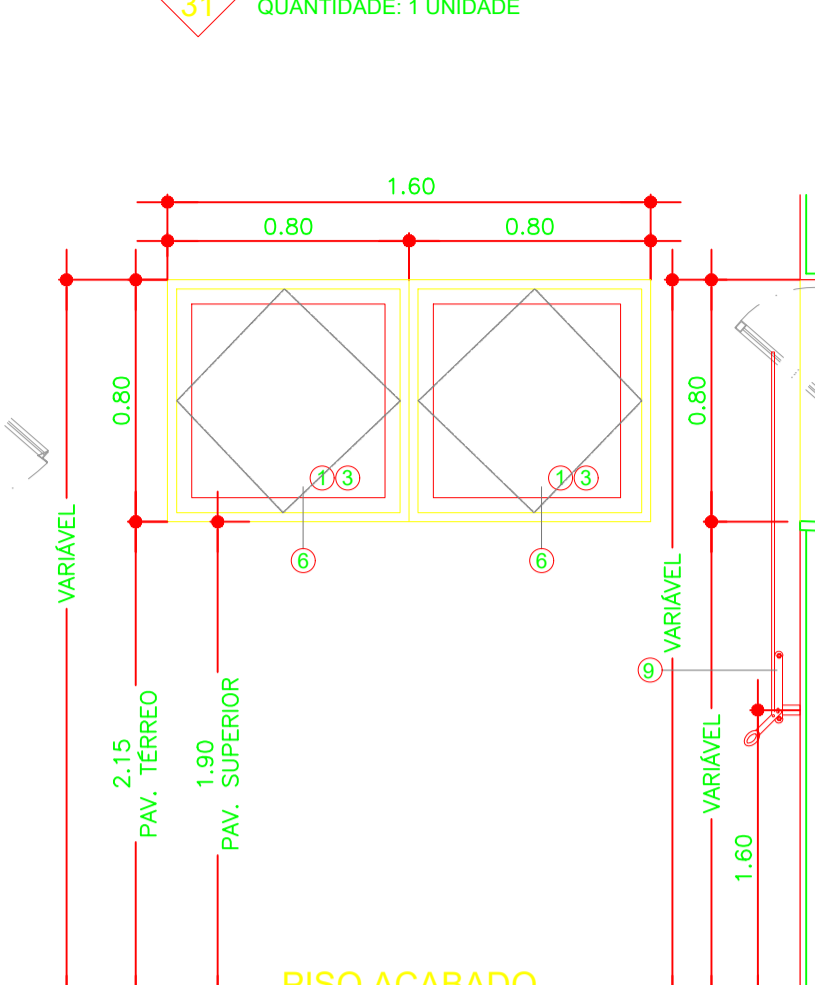


VISTA  
ESC. 1:25

CORTE  
ESC. 1:25

PLANTA  
ESC. 1:25

JA 31 ESQUADRIA ALUMÍNIO COM VIDRO TIPO MASCULANTE  
QUANTIDADE: 1 UNIDADE



VISTA  
ESC. 1:25

CORTE  
ESC. 1:25

PLANTA  
ESC. 1:25

TABELA ESPECIFICAÇÕES PORTAS

01	PORTA DE MADEIRA REVESTIDA COM LAMINADO MELAMÍNICO NA COR A DEFINIR DA FORMICA, OU SIMILAR, ENCABEÇAMENTO EM CANTONEIRA DE AÇO INOX ESCOVADO TIPO "U"
02	CANTONEIRA DE AÇO INOX ESCOVADO TIPO "U"
03	BATENTE - EM CHAPA DE AÇO GALV. NA COR BRANCA, PINT. ESMALTE SINTÉTICO ACET. NA COR BRANCO
04	DOBRADIÇA DOB-05
05	CHAPA DE AÇO INOX ESCOVADO
06	FECHADURA E MAÇANETA REF. LA FONTE 517 EM INOX TUBULAR 330 ST2 EVOLUTION 55 OU SIMILAR
07	TUBO DE AÇO INOX, Ø 1. 1/2". CANOPLAS EM AÇO INOX
08	VIDRO COMUM INCOLOR 6mm
09	PORTA DE ALUMÍNIO LINHA 30, ENCABEÇAMENTO EM CANTONEIRA DE AÇO INOX ESCOVADO TIPO "U"

TABELA ESPECIFICAÇÕES JANELAS

01	ESQUADRIA ALUMÍNIO - LINHA DE REF. GOLD DA ALCOA OU EQUIV. PINTURA ELETROSTÁTICA OLGA COLOR OU PRODEC - BRANCO
02	SISTEMA MAXIM-AR
03	VIDRO TRANSPARENTE, INCOLOR, LISO, ESP. 6 mm
04	SISTEMA FIXO
05	MAÇANETA E ESPELHO CMF-03 FERMAX / FECHADURA REF. MMF-01
06	SISTEMA BASCULANTE
07	VIDRO MINI - BOREAL, ESP. 6 mm
08	SISTEMA DE CORRER
09	FECHO SISTEMA BASCULANTE
10	FECHO UNHA FEC-14 SUP E INF.
11	PORTA AUTOMÁTICA DESLIZANTE-PREVER ACIONAMENTO DE PORTA AUTOMÁTICA DESLIZANTE DORMA

OBSERVAÇÕES GERAIS:

- \* Todas as medidas em metros exceto onde indicado;
- \* Antes da execução, conferir todas as medidas no local;
- \* Não tomar medidas em escala na planta;
- \* Toda interferência necessária em alvenaria existente deve ter as medidas confirmadas no local e confrontadas com as medidas fornecidas em projeto executivo podendo haver necessidade de ajustes;
- \* Em caso de reformas, recuperar as áreas que sofreram danos causados pela intervenção. Principalmente pintura, pisos e jardins. Em cada caso, conferir o padrão existente no local;
- \* Demais especificações em Memorial Descritivo de Arquitetura.

LEGENDA DE NUMERAÇÃO DAS FOLHAS

SÉRIE 100 - IMPLANTAÇÃO E PLANTAS DE ALVENARIAS	SÉRIE 600 - MAPEAMENTO DE CAIXILHOS
SÉRIE 200 - PLANTAS DE LAYOUT	SÉRIE 700 - MAPEAMENTO DE BANCADAS
SÉRIE 300 - PLANTAS DE PAGINAÇÃO DE FORRO	SÉRIE 800 - MAPEAMENTO DE ÁREAS MOLHADAS
SÉRIE 400 - PLANTAS DE PAGINAÇÃO DE PISO	SÉRIE 900 - DETALHES GERAIS
SÉRIE 500 - CORTES E FACHADAS	

08	ADEQUAÇÕES		AGO/2018
07	ADEQUAÇÕES		MAIO/2018
06	REVISÃO GERAL		ABRIL/2018
05	QUANTIDADES DE JANELAS		DEZ/2016
04	QUANTIDADES DE PORTAS		OUT/2016
03	REVISÃO GERAL DE JANELAS		FEV/2016
02	JANELAS 30/31		FEV/2016
01	ALTERAÇÃO NO PEITORIL DAS JANELAS		NOV/2014
00	EMIÇÃO INICIAL		JUL/2014
REV.	DESCRIÇÃO	RESPONSÁVEL	DATA

PROJETO EXECUTIVO

construção:

**Simétrica**  
Simétrica Engenharia Ltda.  
Rua São João, 18 - 3º andar  
São Paulo - SP - CEP: 05001-000  
Fone: (11) 3036-8420 / Fax: (11) 3036-8482  
E-mail: simetrica@simetrica.com.br

**arkhitekton**  
ASSOCIADOS  
Tel./Fax: XXX (11) 40141025  
E-mail: arkhitekton@arkhitekton.com.br  
www.arkhitekton.com.br

**Secretaria de Estado da Saúde**

**GOVERNO DO ESTADO**  
**SÃO PAULO**

**HOSPITAL DE BEBEDOURO**  
AVENIDA AMÉLIA BERNARDINO CUTRALE - BEBEDOURO - SP

**GRUPO TÉCNICO DE EDIFICAÇÕES**

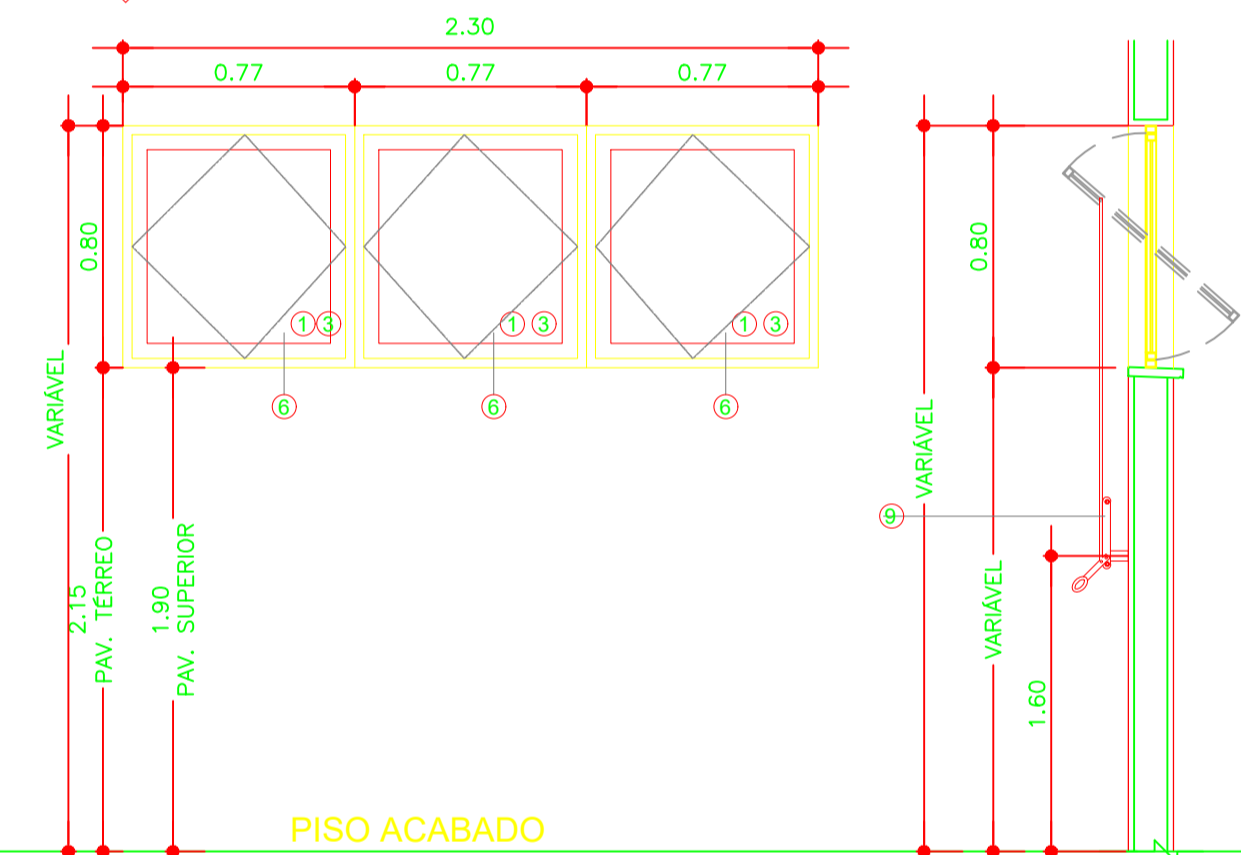
**BLOCO 02 - DETALHAMENTO DE ESQUADRIAS**  
BLOCO DE SERVIÇOS

**ESQUADRIAS**

OBRA: H-000  
FOLHA: FL-034  
ÁREA: 1:25  
DATA: Aço/2018  
ARQUIVO: HB\_BLOCO2\_EXE\_ARQ\_600\_REV08-000

Arq. ADHEMAR DIZIOLI FERNANDES  
Arq. M. CRISTINA GOMES JOTTEN  
Arq. CÂMLIO CHINGOTTE

JA 34 ESQUADRIA ALUMÍNIO COM VIDRO TIPO BASCULANTE  
QUANTIDADE: 3 UNIDADES

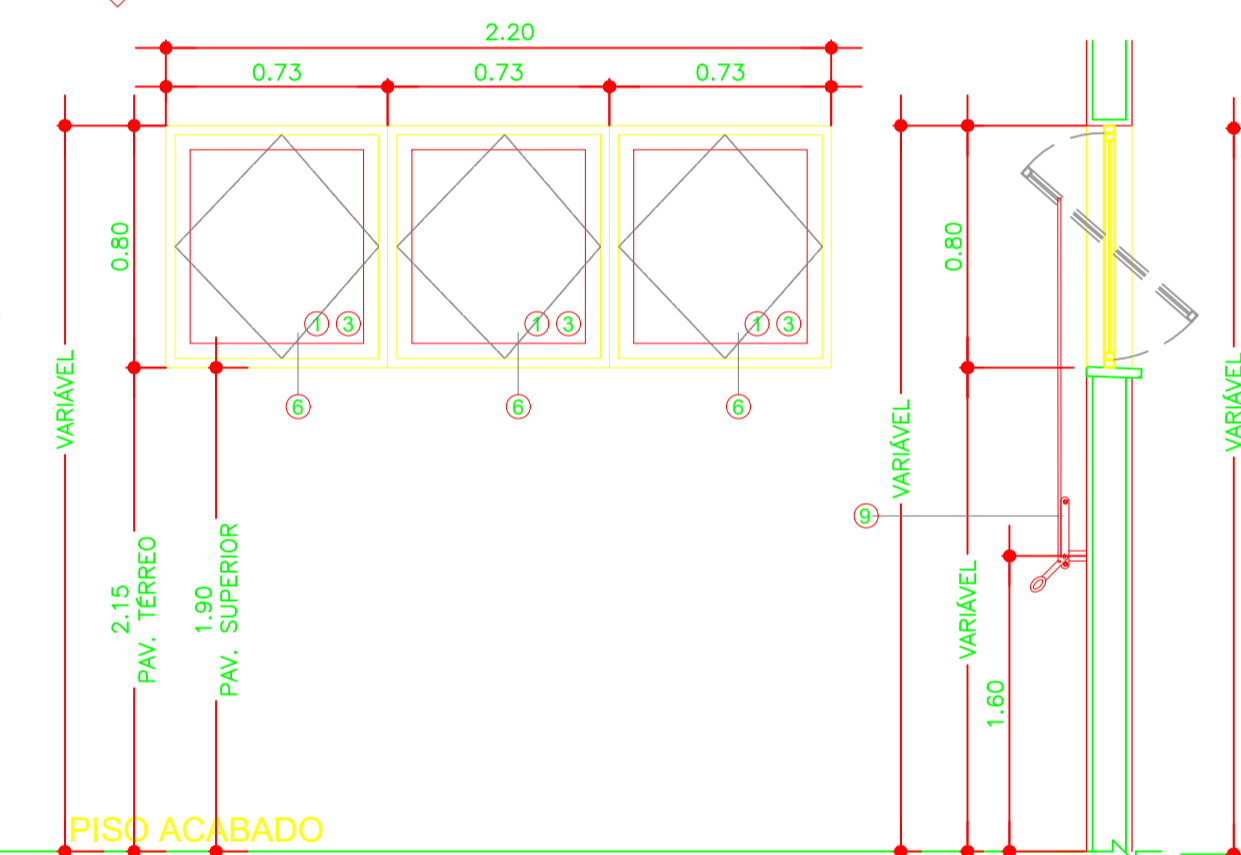


VISTA  
ESC. 1:25

CORTE  
ESC. 1:25

PLANTA  
ESC. 1:25

JA 32 ESQUADRIA ALUMÍNIO COM VIDRO TIPO BASCULANTE  
QUANTIDADE: 2 UNIDADES

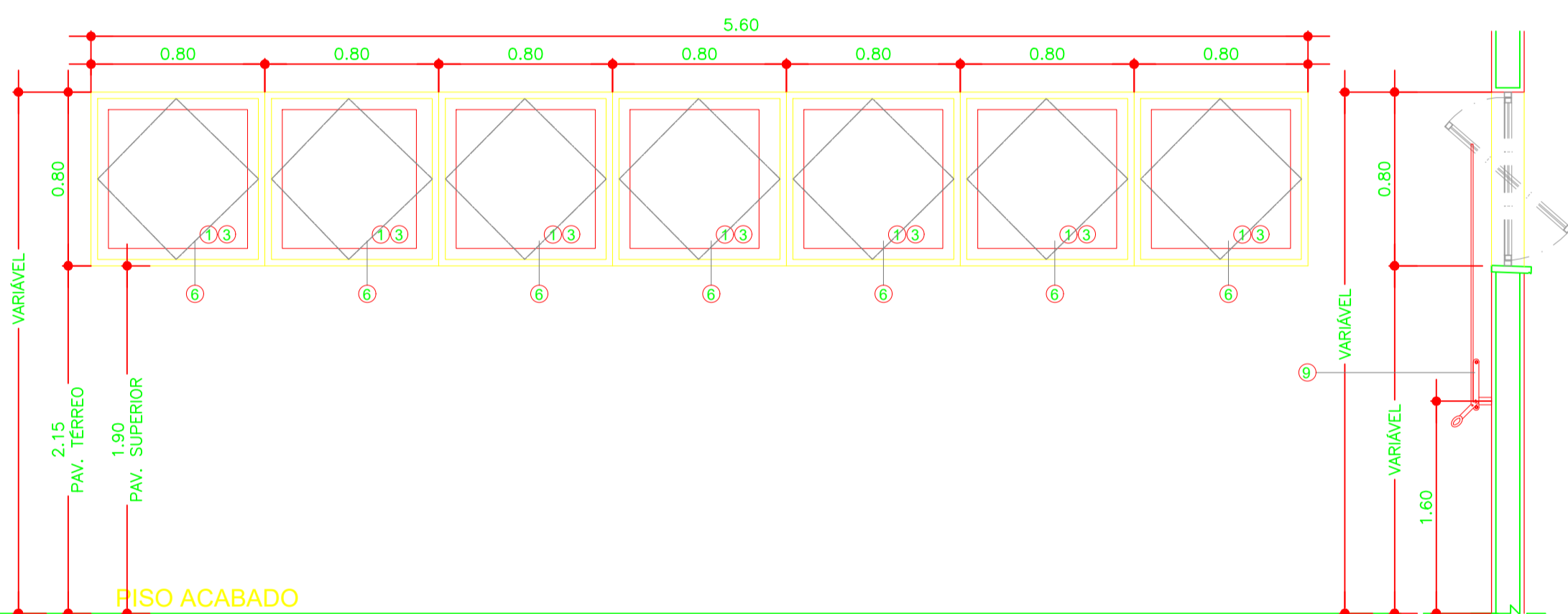


VISTA  
ESC. 1:25

CORTE  
ESC. 1:25

PLANTA  
ESC. 1:25

JA 33 ESQUADRIA ALUMÍNIO COM VIDRO TIPO BASCULANTE  
QUANTIDADE: 1 UNIDADE

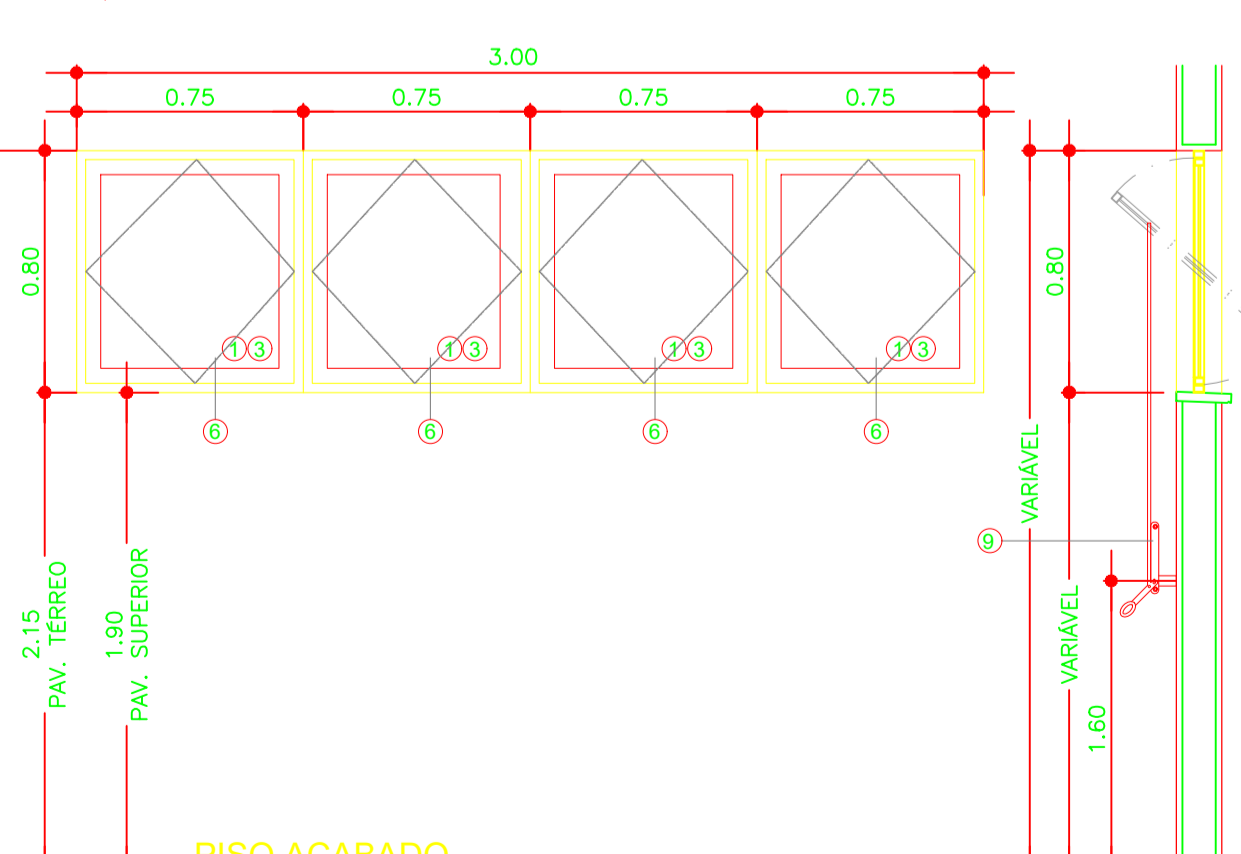


VISTA  
ESC. 1:25

CORTE  
ESC. 1:25

PLANTA  
ESC. 1:25

JA 35 ESQUADRIA ALUMÍNIO COM VIDRO TIPO BASCULANTE  
QUANTIDADE: 3 UNIDADES

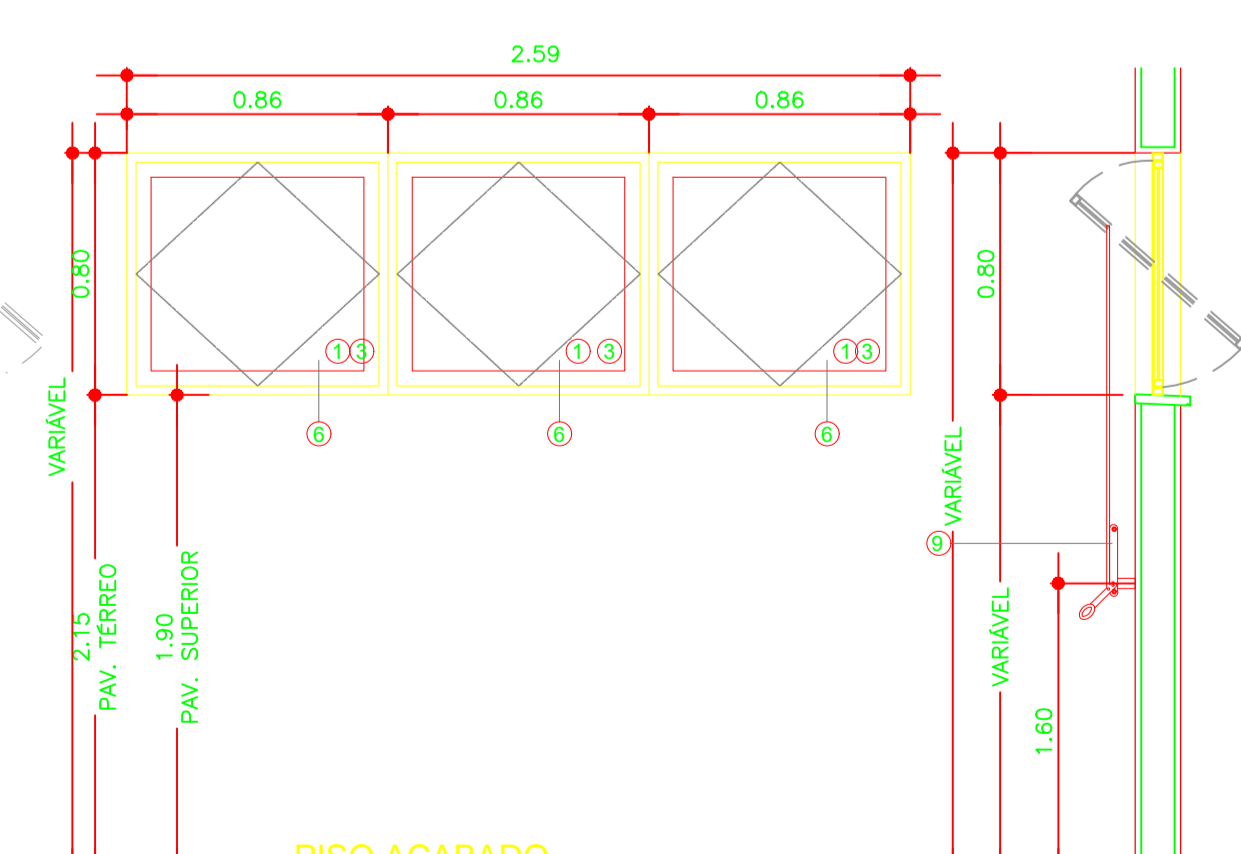


VISTA  
ESC. 1:25

CORTE  
ESC. 1:25

PLANTA  
ESC. 1:25

JA 36 ESQUADRIA ALUMÍNIO COM VIDRO TIPO MASCULANTE  
QUANTIDADE: 1 UNIDADE

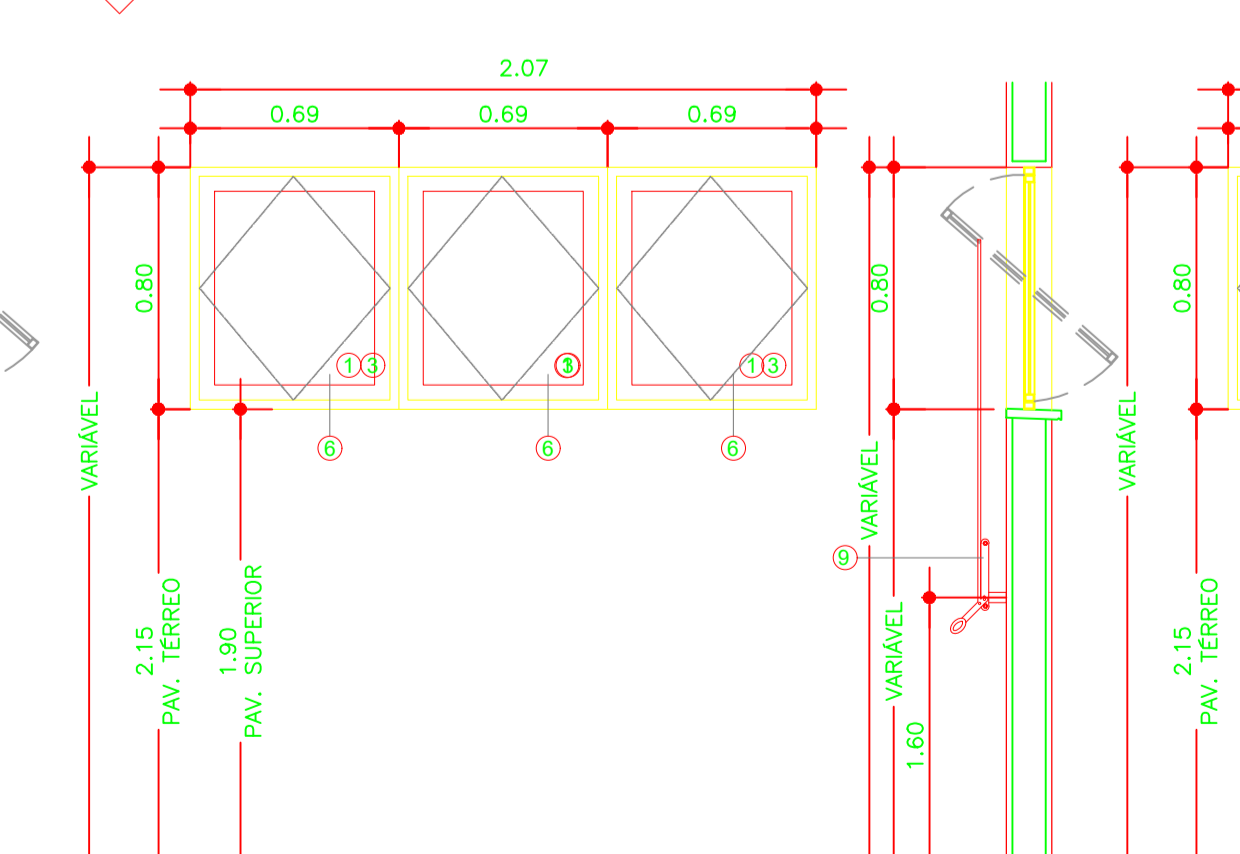


VISTA  
ESC. 1:25

CORTE  
ESC. 1:25

PLANTA  
ESC. 1:25

JA 37 ESQUADRIA ALUMÍNIO COM VIDRO TIPO BASCULANTE  
QUANTIDADE: 2 UNIDADES

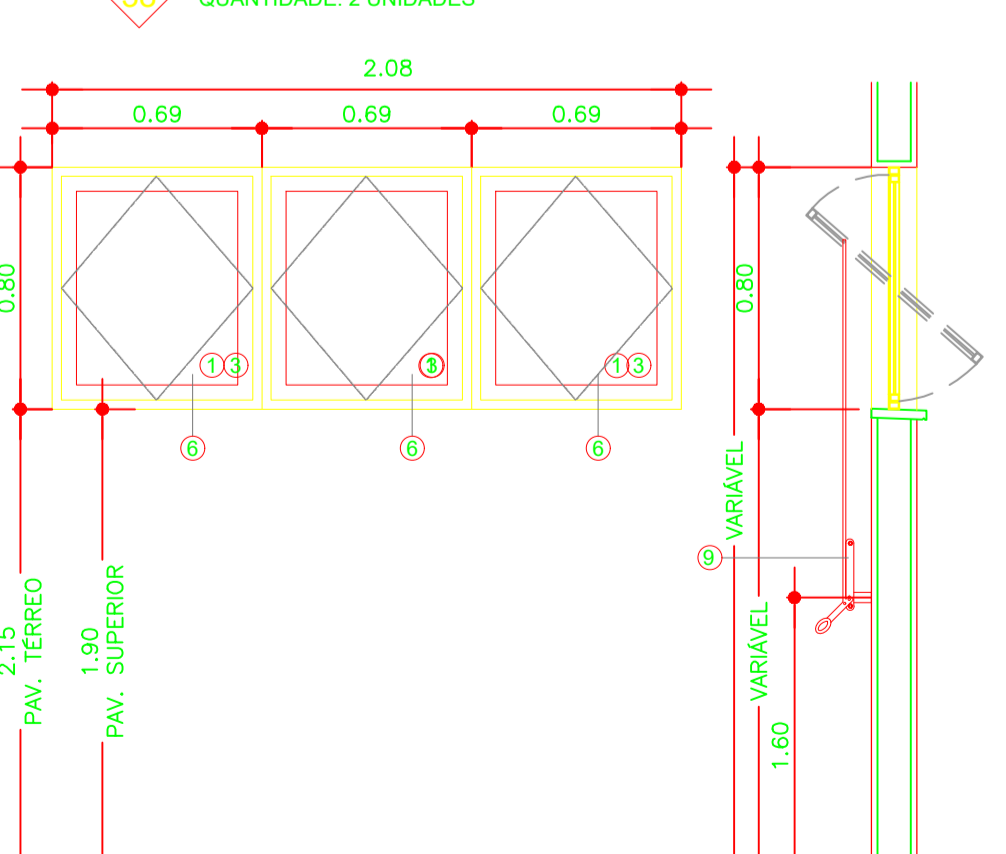


VISTA  
ESC. 1:25

CORTE  
ESC. 1:25

PLANTA  
ESC. 1:25

JA 38 ESQUADRIA ALUMÍNIO COM VIDRO TIPO BASCULANTE  
QUANTIDADE: 2 UNIDADES



VISTA  
ESC. 1:25

CORTE  
ESC. 1:25

PLANTA  
ESC. 1:25