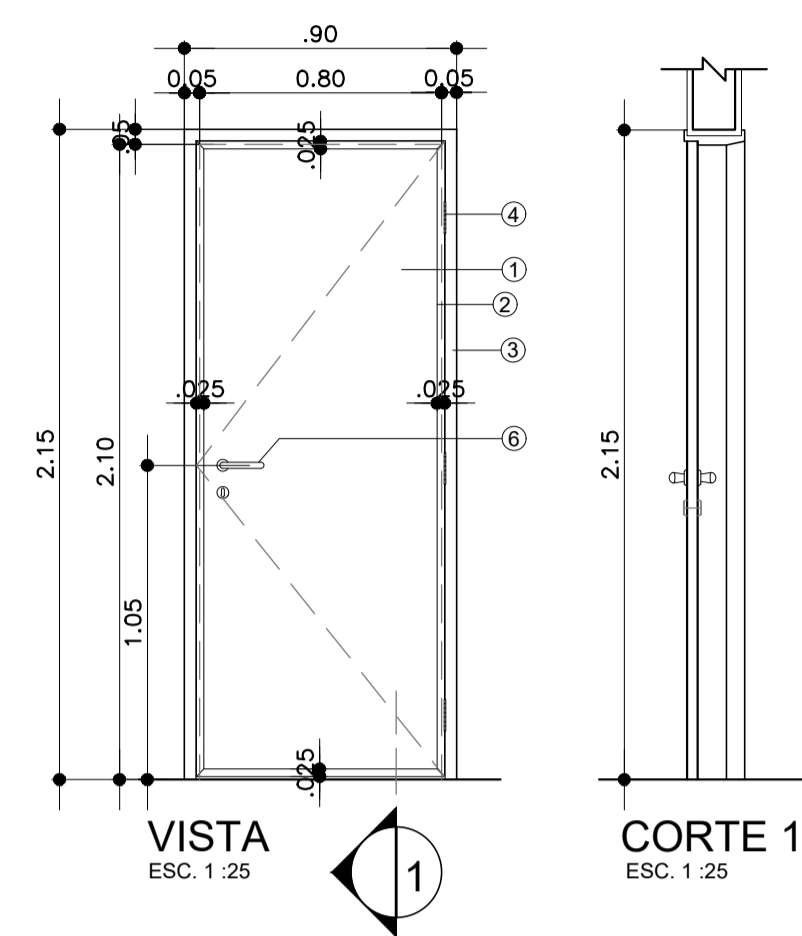


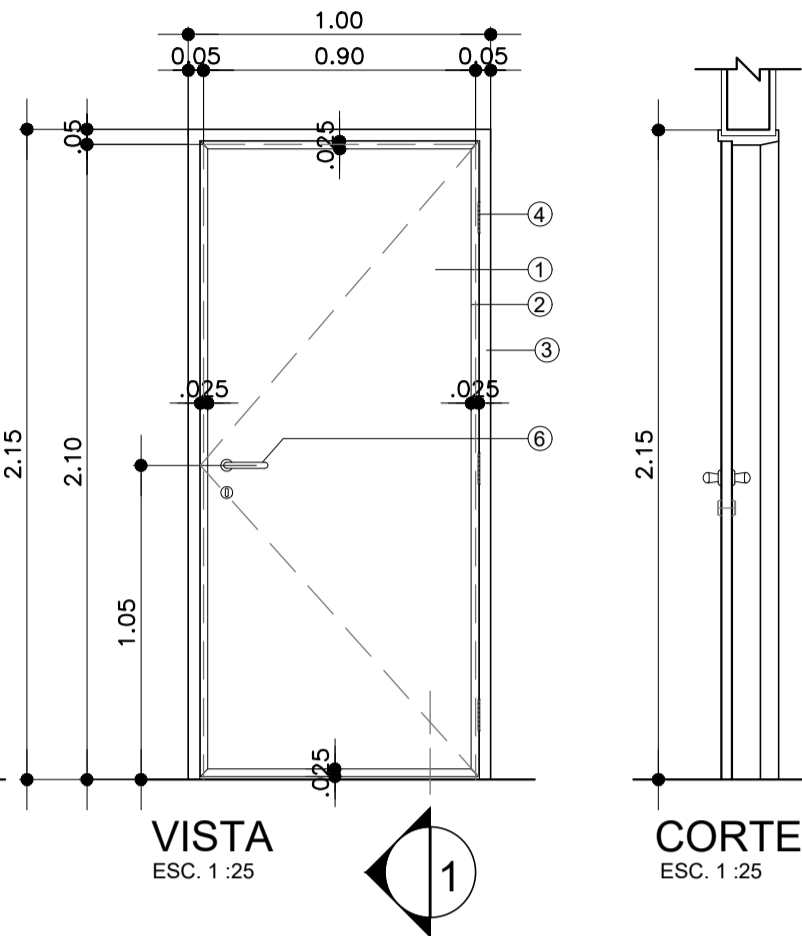
PM 02 PORTA DE MADEIRA
QUANTIDADE: 04 UNIDADES



VISTA
ESC. 1:25

CORTE 1
ESC. 1:25

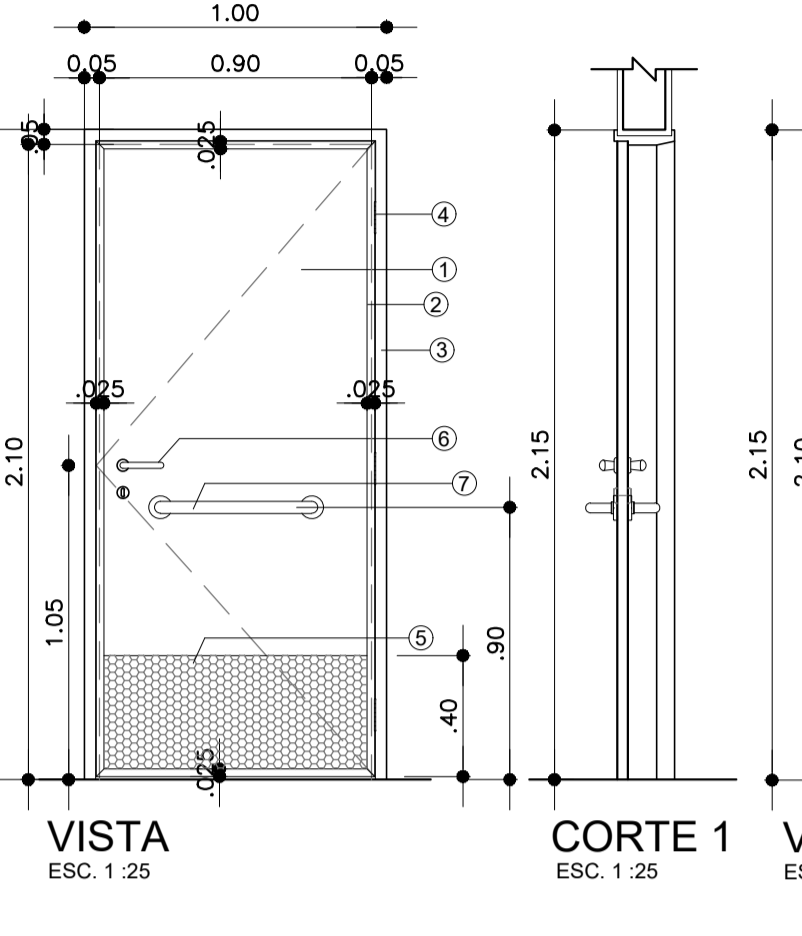
PM 03 PORTA DE MADEIRA
QUANTIDADE: 40 UNIDADES



VISTA
ESC. 1:25

PLANTA
ESC. 1:25

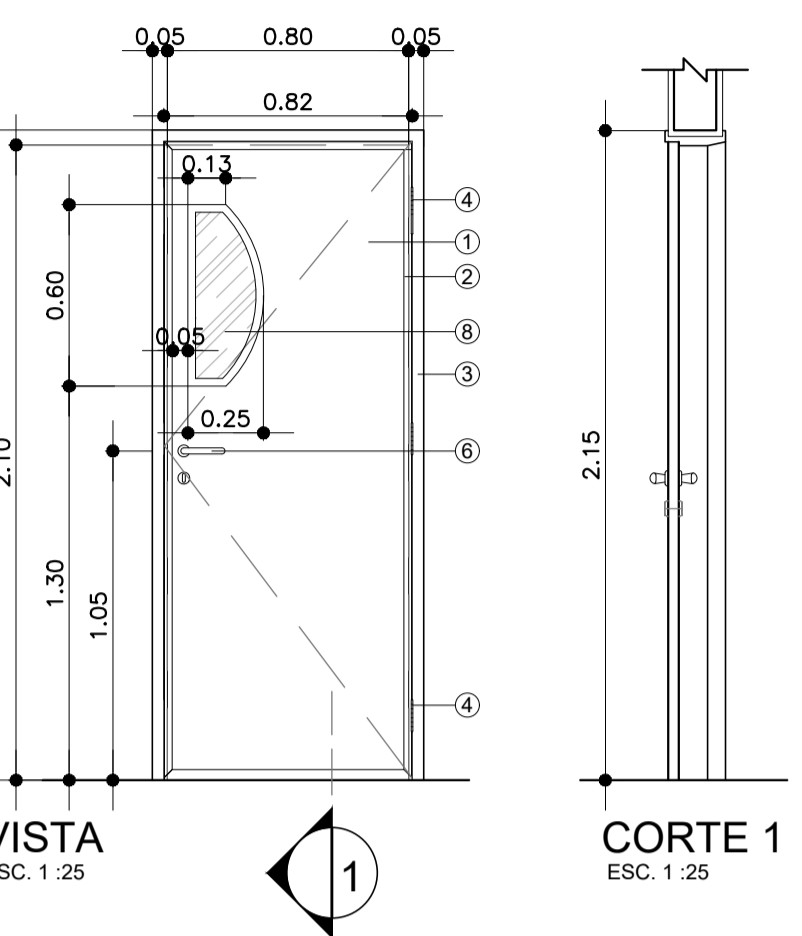
PM 04 PORTA DE MADEIRA
QUANTIDADE: 04 UNIDADES



VISTA
ESC. 1:25

PLANTA
ESC. 1:25

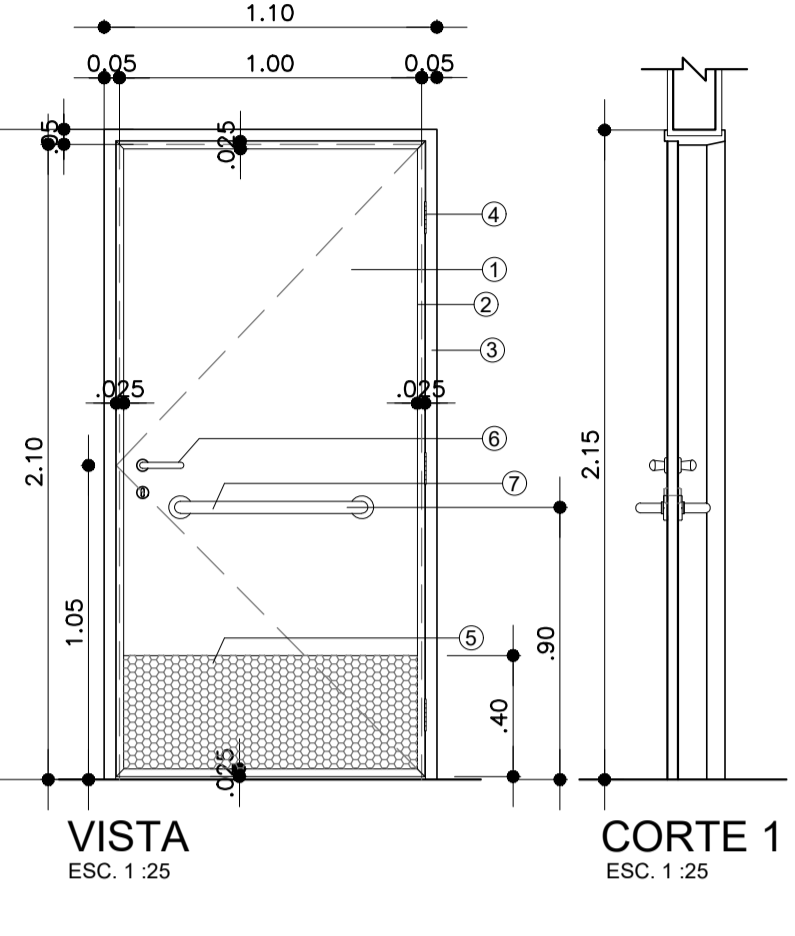
PM 05 PORTA VAI-VEM COM VISOR
QUANTIDADE: 03 UNIDADE



VISTA
ESC. 1:25

PLANTA
ESC. 1:25

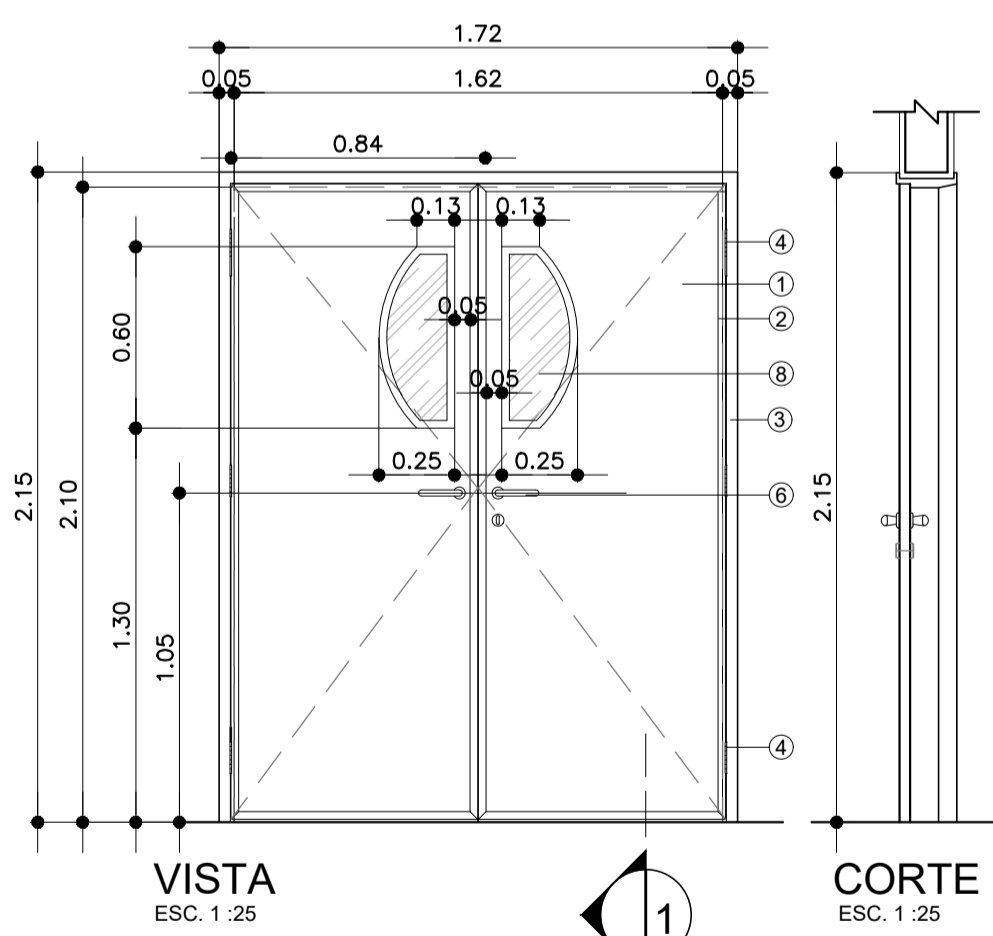
PM 11 PORTA DE MADEIRA
QUANTIDADE: 02 UNIDADES



VISTA
ESC. 1:25

PLANTA
ESC. 1:25

PM 06 PORTA DUPLA VAI-VEM COM VISOR
QUANTIDADE: 2 UNIDADES

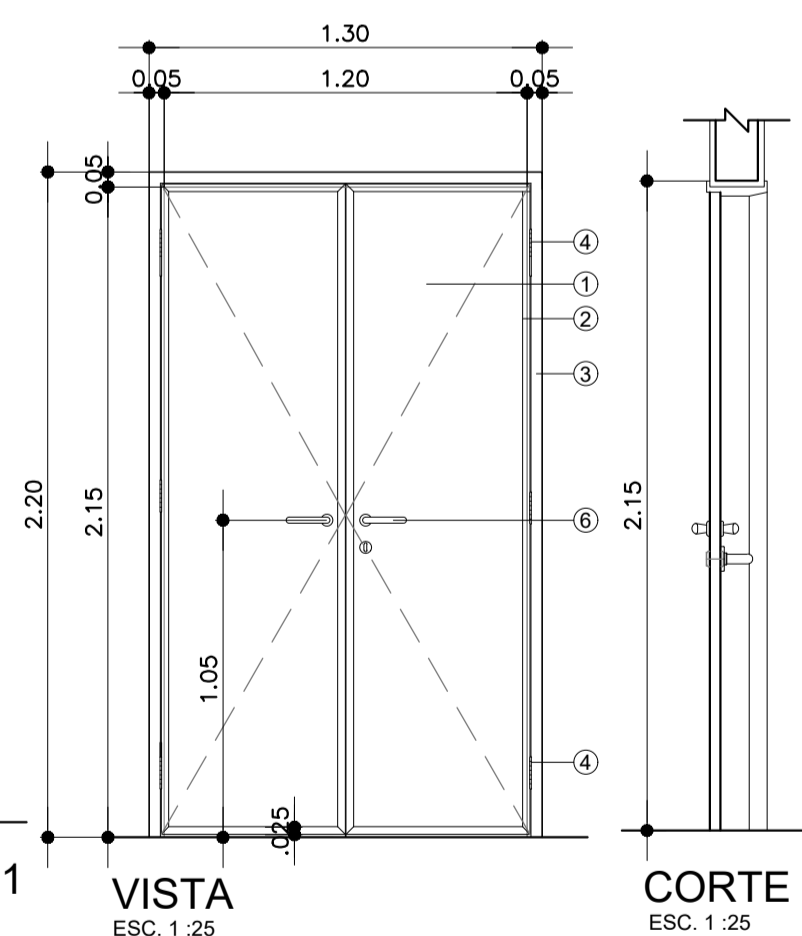


VISTA
ESC. 1:25

CORTE 1
ESC. 1:25

PLANTA
ESC. 1:25

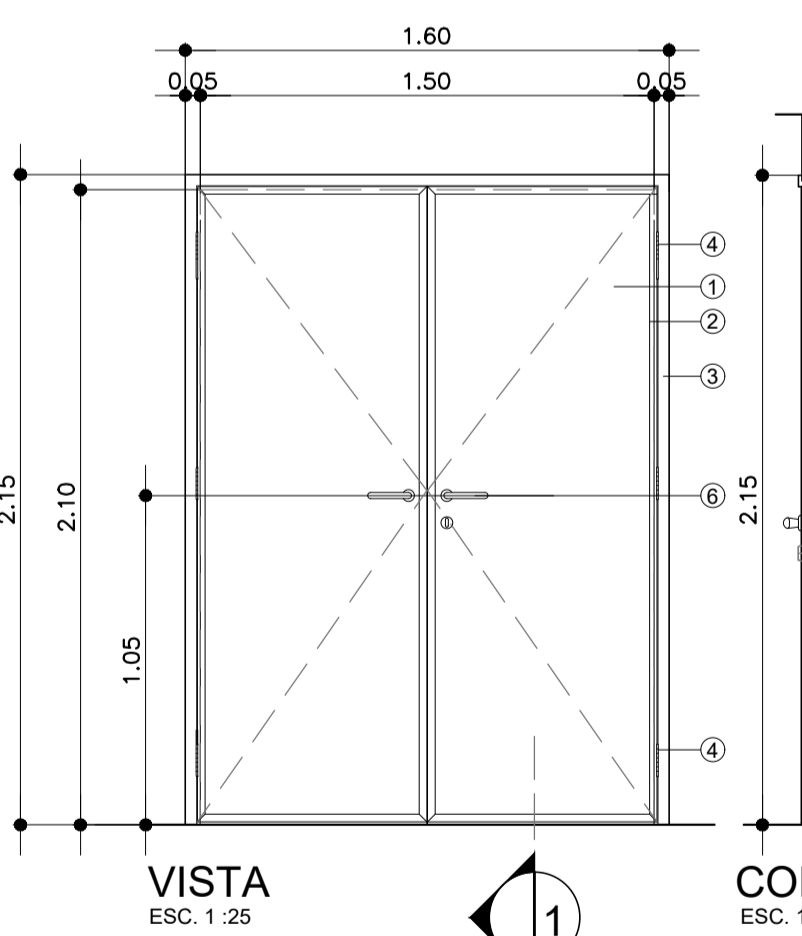
PM 07 PORTA DE MADEIRA
QUANTIDADE: 2 UNIDADES



VISTA
ESC. 1:25

PLANTA
ESC. 1:25

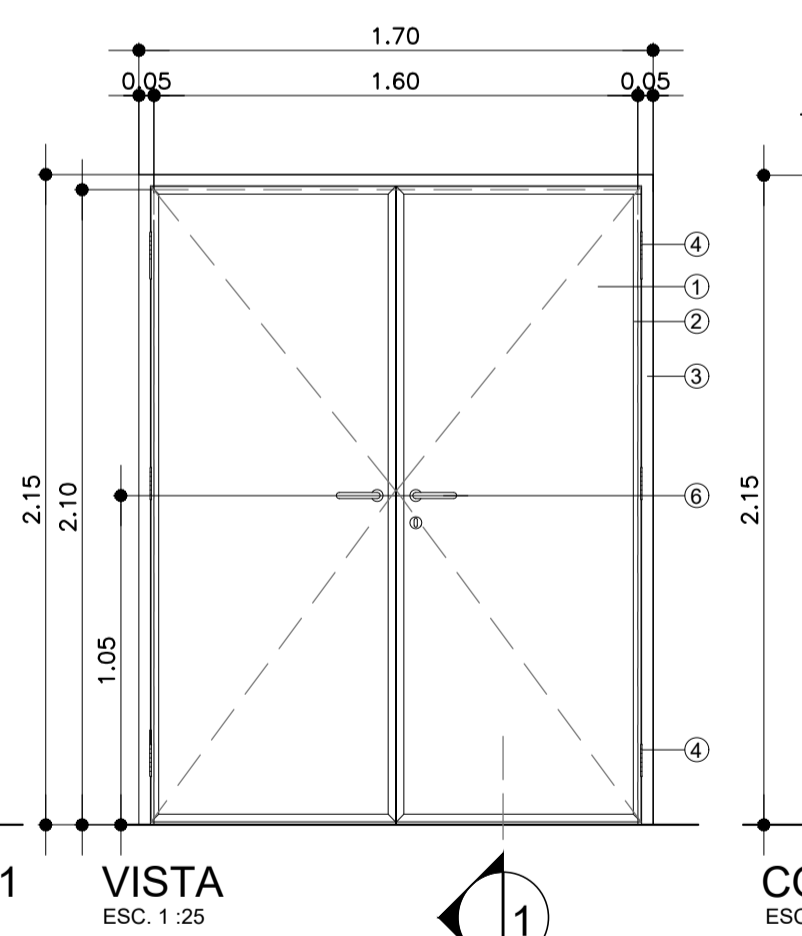
PM 08 PORTA DE MADEIRA
QUANTIDADE: 0 UNIDADES



VISTA
ESC. 1:25

PLANTA
ESC. 1:25

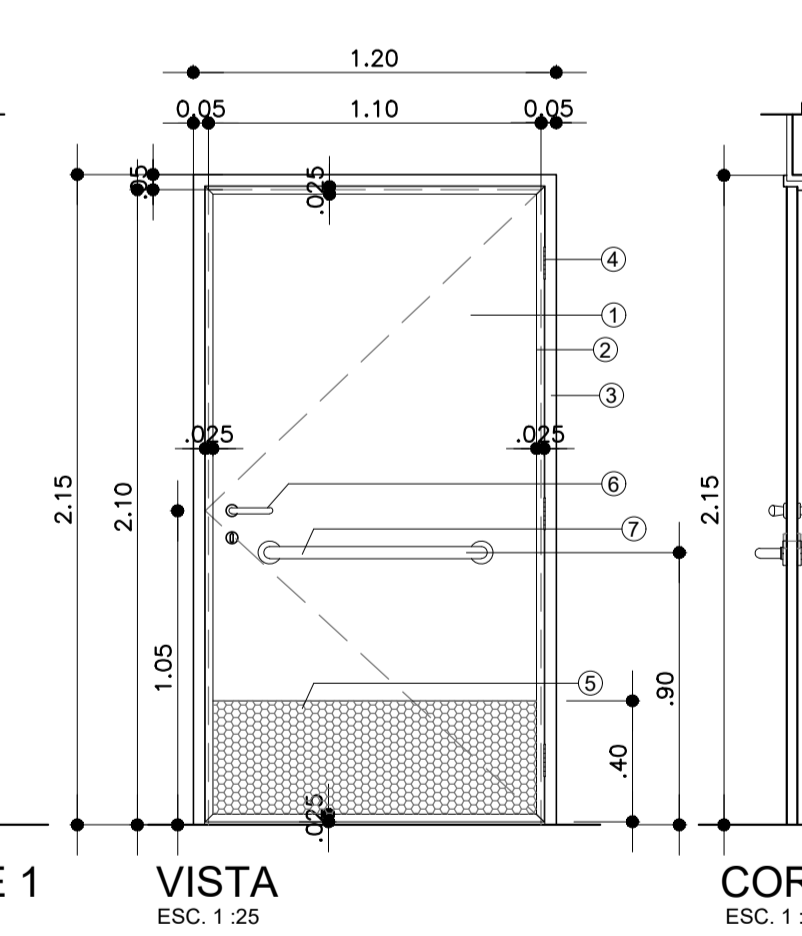
PM 09 PORTA DE MADEIRA
QUANTIDADE: 15 UNIDADES



VISTA
ESC. 1:25

PLANTA
ESC. 1:25

PM 12 PORTA DE MADEIRA
QUANTIDADE: 02 UNIDADES



VISTA
ESC. 1:25

PLANTA
ESC. 1:25

TABELA ESPECIFICAÇÕES PORTAS

01	PORTA DE MADEIRA REVESTIDA COM LAMINADO MELAMÍNICO NA COR A DEFINIR DA FORMICA, OU SIMILAR, ENCABECAMENTO EM CANTONEIRA DE AÇO INOX ESCOVADO TIPO "U"
02	CANTONEIRA DE AÇO INOX ESCOVADO TIPO "U"
03	BATENTE - EM CHAPA DE AÇO GALV. NA COR BRANCA, PINT. ESMALTE SINTÉTICO ACET. NA COR BRANCO
04	DOBADIÇA DOB-05
05	CHAPA DE AÇO INOX ESCOVADO
06	FECHADURA E MAÇANETA REF. LA FONTE 517 EM INOX TUBULAR 330 ST2 EVOLUTION 55 OU SIMILAR
07	TUBO DE AÇO INOX, Ø 1. 1/2", CANOPLAS EM AÇO INOX
08	VIDRO COMUM INCOLOR 6mm
09	PORTA DE ALUMÍNIO LINHA 30, ENCABECAMENTO EM CANTONEIRA DE AÇO INOX ESCOVADO TIPO "U"

TABELA ESPECIFICAÇÕES JANELAS

01	ESQUADRIA ALUMÍNIO - LINHA DE REF. GOLD DA ALCOA OU EQUIV. PINTURA ELETROSTÁTICA -OLGA COLOR OU PRODEC - BRANCO
02	SISTEMA MAXIM-AR
03	VIDRO TRANSPARENTE, INCOLOR, LISO, ESP. 6 mm
04	SISTEMA FIXO
05	MAÇANETA E ESPELHO CMF-03 FERMAX / FECHADURA REF. MMF-01
06	SISTEMA BASCULANTE
07	VIDRO MINI - BOREAL, ESP. 6 mm
08	SISTEMA DE CORRER
09	FECHO SISTEMA BASCULANTE
10	FECHO UNHA FEC-14 SUP E INF.
11	PORTA AUTOMÁTICA DESLIZANTE-PREVER ACIONAMENTO DE PORTA AUTOMÁTICA DESLIZANTE DORMA

OBSERVAÇÕES GERAIS:

- * Todas as medidas em metros exceto onde indicado;
- * Antes da execução, conferir todas as medidas no local;
- * Não tomar medidas em escala na planta;
- * Toda interferência necessária em alvenaria existente deve ter as medidas confirmadas no local e confrontadas com as medidas fornecidas em projeto executivo podendo haver necessidade de ajustes;
- * Em caso de reformas, recuperar as áreas que sofreram danos causados pela intervenção. Principalmente pintura, pisos e jardins. Em cada caso, conferir o padrão existente no local;
- * Demais especificações em Memorial Descritivo de Arquitetura.

LEGENDA DE NUMERAÇÃO DAS FOLHAS

SÉRIE 100 - IMPLANTAÇÃO E PLANAS DE ALVENARIAS	SÉRIE 600 - MAPEAMENTO DE CAIXILHOS
SÉRIE 200 - PLANAS DE LAYOUT	SÉRIE 700 - MAPEAMENTO DE BANCADAS
SÉRIE 300 - PLANAS DE PAGINAÇÃO DE FORRO	SÉRIE 800 - MAPEAMENTO DE ÁREAS MOLHADAS
SÉRIE 400 - PLANAS DE PAGINAÇÃO DE PISO	SÉRIE 900 - DETALHES GERAIS
SÉRIE 500 - CORTES E FACHADAS	

08	ADEQUAÇÕES	AGO/2018
07	ADEQUAÇÕES	MAIO/2018
06	REVISÃO GERAL	ABRIL/2018
05	QUANTIDADES DE JANELAS	DEZ/2016
04	QUANTIDADES DE PORTAS	OUT/2016
03	REVISÃO GERAL DE JANELAS	FEV/2016
02	JANELAS 30/31	FEV/2016
01	ALTERAÇÃO NO PEITORIL DAS JANELAS	NOV/2014
00	EMIÇÃO INICIAL	OUT/2014
REV.	DESCRIÇÃO	RESPONSÁVEL DATA

PROJETO EXECUTIVO

construção:

Simétrica Engenharia Ltda.
Rua São João, 188 - 3º andar
São Paulo - SP - CEP: 05403-000
FONE: (11) 3036-8420 / FAX: (11) 3036-8482
E-mail: simetrica@simetrica.com.br

arkitektón ASSOCIADOS
Tel./Fax: 3000 (11) 40141025
E-mail: arkitekt@arkitekt.com.br
www.arkitekt.com.br

Secretaria de Estado da Saúde

HOSPITAL DE BEBEDOURO

AVENIDA AMÉLIA BERNARDINO CUTRILE - BEBEDOURO - SP

BLOCO 02 - DETALHAMENTO DE ESQUADRIAS BLOCO DE SERVIÇOS

ESQUADRIAS

H-000 FL-028

ÁREA: 1:25 DATA: AGO/2018

PROJETO DE ARQUITETURA: HB_BLO2_EXE_ARQ_600_REV08-ROO

PROJETO DE ARQUITETURA: Arq. M. CRISTINA GOMES JOTTEN

Arq. ADHEMAR DIZIOLI FERNANDES

Arq. CÂMLIO CHINGOTTE