

**LEGENDA BANCADAS DE GRANITO:**

- 01 TAMPO DE GRANITO ESP. 2cm COM FRONTAL DO MESMO MATERIAL H=7cm.
- 02 SÓCULO H= 10 cm
- 03 CUBA DE AÇO INOX 35x45x20
- 04 CUBA DE LOUÇA
- 05 ARMÁRIO E PORTAS EM MDF REVESTIDAS EM LAMINADO MELAMÍNICO COR A DEFINIR
- 06 GAVETAS EM MDF REVESTIDAS EM LAMINADO MELAMÍNICO COR A DEFINIR
- 07 FÓRMICA
- 08 TAMPO EM MDF REVESTIDO COM LAMINADO MELAMÍNICO COR À DEFINIR

**LEGENDA BANCADAS DE AÇO INOX:**

- 01 CRETO REVESTIDO EM AÇO INOX COM FRONTAL EM PEÇA ÚNICA DO MESMO MATERIAL H=7cm.
- 02 SÓCULO H= 10 cm
- 03 CUBA DE AÇO INOX 35x45x20
- 04 CUBA DE AÇO INOX 35x45x40
- 05 CUBA DE AÇO INOX ø25
- 06 EXPURGADORA
- 07 VÁLVULA DE DESCARGA.
- 08 ARMÁRIO E PORTAS EM MDF REVESTIDAS EM LAMINADO MELAMÍNICO COR A DEFINIR
- 09 GAVETAS EM MDF REVESTIDAS EM LAMINADO MELAMÍNICO COR A DEFINIR
- 10 ESCANINHOS REVESTIDOS EM LAMINADO MELAMÍNICO COR A DEFINIR
- 11 PÉ TUBULAR EM AÇO INOX POLIDO D= 1 1/2"
- 12 RODATELO EM MDF REV. EM LAMINADO MELAMÍNICO ( REF. FÓRMICA MALIBU L022 TX)
- 13 FAIXA EM MDF REV. EM LAMINADO MELAMÍNICO ( REF. FÓRMICA MALIBU L022 TX)
- 14 FECHADURA COM CHAVE, ACABAMENTO CROMADO

**LEGENDA BANCADAS DE MADEIRA / GRANITO**

- 01 TAMPO EM MDF 25 mm REVESTIMENTO LAMINADO MELAMÍNICO COR A DEFINIR
- 02 TAMPO EM GRANITO 20MM
- 03 REVESTIMENTO EM LAMINADO MELAMÍNICO COR A DEFINIR
- 04 REVESTIMENTO EM LAMINADO MELAMÍNICO COR A DEFINIR
- 05 VIDRO TRANSPARENTE, TEMPERADO, INCOLOR, LISO, ESP. 10 mm

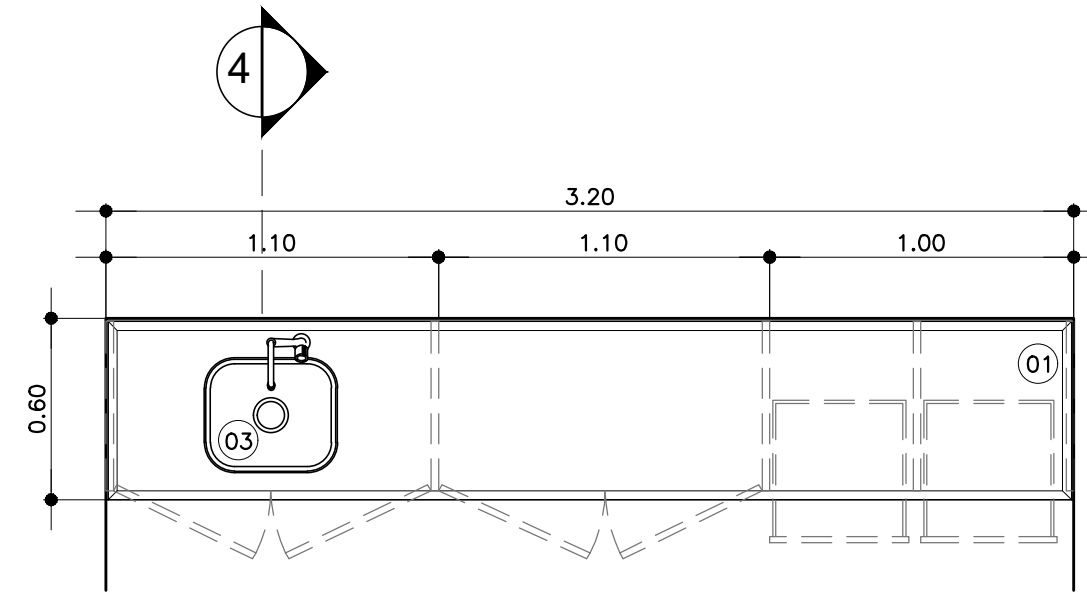
**LEGENDA DE NUMERAÇÃO DAS FOLHAS**

SÉRIE 100 - IMPLANTAÇÃO E PLANTAS DE ALVENARIAS	SÉRIE 600 - MAPEAMENTO DE CAIXILHOS
SÉRIE 200 - PLANTAS DE LAYOUT	SÉRIE 700 - MAPEAMENTO DE BANCADAS
SÉRIE 300 - PLANTAS DE PAGINAÇÃO DE FORRO	SÉRIE 800 - MAPEAMENTO DE ÁREAS MOLHADAS
SÉRIE 400 - PLANTAS DE PAGINAÇÃO DE PISO	SÉRIE 900 - DETALHES GERAIS
SÉRIE 500 - CORTES E FACHADAS	

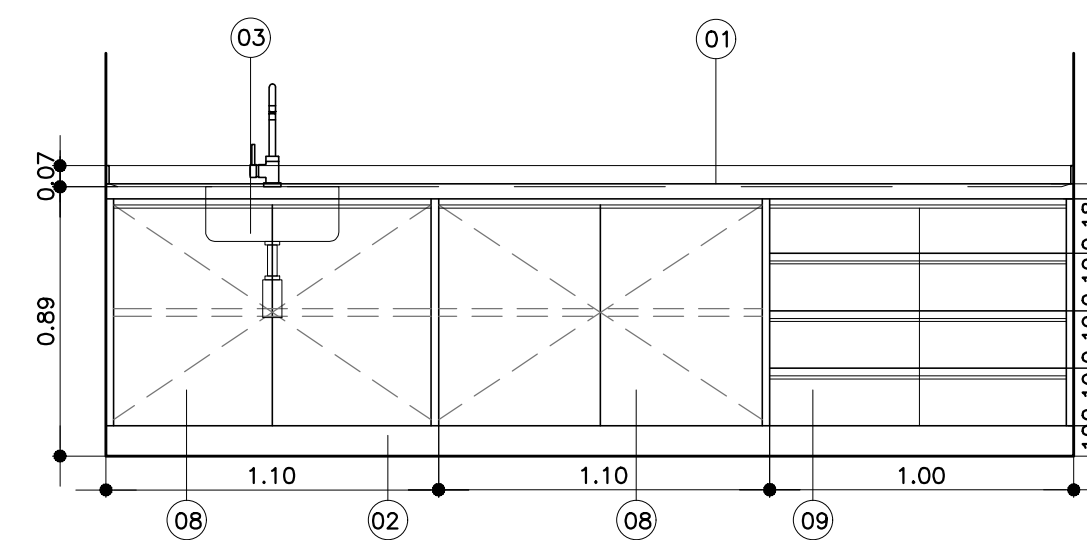
**OBSERVAÇÕES GERAIS:**

- \* Todas as medidas em metros exceto onde indicado;
- \* Antes da execução, conferir todas as medidas no local;
- \* Não tomar medidas em escala na planta;
- \* Toda interferência necessária em alvenaria existente deve ter as medidas confirmadas no local e confrontadas com as medidas fornecidas em projeto executivo podendo haver necessidade de ajustes;
- \* Em caso de reformas, recuperar as áreas que sofrerem danos causados pela intervenção. Principalmente pintura, pisos e jardins. Em cada caso, conferir o padrão existente no local;
- \* Demais especificações em Memorial Descritivo de Arquitetura.

BA BANCADA DE AÇO INOX  
24 QUANTIDADE: 1 UNIDADE

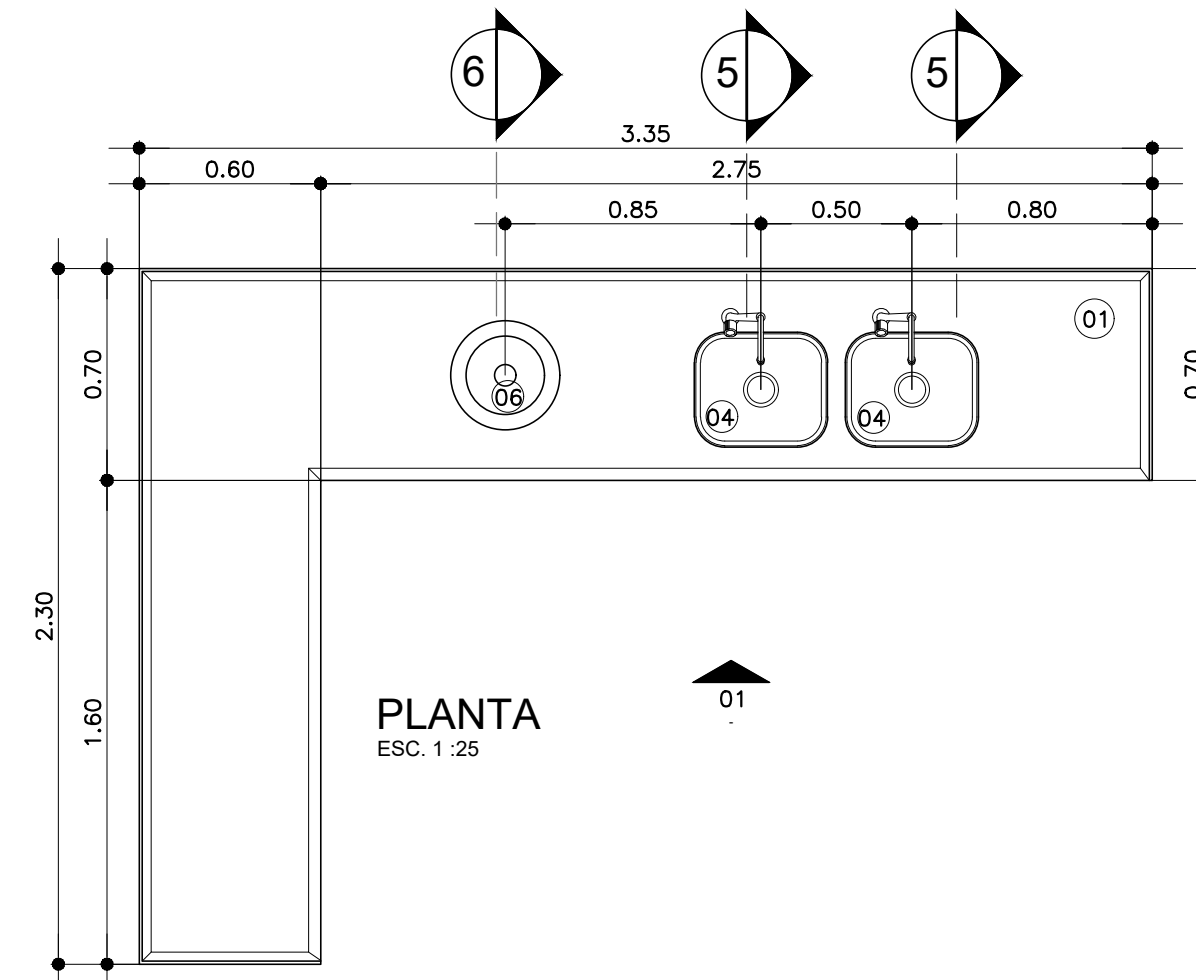


PLANTA  
ESC. 1:25

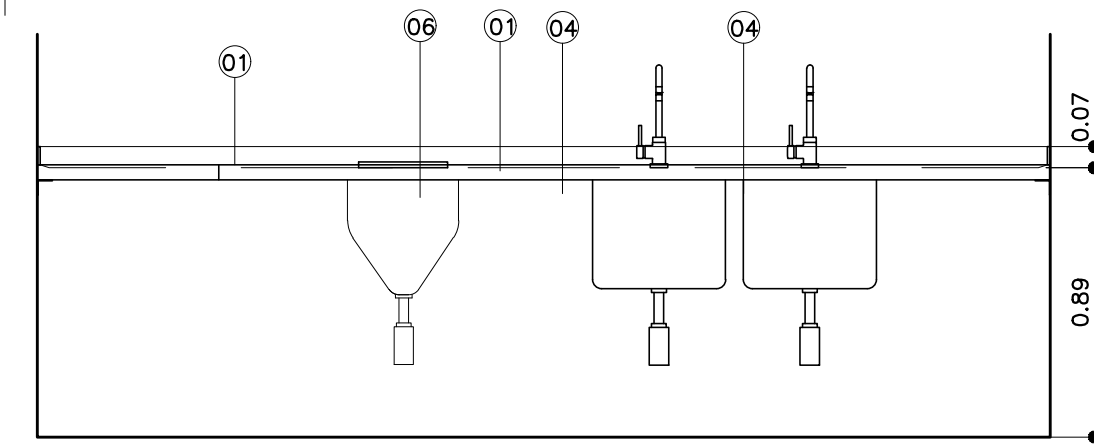


VISTA 01  
ESC. 1:25

BA BANCADA DE AÇO INOX  
25 QUANTIDADE: 1 UNIDADE

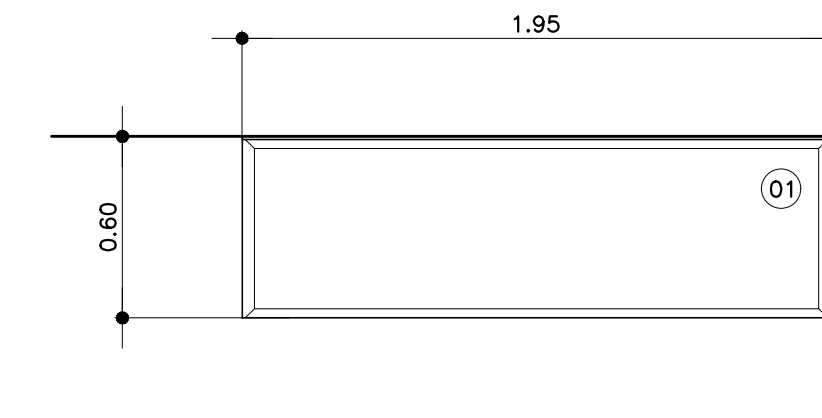


PLANTA  
ESC. 1:25

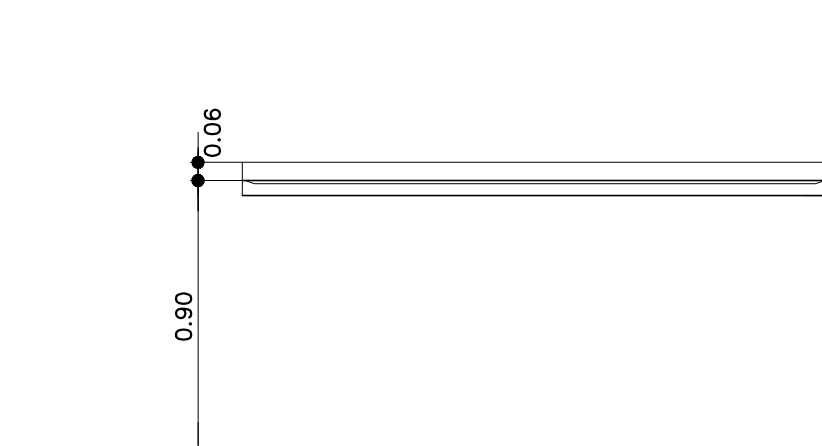


VISTA 01  
ESC. 1:25

BA BANCADA DE AÇO INOX  
26 QUANTIDADE: 1 UNIDADE

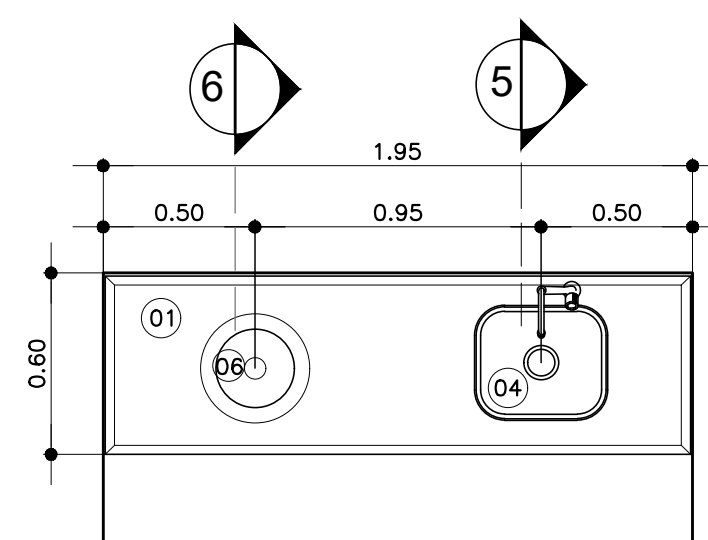


PLANTA  
ESC. 1:25

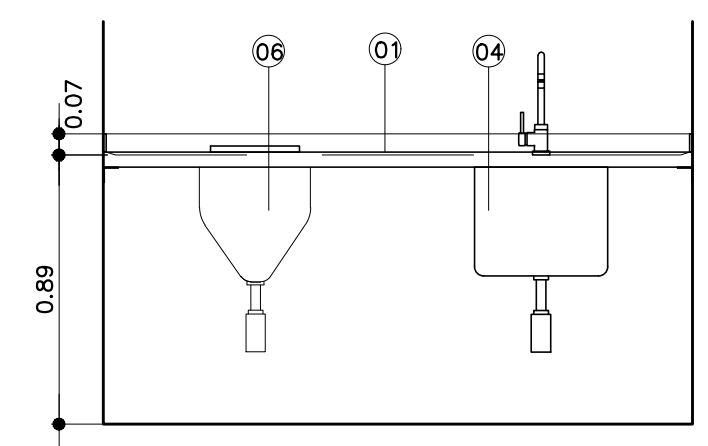


VISTA 01  
ESC. 1:25

BA BANCADA DE AÇO INOX  
27 QUANTIDADE: 2 UNIDADES

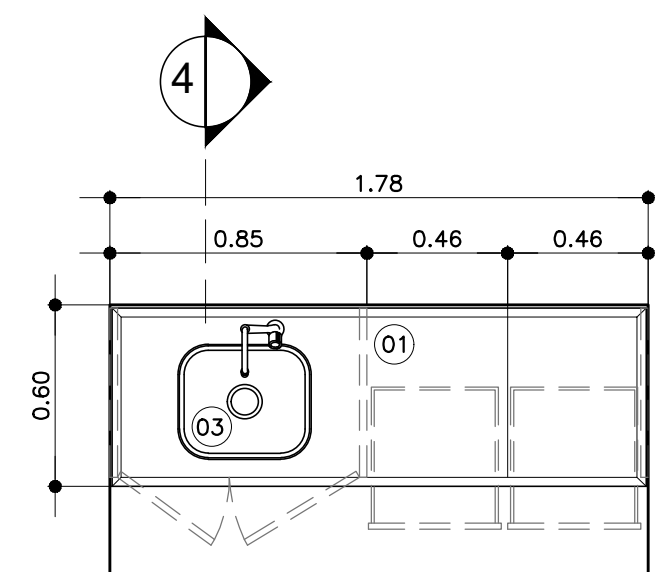


PLANTA  
ESC. 1:25

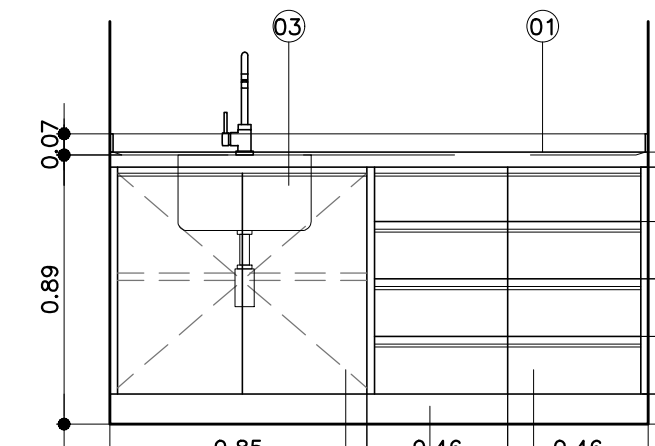


VISTA 01  
ESC. 1:25

BA BANCADA DE AÇO INOX  
28 QUANTIDADE: 03 UNIDADES

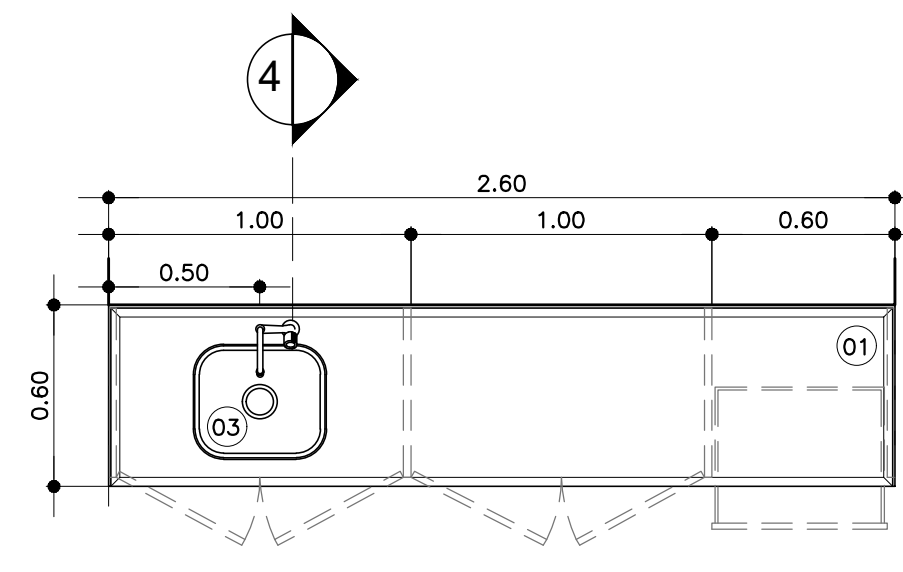


PLANTA  
ESC. 1:25

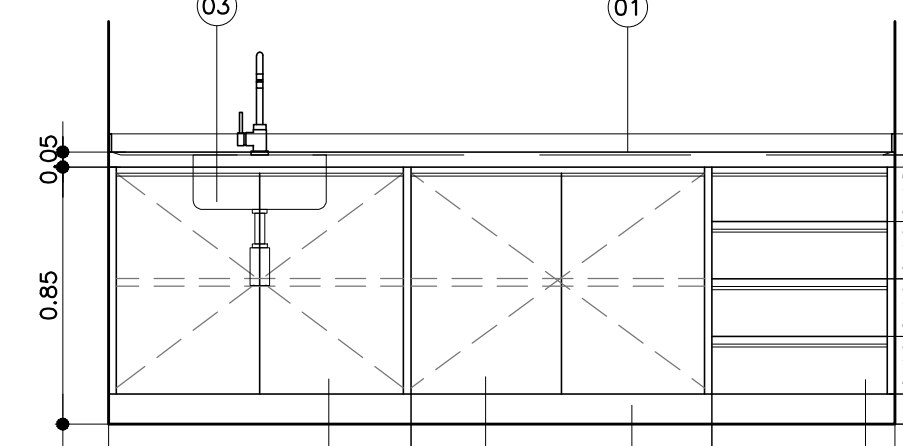


VISTA 01  
ESC. 1:25

BA BANCADA DE AÇO INOX  
29 QUANTIDADE: 3 UNIDADES

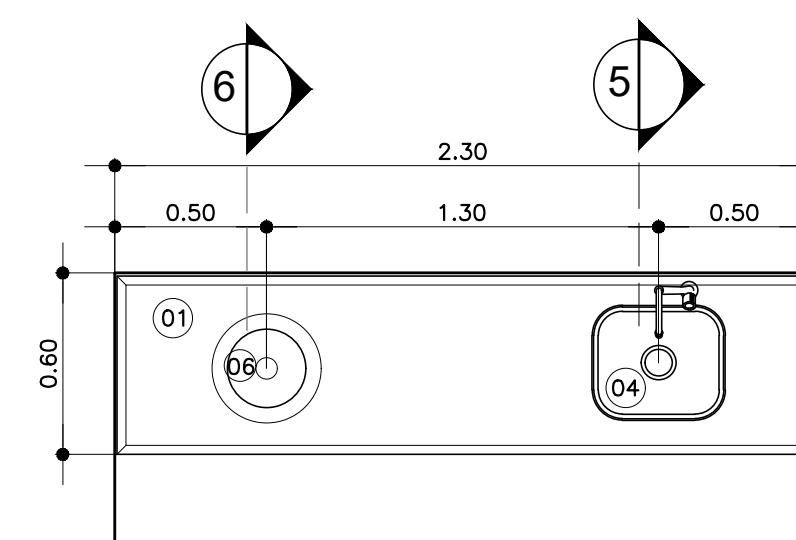


PLANTA  
ESC. 1:25

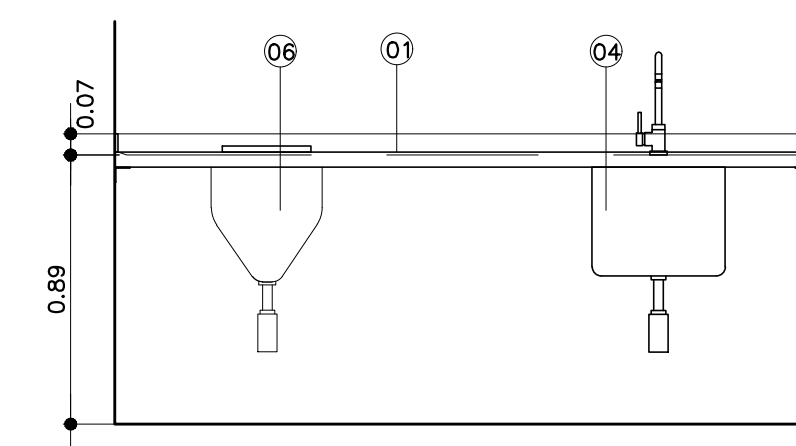


VISTA 01  
ESC. 1:25

BA BANCADA DE AÇO INOX  
30 QUANTIDADE: 1 UNIDADE



PLANTA  
ESC. 1:25



VISTA 01  
ESC. 1:25

**PROJETO EXECUTIVO**

Simétrica Engenharia Ltda.  
Rua São João, 78 - Centro  
São Paulo - SP - CEP: 01025-02  
Fone: (11) 3032-1122 / Fax: (11) 3032-2143  
Email: simetrica@simetrica.com.br

arkhitekton ASSOCIADOS  
Tel./Fax: (11) 4014-1025  
E-mail: arkhitekton@arkhitekton.com.br  
www.arkhitekton.com.br

Secretaria de Estado da Saúde  
GOVERNO DO ESTADO  
SAO PAULO

HOSPITAL DE BEBEDOURO  
AVENIDA AMÉLIA BERNARDINO CUTRALE - BEBEDOURO - SP  
REFERÊNCIA:  
BLOCO 01 - DETALHAMENTO

GRUPO TÉCNICO DE EDIFICAÇÕES

BANCADAS  
H-000 FL-081  
ÁREA: 1:25  
DATA: ABRIL/2018  
ARQUIVO: HB\_BLO1\_EXE\_ARQ\_700\_REV-07-ROD  
PROFESSOR RESPONSÁVEL: Arq. M. CRISTINA GOMES JOTTEN

DIRETOR DO SITE: Arq. ADHEMAR DIZIOLI FERNANDES  
PROFESSOR RESPONSÁVEL: Arq. M. CRISTINA GOMES JOTTEN  
PROFESSOR RESPONSÁVEL: Arq. CAMILO CHINGOTTE