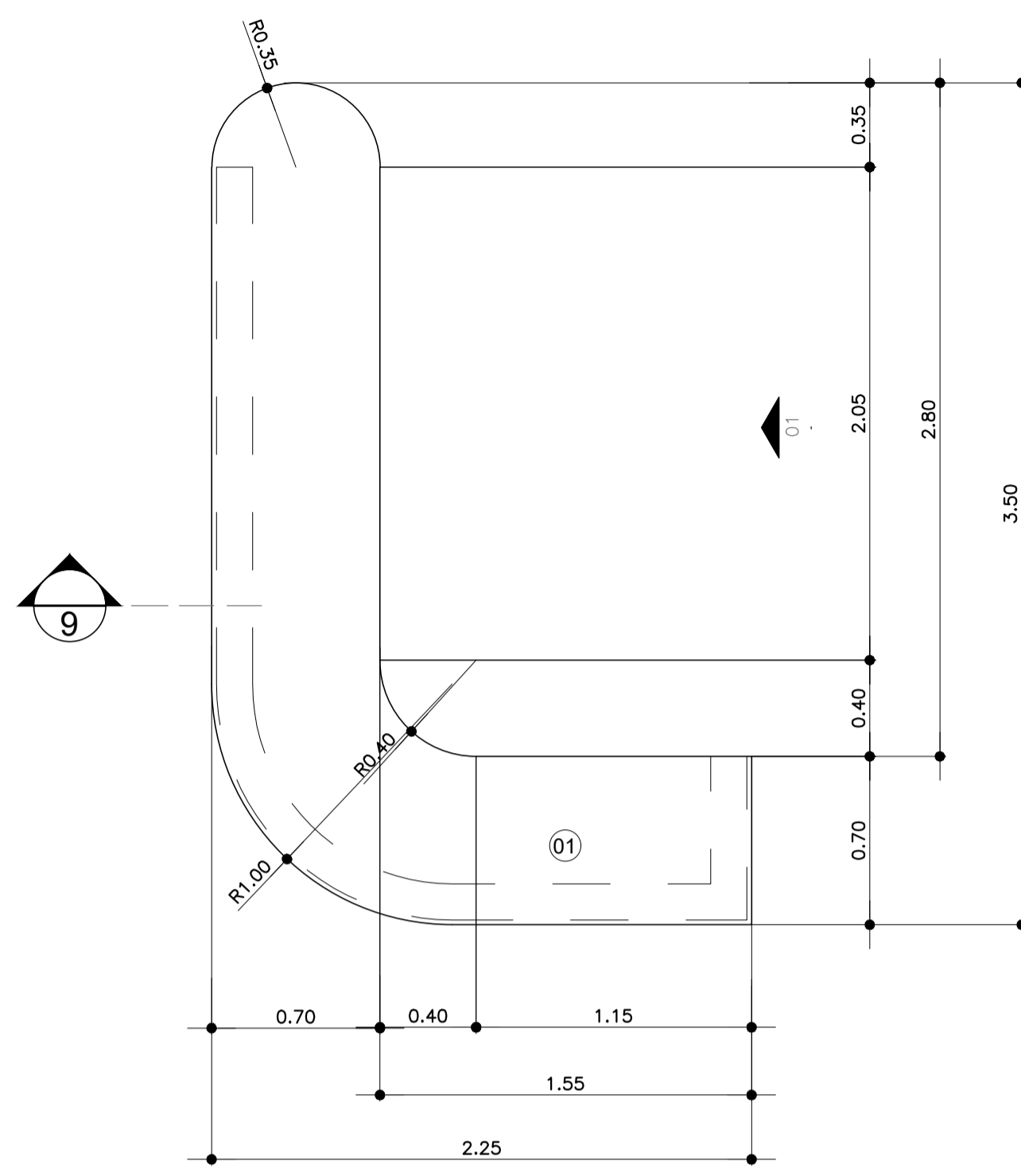
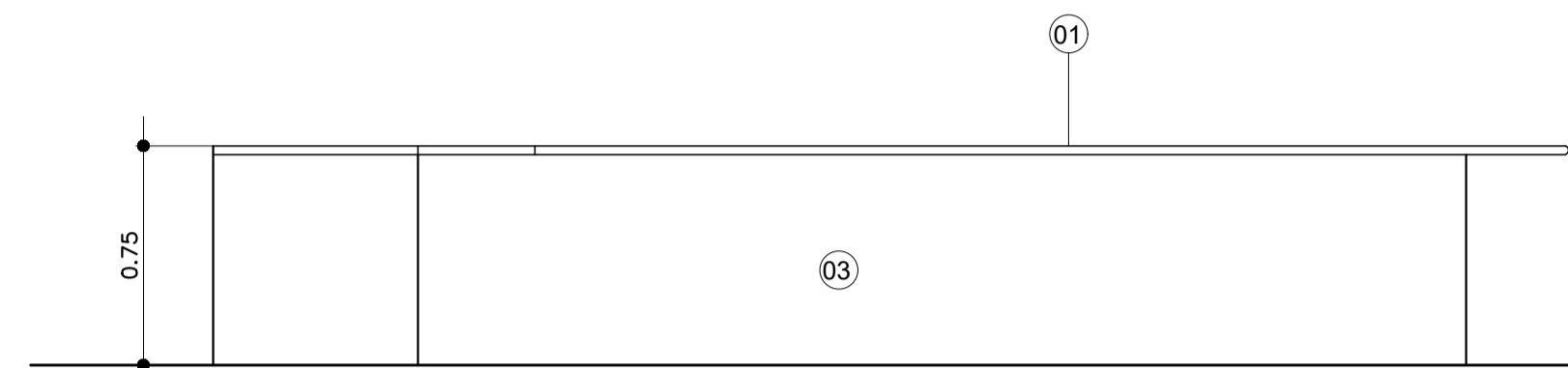


BM BANCADA DE MADEIRA / GRANITO  
02 QUANTIDADE: 02 UNIDADES



PLANTA  
ESC. 1:25



VISTA  
ESC. 1:25

LEGENDA BANCADAS DE GRANITO:

- 01 TAMPO DE GRANITO ESP. 2cm COM FRONTÃO DO MESMO MATERIAL H=7cm.
- 02 SÓCULO H= 10 cm
- 03 CUBA DE AÇO INOX 35x45x20
- 04 CUBA DE LOUÇA
- 05 ARMÁRIO E PORTAS EM MDF REVESTIDAS EM LAMINADO MELAMÍNICO COR A DEFINIR
- 06 GAVETAS EM MDF REVESTIDAS EM LAMINADO MELAMÍNICO COR A DEFINIR
- 07 FÓRMICA
- 08 TAMPO EM MDF REVESTIDO COM LAMINADO MELAMÍNICO COR A DEFINIR

LEGENDA BANCADAS DE AÇO INOX:

- 01 CRETO REVESTIDO EM AÇO INOX COM FRONTÃO EM PEÇA ÚNICA DO MESMO MATERIAL H=7cm.
- 02 SÓCULO H= 10 cm
- 03 CUBA DE AÇO INOX 35x45x20
- 04 CUBA DE AÇO INOX 35x45x40
- 05 CUBA DE AÇO INOX #25
- 06 EXPURGADORA
- 07 VÁLVULA DE DESCARGA.
- 08 ARMÁRIO E PORTAS EM MDF REVESTIDAS EM LAMINADO MELAMÍNICO COR A DEFINIR
- 09 GAVETAS EM MDF REVESTIDAS EM LAMINADO MELAMÍNICO COR A DEFINIR
- 10 ESCANINHOS REVESTIDOS EM LAMINADO MELAMÍNICO COR A DEFINIR
- 11 PÉ TUBULAR EM AÇO INOX POLIDO D= 1 1/2"
- 12 RODATELO EM MDF REV. EM LAMINADO MELAMÍNICO ( REF. FÓRMICA MALIBU L022 TX)
- 13 FAIXA EM MDF REV. EM LAMINADO MELAMÍNICO ( REF. FÓRMICA MALIBU L022 TX)
- 14 FECHADURA COM CHAVE, ACABAMENTO CROMADO

LEGENDA BANCADAS DE MADEIRA / GRANITO

- 01 TAMPO EM MDF 25 mm REVESTIMENTO LAMINADO MELAMÍNICO COR A DEFINIR
- 02 TAMPO EM GRANITO 20MM
- 03 REVESTIMENTO EM LAMINADO MELAMÍNICO COR A DEFINIR
- 04 REVESTIMENTO EM LAMINADO MELAMÍNICO COR A DEFINIR
- 05 VIDRO TRANSPARENTE, TEMPERADO, INCOLOR, LISO, ESP. 10 mm

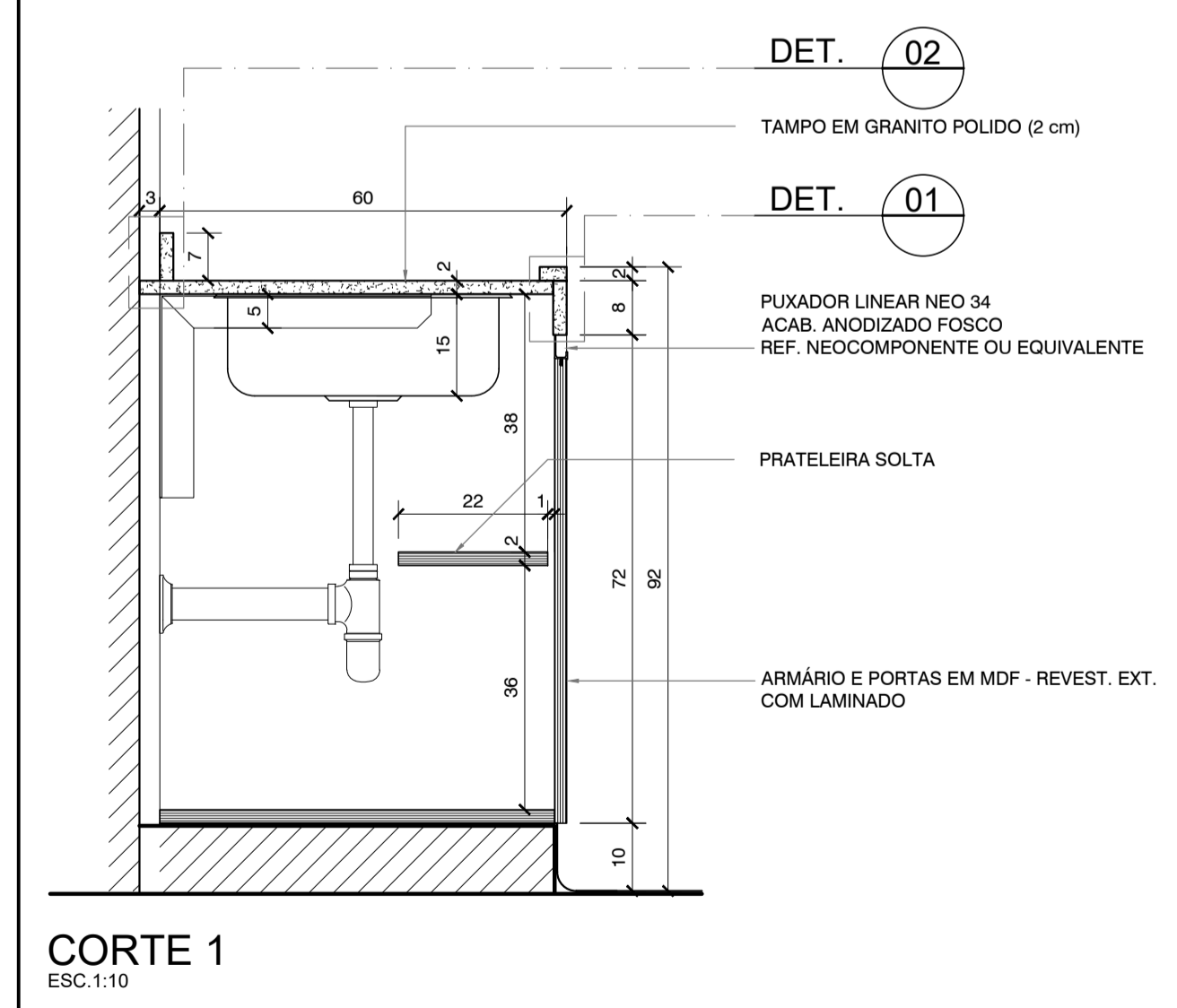
LEGENDA DE NUMERAÇÃO DAS FOLHAS

SÉRIE 100 - IMPLANTAÇÃO E PLANTAS DE ALVENARIAS	SÉRIE 600 - MAPEAMENTO DE CAIXILHOS
SÉRIE 200 - PLANTAS DE LAYOUT	SÉRIE 700 - MAPEAMENTO DE BANCADAS
SÉRIE 300 - PLANTAS DE PAGINAÇÃO DE FORRO	SÉRIE 800 - MAPEAMENTO DE ÁREAS MOLHADAS
SÉRIE 400 - PLANTAS DE PAGINAÇÃO DE PISO	SÉRIE 900 - DETALHES GERAIS
SÉRIE 500 - CORTES E FACHADAS	

OBSERVAÇÕES GERAIS:

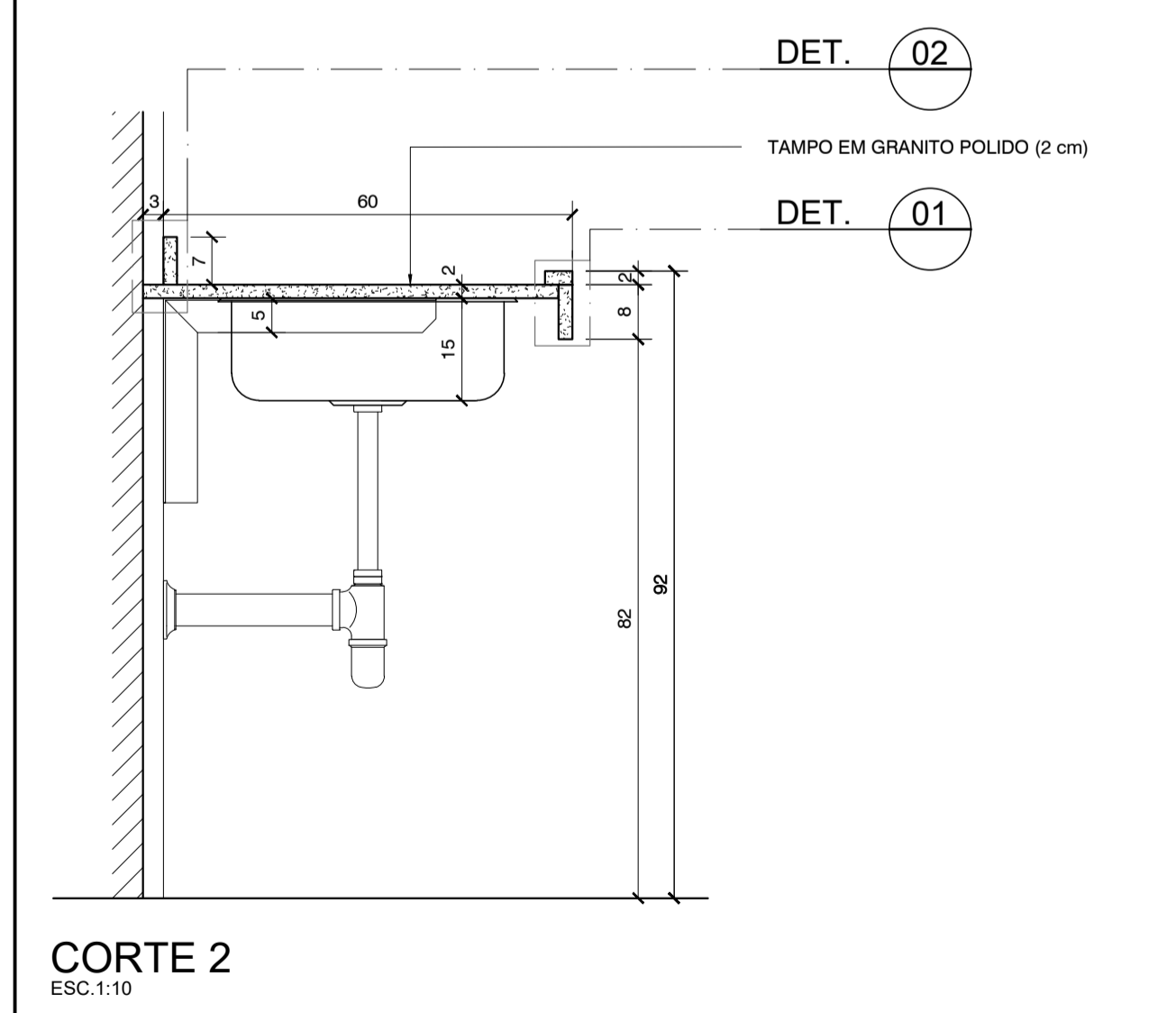
- Todas as medidas em metros exceto onde indicado;
- Antes da execução, conferir todas as medidas no local;
- Não tomar medidas em escala na planta;
- Toda interferência necessária em alvenaria existente deve ter as medidas confirmadas no local e confrontadas com as medidas fornecidas em projeto executivo podendo haver necessidade de ajustes;
- Em caso de reformas, recuperar as áreas que sofreram danos causados pela intervenção. Principalmente pintura, pisos e jardins. Em cada caso, conferir o padrão existente no local;
- Demais especificações em Memorial Descritivo de Arquitetura.

CORTE 1 - BANCADA DE GRANITO (COM CUBA INOX E ARMÁRIO)



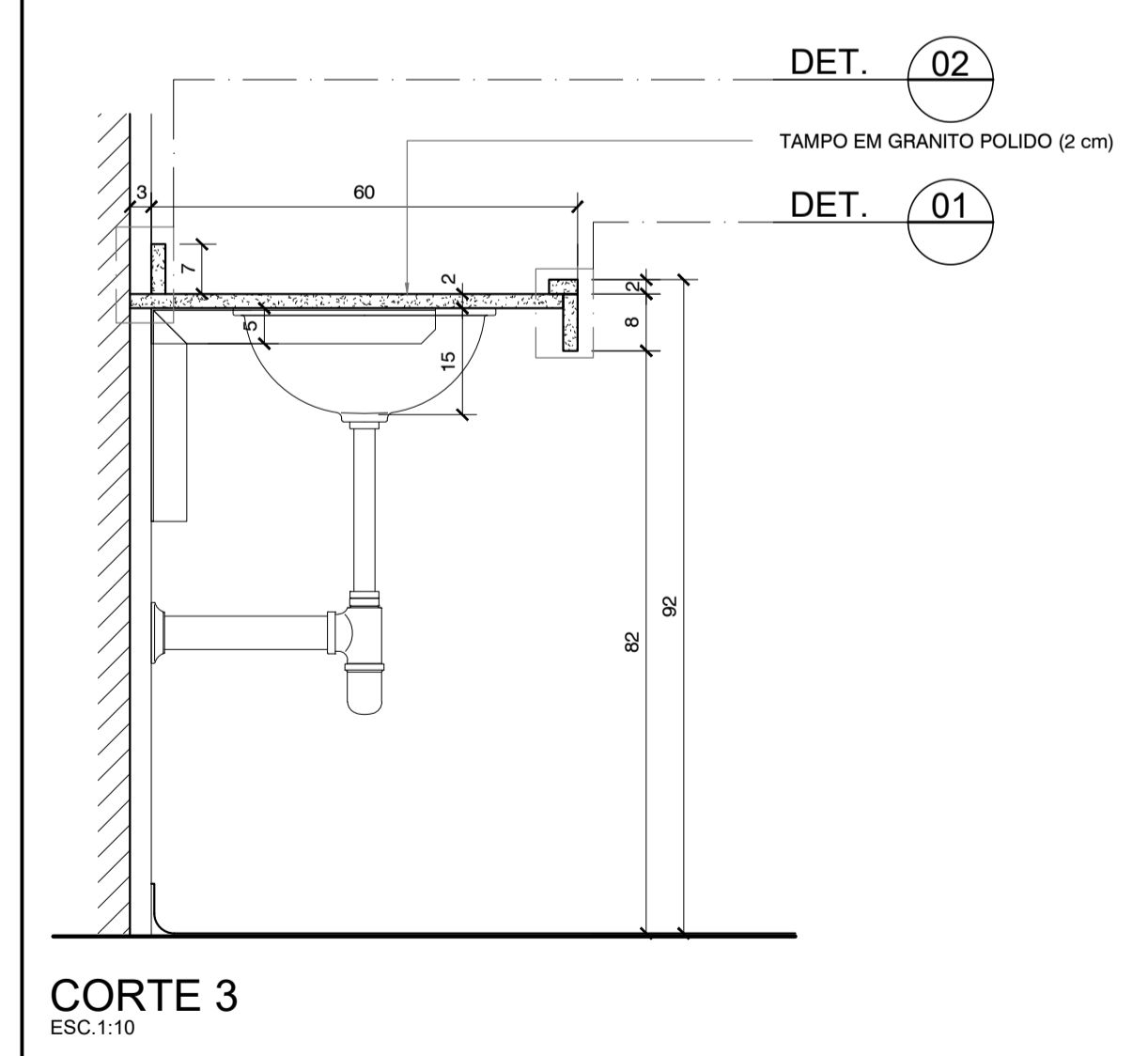
CORTE 1  
ESC. 1:10

CORTE 2 - BANCADA DE GRANITO (COM CUBA DE INOX)



CORTE 2  
ESC. 1:10

CORTE 3 - BANCADA DE GRANITO (COM CUBA DE LOUÇA)



CORTE 3  
ESC. 1:10

PROJETO EXECUTIVO

construção:



Simétrica Engenharia Ltda.  
Rua São João, 18 - Centro  
São Paulo - SP - CEP: 01050-00  
Fone: (11) 3032-1022 / Fax: (11) 3032-2143  
E-mail: simetrica@simetrica.com.br



arkhitekton ASSOCIADOS  
Tel./Fax: 3000 (11) 40141025  
E-mail: arkhitekton@arkhitekton.com.br  
www.arkhitekton.com.br

**Secretaria de Estado da Saúde** GOVERNO DO ESTADO SAO PAULO

**HOSPITAL DE BEBEDOURO**  
AVENIDA AMÉLIA BERNARDINO CUTRALE - BEBEDOURO - SP  
REFERÊNCIA: BLOCO 01 - DETALHAMENTO

**GRUPO TÉCNICO DE EDIFICAÇÕES**

**BANCADAS**

H-000 FL-083

ÁREA: 1:25  
ARQUIVO: HB\_BLO1\_EXE\_ARQ\_700\_REV-07-ROO

PROJETO DO SITE: Arq. ADHEMAR DIZIOLI FERNANDES  
PROJETO DE INTERIORES: Arq. M. CRISTINA GOMES JOTTEN  
PROJETO DE PAVIMENTO: Arq. CAMILO CHINGOTTE