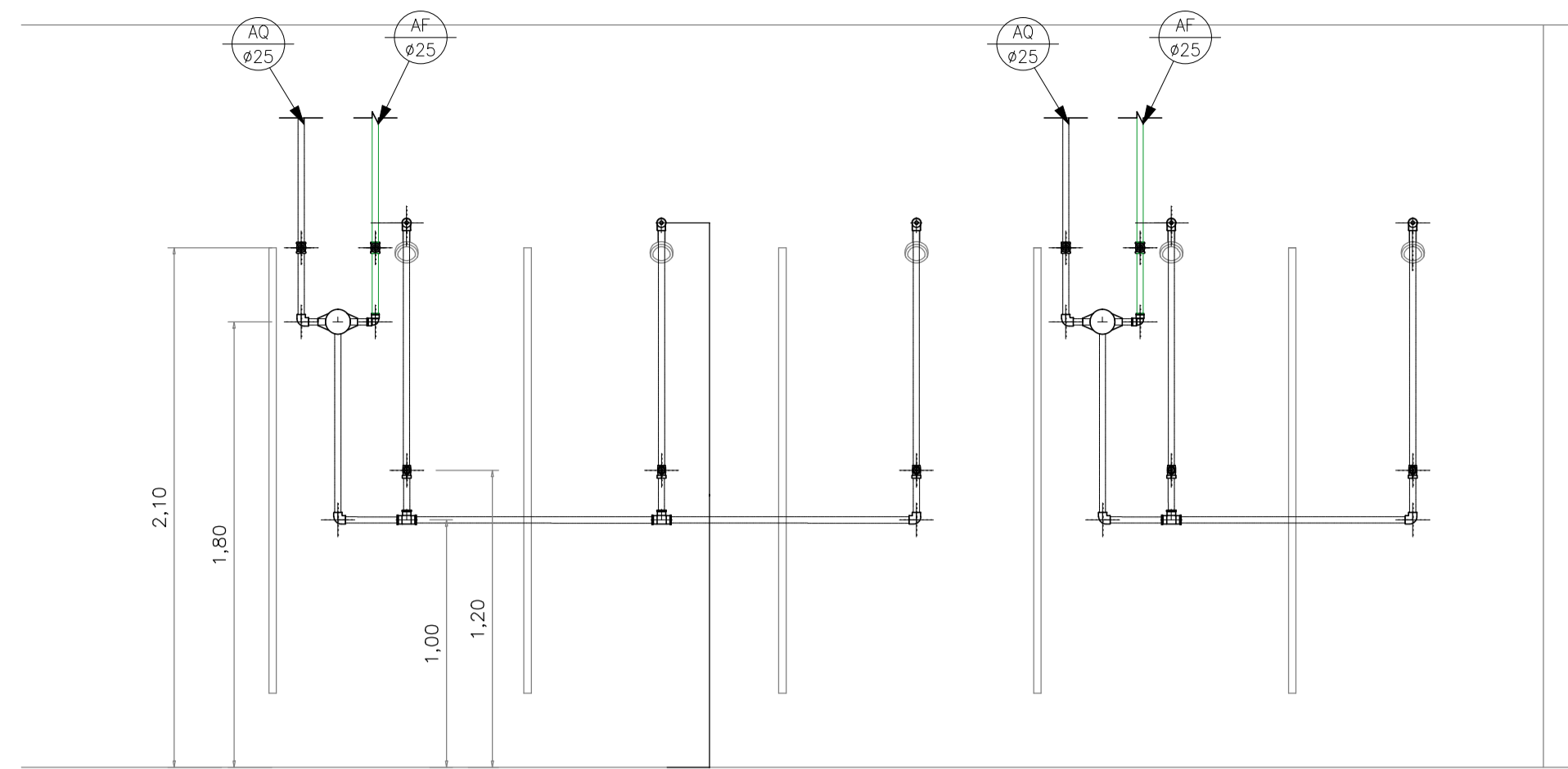
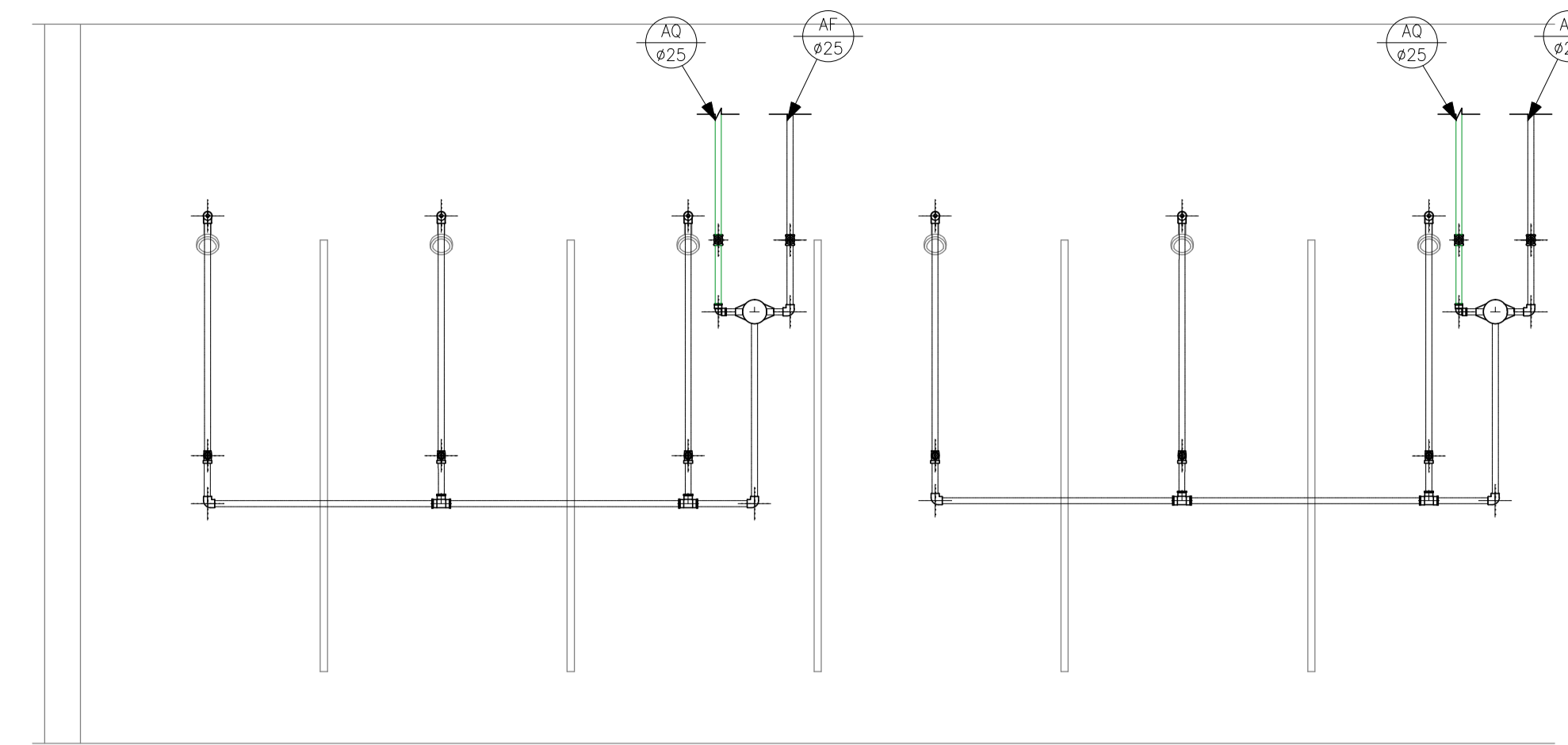


DETALHE T
FIL.: 14 69



VISTA 1



VISTA 2

— PVC Soldável marrom —

Quant.	Und.	Dimensão	Descrição
8,83	m	25mm	Tubo PVC Soldável marrom (NBR 5648/pe CP19)
8,20	m	25mm	Tubo PVC Soldável marrom (NBR 5648/pe CP19)
11	pc	25mm	Joelho 90

— Registros,Valv.,Hid —

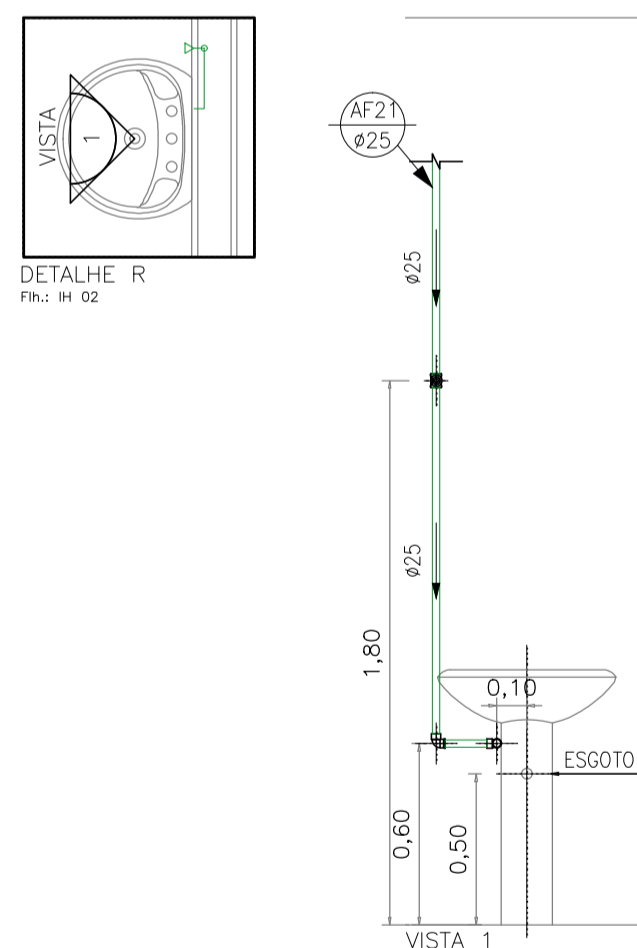
Quant.	Und.	Dimensão	Descrição
11	pc	3/4"	Registro de Gaveta base

— PPR Polipropileno —

Quant.	Und.	Dimensão	Descrição
27,57	m	25mm	Tubo de Polipropileno Copolimero Random – Tipo
10	pc	25mm	Joelho 90 FF – PPR
12	pc	25mmx1/2"	Joelho 90 FF com Inseto Metálico – PPR
11	pc	3/4"	Tê misturador

— Registros para água quente —

Quant.	Und.	Dimensão	Descrição
11	pc	3/4"	Registro de Gaveta base
11	pc	3/4"	Registro de Pressão



DETALHE R
FIL.: 14 62

— PVC Soldável marrom —

Quant.	Und.	Dimensão	Descrição
1,99	m	25mm	Tubo PVC Soldável marrom (NBR 5648/pe CP19)
2	pc	25mmx1/2"	Joelho 90 com rosca

— Registros,Valv.,Hid —

Quant.	Und.	Dimensão	Descrição
1	pc	3/4"	Registro de Gaveta base

LEGENDA:

PVC Soldável marrom	
Ø	- Joelho 90 25mm (Detalhado/em Planta)
•	- Joelho 90 25mm (Detalhado/Sobe)
Ø	- Joelho 90 50mm (Detalhado/Sobe)
Ø	- Joelho 90 com rosca 25mmx1/2" (Detalhado/em Planta)
•	- Joelho 90 com rosca 25mmx1/2" (Detalhado/Sobe)
•	- Tê 25mm (Detalhado/em Planta)
•	- Tê 25mm (Detalhado/Sobe)
•	- Tê com rosca 25mmx1/2" (Detalhado/Sobe)
Cobre e Bronze	
Ø	- Joelho 90 25mm (Detalhado/em Planta)
•	- Joelho 90 25mm (Detalhado/Sobe)
•	- Joelho 90 bolsa e rosca 25mmx3/4" (Detalhado/Sobe)
•	- Tê 90 25mm (Detalhado/Sobe)
•	- Misturador Termostático Código 4430.015 25mmx3/4"
Registros,Valv.,Hid	
•	- Registro de Gaveta base 1,1/2" (Detalhado/em Planta)
•	- Registro de Gaveta base 3/4" (Detalhado/em Planta)
•	- Válvula de Descarga 1,1/2" (Detalhado/em Planta)
Registros para água quente	
•	- Registro de Gaveta base 3/4" (Detalhado/em Planta)
•	- Registro de Pressão 3/4" (Detalhado/em Planta)
PRUMADAS	
Ø	Água Quente
•	Água Fria
•	AR
TUBULAÇÃO	
—	- Cobre e Bronze - Tubo Cobre 25mm (Detalhado)
—	- Tubo PVC Soldável marrom (NBR 5648/pe CP19) 25mm (Detalhado)
—	- Tubo PVC Soldável marrom Água de Reuso 50mm (Detalhado)

04 AGO/18 Conforme revisão de arquitetura atualizada com data em 08/08/18 via Autodes	
03 AGO/18 Conforme alterações solicitada pela execução da obra.	
02 MAR/18 Alteração da tubulação de água quente em Cobre para PPR.	
01 FEV/18 Conforme ata de reunião em 19/12/14, e arquitetura recebida em 05/02/15.	
00 NOV/14 Emissão inicial	
Nome	DATA
<p>Simétrica Engenharia Ltda. RUA JOÃO AUGUSTO, 118 - CENTRO 33030-000 - SÃO PAULO - SP - CEP 05403-000 FONE: (11) 2112-1125 / FAX: (11) 2112-2143 Email: simetrica@simetrica.com.br</p> <p>ENG. LEVI CARNIETO F:(11)99962.6776 / (11)3682.3725 levicarnieto@terra.com.br CREA-SP: 5060204596/D</p>	
INSTALAÇÕES HIDRÁULICAS	
PROJETO EXECUTIVO	NÚMERO DA FILA: IH 76
HOSPITAL DE BEBEDOURO	
LUGAR: AVENIDA AMÉLIA BERNARDINO CUTRALE - BEBEDOURO - SP	
REFERÊNCIA: DETALHE: SISTEMA DE DISTRIBUIÇÃO DE ÁGUA QUENTE, FRIA E REUSO PAVIMENTO TERREO	
ESCALA: 1:25	DATA: AGO/2018
UNIDADE: METRO	PROJETO: RENEIÉ
CONFERIDA: ENG. LEVI	ARQUIVO: PB_AQP_18_01_2018
	QUANTIDADE DE REFERÊNCIA: PB_02_TERREO_TRE_AQP_18_01_2018